

Регулирующая арматура

управление параметрами различных сред



- Регулирующие клапаны с пилотным управлением
- Редукционные клапаны
- Перепускные клапаны
- Регуляторы перепада давления
- Регуляторы/прерыватели вакуума
- Регулирующие клапаны с электро- и пневмоприводами
- Поплавковые клапаны
- Автоматические воздухоотводчики





Применение: системы тепло-, газоснабжения, вентиляции, кондиционирования, для минеральных масел

Стальные шаровые краны «Бивал» (Торговый Дом АДЛ, Россия)

- Стальные шаровые краны «Бивал» в редуцированном исполнении: КШТ DN 15–500, PN 1,6/2,5/4,0 МПа, $t_{\text{макс.}}$ +200 °С; КШГ (для природного газа), DN 15–500, PN 1,6/2,5/4,0 МПа, $t_{\text{макс.}}$ +80 °С
- Стальные шаровые краны «Бивал» в полнопроходном исполнении: КШТ DN 15–1200, PN 1,6/2,5/4,0 МПа, $t_{\text{макс.}}$ +200 °С; КШГ DN 15–1200, PN 1,6/2,5/4,0 МПа, $t_{\text{макс.}}$ +80 °С
- Стальные шаровые краны «Бивал» КШТ DN 15–1200, PN 2,5/4,0 МПа с удлиненным штоком для бесканальной прокладки
- Стальные шаровые краны «Бивал» КШГ DN 15–1200, PN 1,0/1,6/2,5/4,0 МПа с удлиненным штоком и изоляцией усиленного типа
- Стальные шаровые краны «Бивал» в хладостойком исполнении, КШТ t –60...+200 °С, КШГ t –60...+80 °С
- Стальные шаровые краны «Бивал» КШГИ DN 20–300, PN 1,6 МПа с изолирующей вставкой ВЭИ DN 20–500, PN 1,6 МПа
- Возможные типы присоединений: сварное, фланцевое, резьбовое и их комбинации
- Управление: рукоятка, механический редуктор, приводы пневматические и электрические

Преимущества:

- Соответствует требованиям СДС ГАЗСЕРТ (сертификаты № ЮАЧ1.RU.1409.B00012, № ЮАЧ1.RU.1409.B000113).
- Срок эксплуатации более 30 лет, свыше 20 000 циклов открытия-закрытия
- Класс герметичности А (ГОСТ 9544-2015)
- 100 % тестирование каждого произведенного шарового крана на прочность корпуса и герметичность в соответствии с ГОСТ 21345-2005
- Полный технологический цикл производства стальных шаровых кранов до DN 1200
- Современный автоматизированный парк станков и оборудования, включая сварочные аппараты, стенды тестирования и контроля

Каталоги: «Стальные шаровые краны "Бивал"», «Стальные шаровые краны "Бивал" для газораспределительных систем», «Оборудование для нефтегазовых систем»



Оборудование для пароконденсатных систем

- Конденсатоотводчики механические, термодинамические, термостатические для пара «Стимакс», (Торговый Дом АДЛ, Россия), DN 15–80, PN 1,6–10 МПа
- Конденсатные насосы «Стимпамп» и установки сбора и возврата конденсата «Стимфлоу» на их основе (Торговый Дом АДЛ, Россия), DN 25×25, 40×40, 50×50, 80×50, PN 1,6 МПа
- Вентили запорные «Гранвент» серии KV 16/31/17/37/40/45/35 (Торговый Дом АДЛ, Россия), для пара, DN 15–400, PN 1,6/4,0 МПа. Исполнения с электроприводами.
- Сепараторы для паровых систем «Гранстим» (Торговый Дом АДЛ, Россия), DN 15–300, PN 2,5 МПа
- Рекуператор пара/отделитель пара вторичного вскипания «Гранстим» (Торговый Дом АДЛ, Россия), DN 3/4–2", PN 1,6 МПа, $t_{\text{макс.}}$ +250 °С
- Предохранительные клапаны «Прегран» (Торговый Дом АДЛ, Россия), DN 8–400, PN 1,6–10,0 МПа
- Исполнения: латунь, бронза, чугун, углеродистая, нержавеющая стали
- Котловая автоматика Vira (Турция): управляющее устройство уровня жидкости, клапаны периодической и непрерывной продувки котла, указатели уровня и т. д.
- Смотровые стекла СС04 (Торговый Дом АДЛ, Россия) DN 15–200, PN 1,6 МПа исполнения: сталь, нержавеющая сталь.
- Прерыватель вакуума VBS25 (Торговый Дом АДЛ, Россия) DN 15, PN 2,5 МПа исполнение - нержавеющая сталь.

Преимущества:

- Возможность проведения обследования вашей пароконденсатной системы с целью энергосбережения.
- Многолетний опыт эксплуатации оборудования на крупнейших предприятиях, среди которых: НЛМК, Лебедянский, Липецкпиво, Балтика, Сыктывкарский ЛПК, Курский молочный комбинат, Сады Придонья, ИЛИМ, Северсталь и т. д.

Каталоги: «Оборудование для пароконденсатных систем», «Трубопроводная арматура промышленного применения»



Оборудование для систем пожаротушения

- Трубопроводная арматура (Торговый Дом АДЛ, Россия): дисковые поворотные затворы «Гранвэл», задвижки с обрезиненным клином «Гранар», обратные клапаны «Гранлок»
- Насосные установки «Гранфлоу» (Торговый Дом АДЛ, Россия) для систем пожаротушения
- Шкафы управления «Грантор» (Торговый Дом АДЛ, Россия) для систем пожаротушения
- Бессварные соединения (грувлоки): муфты, тройники, кресты, отводы, DN 25–400 мм
- Пожарные насосные установки с дизельным и электроприводами, производительность 10–3500 м³/ч

Преимущества:

- Российские сертификаты качества
- Разработка, производство оборудования в соответствии с условиями и требованиями заказчика
- Бессварные соединения — экономия времени, без сварки и резки

Каталоги: «Оборудование для систем пожаротушения», «Трубопроводная арматура общепромышленного применения»



Трубопроводная арматура промышленного применения

- Сегментные краны BV31, DN25–700, PN 1,0–6,4 МПа, $t_{\text{макс}}$ до +350 °С
- 3-х эксцентриковые затворы «Стейнвал» серии ТМ (Торговый Дом АДЛ, Россия), DN 200–1200, PN 1,6–4,0 МПа, $t_{\text{макс}}$ +315 °С
- Шаровые краны из нержавеющей стали серии BV (Торговый Дом АДЛ, Россия), DN 8–150, PN 4,0/6,3 МПа, $t_{\text{макс}}$ +220 °С
- Фильтры из нержавеющей стали DN 15–1000, PN 0,6–50,0 МПа. Размер ячеек от 0,005 мм, $t_{\text{макс}}$ +550 °С
- Обратные клапаны из нержавеющей стали «Гранлок» серии CV540, CVT16, CV525 (Торговый Дом АДЛ, Россия), DN 8–300, PN 1,6–4,0 МПа, $t_{\text{макс}}$ +300 °С
- Обратные клапаны, игольчатые клапаны, запорные вентили, фильтры и т. д.

Преимущества:

- Многолетний опыт эксплуатации на крупнейших предприятиях, среди которых: Тулачермет, ЩекиноАзот, Очаковский пивзавод, ЛУКОЙЛ, Транснефть, Курский молочный комбинат и т. д.

Каталоги: «Трубопроводная арматура промышленного применения», «Регулирующая арматура»

Применение: технологические процессы в пищевой, нефтехимической, нефтеперерабатывающей, химической, энергетической, целлюлозно-бумажной и других отраслях промышленности



АДЛ — РАЗРАБОТКА, ПРОИЗВОДСТВО И ПОСТАВКИ
оборудования для инженерных систем

Компания оставляет за собой право вносить
конструктивные изменения

+7 (495) 937-89-68, +7 (495) 221-63-78

info@adl.ru

www.adl.ru

Интернет-магазин: www.valve.ru

Содержание

Краткая информация о компании АДЛ.....	5
Регулирующая арматура	7
Классификация регулирующей арматуры	7
Пропускная способность трубопроводной арматуры (Kvs)	8
Условное давление трубопроводной арматуры (PN).....	9
Условный диаметр трубопровода (DN) и скорость потока среды.....	10
Протечка по седлу регулирующей арматуры.....	10
Перепад давления на регулирующей арматуре	10
Регулирующая арматура непрямого действия.....	11
Подбор регулирующих клапанов с электро- и пневмоприводом	12
Маркировка клапанов с приводами	13
Двухходовые регулирующие клапаны	14
«Гранрег» KM124P под электропривод для жидкостей и газов t до +160°C	14
«Гранрег» KM125Ф под электро- и пневмопривод для пара, жидкостей и газов t до +250°C	15
«Гранрег» KM225Ф с разгруженным плунжером, под электро- и пневмопривод для пара, жидкостей и газов t до +250°C	16
«Гранрег» KM127Ф под электро- и пневмопривод для пара, жидкостей и газов t до +250°C	17
«Гранрег» KM127Ф под электро- и пневмопривод для пара, жидкостей и газов t до +300°C	18
«Гранрег» KM227Ф с разгруженным плунжером под электро- и пневмопривод для пара, жидкостей и газов t до +300°C.....	19
«Гранрег» KM129Ф под электро- и пневмопривод для пара, жидкостей и газов t до +300°C	20
Трехходовые регулирующие клапаны	21
«Гранрег» KM324P под электропривод для жидкостей и газов t до +160°C	21
«Гранрег» KM307Ф, KM317Ф под электропривод для пара, жидкостей и газов t до +200°C.....	22
«Гранрег» KM305Ф под электропривод для пара, жидкостей и газов t до +220°C.....	23
Линейные электроприводы	24
Линейный электропривод PSL	24
Линейный электропривод PSF с возвратной пружиной	26
Интеллектуальный линейный электропривод PSL AMS.....	27
Линейный электропривод «Смартгир» LA	29
Линейный электропривод «Смартгир» СМП.....	31
Линейный электропривод «Смартгир» ЭП.....	35
Пневмоприводы	37
Пневмопривод «Смартгир» серий 250, 400, 630.....	37
Пневмопривод «Смартгир» серий 350, 560, 900, 1400.....	38
Ручные приводы.....	39
Ручной привод «Смартгир» ПР	39
Электропневматические позиционеры.....	40
SMART Позиционер серия СС800.....	40
Электропневматические позиционеры.....	42
Электропневматический позиционер Серия СС600.....	42
Фильтры регуляторы.....	45
Воздушный фильтр-регулятор Серия СС300.....	45
Блокирующие клапаны.....	48
Блокировочный клапан Серия СС200	48
Усилители расхода	50
Бустер-усилитель расхода серия СС100	50
Регулирующая арматура прямого действия	52
Регулирующие клапаны с пилотным управлением «Гранрег» серии КАТ	52
Регулирующие клапаны с пилотным управлением «Гранрег» КАТ10, КАТ20 для жидких неагрессивных сред t до +80°C.....	53
Регулирующие клапаны с пилотным управлением «Гранрег» КАТ11, КАТ21 для жидких неагрессивных сред t до +60°C.....	56
Регулирующий клапан с пилотным управлением «Гранрег» КАТ18 для жидких неагрессивных сред t до +80°C.....	58
Регулирующий клапан с пилотным управлением «Гранрег» КАТ19 для жидких неагрессивных сред t до +80°C.....	60
Регулирующий клапан с пилотным управлением «Гранрег» КАТ29 для жидких неагрессивных сред t до +80 °C.....	62
Редукционный клапан «Гранрег» КАТ30 для пара t до +200°C, воды t до +150°C, воздуха t до +80°C.....	67
Редукционный клапан «Гранрег» КАТ41 для пара t до +230°C, воды t до +160°C и сжатого воздуха t до +160°C.....	68
Редукционный клапан «Гранрег» КАТ46 для пара и газов t до +220°C	70
Редукционный клапан «Гранрег» КАТ47 для воды t до +85°C, воздуха t до +120°C	72
Редукционный клапан «Гранрег» КАТ61 для воды и воздуха t до 150°C	74
Редукционный клапан «Гранрег» КАТ130 для пара t до 220°C	75
Редукционный клапан «Гранрег» КАТ26 с пилотным управлением для пара t до 220°C.....	76
Редукционный клапан «Гранрег» КАТ27 с пилотным управлением для пара t до 230°C.....	77

Перепускные клапаны (регуляторы давления «до себя»)	78
Перепускной клапан «Гранрег» КАТ62 для воды и воздуха t до +150°C	81
Перепускной клапан «Гранрег» КАТ472 для пара, воды, воздуха t до +255°C	82
Регуляторы перепада давления	84
Регулятор перепада давления «Гранрег» КАТ33 для воды t до +150°C, пара t до +200°C	87
Регулятор перепада давления «Гранрег» КАТ63/65 для воды и воздуха t до +150°C	89
Регуляторы / прерыватели вакуума	90
Прерыватель вакуума VV34, 35 для пара, жидкостей и газов t до +300°C	91
Прерыватель вакуума VBS25 для пара, жидкостей и газов t до +400°C	92
Поплавковые клапаны	93
NV16, NV26 для установки на трубопровод для жидкостей t до +130°C	95
NV16e, NV55e для установки на трубопровод для жидкостей t до +130°C	96
NV66e, NV67e для установки на трубопровод для жидкостей t до +130°C	97
Поплавковый клапан VYC150/151, 3/8–2 1/2", PN 1,6 МПа	98
Поплавки VYC152 PN 1,6 МПа	100
Поплавковый клапан «Гранрег» КАТ90, DN50–150, PN 1,0 МПа, фланцевый	101
NV94 для внутренней установки в емкость для жидкостей t до +300°C	102
Автоматические воздухоотводчики	104
Воздухоотводчик постоянного действия EB1.12, 1.32 для жидкостей и газов t до +130°C	106
Воздухоотводчик пусковой EB3.52 для жидкостей и газов t до +130°C	107
Воздухоотводчик пусковой EB3.50 для жидкостей и газов t до +130°C	108
Воздухоотводчик двойного действия EB1.59 для жидкостей t до +60°C	109
Воздухоотводчик двойного действия EB1.74 для жидкостей и газов t до +130°C	110
Воздухоотводчик двойного действия EB1.84 для загрязненных и сточных вод t до +130°C	111
Воздухоотводчик постоянного действия «Гранрег» КАТ12 для жидкостей и газов t до +180 °C	112
Воздухоотводчики автоматические для жидкостей и газов до +50°C «Гранрег» КАТ 76.1	113
Воздухоотводчик кинетический «Гранрег» КАТ70 для сред t до +80°C	114
Воздухоотводчик «Гранрег» КАТ71 для жидкостей и газов t до +50°C	115
Оборудование для обвязки регулирующей арматуры	117
Предохранительные клапаны	117
Фильтры IS, SF, FI	118

Краткая информация о компании АДЛ

АДЛ основана в 1994 году в Москве

АДЛ занимает лидирующее положение в области разработки, производства и поставок оборудования для инженерных систем для секторов ЖКХ и строительства, а также технологических процессов различных отраслей промышленности.

Производственный комплекс

В 2002 году открыта первая очередь производственного комплекса, расположенного в п. Радужный (Коломенский район, Московская область). 2009 год — запущены мощности второго цеха с полным циклом производства стальных шаровых кранов. Также в 2009 году состоялось открытие логистического комплекса, оборудованного системой WMS.

2014 год — старт работы второго складского логистического комплекса в Коломне.

2022 год — открытие третьего корпуса Завода АДЛ.

В 2025 году открыт четвертый корпус Завода АДЛ площадью более 9 600 м², а также третий логистический корпус — 14 000 м².

АДЛ активно участвует в программе импортозамещения с 2015 года. Главная цель импортозамещения — ускорить поставки комплектующих материалов для строительства газораспределительных сетей. Производственные мощности АДЛ — это отечественные станки высокой производительности. В оборудовании использованы только российские комплектующие, что позволяет изготавливать его в кратчайшие сроки.

АДЛ — в основе успешных проектов

Наша миссия — работать для того, чтобы наши партнеры и заказчики могли успешно воплотить в жизнь свои проекты в любых отраслях промышленности, в любых регионах нашей страны и за ее пределами, а миллионы конечных потребителей получили качественные услуги и продукты.

Мы прилагаем все усилия для обеспечения комфорта как в работе проектных, монтажных и эксплуатационных служб, работающих с нашим оборудованием, так и непосредственно потребителей, которые получают тепло, воду, газ.

Высокое качество производимого оборудования и современные решения нашей компании являются гарантией успешной реализации различных проектов: от небольших гражданских объектов до элитных высотных сооружений, от котельных малой мощности до ТЭЦ, от инженерных систем частных домов до технологических процессов гигантов нефтехимической, энергетической, газовой, пищевой, металлургической и других отраслей промышленности.

Учитывая положительную репутацию АДЛ и широкое применение оборудования на социально-значимых объектах, наша компания включена в реестр системообразующих предприятий, деятельность которых является критически важной для обеспечения экономики нашей страны и реализации государственной программы импортозамещения России!

Сделано в АДЛ*

«Сделано в АДЛ» — девиз всей линейки оборудования, производимого нашей компанией, означающий неизменно высокое качество, не уступающее известным мировым аналогам, а также гордость и ответственность компании за реализованные продукты и решения:

- стальные шаровые краны «Бивал», BV;
- дисковые поворотные затворы «Гранвэл»;
- 2-х и 3-х эксцентриковые дисковые поворотные затворы «Стейнвал»;
- блочные индивидуальные тепловые пункты «Гранбтп»;



- балансировочные клапаны «Гранбаланс»;
- гидравлические стрелки «Гранконнект»;
- сепараторы воздуха «Гранэйр»;
- задвижки с обрезиненным клином «Гранар»;
- установки поддержания давления, расширительные баки и гидроаккумуляторы «Гранлевел»;
- регулирующие клапаны и воздухоотводчики «Гранрег»;
- предохранительные клапаны «Гранрег»;
- обратные клапаны «Гранлок»;
- фильтры IS;
- сепараторы, рекуператоры пара «Гранстим»;
- конденсатоотводчики «Стимакс»;
- конденсатные насосы «Стимпамп»;
- установки сбора и возврата конденсата «Стимфлоу»;
- запорные вентили «Гранвент»;
- футерованная арматура «Гранфлуид»;
- насосные установки «Гранфлоу»;
- шкафы управления «Грантор»;
- преобразователи частоты, устройства плавного пуска «Грандрайв»;
- центробежные, вертикальные, дренажные и циркуляционные насосы «Гранпамп»;
- реле контроля «Гранконтроль»;
- шиберные затворы «Гранокс»;
- указатели уровня «Стимлевел».

АДЛ — представитель ряда известных производителей:

- трубопроводная арматура — Sigeval, Flamco, Auma и др.
- электрооборудование — CG Drives & Automation (Emotron).
- КИПиА — Tork, müller co-ax.
- Котловая автоматика — Vira

Стандарты качества**

В составе производственного комплекса АДЛ работает собственная аттестованная лаборатория технического контроля выпускаемых изделий. Каждый произведенный продукт проходит контроль качества и имеет полный комплект необходимой разрешительной документации в соответствии с действующими нормами и правилами. Система менеджмента качества ООО «Торговый Дом АДЛ» сертифицирована по национальному стандарту ГОСТ Р ИСО 9001:2015. Сертификат № РОСС RU.32001.04ИБФ1.ОС40.86728. Кроме того, оборудование АДЛ имеет и обязательные сертификаты соответствия техническим требованиям. Так например, противопожарное оборудование сертифицировано по действующему регламенту ТР ЕАЭС 043/2017, а оборудование для газовой промышленности по системе стандарта «ИНТЕРГАЗСЕРТ», что дает предприятию статус одобренного поставщика ПАО «Газпром». С 2025 года шаровые краны «Бивал» получили отличительный знак «Сделано в России».

* ООО «Торговый Дом АДЛ».

** Сертификаты и разрешительные документы в том числе выданы и на производителя оборудования ООО «Торговый Дом АДЛ».



Краткая информация о компании АДЛ

Референс-лист

За долгое время работы мы накопили бесценный опыт. Высокое качество, надежность и эффективность предлагаемых нами инженерных решений были подтверждены в условиях реальной эксплуатации на тысячах объектов по всей России, среди которых можно выделить:

- **предприятия ЖКХ и энергетической промышленности:**
Бокаревский водозаборный узел, водоканал Екатеринбурга, водоканал Санкт-Петербурга, Мосводоканал, МОСГАЗ, МОЭК, Уфаводоканал, Богучанская ГРЭС и многочисленные ТЭЦ;
- **гиганты нефтегазовой промышленности:**
Лукойл, Сибур, Таманьнефтегаз, Татнефть, Транснефть;
- **крупные пищевые предприятия:**
Балтика, Кампомос, Останкино, Черноголовка, Бабаевский, У Палыча, Фосагро;
- **крупнейшие проектные организации:**
ГазЭнергоПроект, Метрополис, Мосгражданпроект, Мосгипротранс, Моспроект, Моспроект-2 им. М.В. Посохина, НАТЭК-Энерго Проект, НПО Термэк, Омскгражданпроект, ЦНИИЭП инженерного оборудования, Южный проектный институт, ПИ «Арена».

Сервисное и гарантийное обслуживание

Мы осуществляем сервисное и гарантийное обслуживание всех линеек поставляемого и производимого оборудования. Более 30 сервисных центров АДЛ успешно работают на всей территории России.

Техническая и информационная поддержка

Последние версии каталогов по любому интересующему вас оборудованию вы можете найти на сайте www.adl.ru.

На нашем сайте вы всегда можете ознакомиться с прайс-листами и САД библиотекой (2D, 3D, Revit), а также заполнить опросные листы для подбора оборудования. Если у вас возникли вопросы — позвоните нам, инженеры компании будут рады помочь.



* ООО «Торговый Дом АДЛ».

** Сертификаты и разрешительные документы в том числе выданы и на производителя оборудования ООО «Торговый Дом АДЛ».

РЕГУЛИРУЮЩАЯ АРМАТУРА

Классификация регулирующей арматуры

Регулирующая трубопроводная арматура предназначена для регулирования параметров рабочей среды посредством изменения расхода среды. Регулирующая арматура не предназначена для полного перекрытия трубопровода и не может использоваться в качестве запорной арматуры.

Регулирующая трубопроводная арматура может быть условно разделена на две группы:

1. Регулирующая арматура прямого действия (подвижный элемент клапана приводится в движение за счет энергии рабочей среды). к данной группе относятся регуляторы давления прямого действия, регуляторы уровня и т.д.)

2. Регулирующая арматура непрямого действия (подвижный элемент клапана приводится в действие за счет внешней энергии — например, электрической энергии или энергии сжатого газа).

Классификация регулирующей арматуры, поставляемой компанией АДЛ, представлена на Рис. 1.

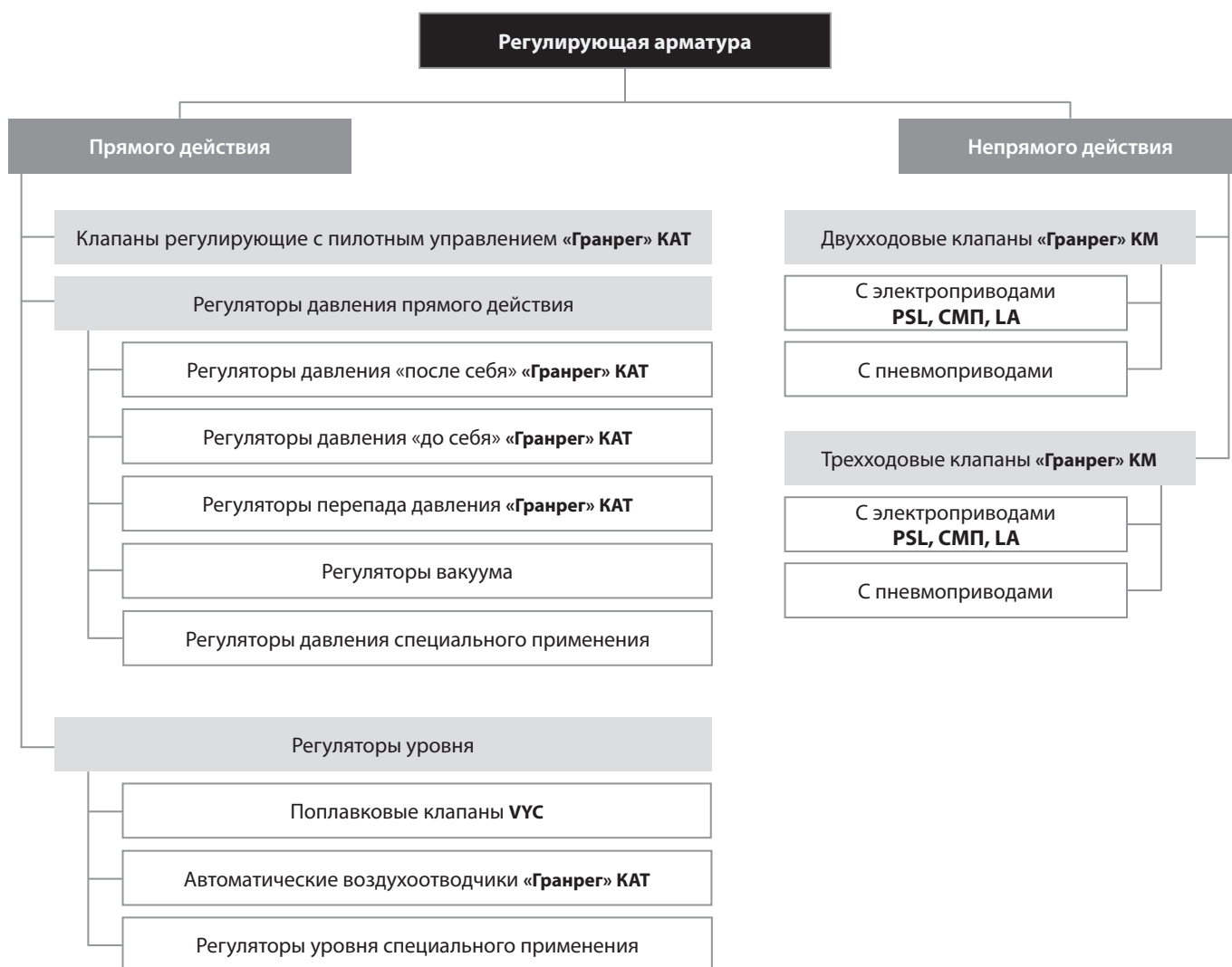


Рис. 1. Классификация регулирующей арматуры

РЕГУЛИРУЮЩАЯ АРМАТУРА

Пропускная способность трубопроводной арматуры (Kvs)

Общая информация

Пропускная способность регулирующей арматуры численно характеризуется коэффициентом пропускной способности Kv. Коэффициент Kv равен расходу рабочей среды с плотностью 1000 /м³ через клапан при перепаде давления на нем 0,1 МПа [ГОСТ 24856-2014].

В описании каждого клапана есть информация о максимальном коэффициенте пропускной способности этого клапана. Часто пропускная способность клапана зависит от его условного диаметра DN, но в ряде случаев она может быть выбрана независимо от DN. Разные клапаны на одном и том же DN имеют разную пропускную способность.

Поскольку при расчете пропускной способности не учитывается ряд факторов, влияющих на работу клапана, для выбора клапана используется коэффициент Kvs, учитывающий коэффициент запаса 1,3:

$$Kvs = 1,3 \cdot Kv$$

Во всех формулах, приведенных в этом разделе, давление входит в абсолютных единицах. Абсолютное давление выше избыточного на величину давления атмосферы (0,1 МПа). Например, 0,7 МПа избыточного давления [МПа изб.] = 0,8 МПа абсолютного [МПа абс.]

$$p[\text{МПа абс.}] = p[\text{МПа изб.}] + 0,1$$

Расход среды входит в формулы в зависимости от типа среды в следующих единицах:

- пар: (/ч);
- жидкости: (м³/ч);
- газы: (Нм³/ч).

Внимание! Поскольку газы занимают различный объем при различных давлениях, расход для них указывается обязательно в нормальных кубических метрах в час (Нм³/ч). Эта величина равна расходу газа в м³/ч при абсолютном давлении 0,1013 МПа и температуре 0°C. для перевода единиц используется следующее отношение:

$$Q_N = Q \cdot p[\text{МПа абс.}] \cdot 10$$

Q_N — нормальный расход газа, (Нм³/ч);

Q — расход газа при давлении p, (м³/ч)

Расчет пропускной способности для жидкостей

Коэффициент пропускной способности для жидкостей рассчитывается по формуле:

$$Kv = Q \sqrt{\frac{\rho}{10000 \cdot \Delta p}}$$

$$\Delta p = p_1 - p_2$$

Q — расход жидкости, (м³/ч);

ρ — плотность жидкости, (/м³);

p₁ — входное давление, (МПа абс.);

p₂ — выходное давление, (МПа абс.);

Δp — перепад давления на клапане, (Мпа).

В ряде случаев возможна кавитация при больших перепадах давления на клапане. Допустимый перепад давления жидкости на клапане вычисляется следующим образом:

$$\Delta p \leq 0,6 \cdot p_1$$

Если это отношение не выполняется или возникают какие-либо сомнения в корректности вычислений, рекомендуется обратиться в отдел регулирующей арматуры компании АДЛ.

Расчет пропускной способности для газов

Коэффициент пропускной способности для газов рассчитывается в зависимости от перепада давления:

При $\Delta p \leq \frac{p_1}{2}$ используется формула:

$$Kv = \frac{Q_N}{514} \cdot \sqrt{\frac{\rho_N (t_1 + 273)}{\Delta p \cdot p_2 \cdot 100}}$$

При $\Delta p > \frac{p_1}{2}$ используется формула:

$$Kv = \frac{Q_N}{257 \cdot p_1 \cdot 10} \cdot \sqrt{\rho_N (t_1 + 273)}$$

Q_N — нормальный расход газа, Нм³/ч;

ρ_N — нормальная плотность газа, (/м³);

p₁ — входное давление, (МПа абс.);

p₂ — выходное давление, (МПа абс.);

Δp — перепад давления на клапане, (Мпа);

t₁ — температура газа на входе, (°C).

Расчет пропускной способности для водяного пара

Коэффициент пропускной способности для пара рассчитывается в зависимости от перепада давления:

При $\Delta p \leq \frac{p_1}{2}$ используется формула:

$$Kv = \frac{G}{461} \cdot \sqrt{\frac{t_1 + 273}{\Delta p \cdot p_2 \cdot 100}}$$

При $\Delta p > \frac{p_1}{2}$ используется формула:

$$Kv = \frac{G}{230 \cdot p_1 \cdot 10} \cdot \sqrt{t_1 + 273}$$

G — массовый расход пара, (/ч);

p₁ — входное давление, (МПа абс.);

p₂ — выходное давление, (МПа абс.);

Δp — перепад давления на клапане, (Мпа);

t₁ — температура пара на входе, (°C).

Температура насыщенного пара зависит от давления и может быть рассчитана по формуле:

$$t \approx 100 \cdot \sqrt[4]{p \cdot 10}$$

p — давление насыщенного пара, (МПа абс.).

РЕГУЛИРУЮЩАЯ АРМАТУРА

Условное давление трубопроводной арматуры (PN)

Условное давление трубопроводной арматуры — наибольшее избыточное рабочее давление при температуре среды +20°C, при котором обеспечивается заданный срок службы (ресурс) корпусных деталей арматуры. Максимальное рабочее давление — наибольшее избыточное давление, при котором возможна

длительная эксплуатация арматуры при рабочей температуре [ГОСТ 24856-2014]. Влияние температуры на максимальное рабочее давление представлено в таблицах 1, 2, 3 в зависимости от материала корпуса клапана.

Таблица 1. Серый, высокопрочный чугун

Максимальное рабочее давление, Мпа				
PN, Мпа	Рабочая температура, (°C)			
	120	200	250	300
0,6	0,6	0,5	0,45	0,36
1,0	1,0	0,8	0,7	0,6
1,6	1,6	1,3	1,1	1,0

Таблица 2. Углеродистая сталь

Максимальное рабочее давление, Мпа								
PN, Мпа	Рабочая температура, (°C)							
	120	200	250	300	350	400	425	450
1,6	1,6	1,4	1,3	1,1	1,0	0,8	0,7	-
2,5	2,5	2,2	2,0	1,7	1,6	1,3	1,1	0,9
4,0	4,0	3,5	3,2	2,8	2,4	2,1	1,8	1,6
6,3	6,3	5,0	4,5	4,0	3,6	3,2	3,0	2,7
10,0	10,0	8,0	7,0	6,0	5,6	5,0	4,7	4,3
16,0	16,0	13,0	11,2	9,6	9,0	8,0	7,4	7,0
25,0	25,0	20,0	17,5	15,0	14,0	12,5	11,7	11,0
31,5	31,5	25,0	22,5	19,2	18,0	16,0	15,0	14,0
40,0	40,0	31,5	28,0	24,0	22,5	20,0	19,0	17,5

Таблица 3. Нержавеющая сталь

Максимальное рабочее давление, Мпа												
PN, (МПа)	Рабочая температура, (°C)											
	300	350	400	425	450	475	500	510	520	530	540	550
1,6	-	-	-	-	-	-	1,6	1,5	1,2	0,9	-	-
2,5	2,5	2,4	2,3	2,2	2,1	2,0	1,8	1,5	1,2	0,9	-	-
4,0	4,0	3,8	3,6	3,5	3,4	3,3	2,9	2,4	1,9	1,5	-	-
6,3	6,3	6,1	5,8	5,7	5,6	5,3	4,7	4,0	3,2	2,5	-	-
10,0	10,0	9,5	9,1	8,9	8,7	8,2	7,4	6,2	4,9	3,8	-	-
16,0	16,0	15,3	14,6	14,2	13,9	13,2	11,8	10,0	7,9	6,2	4,6	3,5
25,0	25,0	23,8	22,7	22,3	21,7	20,6	18,4	15,4	12,4	9,7	7,3	5,4
31,5	31,5	30,4	29,2	28,5	27,8	26,4	23,7	20,0	15,8	12,4	9,3	6,9
40,0	40,0	38,0	36,4	35,6	34,8	33,0	29,5	25,0	19,8	15,5	11,6	8,7

Минимальная допустимая температура зависит от материала корпуса и уплотнений и указана в описании клапана.



РЕГУЛИРУЮЩАЯ АРМАТУРА

Условный диаметр трубопровода (DN) и скорость потока среды

Общая информация

Регулирующая арматура никогда не подбирается по диаметру трубопровода. Однако диаметр трубопровода до и после клапана необходимо рассчитывать для подбора обвязки регулирующих клапанов. так как регулирующий клапан подбирается по величине Kvs , часто условный диаметр клапана оказывается меньше условного диаметра трубопровода, на котором он установлен, особенно при большом перепаде на клапане. DN клапана может быть меньше DN трубопровода на одну-две ступени, при большей разнице рекомендуется использовать клапаны с пониженной пропускной способностью Kvs .

Условный диаметр трубопровода рассчитывается исходя из скорости потока и объемного расхода среды:

$$d = 18,8 \cdot \sqrt{\frac{Q}{w}}$$

Q — рабочий объемный расход среды, (м³/ч);

w — скорость потока среды, (м/с).

Для пара рабочий объемный расход можно рассчитать исходя из массового расхода по формуле:

$$Q = \frac{G \cdot (t + 273)}{p \cdot 219 \cdot 10}$$

G — массовый расход пара, (т/ч);

p — давление пара, (МПа абс.);

t — температура пара, (°C).

Для газов рабочий объемный расход можно рассчитать, зная нормальный расход, по формуле:

$$Q = \frac{Q_N \cdot (t + 273)}{p \cdot 273 \cdot 10}$$

Q_N — нормальный расход газа, Нм³/ч;

p — давление газа, (МПа абс.);

t — температура газа, (°C).

Из формул видно, что объемный расход газов и пара увеличивается при понижении давления. Поэтому при значительных перепадах давления этих сред на выходе из клапана используется трубопровод большего условного диаметра, чем на входе.

Скорость потока среды для расчета диаметра трубопровода принимается в зависимости от среды и давления:

Скорость потока среды для расчета диаметра трубопровода принимается в зависимости от среды и давления:

Жидкость		3 м/с
Пар	Насыщенный	40 м/с
	Перегретый	60 м/с
Газ	<0,001 МПа	2 м/с
	0,001–0,01 МПа	4 м/с
	0,0–0,1 МПа	10 м/с
	0,1–1,0 МПа	20 м/с
	>1,0 МПа	40 м/с

В качестве условного диаметра трубопровода выбирают ближайший условный диаметр, больший расчетного, из стандартного ряда:

15	20	25	32	40	50	65	80	100	150
200	250	300	350	400	450	500	600	700	800

Фактическая скорость среды в выбранном трубопроводе может быть рассчитана по формуле:

$$w = 354 \frac{Q}{d^2}$$

Протечка по седлу регулирующей арматуры

Регулирующие клапаны не являются запорными и не предназначены для герметичного перекрытия трубопровода [ГОСТ 24856-2014]. Перед отправкой клапана с завода производителя все регулирующие клапаны проходят тестирование, как на функционирование, так и на герметичность (протоколы испытаний могут быть предоставлены по запросу). при этом протечка среды по седлу полностью исключается. Однако, в дальнейшем протечка по седлу возможна в результате износа седлового уплотнения и/или механических элементов клапанов в процессе работы. Гарантированная протечка среды по седлу большинства регулирующих клапанов с мягким седловым уплотнением не превышает 0,05 % от величины Kvs , клапанов с металлическим седловым уплотнением — 0,5% от величины Kvs , что соответствует требованиям ГОСТ 23866-87.

Тем не менее, протечка по седлу регулирующей арматуры может быть минимизирована по желанию заказчика путем применения специальной конструкции седла, а также увеличения усилия закрытия клапана.

Перепад давления на регулирующей арматуре

В общем случае, перепад давления жидких сред на регулирующих клапанах с мягкими и нержавеющей седлами ограничен значением 2,5 МПа. при перепаде давления жидкости от 2,5 до 15,0 МПа необходимо использовать плунжер со стеллитовой наплавкой, более устойчивой к износу. при использовании регулирующих клапанов для абразивных сред, а также при перепаде давления жидкостей более 15,0 МПа необходимо также использовать седло со стеллитовой наплавкой.

РЕГУЛИРУЮЩАЯ АРМАТУРА НЕПРЯМОГО ДЕЙСТВИЯ

Опросный лист

для заказа регулирующего клапана с электро- или пневмоприводом

Сведения о заказчике				
Организация				
Контактное лицо				
Контактный телефон				
E-mail				
Факс				
Общие сведения для заказа регулирующего клапана				
Тип клапана	<input type="checkbox"/> Регулирующий <input type="checkbox"/> Запорный			
Наименование позиции				
Количество				
Диаметр условный, DN мм				
Давление условное, PN (МПа)				
Рабочая среда	Наименование среды			
	Абразивные включения (кол-во и размер)			
	Агрегатное состояние	<input type="checkbox"/> Жидкость (м ³ /ч)	<input type="checkbox"/> Газ (Нм ³ /ч)	<input type="checkbox"/> Пар (/ч)
		Макс.	Норм.	Мин.
	Расход			
	Входное давление, P1 (МПа)			
	Выходное давление, P2 (МПа)			
	Температура на входе, T1 (°C)			
	Плотность на входе, ρ1 (/м ³)			
	Кинематическая вязкость, cst			
Давление насыщенных паров, Psv, МПа)				
Критическое давление Pс, Мпа				
Расчеты	Расчетный коэф. расхода, Kv (м ³ /ч)			
	Выбранный коэф. расхода, Kvs (м ³ /ч)			
	Пропускная характеристика	<input type="checkbox"/> Линейная	<input type="checkbox"/> Равнопроцентная	
	Уровень звукового давления, db(A)			
Корпус клапана	Материал корпуса/крышки			
	Способ присоединения	<input type="checkbox"/> Резьба	<input type="checkbox"/> Под свару	<input type="checkbox"/> Фланцы
	Макс. перепад давления в закрытом положении, ΔP (МПа)			
	Материал плунжера/седла			
	Упрочнение плунжера/седла	<input type="checkbox"/> Нет <input type="checkbox"/> Част. стеллит	<input type="checkbox"/> Полн. стеллит	<input type="checkbox"/> Закалка
Привод	Класс протечки			
	Тип привода	<input type="checkbox"/> Пневматич.	<input type="checkbox"/> Электр.	<input type="checkbox"/> Ручной
	Питание привода		МПа	В Гц
Принадлежности	Положение при отсутствии питания	<input type="checkbox"/> Закреплен	<input type="checkbox"/> Закрыт	<input type="checkbox"/> Открыт
	Позиционер	<input type="checkbox"/> Эл.-пневмат. <input type="checkbox"/> PROFIBUS	<input type="checkbox"/> Пневматич.	<input type="checkbox"/> Электр.
	Потенциометр для эл. привода	<input type="checkbox"/> Да	<input type="checkbox"/> Нет	
	Преобразователь сигнала положения	<input type="checkbox"/> Да	<input type="checkbox"/> Нет	
	Конечные выключатели	<input type="checkbox"/> Да	<input type="checkbox"/> Нет	
	Эл.-пневматический клапан	<input type="checkbox"/> Да	<input type="checkbox"/> Нет	
	Редуктор давления с фильтром	Питание:	В	Гц Вт
	Ручной дублер	<input type="checkbox"/> Да	<input type="checkbox"/> Нет	
	Ответные фланцы	<input type="checkbox"/> Да	<input type="checkbox"/> Нет	
	Взрывозащита	<input type="checkbox"/> Да	<input type="checkbox"/> Нет	
Установка	Материал трубопровода			
	Положение трубопровода	<input type="checkbox"/> Вертикальное	<input type="checkbox"/> Горизонтальное	
	Диаметр трубопровода, DN мм			
	Температура окружающей среды, (°C)	Мин.	Макс.	
Дополнительная информация				

Внимание! Компания АДЛ не несет ответственности за корректность исходных данных для подбора оборудования, указанных в опросном листе.

Дата: _____

Подпись ответственного лица, заполнившего опросный лист: _____

Печать организации



РЕГУЛИРУЮЩАЯ АРМАТУРА НЕПРЯМОГО ДЕЙСТВИЯ

Подбор регулирующих клапанов с электро- и пневмоприводом

Выбор типа и условного диаметра клапана

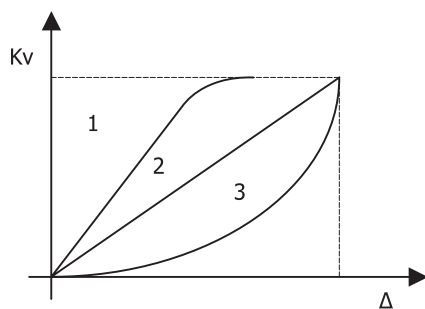
Используя максимальный расход и температуру, а также минимальный требуемый перепад давления на клапане, рассчитывают требуемый коэффициент пропускной способности клапана Kvs (см. стр. 8). Клапан подбирают так, чтобы расчетная величина Kvs находилась в пределах 10–100% от максимального значения Kvs клапана. Максимальные значения коэффициентов Kvs клапанов приведены в таблицах для каждого типа клапана. Рекомендуется использовать следующие перепады давления на клапане при расчете Kvs : для жидкостей 5–10% от входного давления, для газов и пара 10–15%.

Защита регулирующего клапана

Для защиты седла регулирующего клапана необходимо предусмотреть фильтр перед клапаном.

Регулировочная характеристика

В зависимости от особенностей системы и задачи регулирования выделяют различные регулировочные характеристики. Регулировочная характеристика — это зависимость пропускной способности Kv клапана от хода штока (степени открытия клапана) Δ .



- 1 — характеристика запорного плунжера
- 2 — линейная характеристика
- 3 — квадратичная характеристика

Типы плунжеров

Возможно использование различных типов плунжеров в зависимости от параметров системы. в стандартной комплектации многие регулирующие клапаны комплектуются параболическими плунжерами с металлическим или мягким уплотнением.

При выборе клапана следует учитывать то, что перепад давления жидкости на клапане не должен превышать 2,5 МПа. В противном случае необходимо использовать стеллитовое седло (поставляется по запросу).

	Параболический плунжер	
	Характеристика	Линейная квадратичная
	Отношение	Max 1:50
	Уплотнение	Металлическое мягкое

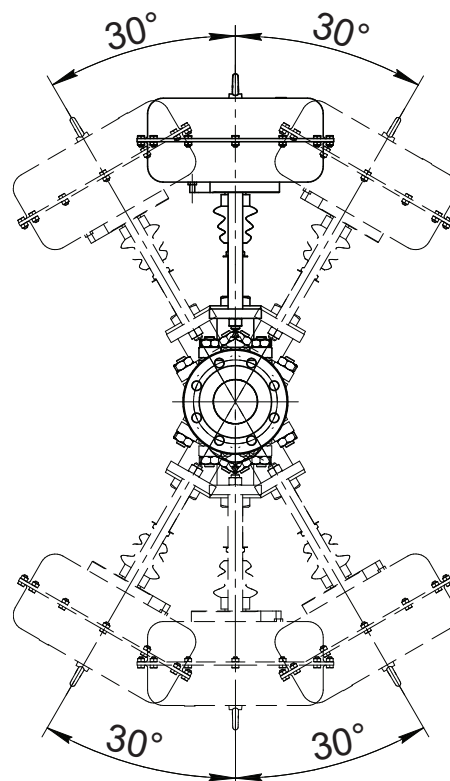
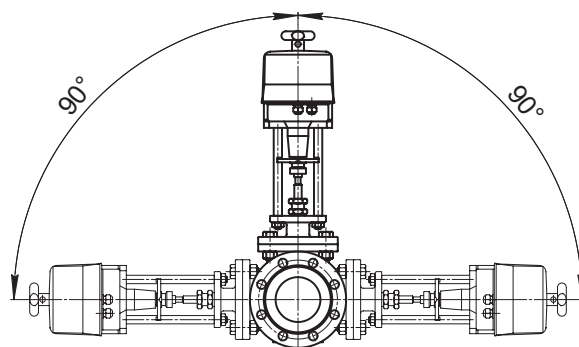
	Перфорированный плунжер	
	Характеристика	Линейная
	Отношение	Max 1:40
	Уплотнение	Металлическое

	Игольчатый плунжер	
	Характеристика	Линейная квадратичная
	Отношение	Max 1:50
	Уплотнение	Металлическое

	Запорный плунжер	
	Характеристика	Запорная
	Отношение	Max 1:50
	Уплотнение	Металлическое мягкое

Положение на трубопроводе

Регулирующий клапан устанавливается на горизонтальном трубопроводе с приводом в верхнем или боковом положении:



РЕГУЛИРУЮЩАЯ АРМАТУРА НЕПРЯМОГО ДЕЙСТВИЯ

Выбор электропривода

Типоразмер электропривода для регулирующих клапанов выбирается исходя из усилия закрытия клапана по таблице, приведенной в описании привода. Усилие закрытия привода зависит от перепада давления на клапане, при этом усилия должно быть достаточно для полного закрытия клапана, т. е.:

$$p_2 = 0 \rightarrow \Delta p = p_1$$

p_1 — входное давление, МПа

p_2 — выходное давление, МПа

Δp — перепад давления на клапане, МПа

При выборе электропривода необходимо учитывать требуемый управляющий сигнал (трехпозиционный, аналоговый), а также питающее напряжение. в ряде случаев необходимо учитывать скорость перемещения штока электропривода.

Электроприводы могут дополнительно комплектоваться концевыми выключателями, потенциометром и др.

Для монтажа электропривода на регулирующие клапаны необходим монтажный комплект, выбор которого зависит от типоразмера клапана и электропривода.

Выбор пневмопривода

Типоразмер и управляющий сигнал пневмопривода выбирается исходя из усилия закрытия клапана по таблице, приведенной в описании пневмопривода. при этом усилия привода должно быть достаточно для полного закрытия клапана (см. подбор электропривода).

Усилие закрытия пневмопривода зависит от принципа действия: нормально-закрытый, нормально-открытый привод.

Для работы пневмопривода от аналогового электрического сигнала необходим электропневматический позиционер.

Маркировка клапанов с приводами

КМ125Ф	-	025	-	6,0	/	PSL201	-	А	-	220 В	+	ПТ, ДКВ, ПСП
1		2		3		4		5		6		7

<p>1 Тип клапана</p> <table border="1" style="width: 100%; border-collapse: collapse;"> <tr> <td style="width: 15%;">КМ125Ф</td> <td>Клапан регулирующий 2-ходовой, Ф/Ф, PN 1,6 МПа, корпус GG25, t раб. -20...+200°C</td> </tr> <tr> <td>КМ307Ф</td> <td>Клапан смешивающий регулирующий 3-ходовой, Ф/Ф, PN 1,6 МПа, корпус Ст25Л, t раб. -29...+230°C</td> </tr> <tr> <td>КМ317Ф</td> <td>Клапан разделяющий регулирующий 3-ходовой, Ф/Ф, PN 1,6 МПа, корпус Ст25Л, t раб. -29...+230°C</td> </tr> <tr> <td>КМ124Р</td> <td>Клапан регулирующий 2-ходовой, Р/Р, PN 1,6 МПа, корпус латунь, t раб. -20...+130°C</td> </tr> <tr> <td>КМ324Р</td> <td>Клапан регулирующий 3-ходовой, Р/Р, PN 1,6 МПа, корпус латунь, t раб. -20...+130°C</td> </tr> </table> <p>2 Условный диаметр, (мм)</p> <p>3 Условная пропускная способность, Kvs (м³/ч)</p> <p>4 Тип привода</p> <table border="1" style="width: 100%; border-collapse: collapse;"> <tr> <td style="width: 30%;">PSL201...325</td> <td>Трехпозиционный электропривод</td> </tr> <tr> <td>ПП-НЗ-250...ПП-НЗ-1400</td> <td>Нормально-закрытый пневмопривод</td> </tr> <tr> <td>ПП-НО-250...ПП-НО-1400</td> <td>Нормально-открытый пневмопривод</td> </tr> </table>	КМ125Ф	Клапан регулирующий 2-ходовой, Ф/Ф, PN 1,6 МПа, корпус GG25, t раб. -20...+200°C	КМ307Ф	Клапан смешивающий регулирующий 3-ходовой, Ф/Ф, PN 1,6 МПа, корпус Ст25Л, t раб. -29...+230°C	КМ317Ф	Клапан разделяющий регулирующий 3-ходовой, Ф/Ф, PN 1,6 МПа, корпус Ст25Л, t раб. -29...+230°C	КМ124Р	Клапан регулирующий 2-ходовой, Р/Р, PN 1,6 МПа, корпус латунь, t раб. -20...+130°C	КМ324Р	Клапан регулирующий 3-ходовой, Р/Р, PN 1,6 МПа, корпус латунь, t раб. -20...+130°C	PSL201...325	Трехпозиционный электропривод	ПП-НЗ-250...ПП-НЗ-1400	Нормально-закрытый пневмопривод	ПП-НО-250...ПП-НО-1400	Нормально-открытый пневмопривод	<p>5 Управление электроприводом</p> <table border="1" style="width: 100%; border-collapse: collapse;"> <tr> <td style="width: 15%;">А</td> <td>Аналоговый сигнал 4-20 мА/0-10 В</td> </tr> </table> <p>6 Питание</p> <table border="1" style="width: 100%; border-collapse: collapse;"> <tr> <td style="width: 15%;">24 В,</td> <td rowspan="3">Напряжения для электроприводов</td> </tr> <tr> <td>220 В,</td> </tr> <tr> <td>380 В</td> </tr> <tr> <td>0,1 МПа*</td> <td>Минимальное давление сжатого воздуха в системе для пневмопривода</td> </tr> </table> <p>7 Дополнительное оборудование</p> <table border="1" style="width: 100%; border-collapse: collapse;"> <tr> <td style="width: 15%;">ПТ</td> <td>Потенциометр PD 210 для электроприводов PSL</td> </tr> <tr> <td>ДКВ</td> <td>Дополнительные концевые выключатели для электроприводов PSL серебряные</td> </tr> <tr> <td>ПСП</td> <td>Преобразователь сигнала положения PSPT02 для электроприводов PSL</td> </tr> <tr> <td>СС600***</td> <td>Электро-пнеumo позиционер СС600 для пневмоприводов</td> </tr> <tr> <td>СС300</td> <td>Фильтр-редуктор давления для пневмоприводов</td> </tr> </table> <p>* Зависит от выбранной модели привода. ** Также возможны другие модели позиционеров.</p>	А	Аналоговый сигнал 4-20 мА/0-10 В	24 В,	Напряжения для электроприводов	220 В,	380 В	0,1 МПа*	Минимальное давление сжатого воздуха в системе для пневмопривода	ПТ	Потенциометр PD 210 для электроприводов PSL	ДКВ	Дополнительные концевые выключатели для электроприводов PSL серебряные	ПСП	Преобразователь сигнала положения PSPT02 для электроприводов PSL	СС600***	Электро-пнеumo позиционер СС600 для пневмоприводов	СС300	Фильтр-редуктор давления для пневмоприводов
КМ125Ф	Клапан регулирующий 2-ходовой, Ф/Ф, PN 1,6 МПа, корпус GG25, t раб. -20...+200°C																																		
КМ307Ф	Клапан смешивающий регулирующий 3-ходовой, Ф/Ф, PN 1,6 МПа, корпус Ст25Л, t раб. -29...+230°C																																		
КМ317Ф	Клапан разделяющий регулирующий 3-ходовой, Ф/Ф, PN 1,6 МПа, корпус Ст25Л, t раб. -29...+230°C																																		
КМ124Р	Клапан регулирующий 2-ходовой, Р/Р, PN 1,6 МПа, корпус латунь, t раб. -20...+130°C																																		
КМ324Р	Клапан регулирующий 3-ходовой, Р/Р, PN 1,6 МПа, корпус латунь, t раб. -20...+130°C																																		
PSL201...325	Трехпозиционный электропривод																																		
ПП-НЗ-250...ПП-НЗ-1400	Нормально-закрытый пневмопривод																																		
ПП-НО-250...ПП-НО-1400	Нормально-открытый пневмопривод																																		
А	Аналоговый сигнал 4-20 мА/0-10 В																																		
24 В,	Напряжения для электроприводов																																		
220 В,																																			
380 В																																			
0,1 МПа*	Минимальное давление сжатого воздуха в системе для пневмопривода																																		
ПТ	Потенциометр PD 210 для электроприводов PSL																																		
ДКВ	Дополнительные концевые выключатели для электроприводов PSL серебряные																																		
ПСП	Преобразователь сигнала положения PSPT02 для электроприводов PSL																																		
СС600***	Электро-пнеumo позиционер СС600 для пневмоприводов																																		
СС300	Фильтр-редуктор давления для пневмоприводов																																		



ДВУХХОДОВЫЕ РЕГУЛИРУЮЩИЕ КЛАПАНЫ

«Гранрег» KM124P под электропривод для жидкостей и газов t до +160°C

Описание

«Гранрег» KM124P является односедельчатым двухходовым несбалансированным регулирующим клапаном, управляемым линейным электроприводом.

Регулирующие клапаны KM124P рекомендуется использовать с электроприводами СМП, PSL или PSL-AMS. Также возможна установка пневмоприводов серии «Смартгир».

При использовании с электро- и пневмоприводами требуется монтажный комплект, изготавливаемый компанией АДЛ.

Клапан предназначен для регулирования потока жидкостей или газов t до +160°C.

Технические характеристики

Присоединение	Резьба G 1/2–2 1/2
Условное давление	PN 1,6 МПа
Рабочая температура	-20...+160°C
Величина Kvs	4–63 м³/ч
Тип электропривода	СМП, PSL

Спецификация

Корпус	Латунь
Внутренние детали	Нержавеющая сталь

Пропускная способность Kvs, (м³/ч)

Присоединение G	1/2	3/4	1	1 1/4	1 1/2	2	2 1/2
DN	15	20	25	32	40	50	65
Kvs, (м³/ч)	4	6,3	8	16	25	40	63

Размеры, (мм)

DN	15	20	25	32	40	50	65
A	84	84	104	110	120	130	160
B	41	41	51	54	54	58	72
C	61	61	67	68	72	75	84
D	44	44	49	49	49	49	49
E	15	15	20	20	20	20	20

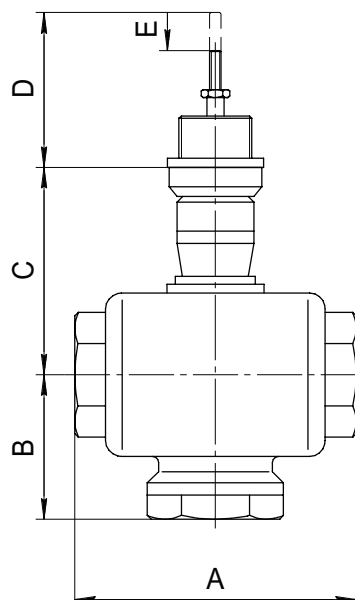
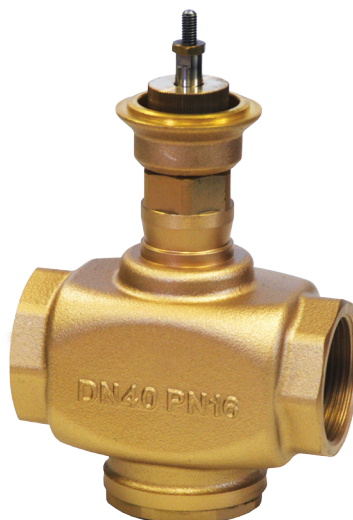
Масса, (кг)

DN	15	20	25	32	40	50	65
Масса	3,2	3,2	6,6	6,6	10,5	10,5	14,5

Пример маркировки клапана и её расшифровка

KM124P–25–8,0 клапан двухходовый регулирующий «Гранрег» латунный, резьбовое соединение, условный диаметр DN25, коэффициент пропускной способности Kvs 8,0

Сделано в АДЛ



ДВУХХОДОВЫЕ РЕГУЛИРУЮЩИЕ КЛАПАНЫ

«Гранрег» KM125Ф под электро- и пневмопривод для пара, жидкостей и газов t до +250°C

Сделано в АДЛ

Описание

KM125Ф является односедельчатым двухходовым регулирующим клапаном, управляемым электро- или пневмоприводом. Предназначен для регулирования расхода пара, жидкостей или газов t до +250°C. Клапаны имеют мягкое седловое уплотнение. Регулирующие клапаны KM125Ф рекомендуется использовать с электроприводами СМП, PSL или PSL-AMS. Также возможна установка пневмоприводов серии «Смартгир».

При использовании с электро- и пневмоприводами требуется монтажный комплект, изготавливаемый компанией АДЛ.



Технические характеристики

Присоединение	Фланцы DN 15–200
Условное давление	PN 1,6 МПа
Рабочая температура	-20...+250°C
Величина Kvs	4–555 м³/ч
Класс герметичности	VI
Тип электропривода	СМП, PSL, PSL-AMS
Тип пневмопривода	«Смартгир»

Спецификация

Корпус	Серый чугун GG25
Внутренние детали	Нержавеющая сталь AISI304
Седловое уплотнение	Мягкое PTFE/графит

Пропускная способность Kvs, (м³/ч)

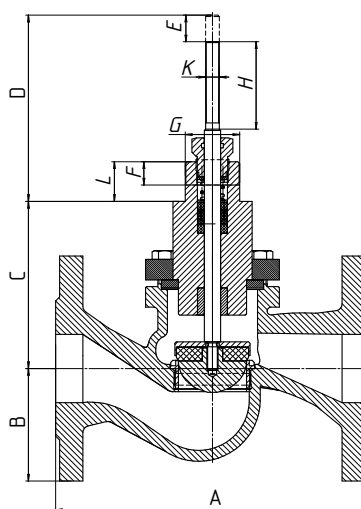
DN	15	20	25	32	40	50	65	80	100	125	150	200	
Стандартный, (Kvs м³/ч)	4	5	9	15	22	40	63	90	136	230	316	555	
Заниженный, (Kvs м³/ч)	0.1	0.1	0.1	0.1	0.1	0.1	15	22	40	63	90	136	
	0.6	0.6	0.6	0.6	0.6	0.6	22	40	63	90	136	230	
	1.6	1.6	1.6	1.6	1.6	1.6	40	63	90	136	230	316	
	2.5	2.5	2.5	2.5	2.5	2.5							
		4	4	4	4	4							
			5	5	5	5							
			9	9	9								
				15	15								
						22							

Масса, (кг)

DN	15	20	25	32	40	50	65	80	100	125	150	200
Масса	3	4	5	7	9	12	17	23	36	53	74	126

Размеры, (мм)

DN	15	20	25	32	40	50	65	80	100	125	150	200
A	130	150	160	180	200	230	290	310	350	400	480	600
B	47,5	52,5	57,5	70	67,5	82,5	92,5	100	110	125	140	170
C	80	85	85	92,5	100	122,5	157	159	166	210	230	295
D	142	140	138	136,5	121	137	106,5	117	122,5	160	170	180
E	20	20	20	20	20	20	30	30	30	40	40	50
F	17	17	17	17	17	17	17	17	17	24	24	24
G	M40						M45			M65		
H	65	65	65	65	60	60	60	60	60	50	50	50
K	M10									M16		
L	27	27	27	27	29	29	29	27	29	40	40	40



Опции

- Возможны исполнения с заниженными значениями пропускной способности Kvs.
- Возможно изготовить клапан с квадратичной характеристикой.

Пример маркировки клапана и её расшифровка

KM125Ф–25–9,0 клапан двухходовый регулирующий «Гранрег» чугунный, фланцевое соединение, условный диаметр DN25, коэффициент пропускной способности Kvs 9,0.



ДВУХХОДОВЫЕ РЕГУЛИРУЮЩИЕ КЛАПАНЫ

«Гранрег» KM225Ф с разгруженным плунжером, под электро- и пневмопривод для пара, жидкостей и газов t до $+250^{\circ}\text{C}$

Сделано в АДЛ

Описание

KM225Ф является односедельчатым двухходовым регулирующим клапаном, управляемым электро- или пневмоприводом. Предназначен для регулирования расхода пара, жидкостей или газов t до $+250^{\circ}\text{C}$. Клапаны имеют разгруженный плунжер для применения с приводами меньших усилий.

Регулирующие клапаны KM225Ф рекомендуется использовать с электроприводами СМП, PSL или PSL-AMS. Также возможна установка пневмоприводов серии «Смартгир».

При использовании с электро- и пневмоприводами требуется монтажный комплект, изготавливаемый компанией АДЛ.

Технические характеристики

Присоединение	Фланцы DN 50–300
Условное давление	PN 1,6 МПа
Рабочая температура	$-20 \dots +250^{\circ}\text{C}$
Величина Kvs	40–1600 м ³ /ч
Класс герметичности	VI
Тип электропривода	PSL, PSL-AMS
Тип пневмопривода	«Смартгир»

Спецификация

Корпус	Серый чугун GG25
Внутренние детали	Нержавеющая сталь AISI 304
Седловое уплотнение	Мягкое PTFE/графит

Пропускная способность Kvs, (м³/ч)

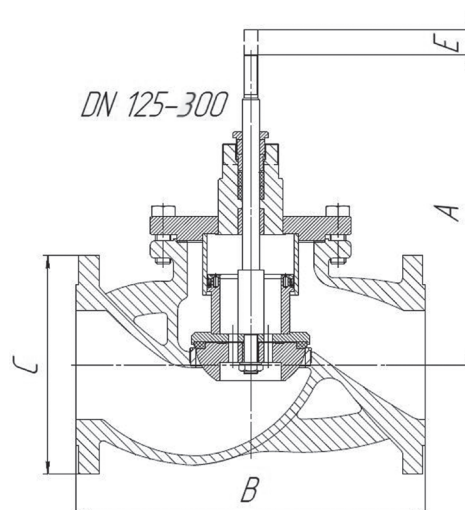
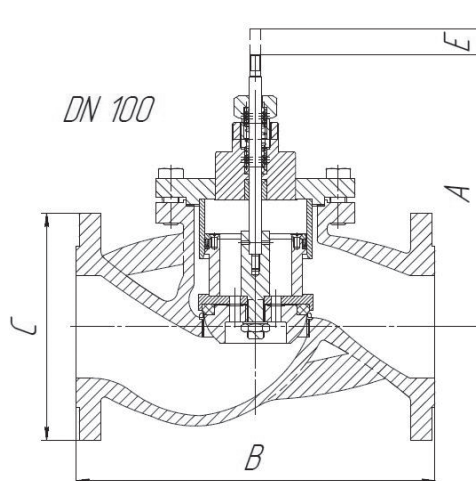
DN, (мм)	50	65	80	100	125	150	200	250	300
Kvs	40	63	90	136	230	316	555	1000	1600

Размеры, (мм)

DN	50	65	80	100	125	150	200	250	300
A	260	350	350	291	315	400	430	515	555
B	230	290	310	350	400	480	600	730	850
C	165	185	200	220	250	285	340	405	460
E	20	30	30	30	40	40	50	75	80
Масса, (кг)	12,5	19,5	24,6	40	54	80	134	250	365

Пример маркировки клапана и её расшифровка

KM225Ф–50–40,0 клапан двухходовый регулирующий «Гранрег» чугунный с разгруженным плунжером, фланцевое соединение, условный диаметр DN50, коэффициент пропускной способности Kvs 40,0



ДВУХХОДОВЫЕ РЕГУЛИРУЮЩИЕ КЛАПАНЫ

«Гранрег» KM127Ф под электро- и пневмопривод для пара, жидкостей и газов t до +250°C

Сделано в АДЛ

Описание

KM127Ф является односедельчатым двухходовым регулирующим клапаном, управляемым электро- или пневмоприводом. Предназначен для регулирования расхода пара, жидкостей или газов t до +250°C.

Клапаны имеют мягкое седловое уплотнение PTFE.

Регулирующие клапаны KM127Ф рекомендуется использовать с электроприводами СМП, PSL или PSL-AMS. Также возможна установка пневмоприводов серии «Смартгир».

При использовании с электро- и пневмоприводами требуется монтажный комплект, изготавливаемый компанией АДЛ.

Технические характеристики

Присоединение	Фланцы DN 15–100
Условное давление	PN 4,0 МПа
Рабочая температура	–40...+250°C
Величина Kvs	4–136 м³/ч
Класс герметичности	VI
Допустимая протечка по седлу	Не более 0,01 % от Kvs
Тип электропривода	СМП, PSL, PSL-AMS
Тип пневмопривода	«Смартгир»

Спецификация

Корпус	Сталь GS-C25
Внутренние детали	Нержавеющая сталь AISI304
Седловое уплотнение	PTFE

Пропускная способность Kvs, (м³/ч)

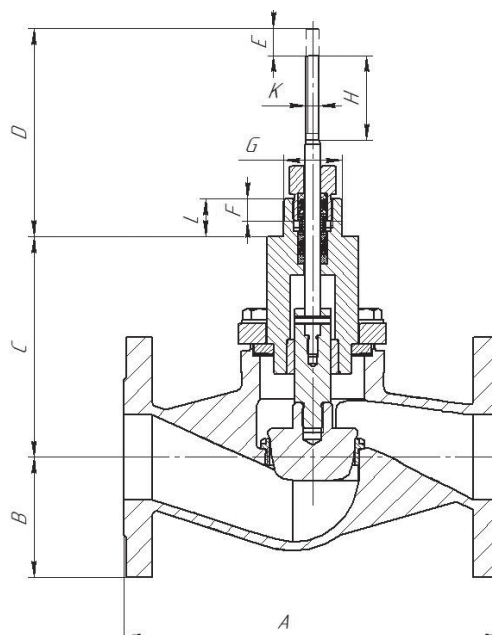
DN	15	20	25	32	40	50	65	80	100
Kvs, (м³/ч)	4	5	9	15	22	40	63	90	136
Заниженный Kvs, (м³/ч)	0,1	0,1	0,1	0,1	0,1	0,1	15	22	40
	0,6	0,6	0,6	0,6	0,6	0,6	22	40	63
	1,6	1,6	1,6	1,6	1,6	1,6	40	63	90
	2,5	2,5	2,5	2,5	2,5	2,5			
		4	4	4	4	4			
		5	5	5	5				
			9	9	9				
				15	15				
					22				

Масса, (кг)

DN	15	20	25	32	40	50	65	80	100
Масса	3.5	4.5	5	7	9	12	17	23	36

Размеры, (мм)

DN	15	20	25	32	40	50	65	80	100
A	130	150	160	180	200	230	290	310	350
B	48	53	58	70	75	83	93	100	110
C	113	109	106	103	121	128	168	166	166
D	133	133	130	132	143	140	158	158	158
E	20	20	20	20	20	20	30	30	30
F	17	17	17	17	17	17	17	17	17
G	M40					M45			
H	60	60	60	60	60	60	60	60	60
K	M10								
L	17	17	17	17	29	29	30	30	30



Пример маркировки клапана и её расшифровка

KM127Ф–25–9,0 клапан двухходовый регулирующий «Гранрег» стальной, фланцевое соединение, условный диаметр DN25, коэффициент пропускной способности Kvs 9,0

Опции

- Возможны исполнения с заниженными значениями пропускной способности Kvs.
- Возможно изготовить клапан с квадратичной характеристикой.



ДВУХХОДОВЫЕ РЕГУЛИРУЮЩИЕ КЛАПАНЫ

«Гранрег» KM127Ф под электро- и пневмопривод для пара, жидкостей и газов t до +300°C

Сделано в АДЛ

Описание

KM127Ф является односедельчатый двухходовый регулирующим клапаном, управляемым электро- или пневмоприводом. Предназначен для регулирования расхода пара, жидкостей или газов t до +300°C.

Клапаны имеют твердое седловое уплотнение.

Регулирующие клапаны KM127Ф рекомендуется использовать с электроприводами СМП, PSL или PSL-AMS. Также возможна установка пневмоприводов серии «Смартгир».

При использовании с электро- и пневмоприводами требуется монтажный комплект, изготавливаемый компанией АДЛ.

Технические характеристики

Присоединение	Фланцы DN 15–100
Условное давление	PN 4,0 МПа
Рабочая температура	–40...+300°C
Величина Kvs	4–136 м³/ч
Класс герметичности	IV
Допустимая протечка по седлу	Не более 0,01 % от Kvs
Тип электропривода	СМП, PSL, PSL-AMS
Тип пневмопривода	«Смартгир»

Спецификация

Корпус	Сталь GS-C25
Внутренние детали	Нержавеющая сталь AISI304
Седловое уплотнение	Металл по металлу

Пропускная способность Kvs, (м³/ч)

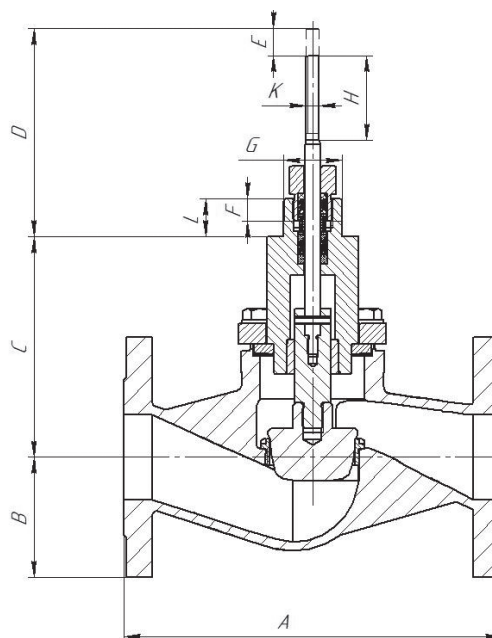
DN	15	20	25	32	40	50	65	80	100
Kvs, (м³/ч)	4	5	9	15	22	40	63	90	136
Заниженный Kvs, (м³/ч)	0,1	0,1	0,1	0,1	0,1	0,1	15	22	40
	0,6	0,6	0,6	0,6	0,6	0,6	22	40	63
	1,6	1,6	1,6	1,6	1,6	1,6	40	63	90
	2,5	2,5	2,5	2,5	2,5	2,5			
		4	4	4	4	4			
		5	5	5	5				
			9	9	9				
				15	15				
					22				

Масса, (кг)

DN	15	20	25	32	40	50	65	80	100
Масса	3.5	4.5	5	7	9	12	17	23	36

Размеры, (мм)

DN	15	20	25	32	40	50	65	80	100
A	130	150	160	180	200	230	290	310	350
B	48	53	58	70	75	83	93	100	110
C	113	109	106	103	121	128	168	166	166
D	133	133	130	132	143	140	158	158	158
E	20	20	20	20	20	20	30	30	30
F	17	17	17	17	17	17	17	17	17
G	M40					M45			
H	60	60	60	60	60	60	60	60	60
K	M10								
L	17	17	17	17	29	29	30	30	30



Пример маркировки клапана и её расшифровка

KM127Ф–25–9,0 клапан двухходовый регулирующий «Гранрег» стальной, фланцевое соединение, условный диаметр DN25, коэффициент пропускной способности Kvs 9,0

Опции

- Возможны исполнения с заниженными значениями пропускной способности Kvs.
- Возможно изготовить клапан с квадратной характеристикой.

ДВУХХОДОВЫЕ РЕГУЛИРУЮЩИЕ КЛАПАНЫ

«Гранрег» KM227Ф с разгруженным плунжером под электро- и пневмопривод для пара, жидкостей и газов t до $+300^{\circ}\text{C}$

Сделано в АДЛ

Описание

KM227Ф является односедельчатым двухходовым регулирующим клапаном, управляемым электро- или пневмоприводом. Предназначен для регулирования расхода пара, жидкостей или газов t до $+300^{\circ}\text{C}$.

Клапаны имеют седловое уплотнение «металл-по-металлу». Регулирующие клапаны KM227Ф используются с электроприводами PSL, PSL-AMS и СМП. Также возможна установка пневмоприводов серии «Смартгир».

При использовании с электро- и пневмоприводами требуется монтажный комплект, изготавливаемый компанией АДЛ.

Технические характеристики

Присоединение	Фланцы DN 50–300
Условное давление	PN 4,0
Рабочая температура	$-40\dots+300^{\circ}\text{C}$
Величина Kvs	40–1600 м ³ /ч
Класс герметичности	IV
Тип электропривода	СМП, PSL, PSL-AMS
Тип пневмопривода	«Смартгир»

Спецификация

Корпус	Сталь GS-C25
Внутренние детали	Нержавеющая сталь AISI 304
Седловое уплотнение	Металл по металлу

Пропускная способность Kvs, (м³/ч)

DN, (мм)	50	65	80	100	125	150	200	250	300
Kvs, (м ³ /ч)	40	63	90	136	230	316	555	1000	1600

Масса, (кг)

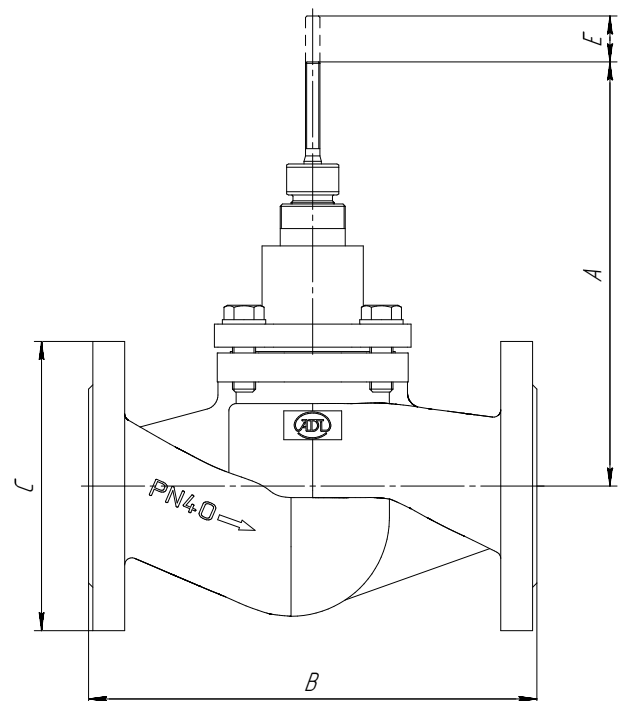
DN	50	65	80	100	125	150	200	250	300
Масса	13	19	25	38	61	91	160	301	402

Размеры, (мм)

DN	50	65	80	100	125	150	200	250	300
A	255	298	293	328	350	391	455	497	521
B	230	290	310	350	400	480	600	750	850
C	165	185	200	235	270	300	375	450	515
E	20	30	30	35	40	40	50	75	80

Пример заказа

KM227Ф — 100–136 Клапан двухходовый регулирующийся «Гранрег» стальной с разгруженным плунжером, фланцевое соединение, условный диаметр DN100, коэффициент пропускной способности Kvs 136,0.



ДВУХХОДОВЫЕ РЕГУЛИРУЮЩИЕ КЛАПАНЫ

«Гранрег» KM129Ф под электро- и пневмопривод для пара, жидкостей и газов t до +300°C

Описание

KM129Ф является односедельчатый двухходовым регулирующим клапаном, управляемым электро- или пневмоприводом. Предназначен для регулирования расхода пара, жидкостей или газов t до +300 °С.

Уплотнение клапанов металл по металлу.

Регулирующие клапаны KM129Ф рекомендуется использовать с электроприводами СМП, PSL, PSL-AMS или LA. Также возможна установка пневмоприводов серии «Смартгир».

При использовании с электро- и пневмоприводами требуется монтажный комплект, изготавливаемый компанией АДЛ.

Технические характеристики

Присоединение	Фланцы DN 15–100
Условное давление	PN 4,0 МПа
Рабочая температура	–40...+300°C
Величина Kvs	4–555 м ³ /ч
Класс герметичности	IV
Тип электропривода	СМП, PSL, PSL-AMS, LA
Тип пневмопривода	«Смартгир»

Спецификация

Корпус	Нержавеющая сталь CF8
Внутренние детали	Нержавеющая сталь AISI304
Седловое уплотнение	Маталл по металлу

Пропускная способность Kvs, (м³/ч)

DN	15	20	25	32	40	50	65	80	100	125	150	200
Стандартный, (Kvs м ³ /ч)	4	5	9	15	22	40	63	90	136	230	63	555

Масса, (кг)

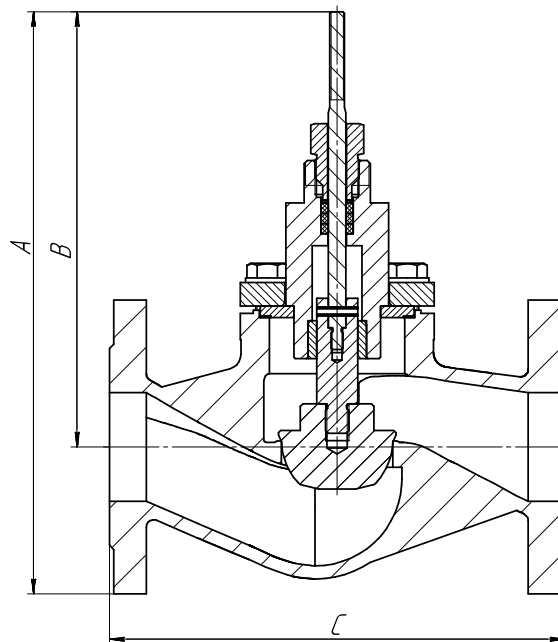
DN	15	20	25	32	40	50	65	80	100	125	150	200
Масса	3,73	4,47	5,25	6,93	9,65	12,26	18,66	24,61	36,92	60,2	86,26	161,76

Размеры, (мм)

DN	15	20	25	32	40	50	65	80	100	125	150	200
A	270	270	270	280	325	330	400	395	410	490	530	640
B	225	225	215	215	250	245	310	295	295	355	380	450
C	130	150	160	180	200	230	290	310	350	400	480	600

Пример маркировки и её расшифровка

KM129Ф–25–9,0 клапан двухходовый регулирующий «Гранрег» из нержавеющей стали, фланцевое соединение, условный диаметр DN25, коэффициент пропускной способности Kvs 90.



ТРЕХХОДОВЫЕ РЕГУЛИРУЮЩИЕ КЛАПАНЫ

«Гранрег» КМ324Р под электропривод для жидкостей и газов t до +160°C

Описание

«Гранрег» КМ324Р является трехходовым регулирующим клапаном, управляемым линейным электроприводом.

Регулирующие клапаны КМ324Р рекомендуется использовать с электроприводами СМП, PSL или PSL-AMS. Также возможна установка пневмоприводов серии «Смартгир».

При использовании с электро- и пневмоприводами требуется монтажный комплект, изготавливаемый компанией АДЛ.

Клапан предназначен для смешения и разделения потоков жидкостей или газов t до +160°C.

Технические характеристики

Присоединение	Резьба G 1/2–2 1/2
Условное давление	PN 1,6 МПа
Рабочая температура	–20...+160°C
Величина Kvs	4–63 м³/ч
Тип электропривода	«Смартгир» СМП, PSL

Спецификация

Корпус	Латунь
Внутренние детали	Нержавеющая сталь

Пропускная способность Kvs, (м³/ч)

Присоединение G	1/2	3/4	1	1 1/4	1 1/2	2	2 1/2
DN	15	20	25	32	40	50	65
Kvs, (м³/ч)	4	6,3	8	16	25	40	63

Размеры, (мм)

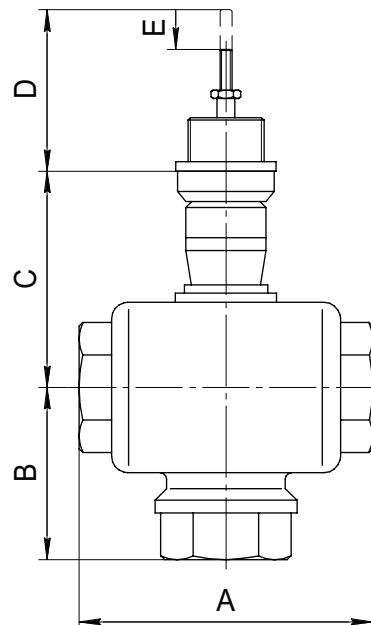
DN	15	20	25	32	40	50	65
A	84	84	104	110	120	130	160
B	52	53	65	65	68	76	89
C	61	61	67	68	72	75	84
D	44	44	49	49	49	49	49
E	15	15	20	20	20	20	20

Масса, (кг)

DN	15	20	25	32	40	50	65
Масса	3,2	3,2	6,6	6,6	10,5	10,5	14,5

Пример заказа

КМ324Р–25–8,0 клапан трёхходовый регулирующий «Гранрег» латунный, резьбовое соединение, условный диаметр DN25, коэффициент пропускной способности Kvs 8,0



ТРЕХХОДОВЫЕ РЕГУЛИРУЮЩИЕ КЛАПАНЫ

«Гранрег» КМ307Ф, КМ317Ф под электропривод для пара, жидкостей и газов t до +200°C

Сделано в АДЛ

Описание

«Гранрег» КМ307Ф и КМ317Ф являются трехходовыми регулирующими клапанами, управляемыми электроприводами.

Клапан КМ307Ф предназначен для смешения потоков, КМ317Ф — для разделения потоков жидкостей, пара и газов t до +200 °С. при использовании с электроприводами СМП, PSL и PSL-AMS требуется монтажный комплект.

Важно! КМ307Ф до DN 50 включительно может выполнять функцию как смешивающего, так и разделяющего клапана.

Технические характеристики

Присоединение	Фланцы DN 15–300
Условное давление	PN 1,6 МПа
Рабочая температура	–29...+200 °С
Величина Kvs	КМ307Ф: 4–1200 м ³ /ч; КМ317Ф: 4–930 м ³ /ч
Тип электропривода	СМП, PSL, PSL-AMS

Спецификация

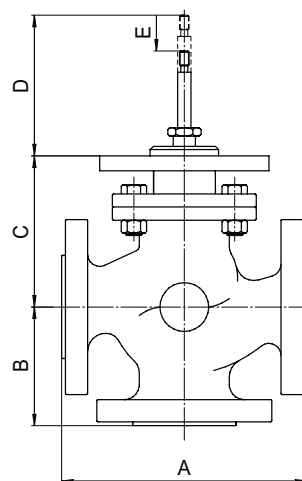
Корпус	Углеродистая сталь
Внутренние детали	Нержавеющая сталь
Седловое уплотнение	Нержавеющая сталь

Пример маркировки клапана и её расшифровка

КМ307Ф–25–9,0 клапан трёхходовый смешивающий «Гранрег» стальной, фланцевое соединение, условный диаметр DN25, коэффициент пропускной способности Kvs 10,0

Опции

- Специальные исполнения по запросу.



Пропускная способность Kvs, (м³/ч)

DN		15	20	25	32	40	50	65	80	100	125	150	200	250	300
Kvs	КМ307Ф	4	6,3	10	16	25	40	63	100	160	230	340	600	900	1200
	КМ317Ф	4	6,3	10	16	25	40	63	70	130	200	270	420	640	930

Размеры, (мм)

DN	15	20	25	32	40	50	65	80	100	125	150	200	250	300
A	135	150	164	185	200	230	290	310	350	400	480	600	730	850
B	66	70	82	85	90	100	120	130	130	135	150	170	190	220
C	126	126	146	146	156	166	196	206	216	238	248	294	324	364
D	51	65	49	54	54	61	61	63	77	103	130	234	278	308
E	12	16	16	20	20	20	30	30	30	40	40	60	80	80

Масса, (кг)

DN	15	20	25	32	40	50	65	80	100	125	150	200	250	300
Масса	5	7	8,6	12,9	18	22	29,5	42	48,5	66	95	169	300	400

ЛИНЕЙНЫЕ ЭЛЕКТРОПРИВОДЫ

Линейный электропривод PSL

Описание

Электроприводы типа PSL предназначены для установки на регулирующие клапаны типа «Гранрег» КМ. Применяются в системах тепло- и водоснабжения, охлаждения, вентиляции, в промышленных технологических системах.

Для установки привода на клапан требуется специальный монтажный комплект.

Электропривод оснащен ручным дублером.

Спецификация

Тип	PSL201-214	PSL325
Корпус редуктора	Алюминий	
Крышка	Поликарбонат	Алюминий
Стойки	Нержавеющая сталь	

Опции и дополнительное оборудование

- Дополнительные концевые выключатели.
- Потенциометр.
- Позиционер.
- Преобразователь сигнала положения.
- Нагревающий элемент.
- Класс защиты IP67.

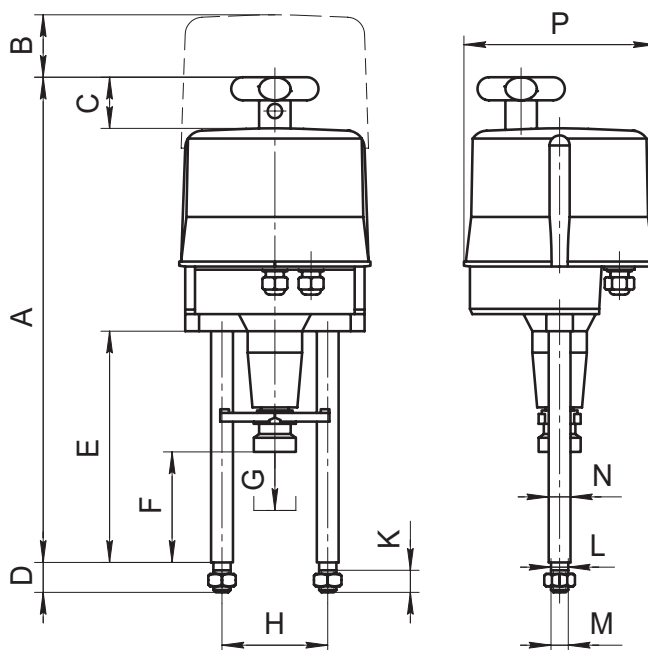
Технические характеристики

Тип	PSL201	PSL202	PSL204	PSL208	PSL210	PSL214	PSL325
Усилие, (кН)	1	2	4,5	8	10	14	25
Ток номинальный / максимальный, (А)	220 В	0,03/0,04	0,05/0,07	0,08/0,08	0,23/0,27		0,58/0,95
	24 В	0,33/0,4	0,5/0,6	0,79/0,95	2,3/2,8		6/8,5
	380 В	-	-	-	0,13/0,15		0,4/0,6
Потребляемая мощность, (Вт)	26	37	44	72	72	77	100
Ход штока, (мм)	50	50	50	50	50	65	95
Скорость, (мм/сек) *	0,25	0,5	0,5	0,5	0,45	0,45	1
Питающее напряжение*	Переменный ток 50 Гц: 24В, 220В, 400В; постоянный ток: 24 В						
Управляющий сигнал*	Трехпозиционный, аналоговый (4–20 мА, 2–10 В)						
Класс защиты*	IP65				IP67		IP65
Рабочая температура	–20...+60°C, –40...+40°C (опция)						
Масса, (кг)	4,3	4,5	5,5	7,5	7,5	10	20

* Возможны другие значения по запросу.

Размеры, (мм)

Тип	PSL201	PSL202	PSL204	PSL208	PSL210	PSL214	PSL325
A	459	459	459	490	490	570	760
B	100	100	100	100	100	230	230
C	50	50	50	50	50	50	47
D	30	30	30	30	30	30	45
E	237	237	237	234	234	270	450
F	116	116	116	111	111	130	174
G	50	50	50	50	50	65	100
H	100	100	100	100	100	100	155
K	20	20	20	20	20	20	30
L	Ø 16	Ø 16	Ø 16	Ø 16	Ø 16	Ø 16	Ø 20
M	M16	M16	M16	M16	M16	M16	M20
N	Ø 20	Ø 20	Ø 20	Ø 20	Ø 20	Ø 20	Ø 32
P	Ø 177	Ø 177	Ø 177	Ø 177	Ø 177	Ø 226	Ø 226



ЛИНЕЙНЫЕ ЭЛЕКТРОПРИВОДЫ

Выбор электропривода для несбалансированных двухходовых регулирующих клапанов в зависимости от перепада давления на клапане, (Мпа)

DN	15	20	25	32	40	50	65	80	100	125	150	200	250	300	
Тип клапана	PN 16	Стандартный плунжер, КМ124Р, КМ125Ф, КМ127Ф													
	PN 16	Разгруженный плунжер КМ225Ф													
PSL201	1,6	1,6	1,36	0,84	-	-	-	-	-	-	-	-	-	-	
	-	-	-	-	-	0,9	-	-	-	-	-	-	-	-	
PSL202	-	-	1,6	1,6	1,33	0,68	-	-	-	-	-	-	-	-	
	-	-	-	-	-	1,3	1,0	0,55	-	-	-	-	-	-	
PSL204	-	-	-	-	1,6	1,6	1,28	-	-	-	-	-	-	-	
	-	-	-	-	-	1,8	1,8	1,65	0,4	-	-	-	-	-	
PSL208	-	-	-	-	-	-	1,6	1,38	0,75	-	-	-	-	-	
	-	-	-	-	-	-	2,4	-	1,0	0,94	-	-	-	-	
PSL210	-	-	-	-	-	-	-	1,6	0,97	-	-	-	-	-	
	-	-	-	-	-	-	-	-	1,43	1,02	-	-	-	-	
PSL214	-	-	-	-	-	-	-	-	1,42	-	-	-	-	-	
	-	-	-	-	-	-	-	-	-	1,27	1,35	0,51	-	-	
PSL325	-	-	-	-	-	-	-	-	-	1,3	1,27	0,8	0,52	-	
	-	-	-	-	-	-	-	-	-	-	1,6	1,6	1,6	1,6	

Выбор электропривода для трехходовых рег. клапанов в зависимости от перепада давления на клапане, (Мпа)

DN	15	20	25	32	40	50	65	80	100	125	150	200	250	300	
Тип клапана	PN 1,6	«Гранрег» КМ307Ф, КМ317Ф, КМ324Р							«Гранрег» КМ307Ф, КМ317Ф, КМ324Р						
PSL201	1,6	1,6	1,4	0,8	-	-	-	-	-	-	-	-	-	-	
PSL202	-	1,6	2,5	1,6	1,0	0,6	-	-	-	-	-	-	-	-	
PSL204	-	-	-	1,6	1,6	1,6	1,1	0,7	0,3	0,2	0,1	-	-	-	
PSL208	-	-	-	-	-	1,6	1,6	1,4	0,8	0,5	0,3	-	-	-	
PSL210	-	-	-	-	-	-	1,6	1,6	1,1	0,7	0,4	-	-	-	
PSL214	-	-	-	-	-	-	1,6	1,6	1,4	0,9	0,5	-	-	-	
PSL325	-	-	-	-	-	-	-	-	-	-	-	0,7	0,4	0,2	

Подключение линейного электропривода с трехпозиционным управлением

Схема расположения портов подключения электропривода:

X1	внутренний порт
X2	внутренний порт
X3	внутренний порт
X4	порт подключения потенциометра
X5	порт подключения питающего напряжения:
X5/1	нейтральный провод
X5/2	фаза на открытие клапана
X5/4	фаза на закрытие клапана
X6	порт подключения дополнительных концевых выключателей
X7	не используется
X8	нагревательный элемент
X9	порт подключения дополнительного потенциометра
PE	заземление (на корпусе)

Большинство электроприводов имеют также защитный термовыключатель, который отключает питание электропривода в случае его перегрева (только однофазный ток). Защитный термовыключатель подключен к клеммам X5/6 и X5/7.

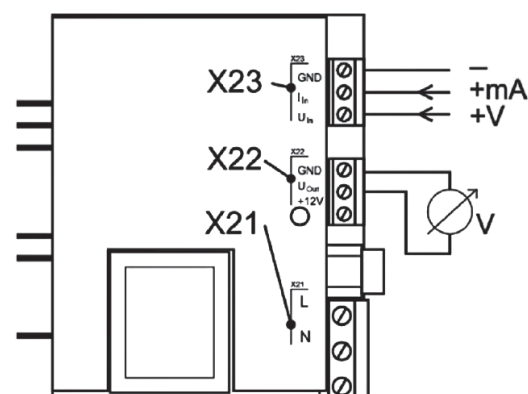
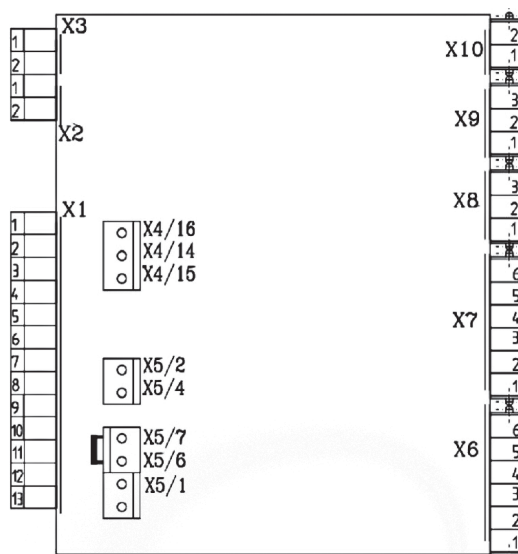
Подключение линейного электропривода с аналоговым управлением

Схема расположения портов подключения электропривода:

X21	Порт подключения питающего напряжения
X22	Порт выходного аналогового сигнала 0–10 В
X23	Порт входного управляющего аналогового сигнала 2–10 В, 4–20 мА
X24	Порт выходного аналогового сигнала 4–20 мА
PE	Заземление (на корпусе)

Пример маркировки привода и её расшифровка

PSL201–220 В + ПТ, ДКВ, ПСП трёхпозиционный линейный электропривод PSL201, напряжение для электропривода 220В, потенциометр PD 210, дополнительные концевые выключатели, преобразователь сигнала положения.



ЛИНЕЙНЫЕ ЭЛЕКТРОПРИВОДЫ

Линейный электропривод PSF с возвратной пружиной

Описание

Электроприводы типа PSF предназначены для установки на регулирующие клапаны типа «Гранрег» КМ. Применяются в системах тепло- и водоснабжения, охлаждения, вентиляции, в промышленных технологических системах.

Для установки привода на клапан требуется специальный монтажный комплект.

Возможна модификация без возвратной пружины и с ручным дублером (PSF-M).

Технические характеристики				
Тип	PSF401	PSF402	PSF-M401	PSF-M402
Усилие, (кН)	1	2	1	2
Потребляемая мощность, (Вт)	6	9	9	12
Ход штока, мм	40			
Скорость, (мм/сек)*	0,3	0,6/0,9/1,2	0,5/0,75/1,0	
Функция безопасности**	НЗ / НО		нет	
Ручной дублер	нет		да	
Питающее напряжение*	24 В AC/DC, опционально 220 В AC			
Управляющий сигнал*	Трехпозиционный, аналоговый (4–20 мА, 0(2)–10В)			
Класс защиты*	IP65			
Рабочая температура, (°C)	-10...+60		-20...+60	
Масса, (кг)	5,6		5,1	

* Возможны другие значения по запросу.

** Уточняется при заказе

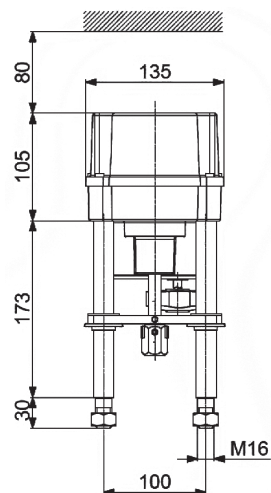
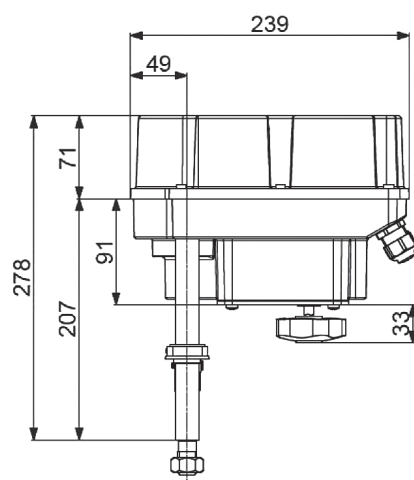
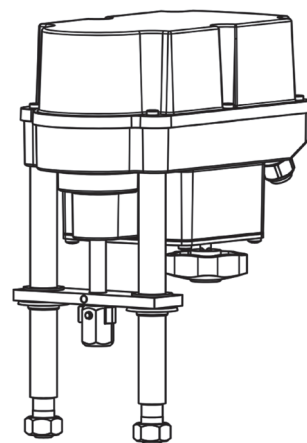
Спецификация				
Тип	PSF401	PSF402	PSF-M401	PSF-M402
Корпус редуктора	Алюминий			
Крышка	Поликарбонат			
Стойки	Нержавеющая сталь			

Выбор электропривода для двухходовых регулирующих клапанов в зависимости от перепада давления на клапане, (Мпа)

DN		15	20	25	32	40	50	65	80
Тип клапана	PN 16	Стандартный плунжер, КМ124Р, КМ125Ф, КМ127Ф							
	PN 16	Разгруженный плунжер КМ225Ф							
PSF401/PSF-M401		1,6	1,6	1,36	0,84	-	-	-	-
		-	-	-	-	-	0,9	-	-
PSF402/PSF-M402		-	-	1,6	1,6	1,33	0,68	-	-
		-	-	-	-	-	1,3	1,0	0,55

Пример маркировки привода и её расшифровка

PSF401–220 В трёхпозиционный линейный электропривод PSF401, напряжение для электропривода 220В.



ЛИНЕЙНЫЕ ЭЛЕКТРОПРИВОДЫ

Интеллектуальный линейный электропривод PSL AMS

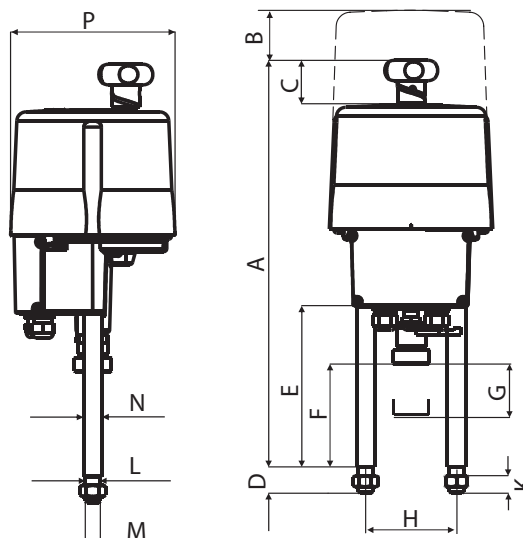
Описание

Интеллектуальные электроприводы PSL AMS предназначены для установки на регулирующие клапаны типа «Гранрег» КМ. Применяются в системах тепло- и водоснабжения, вентиляции и кондиционирования, а также в промышленных технологических системах. Среди преимуществ данного привода: возможность изменения кривой регулирования с помощью программного обеспечения, возможность диагностики протекания рабочего процесса, регулирование с помощью панели управления на корпусе привода.

Для установки привода на клапан требуется специальный монтажный комплект. Для настройки полного функционала электропривода необходимо его подключение к компьютеру посредством коммутационного кабеля и программного обеспечения (заказывается отдельно). Электропривод оснащен ручным дублером.

Спецификация

Тип	PSL202-210/AMS	PSL214/AMS	PSL325/AMS
Крышка	Поликарбонат	Алюминий	Сталь
Стойки	Нержавеющая сталь		



Технические характеристики

Тип	PSL202/ AMS11	PSL204/ AMS11	PSL204/ AMS12	PSL208/ AMS11	PSL210/ AMS11	PSL210/ AMS12	PSL214/ AMS12	PSL325/ AMS13
Усилие, (кН)	2,3	4,5	4,5	8	10	10	14	25
Ток номинальный / максимальный, (А)	220 В	0,07/0,1	0,11/0,14	0,22/0,29	0,18/0,24	0,18/0,24	0,48/0,62	0,44/0,57
	24 В	0,7/0,9	1,1/1,4	2,1/2,7	1,76/2,3	1,76/2,3	4,6/6,0	4,2/5,5
	380 В	0,08/0,11	0,11/0,14	0,18/0,23	0,15/0,2	0,15/0,2	0,35/0,45	0,32/0,42
Потребляемая мощность, (Вт)	30	30	93	30	30	93	93	135
Ход штока, (мм)	50	50	50	50	50	50	65	60
Скорость, (мм/сек)*	0,45–0,9	0,45–0,9	2,2–4,5	0,3–0,6	0,2–0,4	0,85–1,7	0,65–1,3	0,2–0,4
Питающее напряжение*	220 В, 24 В							
Управляющий сигнал*	4–20 мА, 0(2)–10В							
Класс защиты*	IP65						IP67	IP65
Рабочая температура	–20...+60°C, –40...+40°C (опция)							
Масса, (кг)	8	8	8	10	10	10	12	22,5

* Возможны другие значения по запросу.

Размеры, (мм)

Тип	PSL202/AMS11	PSL204/AMS11	PSL204/AMS12	PSL208/AMS11	PSL210/AMS11	PSL210/AMS12	PSL214/AMS12	PSL325/AMS13
A	495	495	495	490	490	490	557	760
B	100	100	100	100	100	100	120	230
C	50	50	50	50	50	50	52	47
D	30	30	30	30	30	30	30	45
E	181	181	181	212	212	212	243	30
F	116	116	116	111	111	111	130	174
G	50	50	50	50	50	50	65	100
H	100	100	100	100	100	100	100	155
K	20	20	20	20	20	20	20	30
L	Ø 16	Ø 16	Ø 16	Ø 16	Ø 16	Ø 16	Ø 16	Ø 20
M	M16	M16	M16	M16	M16	M16	M16	M20
N	Ø 20	Ø 20	Ø 20	Ø 20	Ø 20	Ø 20	Ø 20	Ø 32
P	Ø 177	Ø 177	Ø 177	Ø 177	Ø 177	Ø 177	Ø 180	Ø 226

Опции и дополнительное оборудование

- Аккумуляторный механизм возврата Fail Safe PSCP.
- Встроенный контроллер PSIC.
- Класс защиты IP67.
- Fieldbus интерфейс.
- USB-кабель с ПО PSCS.
- Блок местного управления PSC 2.



ЛИНЕЙНЫЕ ЭЛЕКТРОПРИВОДЫ

Линейный электропривод «Смартгир» LA

Описание

Электроприводы типа Смартгир LA предназначены для установки на регулирующие клапаны типа «Гранрег» КМ. Применяются в системах тепло- и водоснабжения, охлаждения, вентиляции, в промышленных технологических системах.

Для установки привода на клапан требуется специальный монтажный комплект.

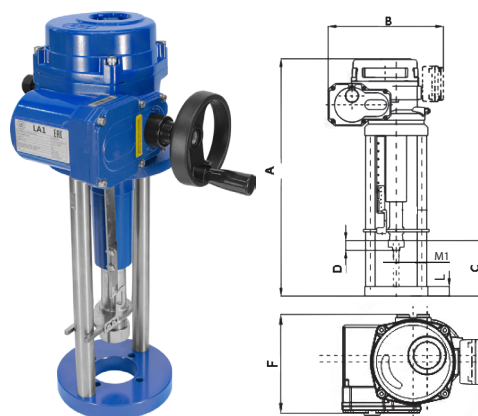
Электроприводы серии «Смартгир LA» просты в эксплуатации и настройке. Корпус из алюминиевого сплава с оксидной обработкой и полиэфирным покрытием. Двигатель оснащен функцией защиты от перегрева. Обладают функциями безопасности и влагозащитой. Оснащены ручным дублером и встроенными концевыми выключателями по положению штока.

Пример маркировки привода и её расшифровка

LA320A-220В линейный электропривод с аналоговым сигналом управления, напряжение для электропривода 220В.

Опции и дополнительное оборудование

- Преобразователь сигнала положения
- Потенциометр
- Позиционер



Преимущества

Точность регулирования	± 1%
Настройка положения штока при потере управляющего сигнала	Закрыт, закреплен, открыт*
Концевые выключатели	Встроенные КВ по положению штока с дискретным сигналом

* Выбор положения при потере сигнала возможен при аналоговом исполнении.

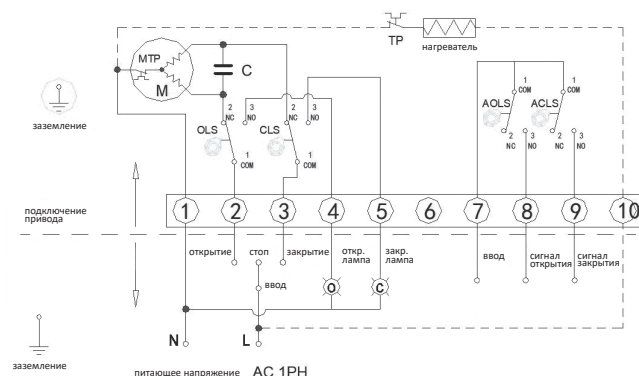
Габаритные размеры, (мм)

Тип	A	B	C	D	L	M1	F
LA203	468	255	95	25	24	M10	156
LA204							
LA306	535	255	130	25	24	M12*1.25	201
LA310	615	255	140	25	24	M16*1.5	201
LA316	650	255	175	25	24	M20*1.5	201
LA320							

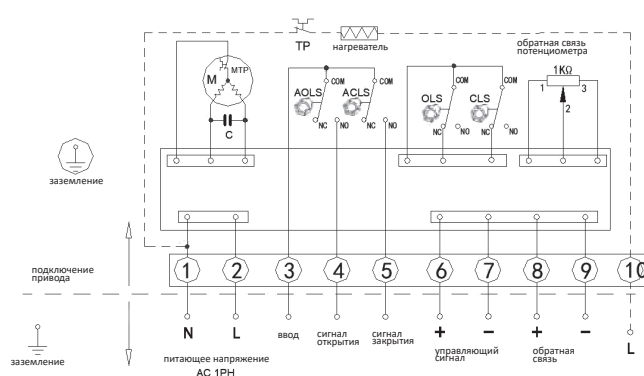
Технические характеристики

Тип	LA203/LA203A	LA204/LA204A	LA306/LA306A	LA310/LA310A	LA316/LA316A	LA320/LA320A
Усилие, (кН)	3	4	6	10	16	20
Номинальный ток, (А) 220VAC/380VAC/24VDC	0,32/0,13/2,1	0,37/0,17/2,7	0,5/0,25/6,8	0,75/0,38/-	0,75/0,38/-	1,1/0,55/-
Потребляемая мощность, (Вт)	25	30	60	90	90	120
Ход штока, мм	50	50	50	50	65	95
Скорость, (мм/с)	1	1	1,2	1,2	0,83	0,83
Питающее напряжение	Переменный ток 50Гц: 220В, 380В; Постоянный ток: 24В					
Управляющий сигнал	Трехпозиционный/Аналоговый (4-20мА, 0(2)-10 В)					
Класс защиты	IP67					
Рабочая температура	-25... +70°C					
Масса, (кг)	16	16	25,9	25,9	26,3	26,3

Подключение привода с трехпозиционным управлением (110/220V)



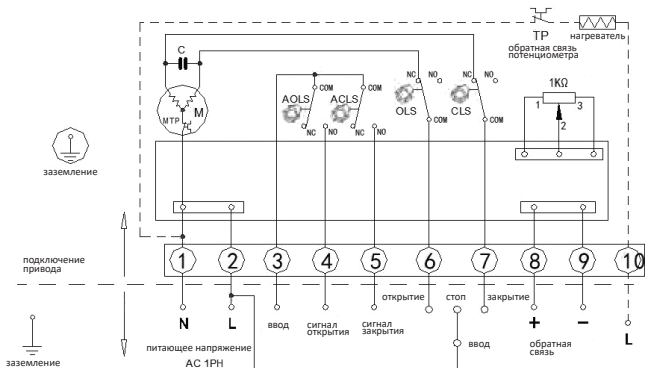
Подключение привода с аналоговым управлением (110/220V)



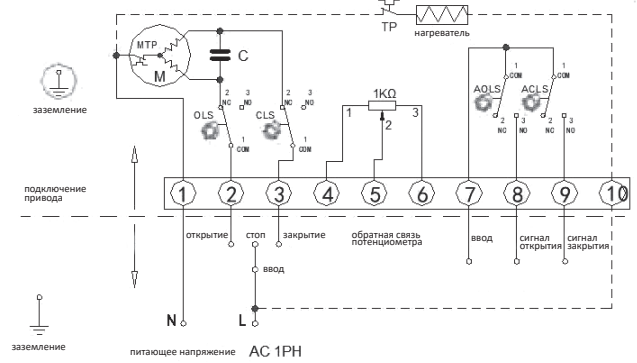
ЛИНЕЙНЫЕ ЭЛЕКТРОПРИВОДЫ

Линейный электропривод «Смартгир» LA

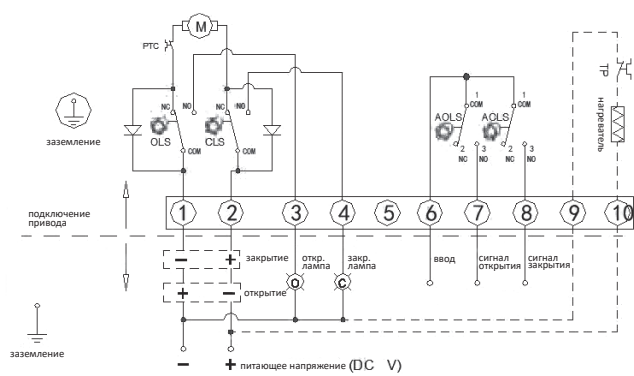
Подключение привода с трехпозиционным управлением и датчиком положения (110/220V)



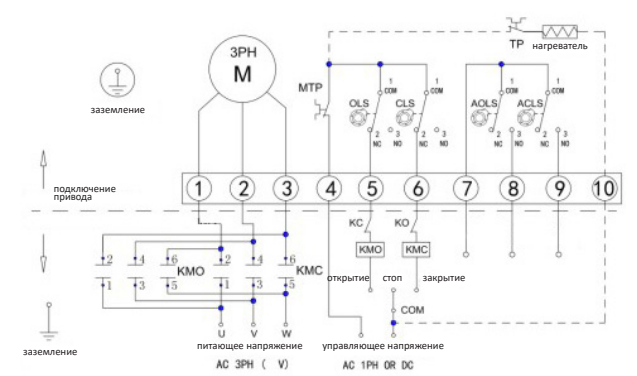
Подключение привода с трехпозиционным управлением и потенциометром (110/220V)



Подключение привода с трехпозиционным управлением (24V DC)



Подключение привода с трехпозиционным управлением (380V AC)



ЛИНЕЙНЫЕ ЭЛЕКТРОПРИВОДЫ

Линейный электропривод «Смартгир» СМП

Описание

Электропривод «Смартгир» СМП предназначен для установки на регулирующие клапаны «Гранрег» серии КМ. Применяется в системах тепло- и водоснабжения, охлаждения, вентиляции и в промышленных технологических системах.

Для установки привода на клапан требуется специальный монтажный комплект.

Преимущества

- Компактный дизайн;
- Возможность настройки номинального времени полного хода с помощью переключателя;
- Наличие ручного дублера в стандартном исполнении;
- Схема защиты исключающая дальнейшее исполнение команд при достижении крайних положений или при заклинивании;
- Аналоговые приводы СМП (А) разработаны с универсальным управлением аналоговым и трехпозиционным.

Спецификация

Тип	СМП (Все модели)
Корпус привода	Пластик
Крышка	Пластик
Стойки	Нерж. сталь



Технические характеристики 3-х позиционного привода СМП

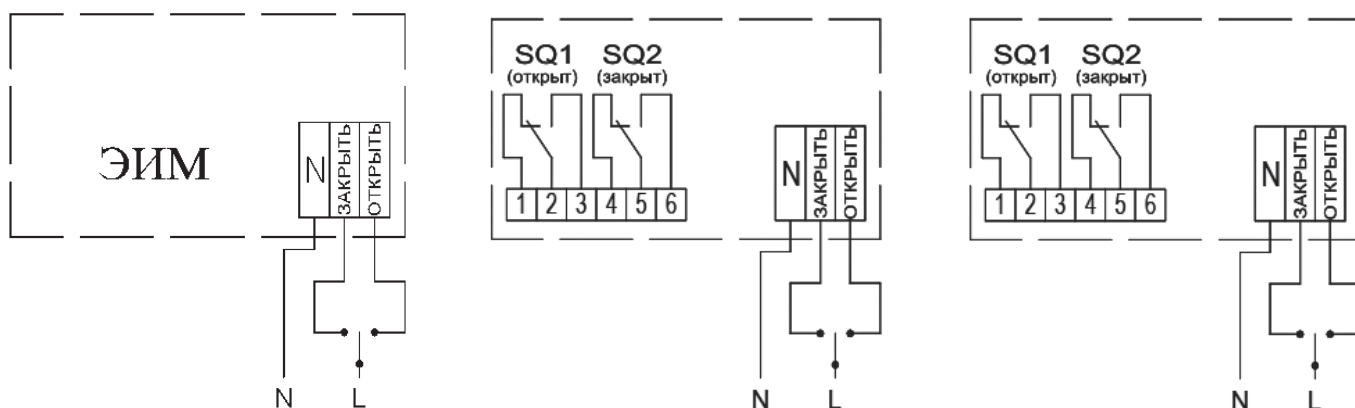
Тип	СМП 0,7	СМП 1,6	СМП 2,7	СМП 4	СМП 7	СМП 10
Управляющий сигнал	3-х позиционное					
Усилие, (кН)	0,7	1,6	2,7	4	7	10
Номинальное время полного хода $\pm 10\%$, с (задается переключателем)	50		80		100	
	63		100		125	
	80		140		160	
	125		200		240	
Мощность (230 В), (Вт)	6	8	10	24	30	30
Ход штока, мм	20			50		80
Питающее напряжение	220В переменного тока, 24В постоянного или переменного тока, 50 Гц				220В переменного тока, 24В постоянного, 50 Гц	
Опции	Обратная связь 4-20 мА; Механизм возврата (МВ); Доп. концевые выключатели (ДКВ)					
Режим работы	Повторно-кратковременный с частыми пусками S4 по ГОСТ-183, максимальная частота включений в 1 час — 630, при продолжительности включений (ПВ) до 25%					
Окружающая температура	+1... +50°C					
Ручное управление	С помощью шестигранного ключа (5мм), который включен в комплект поставки					
Класс защиты	IP65					
Масса, (кг)	1,6	1,7	1,8	5	8	10



ЛИНЕЙНЫЕ ЭЛЕКТРОПРИВОДЫ

Технические характеристики аналогового привода СМП (А)						
Тип	СМП 0,7А	СМП 1,6А	СМП 2,7А	СМП 4А	СМП 7А	СМП 10А
Управляющий сигнал	Аналоговый 4-20мА, 0-10В (Iвх, Uвх) или 3-х позиционный (беспотенциальный контакт или открытый коллектор)					
Усилие, (кН)	0,7	1,6	2,7	4	7	10
Сигнал обратной связи	4-20 мА (Iвых)					
Входное сопротивление: для сигнала 4-20 мА, Ом, не более	250					
Входное сопротивление: для сигнала 0-10 В кОм, не менее	100					
Сопротивление нагрузки для сигнала обратной связи, Ом, не более	500					
Номинальное время полного хода $\pm 10\%$, с (задается переключателем)	40		75		80	
	63		100		125	
	90		140		160	
	125		200		240	
Мощность(230 В), (Вт)	6	8	10	24	30	
Ход штока, (мм)	20		50		80	
Питающее напряжение	220В переменного тока, 24В постоянного или переменного тока, 50 Гц				220В переменного тока, 24В постоянного, 50 Гц	
Режим работы	Продолжительный S1					
Окружающая температура	$+1^{\circ}\text{C}$ до $+50^{\circ}\text{C}$					
Ручное управление	С помощью шестигранного ключа (5 мм), который включен в комплект поставки					
Класс защиты	IP65					
Масса, (кг)	1,6	1,7	1,8	5	8	10
Опции	Механизм возврата (МВ); Интеллектуальное управление RS-485					

Схема подключения трехпозиционных приводов для 220В



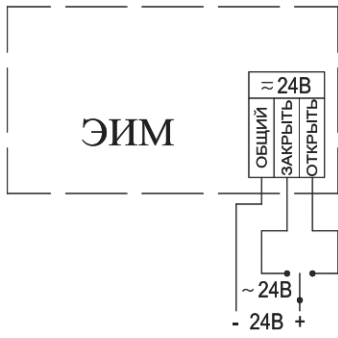
1) Схема подключения для СМП 0,7; СМП 1,6; СМП 2,7.

2) Схема подключения при работе с полным рабочим ходом (отключения по усилию в крайних положениях) для СМП 4; СМП 7; СМП 10.

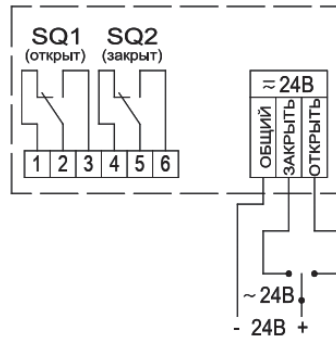
3) Схема подключения при работе с ограничением рабочего хода для СМП4; СМП7; СМП10.

ЛИНЕЙНЫЕ ЭЛЕКТРОПРИВОДЫ

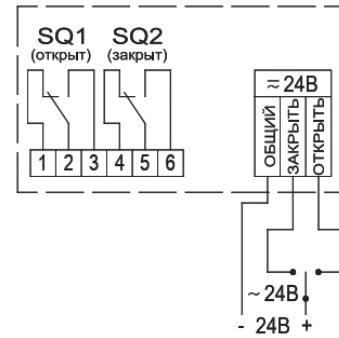
Схема подключения трехпозиционных приводов для 24В



1) Схема подключения для СМП 0,7; СМП 1,6; СМП 2,7.



2) Схема подключения при работе с полным рабочим ходом (отключения по усилию в крайних положениях) для СМП 4; СМП 7; СМП 10.



3) Схема подключения при работе с ограничением рабочего хода для СМП 4; СМП 7; СМП 10.

Схема подключения аналоговых приводов для 220В

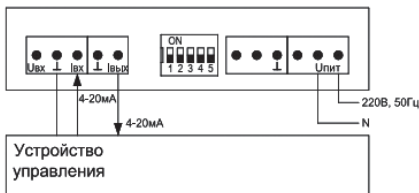


Схема подключения в режиме управления аналоговым сигналом 4–20 мА (0–10 В)

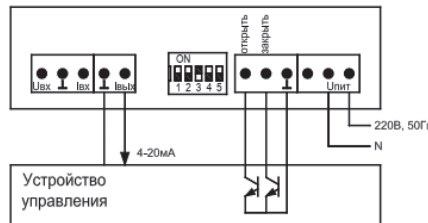
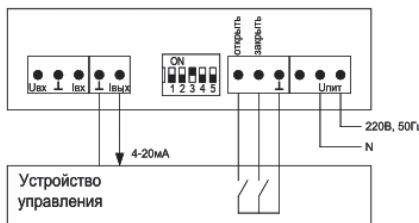
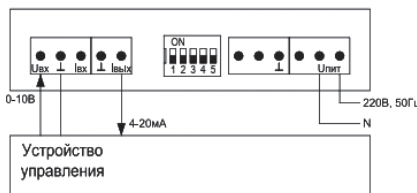


Схема подключения в режиме трехпозиционного управления (беспотенциальный контакт или открытый коллектор)



Краткое описание переключателей

Схема подключения аналоговых приводов для 24В

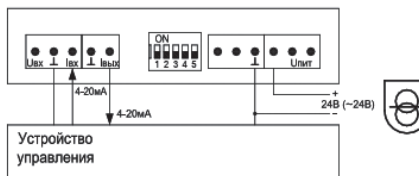


Схема подключения в режиме управления аналоговым сигналом 4–20 мА (0–10 В)

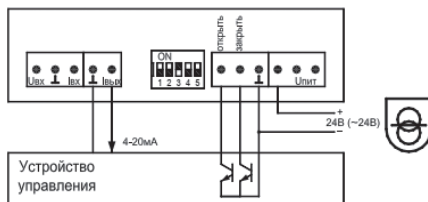
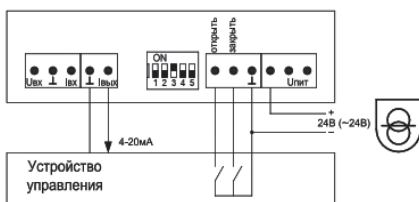
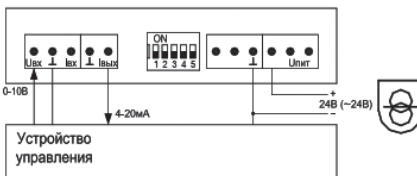


Схема подключения в режиме трехпозиционного управления (беспотенциальный контакт или открытый коллектор)

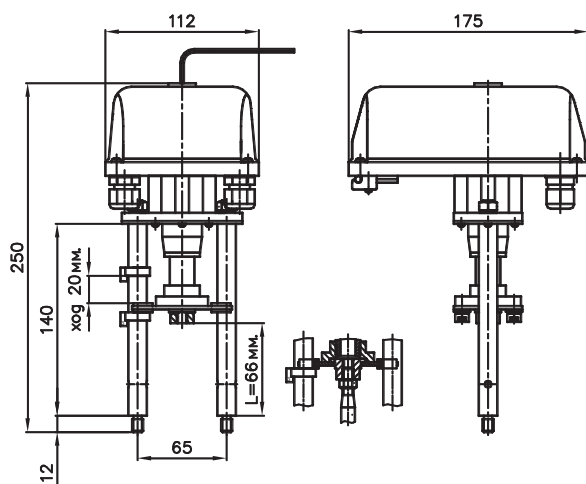


Краткое описание переключателей

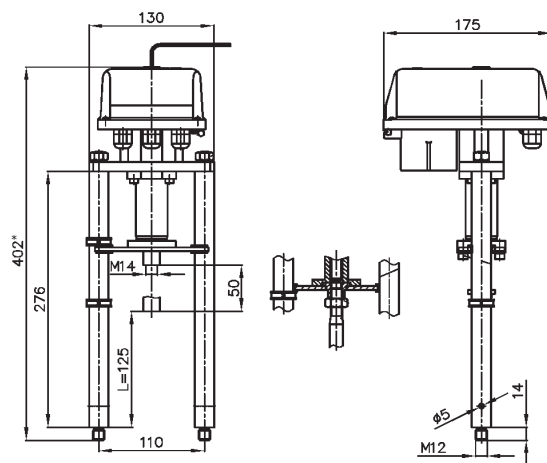


ЛИНЕЙНЫЕ ЭЛЕКТРОПРИВОДЫ

Размеры

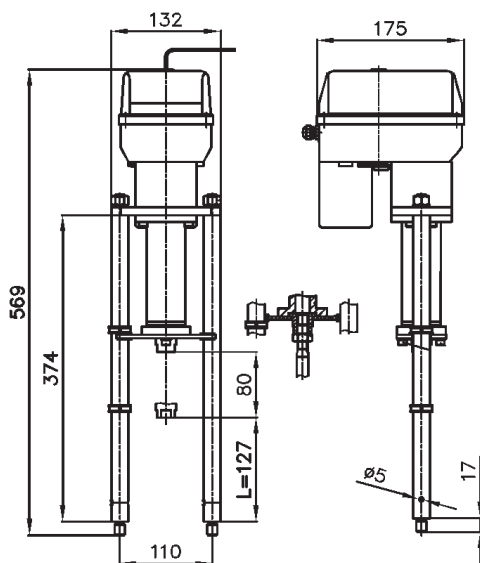


СМП 0,7; 1,6; 2,7



СМП 4, 7

* для СМП7 высота 412 мм



СМП 10

ЛИНЕЙНЫЕ ЭЛЕКТРОПРИВОДЫ

Линейный электропривод «Смартгир» ЭП

Описание

Электроприводы типа Смартгир ЭП предназначены для установки на регулирующие клапаны типа «Гранрег» КМ. Применяются в системах тепло- и водоснабжения, охлаждения, вентиляции, в промышленных технологических системах.

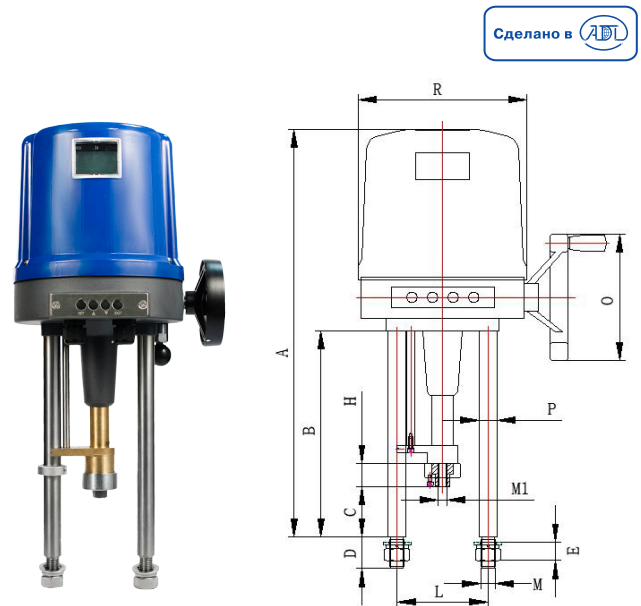
Предусмотрен вариант интеллектуального исполнения привода с расширенным списком опций.

Электропривод оборудован блоком дополнительных концевых выключателей, сигнализирующих о достижении приводом крайних положений. Возможно местное управление с помощью ручного маховика.

Для установки привода на клапан требуется специальный монтажный комплект.

Опции и дополнительное оборудование

- Дополнительные концевые выключатели (ДКВ)
- Преобразователь сигнала положения (ПСП)
- Потенциометр (ПТ)
- Низкотемпературное исполнение
- Степень защиты оболочки IP67
- Аварийная сигнализация
- Протоколы обмена данными Modbus/Profibus/HART
- Интерфейс связи RS-485
- ЖК дисплей с панелью местного управления



Технические характеристики

Тип	ЭП202	ЭП204	ЭП208	ЭП210	ЭП314	ЭП325
Усилие, (кН)	2	4	8	10	14	25
Потребляемая мощность, (Вт)	10	15	25	40	100	130
Ход штока, (мм)	50		60		100	
Скорость, (мм/с)	0,7		1		1,1	
Питающее напряжение	Переменный ток 50Гц: 220В, 380В; Постоянный ток 24В					
Управляющий сигнал	Трехпозиционный, аналоговый 4-20 мА (0-10В*)					
Класс защиты	IP65, IP67*					
Рабочая температура	-20°С...70°С; (-45°С...70 °С)*					
Масса, (кг)	8		10		25	

* возможные значения по запросу

Пример маркировки привода и её расшифровка

ЭП325-220В+ПСП линейный электропривод с трехпозиционным управлением и датчиком обратной связи, напряжение питания электропривода 220В

Габаритные размеры, (мм)

Тип	A	B	C	D	E	H	O	L	M	P	R	M1
ЭП202	460	235	65	35	20	25	100	100	M16	20	186	M10
ЭП204				35	20	25	120	100	M16	20	198	M12
ЭП208	458	235	45									
ЭП210	505	255	55									
ЭП314	717	450	70	45	25	25	120	155	M20	32	232	M16*1,5
ЭП325												



ЛИНЕЙНЫЕ ЭЛЕКТРОПРИВОДЫ

Схема подключения электропривода с трехпозиционным сигналом управления 220В

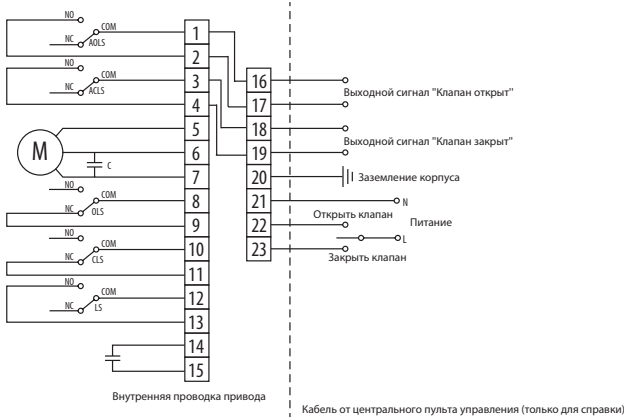


Схема подключения электропривода с трехпозиционным сигналом управления 24В DC

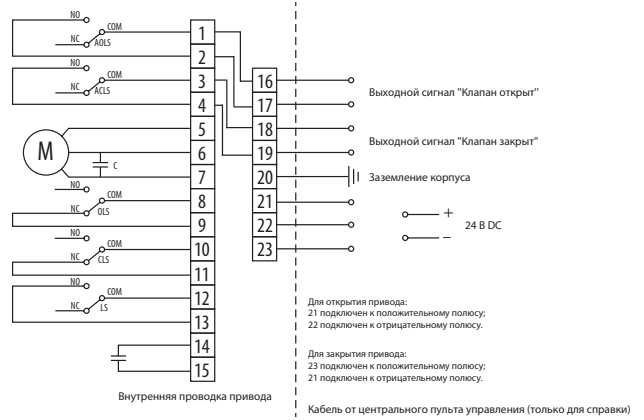


Схема подключения электропривода с трехпозиционным сигналом управления 380В

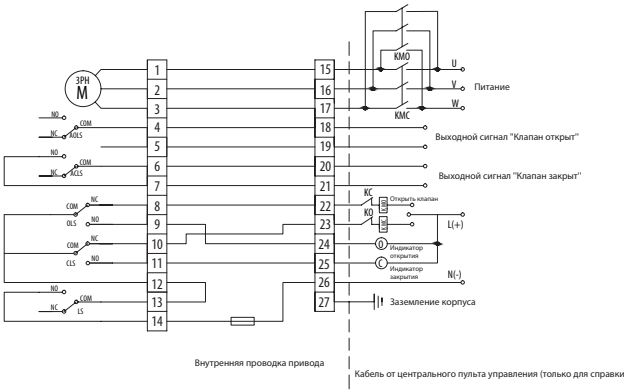


Схема подключения интеллектуального электропривода с аналоговым сигналом управления 220В

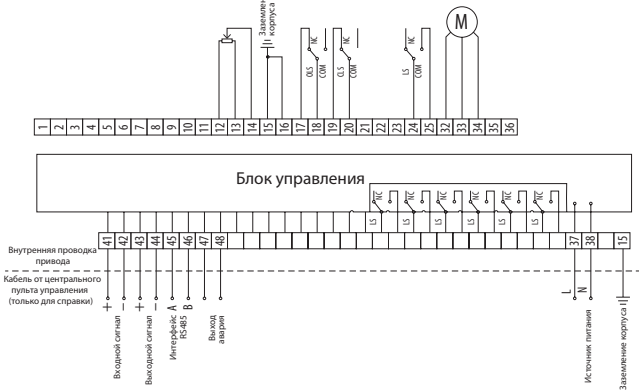


Схема подключения интеллектуального электропривода с аналоговым сигналом управления 24В DC

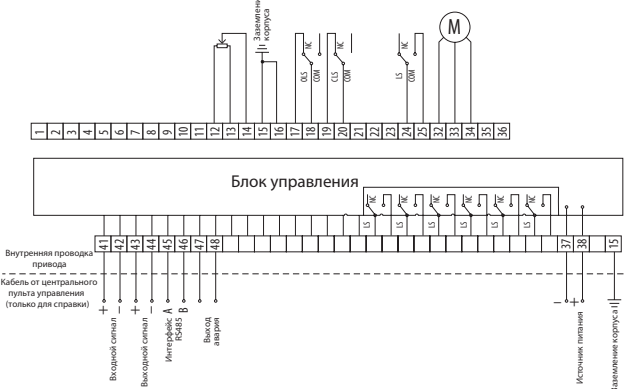
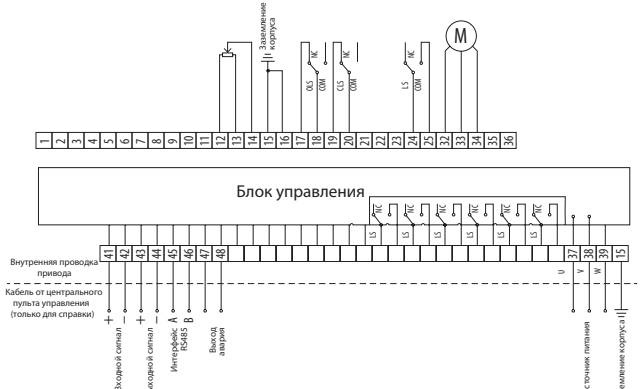


Схема подключения интеллектуального электропривода с аналоговым сигналом управления 380В



Обозначения	
AOLS	Вспомогательный концевой выключатель открытого положения
ACLS	Вспомогательный концевой выключатель закрытого положения
OLS	Концевой выключатель открытого положения
CLS	Концевой выключатель закрытого положения
LS	Концевой выключатель ручного дублера
M	Двигатель
C	Электрическая емкость



ПНЕВМОПРИВОДЫ

Пневмопривод «Смартгир» серий 250, 400, 630

Описание

Пневмоприводы «Смартгир» предназначены для установки на регулирующие клапаны серии «Гранрег» КМ и запорные клапаны линейного типа. Применяются в системах тепло- и водоснабжения, охлаждения, вентиляции, промышленных технологических системах.

Возможны нормально-закрытое (НЗ) и нормально-открытое (НО) исполнения.

Технические характеристики

Рабочая температура	-50...+80°C
Максимальная относительная влажность окружающего воздуха	98 %
Тип привода	Линейный

Спецификация

1	Корпус	Углеродистая сталь
2	Мембрана	Полихлоропрен CR
3	Стойки	Углеродистая сталь

Размеры, (мм)

	A	B	B1	C, НЗ	C, НО	D1	d1	E	F1	G	Масса, (кг)
250	110	30	10	110	84	245	M12	22	302	M10	12
400	132	40	20	110	80	305	M16	28	302	M12	18
630	132	40	20	136	88	380	M16	28	404	M12	34

Выбор нормально-закрытого пневмопривода (НЗ) для регулирующих клапанов зависит от перепада давления на клапане.

Максимальный перепад давления на клапане, (Мпа)

DN		15	20	25	32	40	50
Тип	Управляющий сигнал						
250	0,02–0,1	2,3	0,7	0,5	0,2	-	-
	0,04–0,2	4,0	2,4	2,0	1,2	-	-
400	0,04–0,2	-	-	-	2,4	1,4	0,6
	0,12–0,28	-	-	-	-	4,0	2,9
630	0,04–0,2	-	-	-	-	-	0,9
	0,12–0,28	-	-	-	-	-	-

DN		65	80	100	150	200	250
Тип	Управляющий сигнал						
250	0,02–0,1	-	-	-	-	-	-
	0,04–0,2	-	-	-	-	-	-
400	0,04–0,2	-	-	-	-	-	-
	0,12–0,28	-	-	-	-	-	-
630	0,04–0,2	0,4	0,2	-	-	-	-
	0,12–0,28	3,4	1,8	1,0	-	-	-

Опции

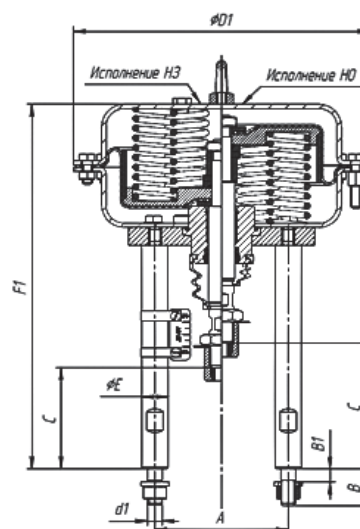
- Концевые выключатели.
- Электропневматический или пневмопневматический позиционер.
- Фильтр-редуктор.

Пример заказа

НЗ-250-20-1 пневмопривод нормально закрытый, диаметр мембраны пневмопривода 250 мм, ход штока 20 мм, диапазон пружин 20–100 кПа



Сделано в АДЛ



Маркировка



1 Тип привода

НЗ	пневматический нормально-закрытый
НО	пневматический нормально-открытый

2 Размер, мм

250
400
630

3 Ход, мм

20
38
50
63

4 Диапазон пружин, (кПа)

1	20–100
2	40–200
3	40–120
4	80–240
5	60–140
6	120–280
7	180–380



ПНЕВМОПРИВОДЫ

Пневмопривод «Смартгир» серий 350, 560, 900, 1400

Описание

Пневмоприводы «Смартгир» предназначены для установки на регулирующие клапаны серии «Гранрег» КМ и запорные клапаны линейного типа. Применяются в системах тепло- и водоснабжения, охлаждения, вентиляции, промышленных технологических системах.

Модель привода СМАРТГИР серий 350, 560, 900, 1400 представляет собой пневматический привод многоспиральной конструкции. Возможны нормально-открытое (НО) и нормально-закрытое (НЗ) исполнения. Возможно исполнение с ручным дублером.

Технические характеристики

Рабочая температура	-10~+70°C*
Максимальная относительная влажность окружающего воздуха	98%
Тип привода	Линейный

* Возможны другие температурные исполнения

Спецификация

1	Корпус	Угл. Сталь
2	Мембрана	EPDM
3	Стойки	Угл. Сталь

Размеры, (мм)

	Ход	L1	L2	H	Ø	ØD	ØD1	Ød	Øn-K	C	M	Масса без ручного дублера, (кг)	Масса с ручным дублером, (кг)
350	25	120	103	300	290	100	80	60	4-Ø10	20	M10	13	17
350		95	78										
560	40	170	145	390	365	135	105	80	4-Ø12	26	M12 *1.25	22	27
560		130	105										
900	60	200	175	524	475	152	118	95	4-Ø14	31	M16 *1.5	42	50
900		140	115										
1400	100	275	245	728	590	175	130	100	4-Ø18	37	M20 *1.5	100	115
1400		175	145										

Выбор нормально-закрытого пневмопривода (НЗ) для регулирующих клапанов зависит от перепада давления на клапане.

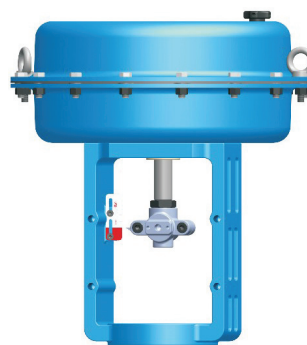
Модель привода	Управляющий сигнал, (кПа)		
	20-100	40-200	80-240
350	1,0	2,0	3,0
560	1,5	3,0	5,0
900	3,0	6,5	10,0
1400	8,0	16,0	20,0

Опции

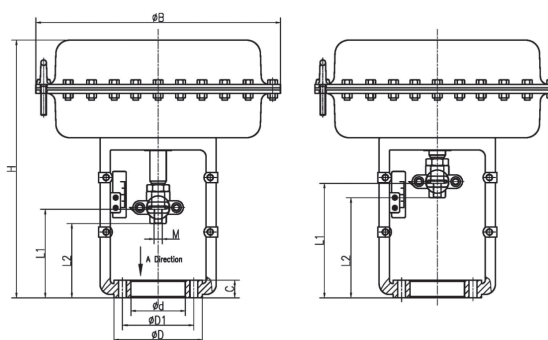
- Концевые выключатели;
- Электропневматический или пневмопневматический позиционер;
- Фильтр-редуктор;
- Ручной дублер.

Пример заказа

НЗ-350-25-1 пневмопривод нормально закрытый, диаметр мембраны пневмопривода 350 мм, ход штока 25 мм, диапазон пружин 20-100 кПа



Сделано в АДЛ



Маркировка



1 Тип привода

НЗ	пневматический нормально-закрытый
НО	пневматический нормально-открытый

2 Размер, (мм)

350
560
900
1400

4 Диапазон пружин, (кПа)

1	20-100
2	40-200
4	80-240

3 Ход, (мм)

25
40
60
100

РУЧНЫЕ ПРИВОДЫ

Ручной привод «Смартгир» ПР

Описание

Ручные приводы «Смартгир» предназначены для установки на регулирующие клапаны серии «Гранрег» КМ. Применяются в системах тепло- и водоснабжения, охлаждения, вентиляции, промышленных технологических системах. Привод прост в соединении с регулирующим клапаном и фиксирует положение, предотвращая самопроизвольную перестановку.

Технические характеристики

Температура окружающей среды	-40 ... +80°C
Тип привода	Ручной
Ход, (мм)	20, 38
Количество оборотов на ход	5-(ПР-250, 400), 9-(ПР-630)

Спецификация

1	Корпус	Чугун СЧ25
2	Штурвал	Сталь 20
3	Стойки	Сталь 20
4	Внутренние детали	Углеродистая сталь

Размеры, (мм)

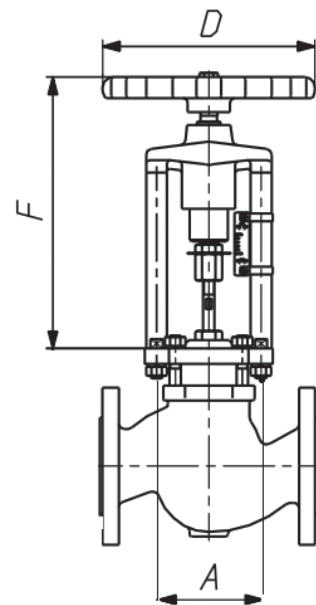
Тип	A	D	F	Масса, (кг)	Ход
250	110	250	319	4,3	20
400	132	250	315	5,43	20
630	132	250	337	5,69	38
1000	216	500	619	21,28	63

Пример маркировки привода и её расшифровка

Смартгир ПР-250 ручной привод Смартгир



Сделано в 



ЭЛЕКТРОПНЕВМАТИЧЕСКИЕ ПОЗИЦИОНЕРЫ

SMART Позиционер серия СС800

Описание

SMART-позиционер необходим для управления регулирующей арматурой с высокой точностью по заданному входному сигналу 4-20мА. Модель позиционера серии СС800 использует высокопроизводительный процессор, обеспечивающий возможность самостоятельной настройки (автокалибровки), изменяемый вид характеристики (линейный, равнопроцентный, быстрое открытие, иные настройки).

Наличие встроенного дисплея позволяет производить визуальную диагностику, изменения настроек ПИД-регулирования, а опция HART-протокола расширяет возможность передачи данных о состоянии узла в систему управления.

Опционально, позиционер снабжается сигналом обратной связи 4-20мА, а также механическими или индуктивными датчиками конечных положений. По умолчанию, во всех моделях установлены пневматические дроссели, позволяющие адаптировать расход воздуха позиционера под любой тип пневматического привода.

Степень защиты корпуса — IP66.



СС800 Стандарт

СС800 Датчики конечных положений

Преимущества

- Быстрая и легкая автокалибровка
- Высокая пропускная способность (более 100 Нл/мин)
- Конструкция типа «сопло-заслонка»
- HART протокол (HART 7)
- Сигнал обратной связи 4-20 мА
- Датчики конечных положений (механические или индуктивные)
- Тест частичного хода (PST)
- Функция ALARM
- Функция самодиагностики
- Взрывозащищенное исполнение Ex ia IIC T5/T6

Технические характеристики

Модель	СС800	
Входной сигнал	4~20 мА постоянного тока	
Полное сопротивление	500 Ом при постоянном токе 20 мА	
Давление питания	0.14~0.7 МПа	
Ход	10~150 мм (линейный)	
Подключение сжатого воздуха	PT1/4, NPT1/4, G1/4	
Подключение манометра	PT1/8, NPT1/8	
Кабельный ввод	G1/2, NPT1/2, M20	
Взрывозащищенный тип	II 2G Ex ia IIC T5/T6 Gb	
Тип защиты	IP66 (EN 60529)	
Температура наружного воздуха	Рабочая температура	-30°C ÷ 85°C (стандартный тип) -40°C ÷ 80°C (низкотемпературный тип) -60°C ÷ 75°C (низкотемпературный тип)
	Взрывобезопасная температура	-60°C ÷ 60°C (T5) / -60°C ÷ 40°C (T6)
	Отображение информации на ЖК-дисплее	-30°C ÷ 85°C
Линейность	±0.5% F.S.	
Чувствительность	±0.2% F.S.	
Гистерезис	±0.5% F.S.	
Повторяемость	±0.3% F.S.	
Потребление воздуха в режиме простоя	ниже 2.3 л/мин (Рпит. = 0.14 МПа)	
Требуемое качество воздуха	Класс 3 (ISO 8573-1)	
Пропускная способность	более 100 Нл/мин (Рпит. = 0.14 МПа)	
Материал	алюминий	
Вес	2.2	
Версия HART*	HART 7	
Датчики положения*	Механические	125 В переменного тока, 3 А; 30 В постоянного тока, 2 А
	Индуктивные*	Постоянный ток 8,2 В - 8,2 мА

* Опции

ЭЛЕКТРОПНЕВМАТИЧЕСКИЕ ПОЗИЦИОНЕРЫ

Маркировка

CC800	L	A	4	1	U	3	M
1	2	3	4	5	6	7	8

1	Серия				
	CC800	Стандарт			
2	Тип привода				
	L	Линейный			
3	Исполнение АТЕХ				
	A	Ex ia IIC T5/T6			
	N	Общепромышленное исполнение			
4	Тип подключения				
	Кабельный ввод	+	Пневмоподключение		
	1	G1/2	→	1	PT1/4
	2	G1/2	→	2	NPT1/4
	3	NPT1/2	→	3	NPT1/4
	4	M20	→	4	NPT1/4
	5	M20	→	5	G1/4
6	G1/2	→	6	G1/4 (невзрывозащищенное)	

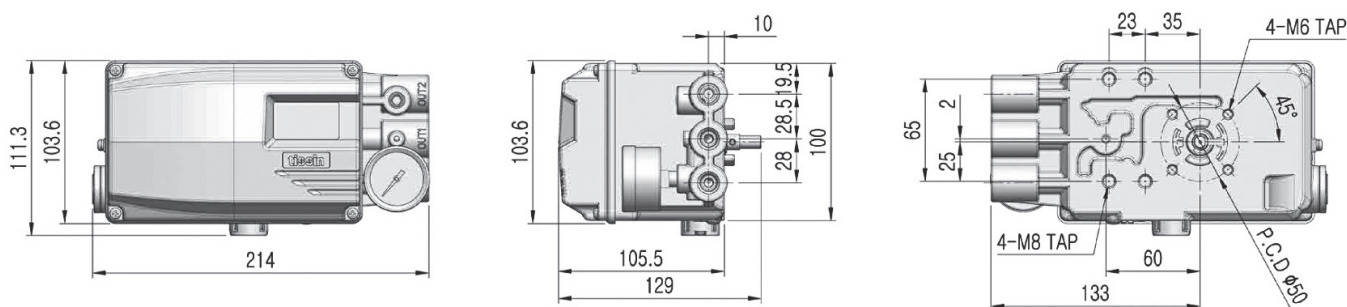
5	Тип соединения	
	Линейный	
	1	10–80 мм
	2	70–150 мм
	3	Тип адаптера (70 мм)
6	Рабочая температура, (°C)	
	S	-30 ÷ 85
	L	-40 ÷ 85
	U	-60 ÷ 85
7	Опции	
	0	Без опций
	1	Обратная связь 4 ÷ 20 мА
	2	HART протокол
	3	HART протокол + обратная связь 4 ÷ 20 мА
8	Датчики конечных положений (для CC800)	
	0	Без датчиков
	M	Механические
	P	Индуктивные
	D	Визуальный индикатор (без концевых датчиков)

Структура интерфейса

- ЖК-дисплей
- Кнопки управления
- ALARM модули
- Входной сигнал (4–20 мА постоянного тока)
- Заземление
- Обратная связь (опция)
 - 2-х проводная
 - Выходной сигнал постоянного тока 4–20 мА
- Датчики конечных положений (опция)
 - Механические
 - Индуктивные



Размеры



ЭЛЕКТРОПНЕВМАТИЧЕСКИЕ ПОЗИЦИОНЕРЫ

Электропневматический позиционер Серия СС600

Описание

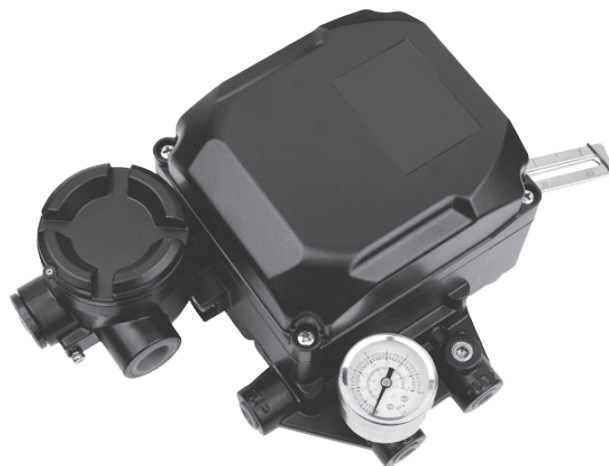
Электропневматические позиционеры СС600 используются для управления пневматическими приводами «Смартгир» линейного типа с помощью электрического контроллера или системы управления с аналоговым выходным сигналом постоянного тока диапазоном от 4 до 20 мА.

Это одна из самых простых и распространенных версий позиционеров. Настройка серии СС600 осуществляется механическим способом.

Возможны исполнения для низких и высоких температур эксплуатации, взрывозащищенная версия, опция сигнала обратной связи 4-20 мА.

Преимущества

- Быстрый отклик и превосходная стабильность;
- Простая настройка нуля и диапазона регулирования;
- Защита по стандарту IP66;
- Высокая защита от вибраций;
- Перепускной клапан (переключатель А/М);
- Взрывозащищенные исполнения по типу Ex ia или Ex d.



Технические характеристики

Модель	СС600	
Входной сигнал	4~20 мА постоянного тока	
Полное сопротивление	250 ±150 м	
Давление питания	0.14~0.7 МПа	
Ход	10 ÷ 150 мм	
Подключение сжатого воздуха	PT1/4, NPT1/4, G1/4	
Подключение манометра	PT1/8, NPT1/8	
Кабельный ввод	G(PF)1/2, NPT1/2, M20	
Взрывозащищенное исполнение*	Ex db mb IIC T6/T5 Gb Ex ia IIC T6/T5 Gb	
Параметры искробезопасного исполнения*	Ui=28 В, Ii=101 мА, Pi=707 мВ	
Тип защиты	IP66 (EN60529)	
Температура окружающей среды	Рабочая температура	-60°C ÷ 120°C
	Взрывозащищенная	60°C ÷ 60°C (T5) / -60°C ÷ 40°C (T6)
Линейность	±1.0% F.S.	
Чувствительность	±0.2% F.S.	
Гистерезис	±1.0% F.S.	
Повторяемость	±0.5% F.S.	
Потребление воздуха в режиме простоя	Ниже 2.5 л/мин (Рпит. = 0.14 МПа)	
Пропускная способность	Более 80 л/мин (Рпит. = 0.14 МПа)	
Материал	Алюминий	
Вес	2.8	
* Опции		

ЭЛЕКТРОПНЕВМАТИЧЕСКИЕ ПОЗИЦИОНЕРЫ

Маркировка

CC600
L
N
1
3
S
0

1

2

3

4

5

6

7

1 Серия
CC600
2 Тип привода
L Линейный

3 Взрывозащищенный тип

N	Невзрывозащищенный*
B	Ex dmb IIB T5/T6
C	Ex dmb IIC T5/T6
A	Ex ia IIC T5/T6
X	ATEX&IECEx version Ex db mb IIB/IIC T5/T6 Gb Ex ia IIC T5/T6 Gb

4 Тип подключения

Кабельный ввод		+	Пневмоподключение	
1	G1/2	→	1	PT1/4
2	G1/2	→	2	NPT1/4
3	NPT1/2	→	3	NPT1/4
4	M20*	→	4	NPT1/4*
5	M20	→	5	G1/4
6	G1/2	→	6	G1/4 (невзрывозащищенное)

5 Ход рычага, (мм)

1	10 ÷ 40*
2	40 ÷ 70*
3	70 ÷ 100*
4	100 ÷ 150

6 Рабочая температура, (°C)

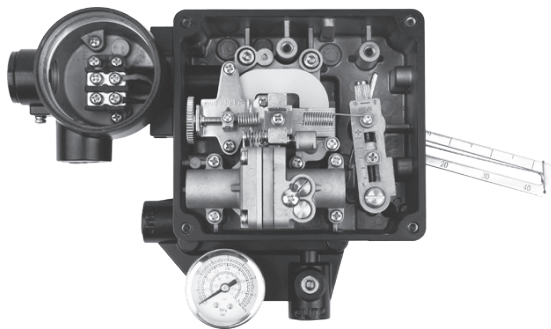
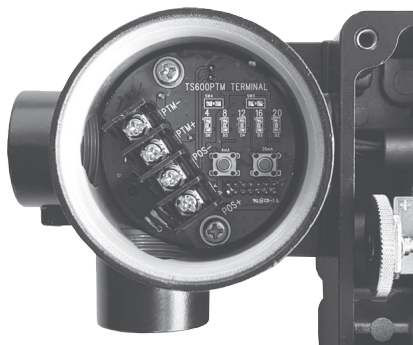
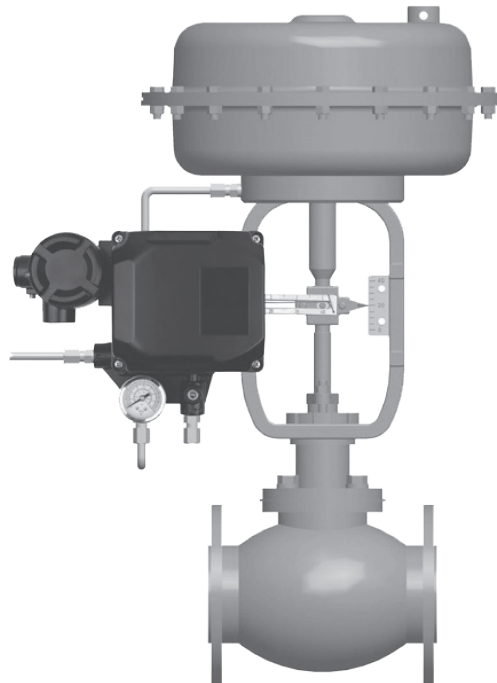
S	-20 ÷ 70*
H	-20 ÷ 120**
L	-40 ÷ 70
U	-60 ÷ 70

7 Опции

0	Без опций*
1	Обратная связь 4–20 мА (позиционер обратного действия RA)**
2	Обратная связь 4–20 мА (позиционер прямого действия DA)**

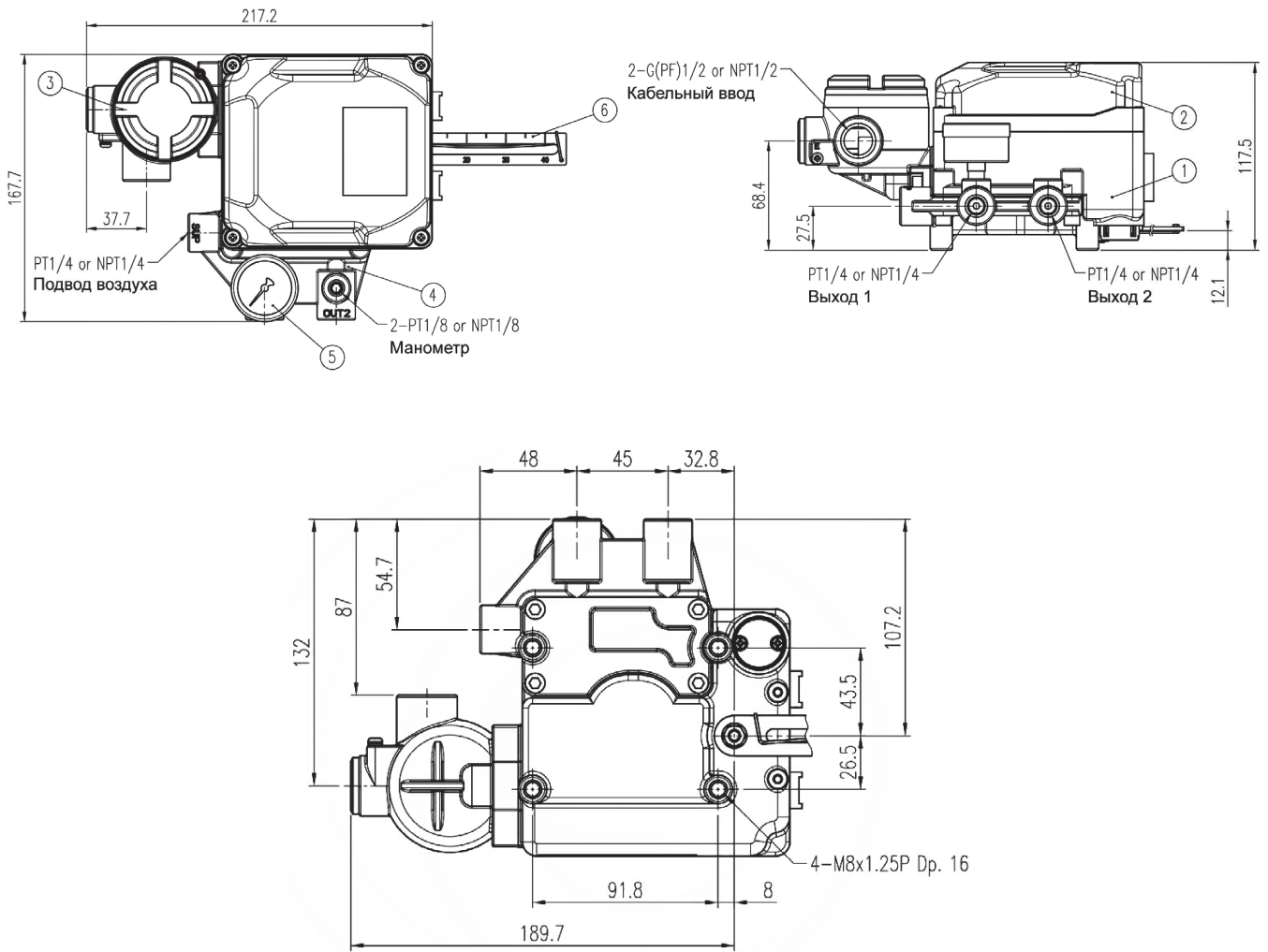
* Стандарт

** Только для невзрывозащищенного исполнения


Внутренняя структура

Модуль обратной связи 4-20 мА

Пример установки


ЭЛЕКТРОПНЕВМАТИЧЕСКИЕ ПОЗИЦИОНЕРЫ

Размеры



ФИЛЬТРЫ РЕГУЛЯТОРЫ

Воздушный фильтр-регулятор Серия СС300

Описание

Фильтр-регулятор серии СС300 используется для очистки воздуха и поддержания требуемого значения рабочего давления после себя.

Преимущества

- Удаляет масло, воду и твердые частицы из сжатого воздуха
- Отличные расходные и регулировочные характеристики
- Совмещенная конструкция фильтра и регулятора давления
- Простота замены и обслуживания
- Два порта для подключения манометра в зависимости от направления подключения
- Тонкость очистки 5 мкм



Технические характеристики

Модель	СС300
Максимальное рабочее давление	1.7 МПа
Максимальное давление на выходе	0.84 МПа
Резьба вход/выход	NPT1/4, PT1/4
Резьба под манометры	NPT1/4, PT1/4
Температура окружающей среды	-20°C ÷ 70°C (стандартный тип)
	-20°C ÷ 120°C (высокотемпературный тип)
	-40°C ÷ 70°C (низкотемпературный тип)
	-60 ÷ 70°C (сверхнизкотемпературный тип)
Степень очистки	5 микрон
Материал	Алюминий
Вес	0,6

Маркировка

СС300

N

S

O

1

2

3

4

1 Серия

СС300

2 Резьба вход/выход

N NPT1/4

P PT1/4

3 Температура окружающей среды, (°C)

S -20 ÷ 70

H -20 ÷ 120

L -40 ÷ 70

U -60 ÷ 70

4 Манометр

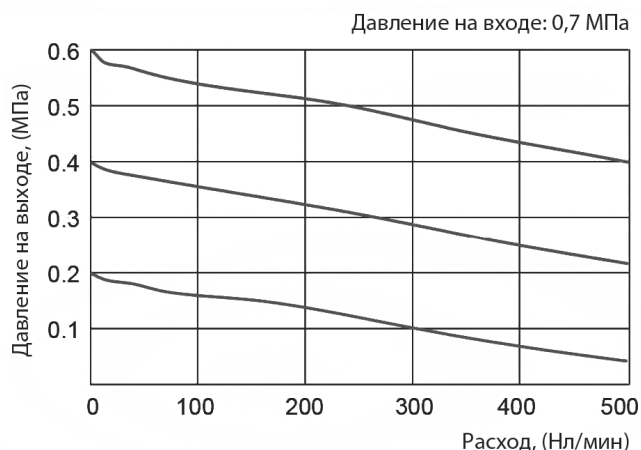
0 Нет

1 Включен (0 ÷ 10 бар)

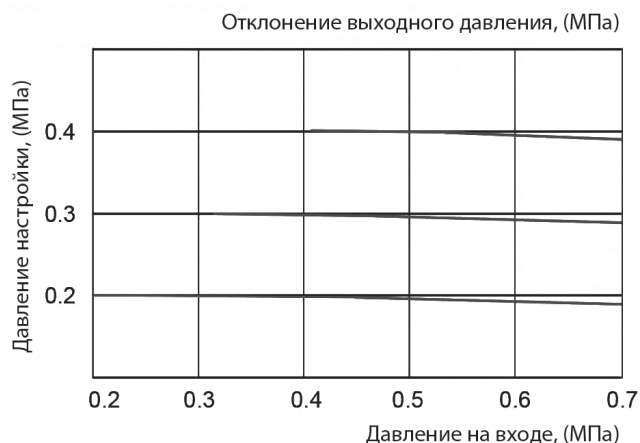


ФИЛЬТРЫ РЕГУЛЯТОРЫ

Расходная характеристика

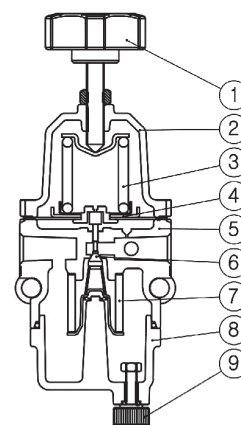


Характеристики давления

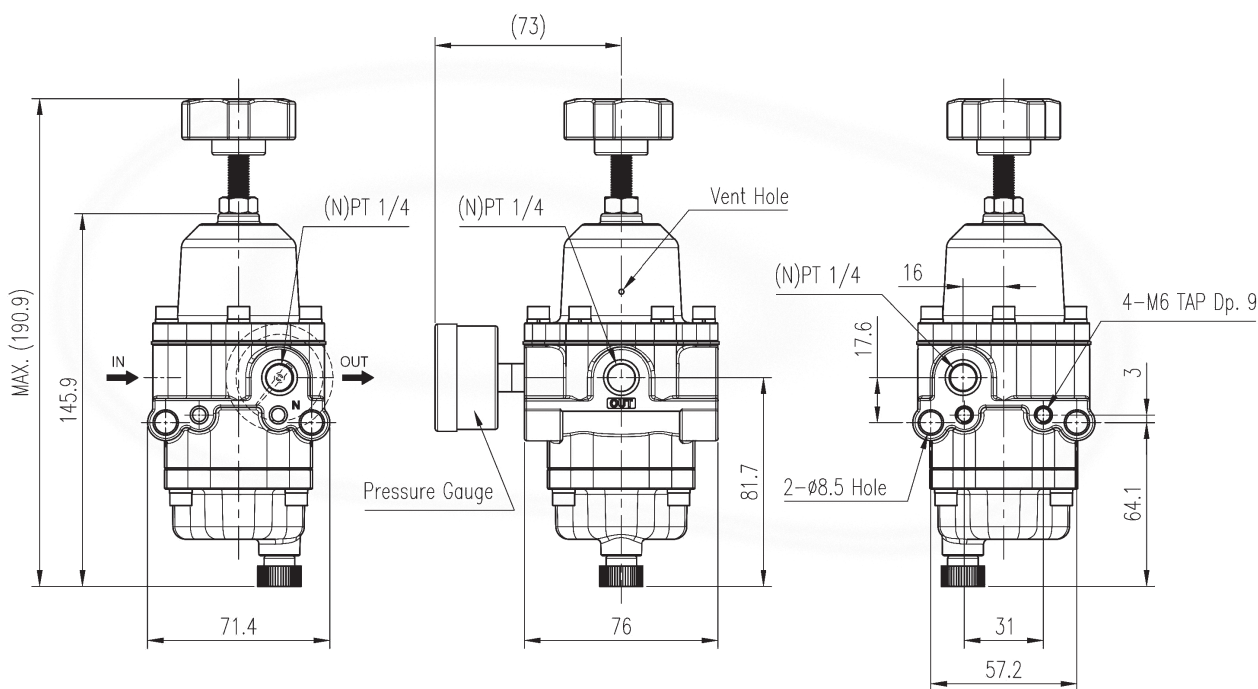


Спецификация

1	Настроечный винт	Nylon/STS
2	Гайка	STS
3	Крышка пружины	ALDC12
4	Регулировочная пружина	HSW3
5	Сборочная диафрагма	STS/NBR
6	Корпус	ALDC1
7	Шток	C3604BD/NBR
8	Фильтр	Poly Ethylene
9	Крышка фильтра	ALDC12
10	Сброс	Nylon/STS

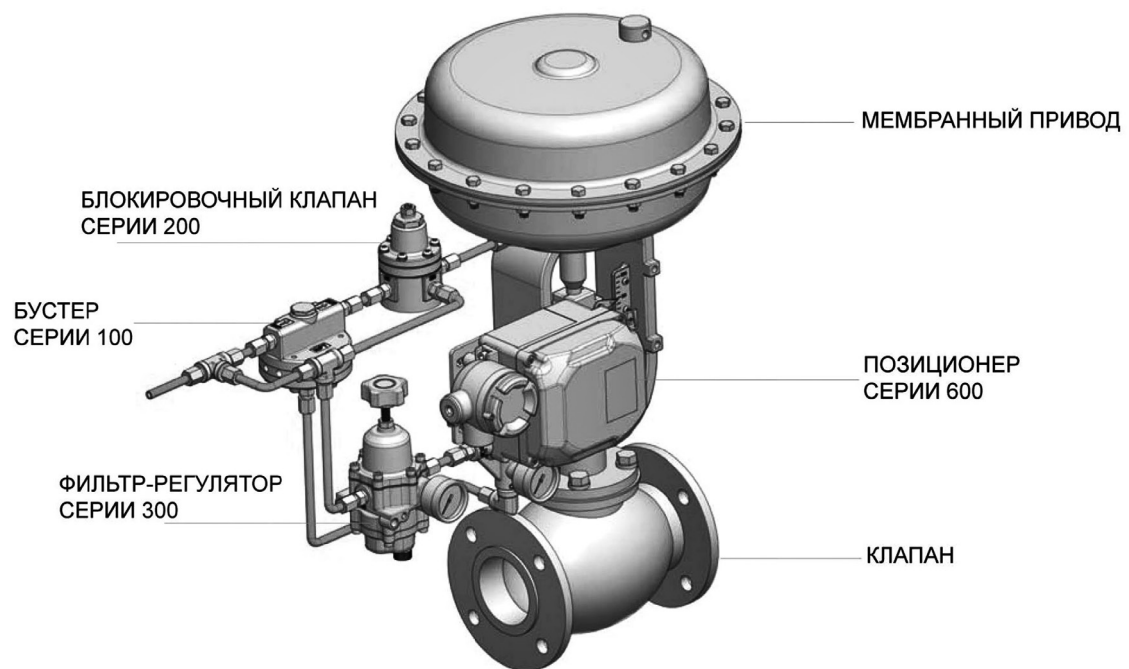


Размеры



ФИЛЬТРЫ РЕГУЛЯТОРЫ

Принципиальная схема монтажа обвязки пневмоприводов (линейный тип)



БЛОКИРУЮЩИЕ КЛАПАНЫ

Блокировочный клапан Серия CC200

Описание

Блокировочный клапан серии CC200 отсекает подачу воздуха в магистраль при падении давления управляющего сигнала ниже настроенного, либо при полном пропадании сжатого воздуха. При этом привод блокируется в текущем положении.

Преимущества

- Высокая точность и быстрое время отклика;
- Простая настройка блокировки давления воздуха;
- Компактность и малый вес;
- Высоко- и низкотемпературные исполнения (по запросу).



Технические характеристики

Модель	CC200
Управляющее давление, (МПа)	0.14 ÷ 0.7
Рабочее давление, (МПа)	1
Максимальное давление блокировки, (МПа)	0.7
Перепад давления, (МПа)	Ниже 0.01
Пропускная способность (CV)	0.9
Резьба порт упр. сигнала	NPT1/4, PT1/4
Резьба вход/выход	NPT1/4, PT1/4
Рабочая температура, (°C)	-20 ÷ 70 (стандартный тип)
	-20 ÷ 120 (высокотемпературный тип)
	-40 ÷ 70 (низкотемпературный тип)
	-60 ÷ 70 (сверхнизкотемпературный тип)
Материал	Алюминий
Вес, (г)	0,45

Маркировка

CC200
S
N
S

1

2

3

4

1 Серия

CC200

2 Тип действия

S

Одностороннее

3 Резьба вход/выход

N

NPT1/4

P

PT1/4

4 Температура окружающей среды, (°C)

S

-20 ÷ 70

H

-20 ÷ 120

L

-40 ÷ 70

U

-60 ÷ 70

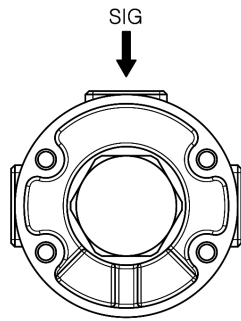
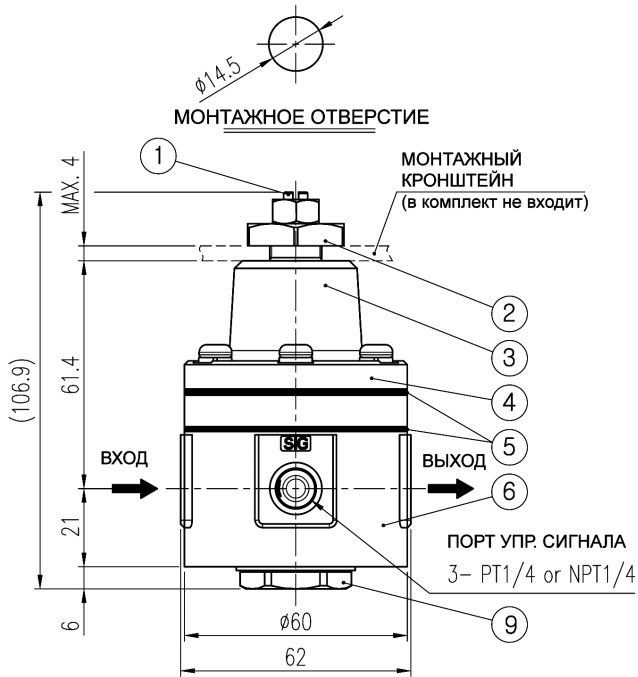
Примеры установки



Привод одностороннего действия

БЛОКИРУЮЩИЕ КЛАПАНЫ

Размеры и конструкция



CC200S (односторонний)

Спецификация

1	Крышка	ALDC12
2	Кольцевое уплотнение	ALDC12
3	Корпус	ALDC12
4	Монтажная гайка	STS
5	Настроечный винт	STS
6	Настроечная пружина	HSW3
7	Сборочная диафрагма	STS/NBR
8	Кольцевое уплотнение	NBR
9	Нижняя диафрагма	NBR
10	Кольцевое уплотнение	NBR
11	Нажимной вал	C3604BD
12	Седло	STS
13	Кольцевое уплотнение	NBR
14	Пружина седла	STS
15	Кольцевое уплотнение	NBR
16	Кольцевое уплотнение	NBR

УСИЛИТЕЛИ РАСХОДА

Бустер-усилитель расхода серия СС100

Описание

Бустер СС100 предназначен для усиления расхода позиционера в случае управления пневмоприводом большого типоразмера, применяется для увеличения быстродействия следящих приводов.

Преимущества

- Высокая точность и быстрое время отклика;
- Полная герметичность в закрытом положении;
- Настройка чувствительности;
- Высоко- и низкотемпературные исполнения;
- Компактность и малый вес.



Технические характеристики

Модель	CC100	
Максимальное рабочее давление, (бар)	10	
Давление управления, (бар)	1,4 ÷ 7	
Соотношение упр. сигнала/выходное давление	1:1	
Линейность	1%	
Пропускная способность (CV)	Выхлоп	1,3
	Выход	1,2
Резьба порт упр. сигнала	NPT1/4, PT1/4	
Резьба вход/выход	NPT1/4, PT1/4	
Температура окружающей среды, (°C)	-20 ÷ 70 (стандартный тип)	
	-20 ÷ 120 (высокотемпературный тип)	
	-40 ÷ 70 (низкотемпературный тип)	
	-60 ÷ 70 (сверхнизкотемпературный тип)	
Материал	Алюминий	
Вес, (кг)	0,55	

Маркировка

CC100

N

S

1

2

3

1 Серия

CC100

Присоединение резьба NPT/PT 1/4"

2 Резьба вход/выход

N

Резьба NPT

P

Резьба PT

3 Температура окружающей среды, (°C)

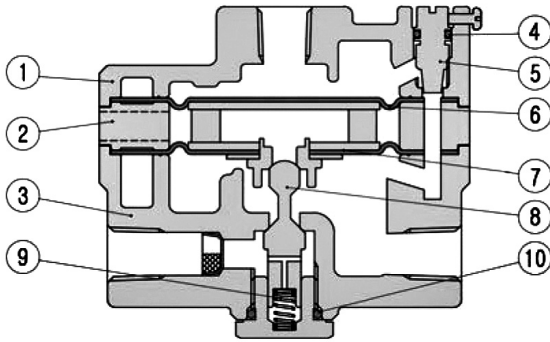
S -20 ÷ 70

H -20 ÷ 120

L -40 ÷ 70

U -60 ÷ 70

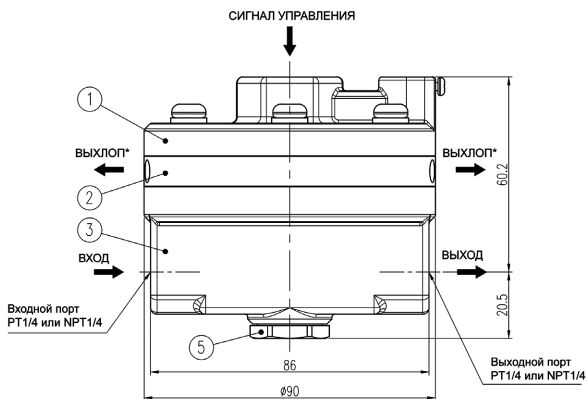
УСИЛИТЕЛИ РАСХОДА



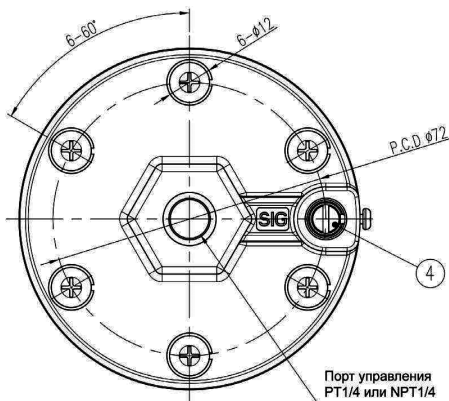
Спецификация

1	Крышка	Алюминий
2	Кольцо выхлопа	Алюминий
3	Корпус	Алюминий
4	Кольцевое уплотнение	NBR
5	Регулировочный винт	STS
6	Верхняя диафрагма	NBR
7	Сборочная диафрагма	AL/NBR
8	Тарельчатый клапан	STS
9	Пружина	STS
10	Кольцевое уплотнение	NBR

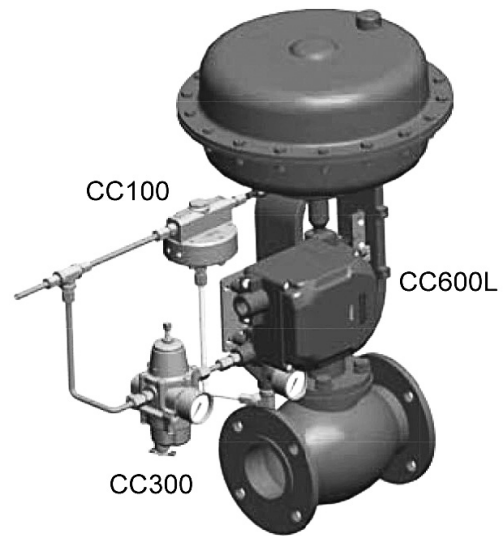
Размеры и конструкция



* Порт ВЫХЛОП без резьбы



Примеры установки



Привод одностороннего действия

РЕГУЛИРУЮЩАЯ АРМАТУРА ПРЯМОГО ДЕЙСТВИЯ

Регулирующие клапаны с пилотным управлением «Гранрег» серии КАТ

Маркировка

КАТ10	/	01	(06)	01	43	-	02	-	02	-	050	-	16	-	11	-	Ф/Ф
1	2	3	4	5	6	7	8	9	10	11	12						

1 | Серия клапана

2 | Модель клапана

3 | **Функция обвязки**
(для моделей с пилотным управлением)
*см. Описание моделей*4 | **Дополнительная функция обвязки**
(для моделей с пилотным управлением,
при необходимости)
*см. Описание моделей*5 | **Исполнение клапана**

01	Стандартное
02	Нестандартное

6 | **Величина коэффициента пропускной способности Kvs , (м³/ч)**
(не используется для клапанов воздушных)7 | **Материал корпуса**

01	Серый чугун
02	Высокопрочный чугун
03	Углеродистая сталь
04	Нержавеющая сталь
05	Бронза
06	Латунь
07	Пластик
08	SuperDuplex

8 | **Тип корпуса**

01	Прямой проходной
02	Угловой
03	С одним присоединительным патрубком

9 | **Условный диаметр DN, (мм)**10 | **Условное давление PN, (бар)**11 | **Верхний предел диапазона регулирования, (бар)**
(не используется для клапанов воздушных)12 | **Тип присоединения**

Ф/Ф	Фланцевое
Р/Р	Резьбовое
С/С	Под сварку

РЕГУЛИРУЮЩАЯ АРМАТУРА ПРЯМОГО ДЕЙСТВИЯ

Регулирующие клапаны с пилотным управлением «Гранрег» КАТ10, КАТ20 для жидких неагрессивных сред t до $+80^{\circ}\text{C}$

Описание

Клапаны серии КАТ10 (синий корпус), КАТ20 (красный корпус*) — новейшая линия клапанов с пилотным управлением. Клапаны созданы в соответствии с требованиями к особо ответственным системам водоснабжения.

Характеристики клапанов

- Класс герметичности А.
- Возможность регулирования потока среды при расходах, близких к нулю, при этом нет необходимости в установке специальных устройств, например, дроссельных клапанов, байпасных кранов и т. д.
- Обеспечение минимальных потерь давления при полностью открытым клапане.
- Расположение верхней направляющей штока вне проточной части исключает засорение данного узла и позволяет обеспечить надежную работу клапана без заклиниваний.
- Отсутствие дополнительных уплотнений по штоку.
- Встроенный фильтр с автоматической промывкой в пилотной обвязке позволяет увеличить срок службы и надежность клапана в целом.
- Возможность комплектации клапанов обвязкой, необходимой для выполнения задач именно под требования вашей системы.
- Ремонтопригодность и простота в обслуживании в условиях неспециализированной мастерской.

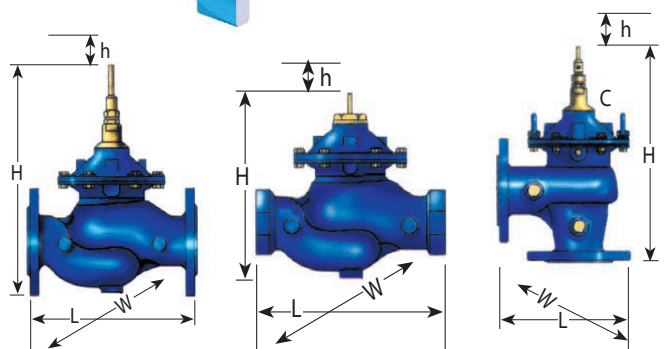
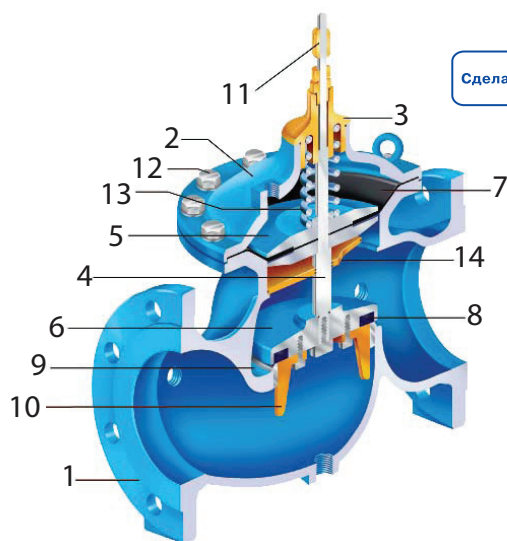
Технические характеристики

Присоединение	Фланцы DN 40–800
Условное давление	PN 1,6–2,5 МПа
Рабочая температура	0... $+80^{\circ}\text{C}$ ($+130^{\circ}\text{C}$ по запросу)
Выходное давление	0,05–1,6 МПа

Спецификация

1	Корпус	Высокопрочный чугун GGG40, Углеродистая сталь WCB, Нержавеющая сталь
2	Крышка	Высокопрочный чугун GGG40, Углеродистая сталь WCB, Нержавеющая сталь
3	Верхняя направляющая	Бронза
4	Шток	Нержавеющая сталь
5	Диск диафрагмы	Сталь, нержавеющая сталь
6	Диск плунжера	Сталь, нержавеющая сталь
7	Диафрагма	Армированная EPDM
8	Уплотнение плунжера	EPDM
9	Седло	Нержавеющая сталь
10	Нижняя направляющая	Бронза, нержавеющая сталь
11	Индикатор положения	Нержавеющая сталь
12	Болты и гайки	Нержавеющая сталь
13	Пружина	Нержавеющая сталь
14	Разделительный диск	Бронза
15	Покрытие (внутреннее)	Полиэстер

* Чаще всего используются в системах пожаротушения. Сертификат пожарной безопасности в комплект поставки не входит.



Прямой фланцевый Прямой резьбовой Угловой фланцевый

Особенности конструкции

- Корпус клапана Может быть изготовлен из различных материалов, устойчивых к большим механическим и гидравлическим нагрузкам. В стандарте клапан изготавливается из высокопрочного чугуна.
- Стандартный клапан с одиночной камерой управления обеспечивает бесперебойную работу и точное регулирование. Если возникает необходимость в двойной камере управления, устанавливается дополнительный разделительный диск без демонтажа клапана из трубопровода.
- Седло, плунжер и направляющие могут быть выполнены из нержавеющей стали или алюминивно-бронзового сплава.
- Возможность комплектации клапанов дополнительным устройством, обеспечивающим снижение скорости закрытия для предотвращения гидравлических ударов.
- Механический индикатор положения (опция).
- Все присоединения для подключения пилотной обвязки выполнены из нержавеющей стали.



РЕГУЛИРУЮЩАЯ АРМАТУРА ПРЯМОГО ДЕЙСТВИЯ

Габаритные размеры прямого клапана с фланцевыми соединениями, (мм)																
DN, (дюйм)	40 (1 1/2)	50 (2)	65 (2 1/2)	80 (3)	100 (4)	150 (6)	200 (8)	250 (10)	300 (12)	350 (14)	400 (16)	450 (18)	500 (20)	600 (24)	700 (28)	800 (32)
L	230	230	292	310	350	480	600	730	850	980	1100	1200	1250	1450	1650	1850
H	185	185	185	230	240	330	390	520	635	635	855	855	855	1574	1675	1675
h	140	140	140	170	180	230	300	390	450	450	590	600	600	740	860	860
W	153	170	185	200	235	330	415	525	610	610	850	850	850	1100	1100	1090
R	82,5	82,5	92,5	100	110	142,5	172,5	205	230	272	290	310	357,5	490	498	603
Р (управление)	1/2" NPT									2" BSP						
Р (управление)	1/4" NPT					1/4", 1/2" NPT	1/2" NPT			2" BSP						
Масса, (кг)	12	12	13	22	37	80	157	245	405	510	822	945	980	1950	2070	2600
Объем камеры (л)	0,1	0,1	0,1	0,3	0,7	1,5	4,3	9,7	18,6	18,6	50	50	50	84	84	84

Размеры прямого клапана с резьбовым присоединением, (мм)						
DN, (дюйм)	50 (2)	80 (3)	100 (4)	150 (6)	200 (8)	250 (10)
AL	208	250	195	405	505	585
AH	240	415	445	570	635	832
AW	170	200	235	330	415	495
AR	107	138	147	180	302	338
AB	125	150	173	240	300	338
Масса, (кг)	12	20	37	76	84	515

Размеры углового клапана с фланцевым присоединением, (мм)		
DN, (дюйм)	40 (1 1/2)	50 (2)
TL	215	215
TH	185	185
H	140	140
TW	129	129
TR	62	62
Масса, (кг)	7	7

Указанные габаритные размеры приведены для клапана без обвязки. Установка контура управления увеличивает габариты в зависимости от типоразмера до 25 см в каждую сторону. При монтаже нескольких клапанов необходимо минимум 120 см свободного пространства между ними

Гидравлические характеристики																
DN, (мм, дюйм)	40 (1 1/2)	50 (2)	65 (2 1/2)	80 (3)	100 (4)	150 (6)	200 (8)	250 (10)	300 (12)	350 (14)	400 (16)	450 (18)	500 (20)	600 (24)	700 (28)	800 (32)
Макс. расход, (м ³ /ч)	25	40	40	100	160	350	620	970	1400	1900	2500	3100	3600	5600	7600	8135
Прямые клапаны																
Коэффициент расхода, (Kvs)	43	43	43	103	167	407	676	1160	1600	1600	3000	3150	3300	7000	7000	7000
Коэффициент потери давления	2,2	5,4	15,4	6,7	5,6	4,8	5,5	4,5	5	9	3,8	6	5,9	4,2	7,8	13,4
Клапаны регулирующие с угловым типом корпуса																
Коэффициент расхода, (Kvs)	60	60	-	140	190	460	770	1310								
Коэффициент потери давления	1,3	2,8	-	3,3	4,3	4,3	4,2	3,6								

* Зависит от параметров системы. Необходимо уточнять при подборе оборудования

Формула расчета потери давления

$$H = 0,1K \times \frac{V^2}{2g}$$

H — потери давления, Мпа.

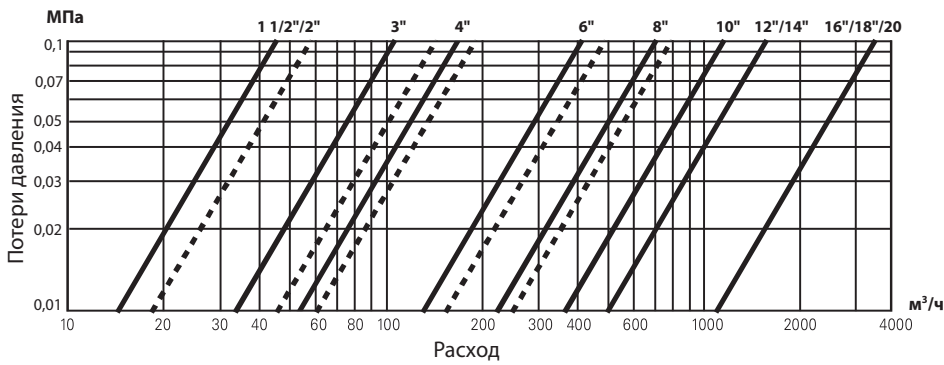
K — коэффициент потери давления, (бар/м).

V — скорость среды, (м/с).

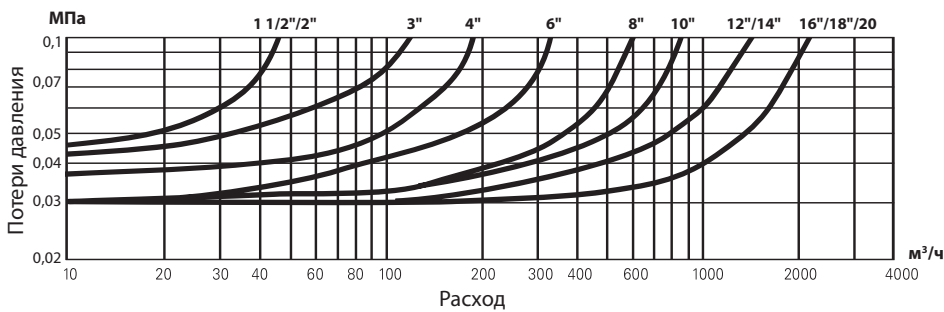
g — ускорение свободного падения, (м/с²).

РЕГУЛИРУЮЩАЯ АРМАТУРА ПРЯМОГО ДЕЙСТВИЯ

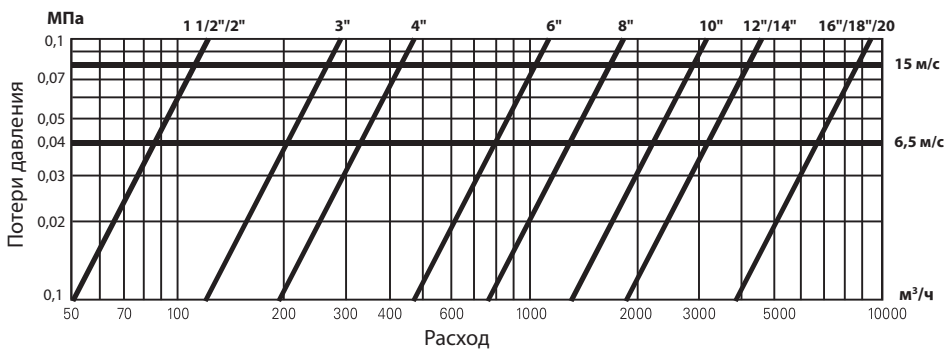
Графики потери давления



Для клапанов, управляемых соленоидами, редукционных клапанов с трехходовым пилотом, клапанов для управления расходом, клапанов для управления насосами.

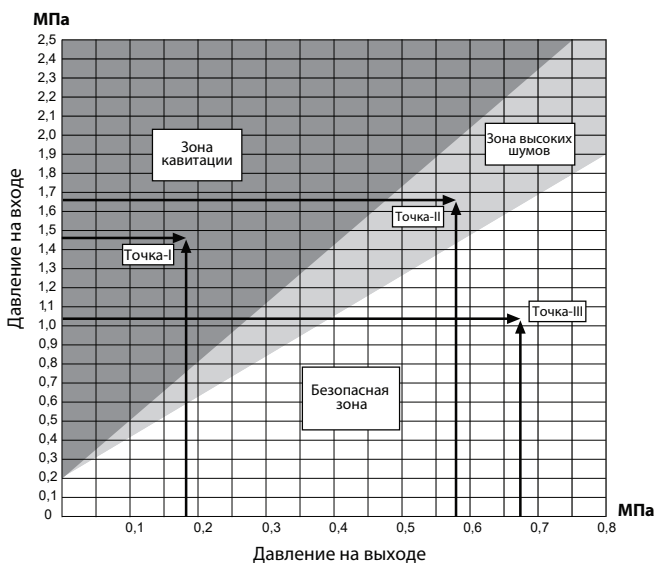


Для перепускных клапанов, пропорционального снижения давления, клапанов с электронным управлением, клапанов, поддерживающих разность давления, для поплавковых клапанов.



Для предохранительных клапанов, клапанов защиты от гидроудара.

Данные по кавитации



Формула расчета риска кавитации

$$Q_c \leq \frac{P_1 + 0,09}{P_1 - P_2}$$

Q_c — 1,45;
 P_1 — входное давление, (МПа);
 P_2 — выходное давление, (МПа);
 Если неравенство **выполняется** — кавитации нет;
 Если неравенство **не выполняется** — есть риск кавитации.



РЕГУЛИРУЮЩАЯ АРМАТУРА ПРЯМОГО ДЕЙСТВИЯ

Регулирующие клапаны с пилотным управлением «Гранрег» КАТ11, КАТ21 для жидких неагрессивных сред t до $+60^{\circ}\text{C}$

Сделано в АДЛ

Описание

Клапаны серии КАТ11 (синий корпус), КАТ21 (красный корпус*) представляют собой клапаны, где запорный орган выполнен в виде армированной диафрагмы.

Клапаны КАТ11 (КАТ21) используются для обеспечения широкого спектра функций управления и регулирования в системах водоснабжения, канализации, пожаротушения, технологических процессах в промышленности и сельском хозяйстве.

Клапаны управляются давлением жидкости, имеющимся в линии, либо давлением от внешнего источника, которое должно быть выше или равно давлению в линии.

Простота конструкции клапанов серии КАТ11 (КАТ21) обеспечивает их легкое обслуживание без демонтажа из трубопровода. Обслуживание может выполняться необученным персоналом, использующим базовые инструменты.

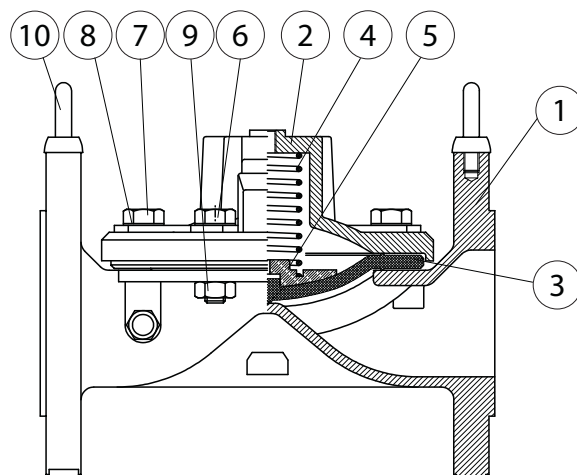
Отсутствуют оси, подшипники, уплотнения, которые подвержены коррозии. Нет износа и повреждений при работе с жидкостями, имеющими абразивные включения или агрессивными растворами.

Характеристики клапанов

- Единственная подвижная деталь — армированная диафрагма.
- Возможность управления от внешних источников энергии.
- Возможность комплектации клапанов дополнительным устройством, обеспечивающим снижение скорости закрытия для предотвращения гидравлических ударов.
- Все присоединения для подключения пилотной обвязки выполнены из нержавеющей стали.
- Встроенный фильтр с автоматической промывкой в пилотной обвязке позволяет увеличить срок службы и надежность клапана в целом.

Особенности конструкции

- Простота конструкции.
- Исключительно низкие потери давления при высоких расходах.
- Возможность регулировки при расходах от близких к нулю до максимальных — без использования дросселирующих регуляторов или байпасных кранов.
- Подходит для любых натуральных жидкостей, морской воды, промышленных стоков.
- Широкий выбор материалов, покрытий и типов диафрагм.
- Все модели клапанов могут применяться для разнообразных функций управления при использовании пилотных регуляторов.



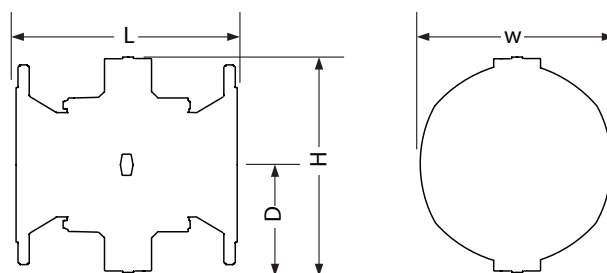
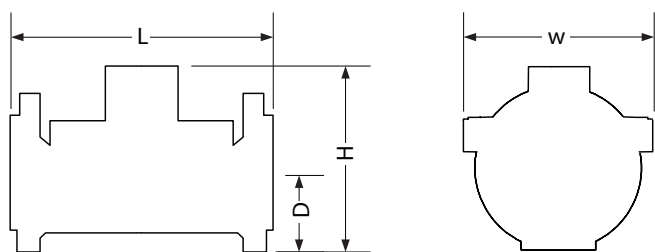
Технические характеристики

Присоединение	Фланцы DN 50–800, резьба DN 20–80
Условное давление	PN 1,6–2,5 МПа
Рабочая температура	0...+60°C
Выходное давление	0,05–1,6 МПа

Спецификация

1	Корпус	Высокопрочный чугун, GGG40, серый чугун GG25
2	Крышка	
3	Диафрагма	Натуральная резина, армированная нейлоном
4	Пружина	Нержавеющая сталь
5	Опора пружины	
6, 7	Болты	Углеродистая сталь с гальваническим покрытием
8	Шайба	
9	Гайка	
10	Монтажное кольцо	

* Чаще всего используются в системах пожаротушения. Сертификат пожарной безопасности в комплект поставки не входит.



РЕГУЛИРУЮЩАЯ АРМАТУРА ПРЯМОГО ДЕЙСТВИЯ

Регулирующие клапаны с пилотным управлением «Гранрег» КАТ11, КАТ21 для жидких неагрессивных сред t до +60°C

Размеры, (мм)

Номинальный диаметр		L		H		D		W		Масса, (кг)		
мм	дюйм	мм	дюйм	мм	дюйм	мм	дюйм	мм	дюйм	литой чугун	высоко-прочный чугун	бронза
50	2	200	7,87	166	6,54	85	3,35	166	6,54	7,2	7,7	8
65	2,5	200	7,87	200	7,87	105	4,13	200	7,87	11	11,8	-
80LF	323	200	7,87	202	7,95	105	4,13	200	7,87	11	11,8	-
80	3	285	11,22	200	7,87	105	4,13	200	7,87	17	18,2	19
100	4	305	12,01	230	9,06	110	4,33	230	9,06	22	24	24
150	6	390	15,35	314	12,36	145	5,71	300	11,8	46	49	51
200LF	868	385	15,16	350	13,78	170	6,69	365	14,4	50	54	-
200	8	460	18,11	400	15,75	170	6,69	365	14,4	80	86	89
250	10	535	21,06	445	17,52	205	8,07	440	17,3	117	125	131
300	12	580	22,83	495	19,49	240	9,45	490	19,3	156	167	147
350	14	580	22,83	495	19,49	270	10,6	540	21,3	182	172	180
400	16	715	28,15	830	32,68	830	32,68	310	12,21	433	по запросу	
450	18	715	28,15	830	32,68	830	32,68	340	13,39	460		
500	20	900	35,43	970	38,19	980	38,58	490	19,29	674		
600	24	900	35,33	970	38,19	980	38,58	490	19,29	696		

Гидравлические характеристики

Размер клапана	20	25	40	50	65	80LF	80	100	150	200LF	200	250	300	350	400	450	500	600
	3/4	1	1 1/2	2	2 1/2	323	3	4	6	868	8	10	12	14	16	18	20	24
Мин. расход, (м³/ч)	<1 *																	
Максимальный продолжительный расход, м³/ч (по рекомендуемой скорости v=5,5 м/м)	6	10	25	40	40	40	90	100	350	350	480	970	1400	1400	2500	2500	3890	5500
Kvs	15	22	64	95	95	95	170	220	600	670	800	1250	1900	1900	2600	2600	5370	5370
Kvs**	-	-	-	78	-	-	120	200	550	-	800	1300	-	-	2600	2600	5370	5370

* зависит от параметров системы. Необходимо уточнять при подборе оборудования.

** Модели высокого давления.

Данные по кавитации

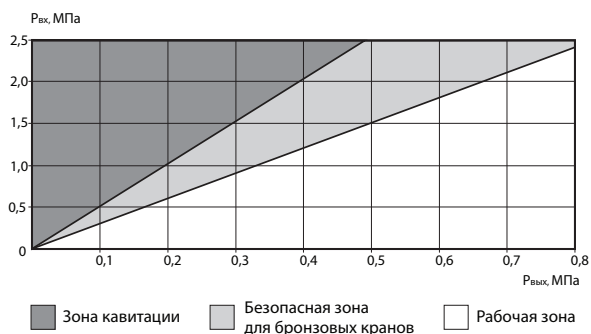
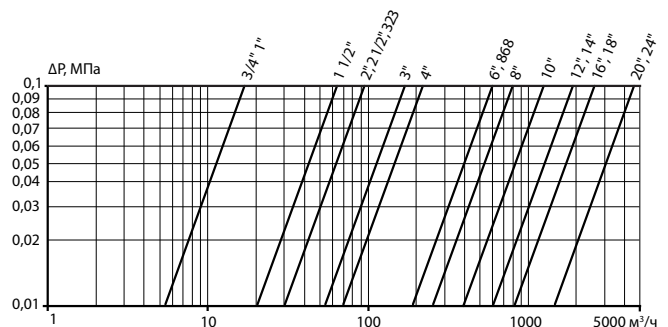


График потери давления



Формула расчета риска кавитации

$$Q_c \leq \frac{P_1 + 0,09}{P_1 - P_2}$$

Q_c — 1,55;P₁ — входное давление, (МПа);P₂ — выходное давление, (МПа);Если неравенство **выполняется** — кавитации нет;Если неравенство **не выполняется** — есть риск кавитации.

РЕГУЛИРУЮЩАЯ АРМАТУРА ПРЯМОГО ДЕЙСТВИЯ

Регулирующий клапан с пилотным управлением «Гранрег» КАТ18 для жидких неагрессивных сред t до $+80^{\circ}\text{C}$

Описание

Клапаны «Гранрег» серии КАТ18 являются регулирующими клапанами прямого действия, где запорный орган выполнен в виде армированной диафрагмы.

Клапаны КАТ18 используются для обеспечения широкого спектра функций управления и регулирования в системах подачи питьевой воды, сельском хозяйстве, пожаротушении, системах фильтрации, в технологических процессах и иных областях промышленности. Отсутствие подвижных элементов конструкции, таких как шток, подшипник и седло, значительно продлевает срок службы по сравнению с аналогами.

Простота конструкции клапанов серии КАТ18 обеспечивает их легкое обслуживание без демонтажа из трубопровода. Обслуживание может выполняться необученным персоналом, использующим базовые инструменты. Отсутствуют оси, подшипники, уплотнения, которые подвержены коррозии. Нет износа и повреждений при работе с жидкостями, имеющими абразивные включения.

Особенности

- Простота конструкции.
- Исключительно низкие потери давления при высоких расходах.
- Возможность регулировки при расходах от близких к нулю до максимальных — без использования дросселирующих регуляторов или байпасных кранов.
- Подходит для жидких неагрессивных сред.
- Широкий выбор материалов, покрытий и типов диафрагм.

Технические характеристики

Присоединение	Фланцы DN 40–300
Условное давление	PN 1,0/1,6/2,5 МПа
Рабочее давление	0,05...2,5 МПа
Температура рабочей среды	$-10...+80^{\circ}\text{C}$

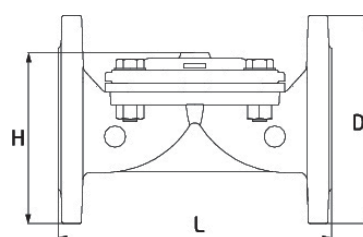
Спецификация

1	Корпус	Высокопрочный чугун GGG40
2	Крышка	Высокопрочный чугун GGG40
3	Седло	Нержавеющая сталь
4	Мембрана	Армированный натуральный каучук EPDM (по запросу)
5	Пружина	Нержавеющая сталь
6	Шток	Нержавеющая сталь
7	Болты и гайки	Нержавеющая сталь
8	Материалы деталей соединений	Нержавеющая сталь
9	Покрытие корпуса	Эпоксидная эмаль

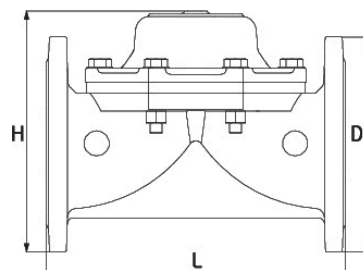
Габаритные размеры, (мм)

DN	50	65	80x50	80	100	125	150	200	250	300
H	154	162	160	182	194,5	204	325	400	463	487,5
L	200	214	215	288	305	369	403	494	605	605
D	166,5	186,5	200	202	234	253,5	290	342	411,5	495
Масса, (кг)	7	9,5	10	16,5	18,5	24	47,5	80,5	116	156

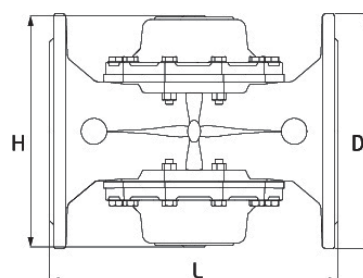
Сделано в АДЛ



DN50-DN125



DN150-DN250



DN300

РЕГУЛИРУЮЩАЯ АРМАТУРА ПРЯМОГО ДЕЙСТВИЯ

Гидравлические характеристики

DN, (мм)	40	50	65	80	100	125	150	200	250	300
Kvs, (м ³ /ч)	35	50	50	130	200	200	450	800	1250	1800
Максимальный продолжительный расход, (м ³ /ч)	25	39	39	100	156	156	350	622	972	1400
Максимальный кратковременный расход, (м ³ /ч)	50	78	78	199	311	311	477	848	1325	1909

Диаграмма расхода

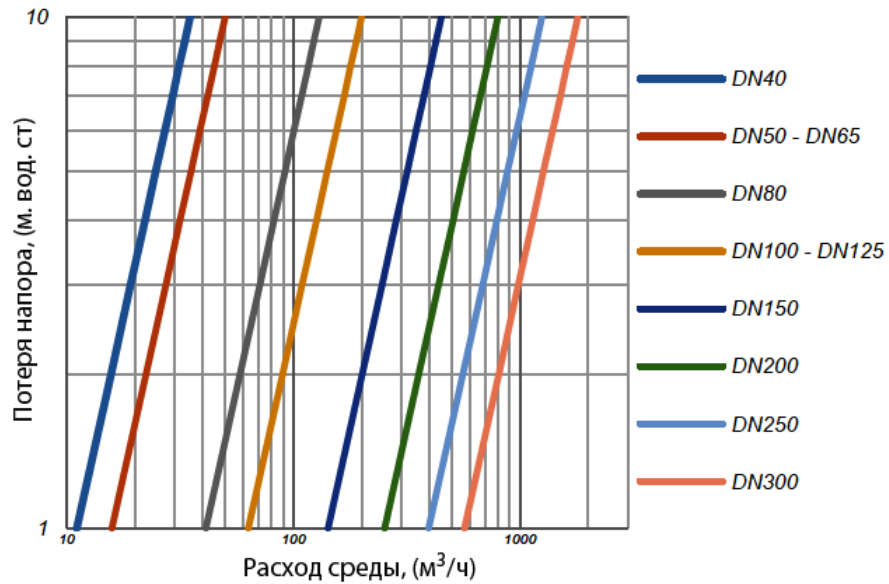
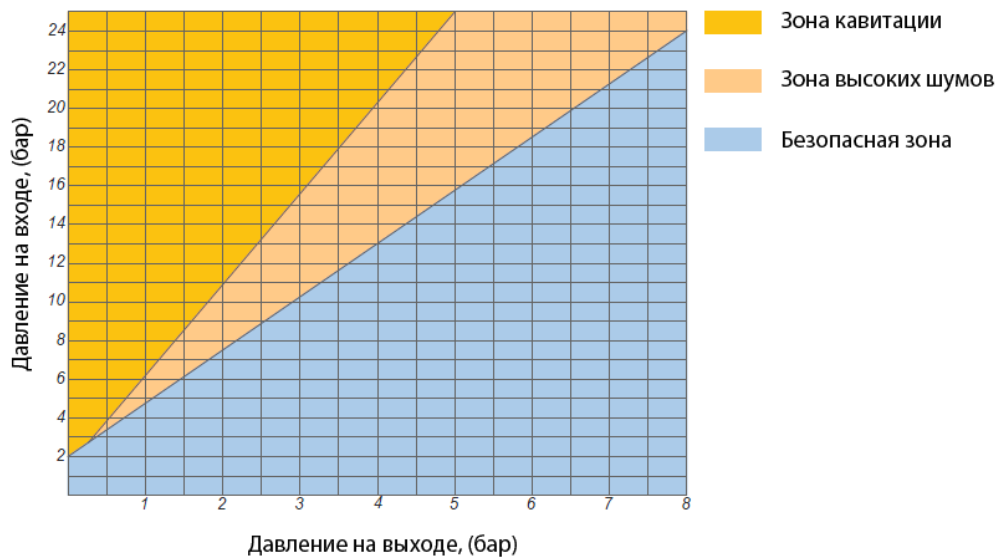


Диаграмма кавитации



Пример заказа

КАТ18/01-01-50,0-02-01-065-16-14,0-Ф/Ф (регулирующий клапан диафрагменный с пилотным управлением «Гранерг» КАТ19, редуционная обвязка, стандартное исполнение, коэффициент пропускной способности Kvs 50,0 м³/ч, корпус из высокопрочного чугуна, прямой проходной корпус, условный диаметр клапана DN65, условное давление PN16, верхний диапазон регулирования 14,0 бар, фланцевое присоединение).



РЕГУЛИРУЮЩАЯ АРМАТУРА ПРЯМОГО ДЕЙСТВИЯ

Регулирующий клапан с пилотным управлением «Гранрег» КАТ19 для жидких неагрессивных сред t до $+80^{\circ}\text{C}$

Описание

Клапаны «Гранрег» серии КАТ19 являются регулирующими клапанами прямого действия с мембранным управляющим блоком и запорным плунжером.

КАТ19 применяется в различных промышленных условиях, где требуется осуществлять управление и регулировку параметров потока среды в широком диапазоне значений.

Клапаны созданы в соответствии с требованиями к особо ответственным системам водоснабжения.

Характеристики клапанов

- Класс герметичности А
- Возможность регулирования потока среды при расходах близких к нулю, при этом нет необходимости в установке специальных устройств, например, дроссельных клапанов, байпасных кранов и т.д.
- Обеспечение минимальных потерь давления при полностью открытом клапане
- Расположение верхней направляющей штока вне проточной части исключает засорение данного узла и позволяет обеспечить надежную работу клапана без заклиниваний.
- Отсутствие дополнительных уплотнений по штоку. Ремонтпригодность и простота в обслуживании в условиях неспециализированной мастерской.

Особенности

- Седло, плунжер и направляющие могут быть выполнены из нержавеющей стали или алюминиево-бронзового сплава.
- Корпус клапана изготовлен из высокопрочного чугуна, устойчивого к большим механическим и гидравлическим нагрузкам.

Технические характеристики

Присоединение	Фланцы DN 50–200
Условное давление	PN 1,6–2,5 МПа
Рабочее давление	0,05...2,5 МПа
Температура рабочей среды	$-10...+80^{\circ}\text{C}$

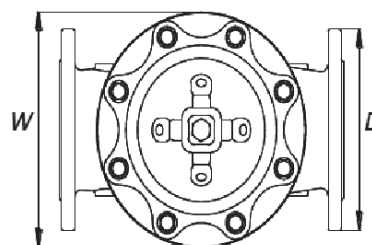
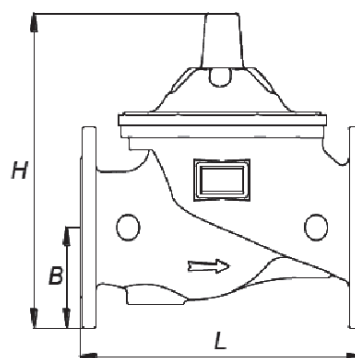
Габаритные размеры, (мм)

DN	50	65	80	100	125	150	200
H	260	270	315	350	450	545	625
L	230	290	310	350	400	480	600
W	174	174	228	258	308	392	462
D	165	185	200	220	250	285	340
B	83	93	100	110	125	143	170
Масса, (кг)	13,5	16,0	24,0	32,0	50,0	86,0	150,0

Гидравлические характеристики

DN, (мм)	50	65	80	100	125	150	200
Kvs, (м ³ /ч)	50	75	115	200	245	380	700
Максимальный продолжительный расход, (м ³ /ч)	39	66	100	156	243	350	622
Максимальный кратковременный расход, (м ³ /ч)	78	131	199	311	486	573	848

Сделано в АДЛ



Спецификация

1	Корпус	Высокопрочный чугун
2	Крышка	Высокопрочный чугун
3	Седло	Нержавеющая сталь
4	Мембрана	Каучуковая резина EPDM (по запросу)
5	Пружина	Нержавеющая сталь
6	Шток	Нержавеющая сталь
7	Покрытие корпуса	Эпоксидная эмаль
8	Гайка	Нержавеющая сталь
9	Болты и гайки	Нержавеющая сталь

РЕГУЛИРУЮЩАЯ АРМАТУРА ПРЯМОГО ДЕЙСТВИЯ

Диаграмма расхода

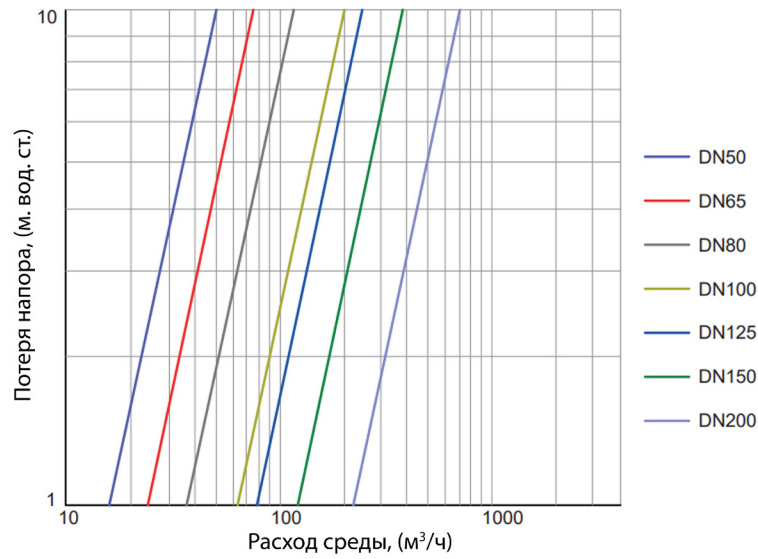
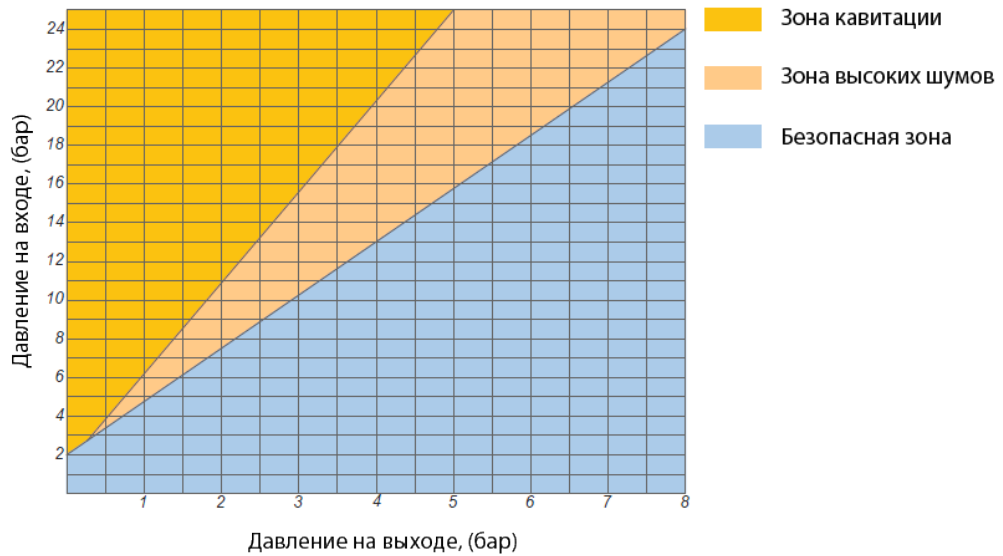


Диаграмма кавитации



Пример заказа

Регулирующий клапан с пилотным управлением KAT19/01-01-50-02-01-050-16-14-Ф/Ф (регулирующий клапан плунжерный с пилотным управлением «Гранерг» KAT19, редуцирующая обвязка, стандартное исполнение, коэффициент пропускной способности $Kvs\ 50,0\ \text{м}^3/\text{ч}$, корпус из высокопрочного чугуна, прямой проходной корпус, условный диаметр клапана DN50, условное давление PN16, верхний диапазон регулирования 14,0 бар, фланцевое присоединение).



РЕГУЛИРУЮЩАЯ АРМАТУРА ПРЯМОГО ДЕЙСТВИЯ

Регулирующий клапан с пилотным управлением «Гранрег» КАТ29 для жидких неагрессивных сред t до $+80\text{ }^{\circ}\text{C}$

Описание

Клапаны серии КАТ29 являются клапанами с пилотным управлением. Клапаны созданы в соответствии с требованиями к особо ответственными системам водоснабжения, пожаротушения и сельскохозяйственного орошения.

Особенности

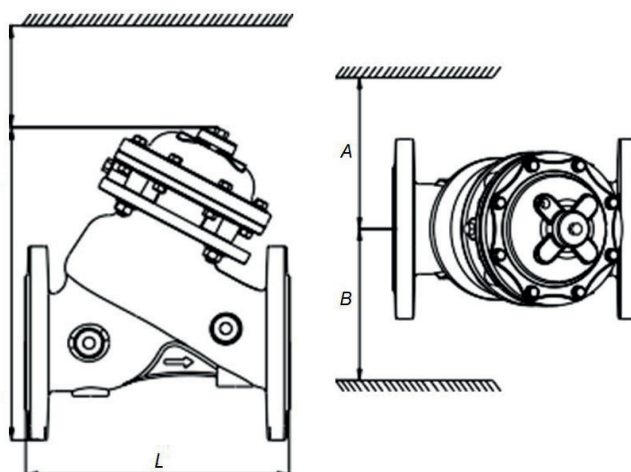
- Класс герметичности А.
- Низкая строительная длина клапана позволяет экономить место при монтаже.
- Форма корпуса обеспечивает минимальные потери давления по сравнению со стандартной прямой формой корпуса
- Встроенный фильтр с автоматической промывкой в пилотной обвязке позволяет увеличить срок службы и надежность клапана в целом.
- Многообразие обвязок клапанов (функций управления)
- Ремонтопригодность и простота в обслуживании в условиях неспециализированной мастерской.

Технические характеристики

Присоединение	Фланцы DN 40 - 400
Условное давление	PN 1,6 – 4,0 МПа
Рабочая температура	-10..+80 °С
Рабочее давление	0,05-4,0 МПа

Спецификация

Корпус клапана	Высокопрочный чугун GGG50
Крышка	Высокопрочный чугун GGG50
Диафрагма	NBR EPDM (опция)
Внутренние детали	Нержавеющая сталь, Бронза, Ковкий чугун с эпоксидным покрытием
Покрытие корпуса	Эпоксидная эмаль
Уплотнение плунжера	NBR
Управляющий пилотный клапан	Латунь (стандарт), Нержавеющая сталь (Опция)
Трубки	Медь (стандарт) Усиленный нейлон (опция) Нержавеющая сталь (опция)



Габаритные размеры, (мм)

DN	40	50	65	80	100	125	150	200	250	300	350	400
H, C	264	264	284	324	395	406	529	658	771	927	991	1155
L	210	210	222	270	330	330	427	530	620	725	725	990
A, B	370	370	370	385	400	400	460	500	545	570	570	670
Масса, (кг)	11	13	16	25	37	39	78	140	230	370	385	830

Гидравлические характеристики

DN, (мм)	50	65	80	100	125	150	200	250	300	350	400
Kvs, (м ³ /ч)	50	65	115	200	310	460	815	1250	1850	1990	3300
Максимальный продолжительный расход, (м ³ /ч)	39	66	100	156	243	350	622	972	1400	1905	2488

РЕГУЛИРУЮЩАЯ АРМАТУРА ПРЯМОГО ДЕЙСТВИЯ

Функции обвязки для регулирующих клапанов «Гранрег» серия КАТ

00. Клапаны с ручным управлением

Клапан управляется трехходовым селекторным краном, позволяющим выбрать открытое, закрытое положение, либо дистанционное управление. Даже под высоким давлением управление быстрое и без усилий.



01, 02. Редукционные клапаны

Клапан поддерживает после себя предварительно установленное давление независимо от давления до него или от колебаний расхода.

Клапан управляется двухходовым, создающим небольшую разность давления (01), либо трехходовым пилотным регулятором, обеспечивающим полное открытие, когда давление перед клапаном падает ниже установленного (02.) При перепаде давления на клапане менее 0,2 МПа необходимо использовать клапан с трехходовым пилотным регулятором.



03. Перепускные клапаны

Клапан поддерживает постоянное предварительно установленное давление до себя независимо от колебаний расхода.

Клапан полностью закрывается, когда давление до него падает ниже установленного и полностью открывается, когда давление до него превышает установленное.



04. Предохранительные клапаны для быстрого сброса давления

Клапан открывается немедленно, если давление в трубопроводе превышает безопасный уровень, сбрасывая из сети излишнее давление.

Когда давление нормализуется, клапан плавно закрывается. Темп закрытия регулируется.



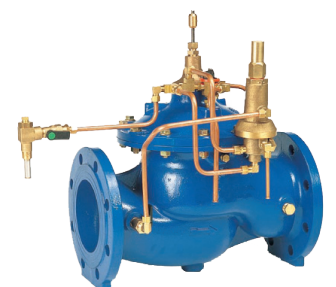
05. Клапаны, управляемые соленоидами

Трехходовой соленоидный клапан, включаемый переменным электрическим током или пульсом постоянного тока, открывает или закрывает главный клапан. Стандартно поставляется «нормально закрытый» клапан. «Нормально открытый» поставляется по требованию. Электрическое управление может быть добавлено к большинству функций управления, поставляется по заказу.



06. Клапаны для управления расходом

Клапан ограничивает расход до установленного уровня независимо от колебаний давления на входе. Клапан полностью открывается, когда расход падает ниже установленного.

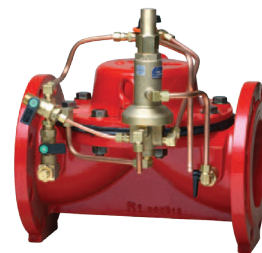


РЕГУЛИРУЮЩАЯ АРМАТУРА ПРЯМОГО ДЕЙСТВИЯ

Функции обвязки для регулирующих клапанов «Гранрег» серия КАТ

07. Закрытие при превышении установленного расхода

Клапан полностью закрывается, когда расход превышает установленный максимум (например, при разрыве трубы). Открытие после этого возможно только вручную.



08. Клапан, управляемый поплавком

Главный клапан управляется поплавковым краном, установленным в емкости на максимально требуемом уровне.

Постоянно поддерживает максимально возможный уровень.



09. Дифференциальный клапан, управляемый поплавком

Четырехходовой поплавковый кран управляет главным клапаном, закрывая его, когда вода достигает максимального уровня и открывая, когда уровень достигает установленного минимума. Разность между максимумом и минимумом регулируется.



10. Клапан, управляющий уровнем жидкости

Главный клапан управляется высокочувствительным пилотным регулятором, который устанавливается вне емкости. Регулятор открывает или закрывает клапан в соответствии со статическим давлением воды.

Разность между максимумом и минимумом устанавливается пилотным регулятором.



11. Клапан для управления насосами

Защищает от резких изменений давления, возникающих при запуске и остановке насоса.

Электрическое управление плавно открывает кран при запуске насоса и медленно закрывает его перед остановкой насоса.

Клапан работает как плавно закрывающийся обратный клапан, предотвращая обратный поток воды через насос.



12. Клапан для управления глубинными насосами

Устраняет резкие изменения давления, возникающие при запуске и остановке глубинных погружных насосов.

Это клапан сброса давления, монтируемый на отводе главного трубопровода. При запуске насоса клапан медленно закрывается, постепенно повышая давление в сети.

Перед остановкой насоса клапан медленно открывается, плавно снижая давление в сети.



РЕДУКЦИОННЫЕ КЛАПАНЫ (РЕГУЛЯТОРЫ ДАВЛЕНИЯ «ПОСЛЕ СЕБЯ»)

Выбор типа редукционного клапана и его условного диаметра

Выбор редукционного клапана основан на расчете величины Kvs (см. стр. 8). Для выбора редукционного клапана необходимо по исходным данным рассчитать максимальное значение Kvs (минимальный перепад давления, максимальный расход и температура) и минимальное значение (максимальный перепад, минимальный расход и температура). В технических характеристиках редукционных клапанов указано максимальное значение Kvs для каждого типоразмера. Минимальное значение может быть рассчитано по табл. 1.

Таблица 1. Минимальное значение Kvs редукционных клапанов

Тип клапана	$Kvs \min$, (м ³ /ч)
DM	$Kvs \min = 0,13 \times Kvs \max$
KAT30	$Kvs \min = 0,15 \times Kvs \max$
KAT41	$Kvs \min = 0,5 \times Kvs \max$

Клапан необходимо выбирать так, чтобы расчетная величина Kvs находилась в интервале между $Kvs \min$ и $Kvs \max$ клапана. В табл. 2, 3, 4 приведена информация для предварительного выбора наиболее часто применяемых редукционных клапанов в зависимости от типа рабочей среды.

Типоразмер редукционного клапана выбирается по таблицам пропускной способности клапанов. Для некоторых типов клапанов пропускная способность не зависит от условного диаметра, например DM505, DM510–518. При этом не рекомендуется использовать редукционный клапан условным диаметром более чем на два типоразмера меньше, чем расчетный диаметр трубопровода (см. стр. 10). Если расчетное значение Kvs требует такого заузения, рекомендуется использовать регулирующий клапан специального исполнения с заниженным параметром Kvs (информация предоставляется по запросу).

При использовании оборудования для жидкостей высокой вязкости, а также в случае вскипания среды при понижении давления для выбора оборудования рекомендуется обратиться в отдел регулирующей арматуры компании АДЛ.

Отношение входного давления к выходному

Для некоторых редукционных клапанов ограничено отношение входного давления к выходному. Входное давление, воздействуя на плунжер редукционного клапана, стремится его открыть. Выходное давление воздействует на мембрану (или другой управляющий элемент) клапана, стремясь закрыть клапан. При превышении ограничения по отношению входного и выходного давления, клапан не сможет закрыться, и выходное давление будет больше давления настройки. Ограничения по указанному параметру также исключают кавитацию в седле регулирующего клапана.

Выбор диапазона настройки редукционного клапана

Для обеспечения максимально точного регулирования диапазон настройки выходного давления редукционного клапана следует выбирать так, чтобы желаемое давление настройки находилось как можно ближе к верхнему пределу диапазона для клапанов серии DM и ближе к середине диапазона для клапанов серии «Гранрег» KAT. Например, если требуемое давление на выходе из клапана 0,23 МПа, то для серии DM целесообразно выбрать диапазон 0,08–0,25 МПа, а не 0,2–0,5 МПа, а для серии «Гранрег» KAT — 0,08–0,32 МПа. В некоторых случаях редукционный клапан можно настроить на давление ниже, чем нижний предел диапазона настройки, если не требуется высокая точность регулирования давления (просьба уточнить в отделе

регулирующей арматуры). В случае если имеется необходимость в более широком диапазоне регулировки, могут использоваться специальные исполнения редукционных клапанов (информация предоставляется по запросу).

Выбор материала мембраны и мягких уплотнений клапана

В технических описаниях редукционных клапанов указаны стандартные материалы основных элементов клапана, однако по запросу возможно использование различных материалов, устойчивых к различным средам и температурам.

Таблица 2. Жидкости

Тип клапана	Kvs , (м ³ /ч)	Давление настройки, (Мпа)	PN, (Мпа)	t, (°C)	DN	Нерж. сталь
DM506	0,15	0,03–2,0	31,5	130	8, 15	+
DM505	0,05–1,4	0,0005–2,0	25,0	130	15–25	+
KAT41	1,5–3,0	0,014–0,86	4,0	160	15–25	+
DM762	0,2–3,6	0,0002–0,052	1,6	130	15–50	+
DM510–518	0,2–5,5	0,0005–10,0	31,5	400	10–50	-
DM652	5,0–22,0	0,002–1,2	4,0	190	15–50	+
DM664	32,0–100,0	0,002–0,8	1,6	130	50–100	+
KAT30	3,2–125,0	0,01–1,12	4,0	150	15–100	-
RP810	20,0–900,0	0,1–4,0	16,0	130	40–400	-
RP814, 815	60,0–2100,0	0,1–2,0	2,5	130	100–800	-
KAT61	0,25–1600	0,01–1,2	25	150	15–300	+
KAT47	3–15	0,05–1,5	40	120	15–50	+
KAT48	3–80	0,05–1,5	40	120	15–100	+
KAT49	1,6–12,7	0,05–5,0	60	120	15–50	+

Таблица 3. Газы

Тип клапана	Kvs , (м ³ /ч)	Давление настройки, (Мпа)	PN, (Мпа)	t, (°C)	DN	Нерж. сталь
DM506	0,15	0,03–2,0	31,5	130	8, 15	+
DM505	0,05–1,4	0,0005–2,0	25,0	130	15–25	+
KAT41	1,5–3,0	0,014–0,86	4,0	160	15–25	+
DM762	0,2–3,6	0,0002–0,052	1,6	130	15–50	+
DM510–518	0,2–5,5	0,0005–10,0	31,5	400	10–50	-
DM652	5,0–22,0	0,002–1,2	4,0	190	15–50	+
DM664	32,0–100,0	0,002–0,8	1,6	130	50–100	+
KAT30	3,2–125,0	0,01–1,12	4,0	80	15–100	-
KAT61	0,25–1600	0,01–1,2	25	150	15–300	+
KAT47	3–15	0,05–1,5	40	120	15–50	+
KAT48	3–80	0,05–1,5	40	120	15–100	+
KAT49	1,6–12,7	0,05–5,0	60	120	15–50	+
GD30	1,51–9,88	0,02–1,0	2,5	210	15–50	-
RP810	20,0–900,0	0,1–4,0	16,0	130	40–400	-

Таблица 4. Пар

Тип клапана	Kvs , (м ³ /ч)	Давление настройки, (Мпа)	PN, (Мпа)	t, (°C)	DN	Нерж. сталь
DM505Z	0,05–1,4	0,0005–2,0	25,0	200	15–25	+
KAT41	1,5–3,0	0,014–0,86	4,0	230	15–25	+
DM652	5,0–22,0	0,002–1,2	4,0	190	15–50	+
KAT30	3,2–125,0	0,01–1,12	4,0	200	15–100	-
DM401	6,0–360,0	0,15–3,2	25,0	500	25–250	-
DM3,4	32,0–1200,0	0,05–1,0	4,0	280	50–400	-
KAT130	0,25–400	0,01–1,2	25	350	15–200	+
GD30	1,51–9,88	0,02–1,0	2,5	210	15–50	-
GP2000	5,59–279,5	0,01–1,4	4,0	232	15–150	-



РЕДУКЦИОННЫЕ КЛАПАНЫ (РЕГУЛЯТОРЫ ДАВЛЕНИЯ «ПОСЛЕ СЕБЯ»)

Импульсные трубки для редукционных клапанов

Некоторые редукционные клапаны для работы требуют использования одной или нескольких импульсных трубок. Они необходимы для передачи импульса регулируемого давления на чувствительный элемент клапана (мембрану, поршень или сильфон). Необходимость импульсных трубок указана в описании клапанов.

Импульсная трубка подсоединяется к трубопроводу на расстоянии не менее $10 \times DN$ после клапана. на участке трубопровода между редукционным клапаном и местом присоединения импульсной трубки не рекомендуется использовать запорную арматуру. в отдельных случаях использование арматуры на указанном участке возможно, по этим вопросам просьба консультироваться в отделе регулирующей арматуры.

При сильных колебаниях выходного давления импульсная трубка дополнительно может оборудоваться дросселем. в этом случае нельзя допускать полное перекрытие трубки. при использовании редукционного клапана для пара, в некоторых случаях рекомендуется использовать конденсатную емкость.

Защита редукционного клапана

Скорость потока среды в седле редукционного клапана в несколько раз выше скорости потока в трубопроводе. по этой причине любые твердые частицы, перемещающиеся с потоком, могут повредить седло и плунжер клапана. для защиты клапана перед ним должен быть установлен фильтр. при использовании редукционного клапана для пара и влажных газов перед редукционным клапаном также необходимо предусмотреть сепаратор.

Использ. герметичного корпуса и дренаж. отверстия

При использовании регулятора давления для токсичных или опасных сред необходимо исключить протечку среды через механизмы клапана даже в случае разрушения чувствительного элемента клапана (например, мембраны). Поэтому для подобных применений клапаны поставляются в исполнении с герметичным корпусом и дренажным отверстием. в случае разрушения чувствительного элемента (например, вследствие неправильной эксплуатации клапана) среда может быть безопасно отведена через дренажное отверстие.

Положение на трубопроводе

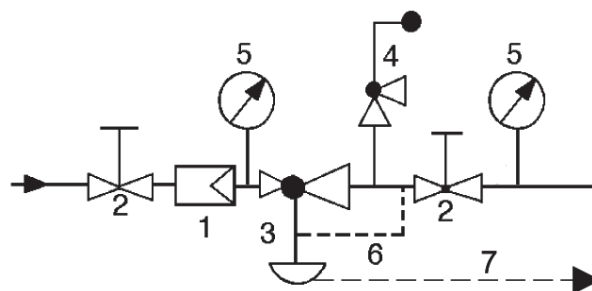
Рекомендуется устанавливать редукционный клапан на горизонтальный трубопровод с пружиной в нижнем положении. при использовании редукционного клапана для газов возможна установка клапана с пружиной в верхнем положении. для жидкостей и газов возможна установка редукционного клапана на вертикальный трубопровод, однако в этом случае точность регулирования снижается, и ускоряется износ внутренних механизмов клапана вследствие повышенного трения.

Защита системы

Для защиты системы от превышения давления после редукционного клапана необходима установка предохранительного клапана. Во избежание частого срабатывания предохранительного клапана, давление его настройки должно быть не менее чем на 10 % выше давления настройки редукционного клапана. Предохранительный клапан должен также защищать чувствительный элемент редукционного клапана (например, мембрану). для этого давление настройки предохранительного клапана не должно более чем в 1,5 раза превышать верхний предел диапазона настройки редукционного клапана.

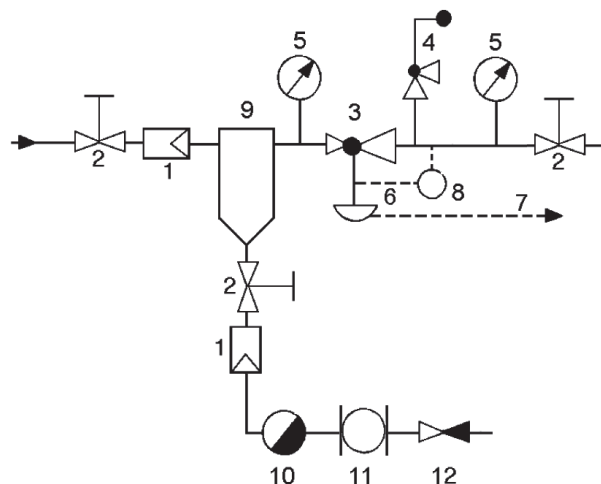
Например, если редукционный клапан с диапазоном настройки 0,08–0,25 МПа настроен на выходное давление 0,23 МПа, предохранительный клапан должен быть настроен на давление 0,26–0,37 МПа.

Рекомендуемая схема обвязки редукционных клапанов



Обвязка редукционного клапана для жидкостей и газов

Спецификация		
1	Фильтр	IS, SF, FI
2	Запорный клапан	KV, BV
3	Редукционный клапан	DM, «Гранрег»
4	Предохранительный клапан	«Прегран»
5	Манометр	111.10.100
6	Импульсная трубка	-
7	Дренажная трубка	-



Обвязка редукционного клапана для пара

Спецификация		
1	Фильтр	IS, SF, FI
2	Запорный клапан	KV
3	Редукционный клапан	DM, «Гранрег», GP, GD
4	Предохранительный клапан	«Прегран»
5	Манометр	111.10.100
6	Импульсная трубка	-
7	Дренажная трубка	-
8	Конденсатная емкость	-
9	Сепаратор пара	СПГ, AS
10	Конденсатоотводчик	«Стимакс», КА
11	Смотровое стекло	СС, DA
12	Обратный клапан	RD, VYC

РЕДУКЦИОННЫЕ КЛАПАНЫ (РЕГУЛЯТОРЫ ДАВЛЕНИЯ «ПОСЛЕ СЕБЯ»)

Редукционный клапан «Гранрег» КАТ30 для пара t до $+200^{\circ}\text{C}$, воды t до $+150^{\circ}\text{C}$, воздуха t до $+80^{\circ}\text{C}$

Сделано в АДЛ

Описание

Клапан серии КАТ30 является регулятором давления «после себя» прямого действия. Клапан имеет металлическое седловое уплотнение и предназначен для пара, воды, воздуха и негорючих газов.

Технические характеристики

Присоединение	Фланцы DN 15–100
Условное давление	PN 1,6 МПа
Рабочая температура	Пар: до $+200^{\circ}\text{C}$, вода: до $+150^{\circ}\text{C}$, воздух: до $+80^{\circ}\text{C}$
Выходное давление	0,01–1,12 МПа (7 диапазонов)
Величина Kvs	3,2–125 м ³ /час
Доп. протечка по седлу	< 0,01% Kvs

Спецификация

Корпус клапана	Серый чугун СЧ25
Плунжер и седло	Нержавеющая сталь 20Х13
Уплотнения	EPDM
Корпус привода	Углеродистая сталь Ст20
Шток	Нержавеющая сталь 20Х13
Мембрана	EPDM + полиэстровая ткань
Настроечный винт	Углеродистая сталь Ст20
Пружины	Пружинная сталь 60с2А

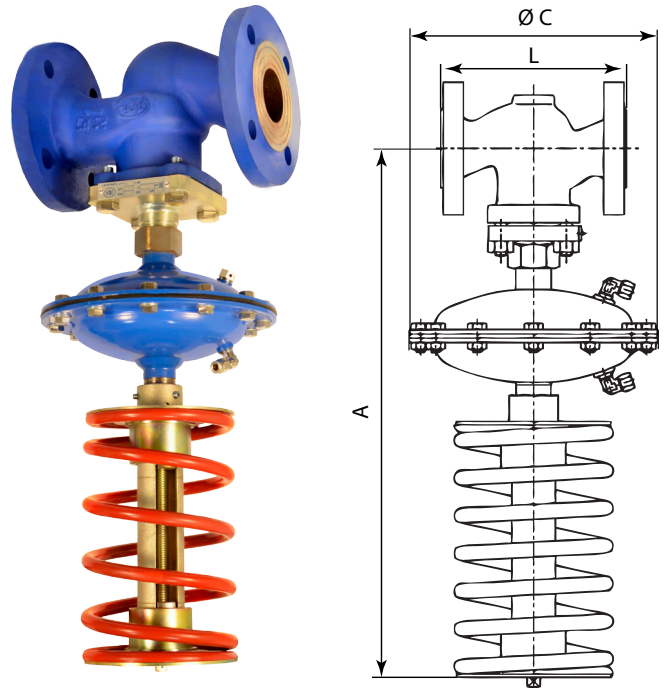
Коэффициент пропускной способности, (м³/ч)

DN	15	20	25	32	40	50	65	80	100
Kvs	3,2	5	8	12,5	20	32	50	80	125
Заниженный Kvs, (м ³ /ч)	1,0	1,6	2,5	5	8	12,5	20	32	50
	1,6	2,5	3,2	5	8	12,5	20	32	50
	2,5	3,2	5	8	12,5	20	32	50	80

Размеры, (мм)

DN	15	20	25	32	40	50	65	80	100
A	470	470	470	485	490	495	605	605	615
L	130	150	160	180	200	230	290	310	350
Масса клапана, (кг)	4,0	5,1	5,6	8,5	10,6	14	23	29	44

Диапазон настройки, (МПа)	C	Масса, (кг)		
		Привода	Настроечного винта	
			DN 15–50	DN 65–100
0,01–0,04	285	5,7	3,2	3,6
0,02–0,08				
0,04–0,16	215	4,4	3,2	3,6
0,08–0,32				
0,14–0,56			150	2,4
0,16–0,64	3,2	3,6		
0,28–1,12			6,8	8,5



Импульсная трубка

Для работы клапана требуется импульсная трубка (6×1 мм), присоединенная на расстоянии 10×DN после клапана. Входит в комплект поставки.

Опции

- При использовании клапана на пар требуется конденсатная емкость.
- Возможность исполнения с заниженным коэффициентом пропускной способности.

Пример заказа

Редукционный клапан (после себя) КАТ30 (КАТ30-01-32,0-01-01-050-16-11,2-Ф/Ф редукционный клапан, стандартное исполнение, коэффициент пропускной способности Kvs 32,0, корпус из серого чугуна, прямой проходной корпус, условный диаметр клапана DN50, условное давление PN16, верхний диапазон регулирования 11,2 бар, фланцевое соединение).



РЕДУКЦИОННЫЕ КЛАПАНЫ (РЕГУЛЯТОРЫ ДАВЛЕНИЯ «ПОСЛЕ СЕБЯ»)

Редукционный клапан «Гранрег» КАТ41 для пара t до $+230^{\circ}\text{C}$, воды t до $+160^{\circ}\text{C}$ и сжатого воздуха t до $+160^{\circ}\text{C}$

Описание

Клапаны «Гранрег» серии КАТ41 являются регуляторами давления «после себя» прямого действия.

Клапан имеет металлическое седловое уплотнение и предназначен для пара t до $+230^{\circ}\text{C}$, воды и воздуха t до $+160^{\circ}\text{C}$.

Технические характеристики

Присоединение	Резьба $G\ 1/2-1$, фланцы DN15–25
Условное давление	PN 2,5/4,0 МПа
Входное давление	до 1,7 МПа
Выходное давление	0,014–0,86 (3 диапазона)
Величина Kvs	1,5–3,0 м ³ /час
Макс. редуционное соотношение	10:1

Спецификация

Корпус клапана	Высокопрочный чугун GG40, углеродистая сталь 1.0619, нержавеющая сталь 1.4408
Крышка	Алюминий EN-AC-44200
Седловое уплотнение	Нержавеющая сталь 1.4542
Фильтр	Нержавеющая сталь 1.4404
Сильфон	Нержавеющая сталь 1.4404
Штурвал	Алюминий EN-AC-44200

Диапазоны выходного давления, (МПа)

0,014–0,17	0,14–0,4	0,35–0,86
------------	----------	-----------

Коэффициент пропускной способности

DN	15	20	25
Kvs, (м ³ /ч)	1,5	2,5	3,0

Технические характеристики

Характеристики	Чугун	Углер.сталь	Нерж. сталь
PN, (МПа)	2,5	4,0	4,0
Макс. температура	210	230	230
Мин. температура	-10	-10	-60

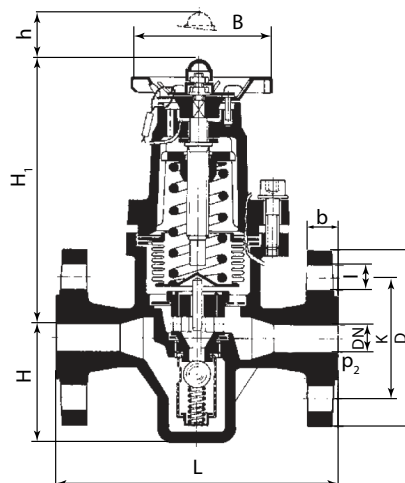
Масса, (кг)

Материал / DN	15		20		25	
	резьба	фланцы	резьба	фланцы	резьба	фланцы
Чугун	1,98	3,6	2,05	3,65	2,29	4,73
Угл. сталь	2,08	3,85	2,15	3,95	2,44	5,05
Нерж. сталь	2,13	3,95	2,25	4,08	2,55	5,2

Размеры, (мм)

DN	15	20	25
H	57	57	57
H1	150	150	150
h	25	25	25
L (резьба)	85	95	105
L (фланцы)	150	150	160
B	75	75	75
K	65	75	85
D	95	105	115

Сделано в АДЛ



Опции

- Различные материалы седлового уплотнения.

Примеры маркировки

Редукционный клапан (после себя) КАТ41 (КАТ41-01-3,0-02-01-025-25-8,6-Ф/Ф (редукционный клапан, стандартное исполнение, коэффициент пропускной способности Kvs 3,0, корпус из нержавеющей стали, прямой проходной корпус, условный диаметр клапана DN25, условное давление PN25, верхний диапазон регулирования 8,6 бар, фланцевое соединение)

РЕДУКЦИОННЫЕ КЛАПАНЫ (РЕГУЛЯТОРЫ ДАВЛЕНИЯ «ПОСЛЕ СЕБЯ»)

Артикулы						
DN	Чугун					
	Резьба			Фланцы		
	0,014–0,17	0,14–0,4	0,35–0,86	0,014–0,17	0,14–0,4	0,35–0,86
15	DE04J216912	DE04J216916	DE04J216917	DE04J216941	DE04J216942	DE04J216943
20	DE04J216908	DE04J216909	DE04J216910	DE04J216946	DE04J216945	DE04J216944
25	DE04J216920	DE04J216921	DE04J216918	DE04J216948	DE04J216950	DE04J216947

DN	Углеродистая сталь					
	Резьба			Фланец		
	0,014–0,17	0,14–0,4	0,35–0,86	0,14–0,4	0,35–0,86	0,014–0,117
15	DE01A217047	DE01A217049	DE01A217050	DE01A217058	DE01A217059	DE01A217057
20	DE01A217053	DE01A217052	DE01A217051	DE01A217061	DE01A217060	DE01A217062
25	DE01A217055	DE01A217056	DE01A217054	DE01A217065	DE01A217063	DE01A217064

DN	Нержавеющая сталь					
	Резьба			Фланец		
	0,014–0,17	0,14–0,4	0,35–0,86	0,014–0,17	0,14–0,4	0,35–0,86
15	DE02A216933	DE02A216934	DE02A216935	DE02A216951	DE02A216955	DE02A216957
20	DE02A216923	DE02A216931	DE02A216932	DE02A216967	DE02A216969	DE02A216966
25	DE02A216937	DE02A216938	DE02A216940	DE02A216971	DE02A216972	DE02A216970



РЕДУКЦИОННЫЕ КЛАПАНЫ (РЕГУЛЯТОРЫ ДАВЛЕНИЯ «ПОСЛЕ СЕБЯ»)

Редукционный клапан «Гранрег» КАТ46 для пара и газов t до +220°C

Описание

Редукционный клапан «Гранрег» КАТ46 — клапан прямого действия, предназначен для автоматического поддержания заданного выходного давления пара, воздуха и нейтральных газов, совместимых с материалами клапана. Принцип действия основан на уравнивании силы упругой деформации настроечной пружины и силы, создаваемой давлением рабочей среды на сильфонном приводе.

Клапан предназначен для использования в паропроводах с небольшими расходами пара и системах подачи воздуха.

Сделано в АДЛ

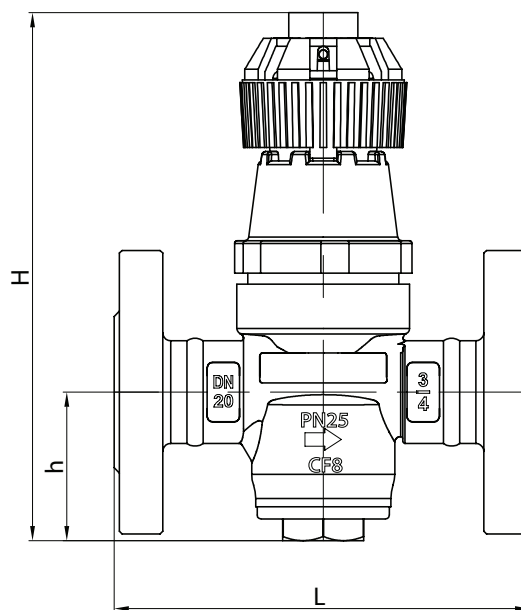
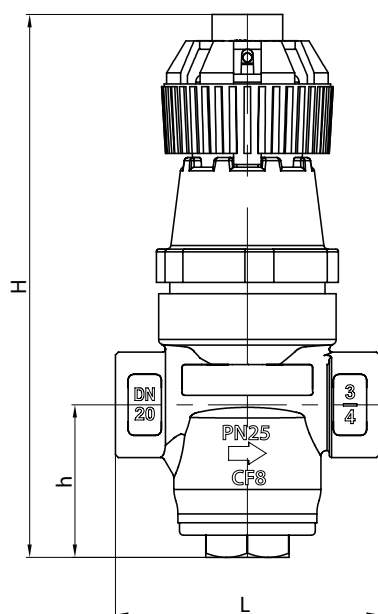


Технические характеристики

Номинальный диаметр	DN 15–25 мм
Условное давление	PN 2,5 МПа
Макс. температура	+220°C
Макс. входное давление	до 20 бар
Пропускная способность, Kvs	1,0–2,6 м³/ч
Выходное давление	1,0...3,0 бар 2,0...8,0 бар
Макс. редуцирующее отношение	10:1
Мин. перепад давления	0,5 бар
Тип присоединения	Фланцы по ГОСТ 33259; Резьба внутренняя BSPT

Коэффициент пропускной способности

DN	15 (1/2")	20 (3/4")	25 (1")
Kvs, (м³/ч)	1,0	1,6	2,6



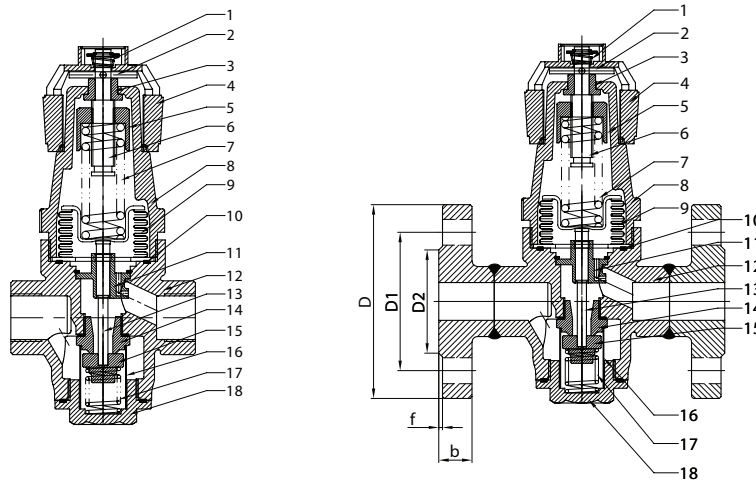
Размеры, (мм)

DN	BSPT 1/2" – 1"				DN 15-25									
	L	H	h	Масса, кг	L	H	h	D	D1	D2	f	b	z x d	Масса, кг
15	85	190	53	1,4	150	190	53	95	65	45	2	16	4-14	2,8
20	95	195	53	1,6	160	195	55	105	75	58	2	16	4-14	3,6
25	105	201	60	1,9	160	201	60	115	85	68	2	16	4-14	4,3

РЕДУКЦИОННЫЕ КЛАПАНЫ (РЕГУЛЯТОРЫ ДАВЛЕНИЯ «ПОСЛЕ СЕБЯ»)

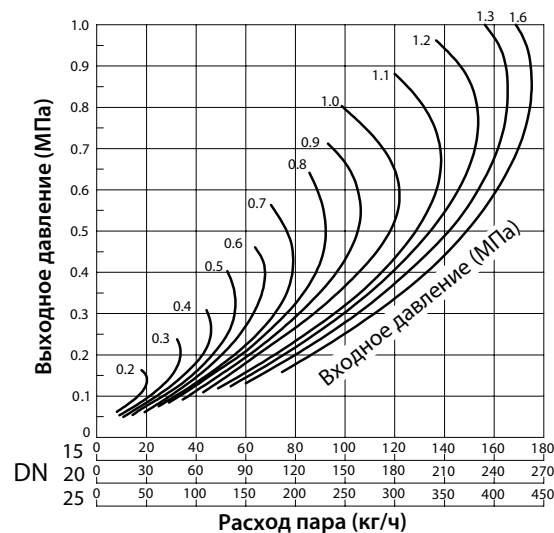
Редукционный клапан «Гранрег» КАТ46 для пара и газов t до +220°C

Спецификация



№	Наименование	Материал
1	Пружина	A304
2	Штифт	A304
3	Втулка	A304
4	Регулировочная рукоятка	Полиамид
5	Регулировочная гайка	A304
6	Регулировочный винт	A420
7	Пружина настройки	Сталь 50CrVA
8	Крышка корпуса	CF8
9	Сильфон	A304
10	Уплотнение корпуса	Графит+A304
11	Втулка корпуса	CF8
12	Корпус клапана	CF8
13	Шток	A420
14	Седло	A420
15	Плунжера	A440C
16	Сетка	A304
17	Пружина клапана	Сталь 50CrVA
18	Нижняя крышка корпуса	A420

Диаграммы расходов для пара



РЕДУКЦИОННЫЕ КЛАПАНЫ (РЕГУЛЯТОРЫ ДАВЛЕНИЯ «ПОСЛЕ СЕБЯ»)

Редукционный клапан «Гранрег» KAT47 для воды t до $+85^{\circ}\text{C}$, воздуха t до $+120^{\circ}\text{C}$

Описание

Клапаны «Гранрег» серии KAT47 являются регуляторами давления «после себя» прямого действия.

Клапан предназначен для жидкостей (нейтральных и агрессивных); воздуха, газов и технических паров (нейтральных и агрессивных); холодной питьевой воды до $+40^{\circ}\text{C}$, горячей питьевой воды до $+80^{\circ}\text{C}$.

Технические характеристики

Присоединение	Резьба BSP, G $1/2-2$	
Условное давление	PN 4,0 МПа	
Входное давление	До 4,0 МПа	
Выходное давление	От 0,05 до 1,5 МПа	
Величина Kvs	3–15 м ³ /ч	
Максимальное редуцирующее отношение	10:1	
Температура окружающей среды	Для P _{вых.} до 8 бар	-20...+120°C (EPDM) -10...+120°C (FKM)
	Для P _{вых.} от 8 бар	-20...+95°C (EPDM) -10...+95°C (FKM)

Спецификация

Корпус клапана	Нержавеющая сталь 1.4408	Бронза СС499К
Внутренние детали	Нержавеющая сталь 1.4408, Нержавеющая сталь 1.4404	Бронза СС499К, Нержавеющая сталь 1.4404
Нажимная пружина	Пружинная сталь 1.1200	
Сетка	Нержавеющая сталь 1.4404	Нержавеющая сталь 1.4408
Уплотнения	EPDM; FKM (по запросу)	

Коэффициент пропускной способности

DN	15	20	25	32	40	50
Kvs, (м ³ /ч)	3	3,5	6,7	7,6	12,5	15

Диапазоны выходного давления, (МПа)

0,05–0,2	0,1–0,8	0,5–1,5
----------	---------	---------

Масса, (кг)

Материал/DN	15	20	25	32	40	50
Нерж. сталь	1,2	1,3	2,3	2,5	5,2	5,7
Бронза	1,2	1,3	2,4	2,6	5,5	6,0

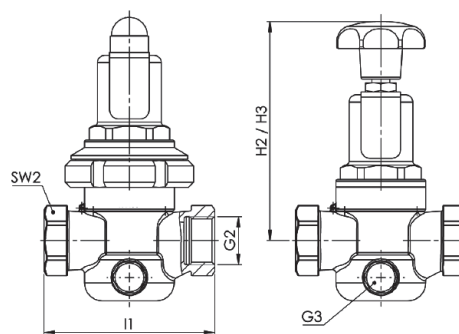
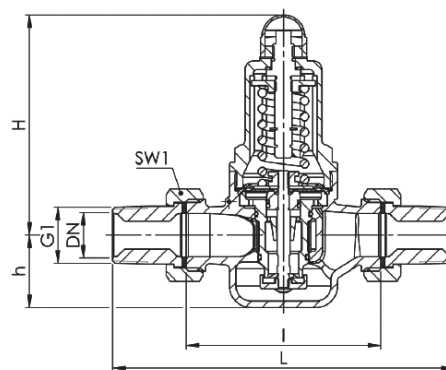
Размеры, (мм)

DN	15	20	25	32	40	50
L	142	158	180	193	226	252
I	80	90	100	105	130	140
I1	85	95	105	-	-	-
H(H1)	102(128)	102(128)	130(150)	130(150)	165(185)	165(185)
H2(H3)	124(150)	124(150)	161(181)	161(181)	198(218)	198(218)
h	33	33	45	45	70	70
SW1	30	37	46	52	65	75
SW2	28	35	43	48	57	68



KAT47, бронза

KAT47, нерж. сталь

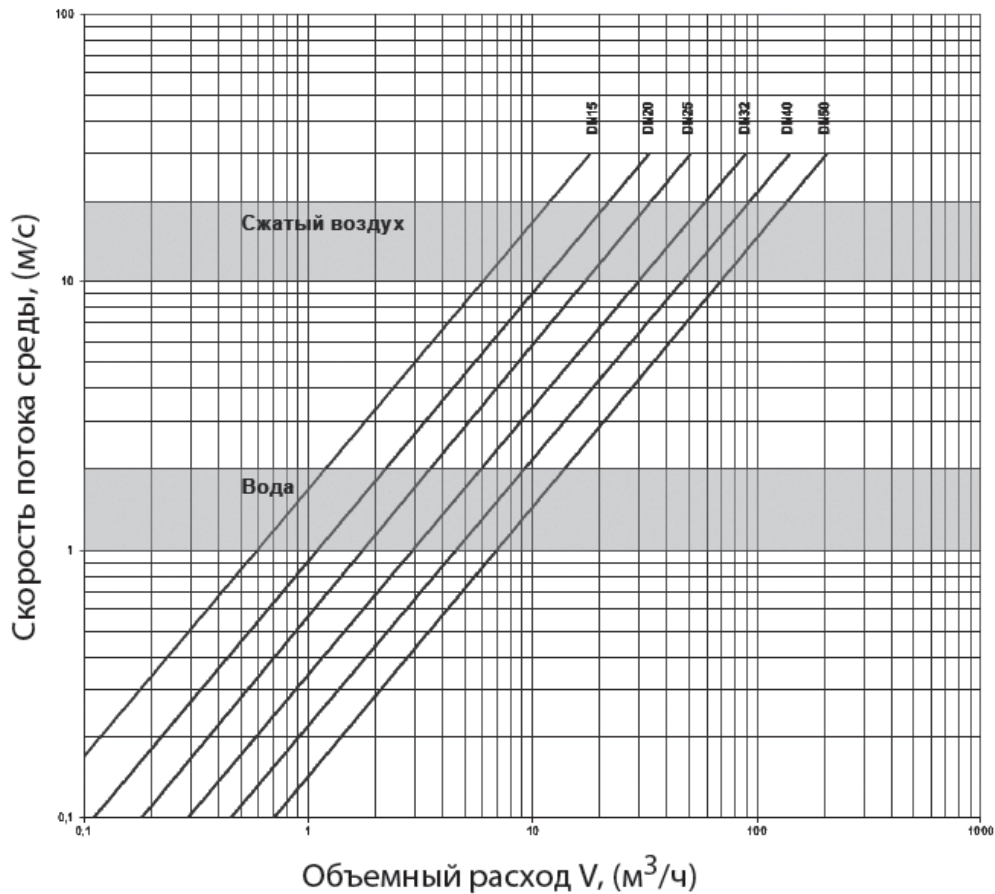
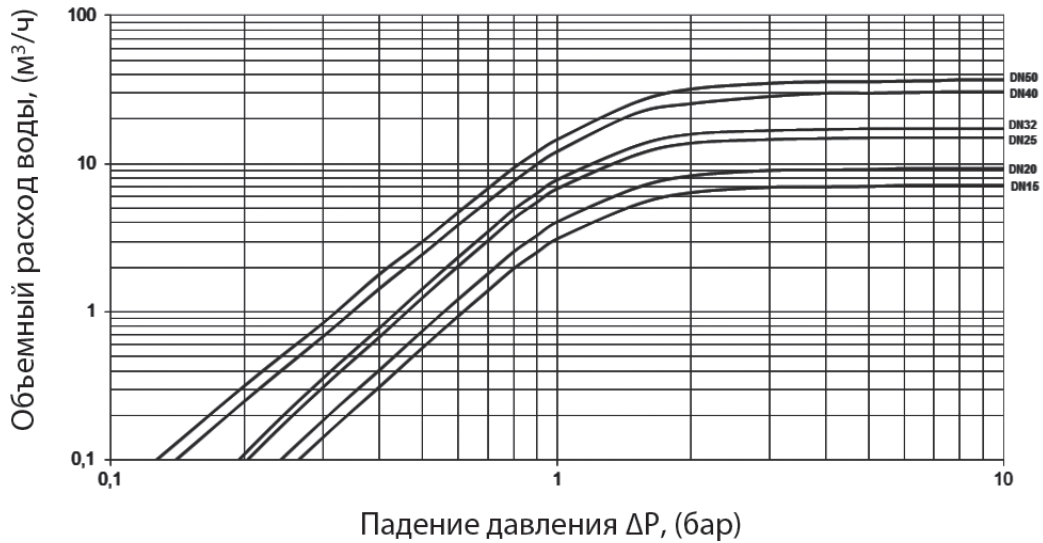


Пример маркировки

Редукционный клапан (после себя) KAT47 (KAT47-01-3,0-02-01-015-40-15-Ф/Ф (редукционный клапан, стандартное исполнение, коэффициент пропускной способности Kvs 3,0, корпус из нержавеющей стали, прямой проходной корпус, условный диаметр клапана DN15, условное давление PN40, верхний диапазон регулирования 15 бар, фланцевое соединение).

РЕДУКЦИОННЫЕ КЛАПАНЫ (РЕГУЛЯТОРЫ ДАВЛЕНИЯ «ПОСЛЕ СЕБЯ»)**Редукционный клапан «Гранрег» КАТ47 для воды t до $+85^{\circ}\text{C}$, воздуха t до $+120^{\circ}\text{C}$**

Диаграммы расхода



РЕДУКЦИОННЫЕ КЛАПАНЫ (РЕГУЛЯТОРЫ ДАВЛЕНИЯ «ПОСЛЕ СЕБЯ»)

Редукционный клапан «Гранрег» КАТ61 для воды и воздуха t до 150°C

Описание

Клапан серии КАТ61 является регулятором давления «после себя» прямого действия. Клапан имеет металлическое седловое уплотнение и предназначен для воды, воздуха и негорючих газов.

Технические характеристики

Присоединение	Фланцы DN 15–300
Условное давление	PN 1,6; 2,5; 4,0* МПа
Рабочая температура	Холодная и горячая вода, воздух и негорючие газы до +150°C
Выходное давление	0,01–1,2 МПа (4 диапазона)
Величина Kvs	0,25–1600 м ³ /час**
Доп. протечка по седлу	<0,1% Kvs
Редукционное соотношение	4:1

* изготовление по специальному заказу

** рабочий диапазон Kvs равен 20% от максимального

Спецификация

Корпус клапана	Чугун СЧ25 (GG25), Сталь 25Л (GS-45), Сталь 09Г2С* (9MnSi5), Сталь 12Х18Н10Т* (X10CrNiTi18-10)
Плунжер	Сталь 12Х18Н10Т (X10CrNiTi18-10)
Седло	Сталь 12Х18Н10Т (X10CrNiTi18-10), Латунь ЛС59 (CuZn38Pb1)*
Мембрана	Этилен-пропиленовый каучук EPDM (бутадиен-нитрильный каучук NBR, фторкаучук FPM, силиконовый каучук VMQ)*
Уплотнение штока**	Фторкаучук (FPM), Фторопласт (PTFE), Этилен-пропиленовый каучук (EPDM)

* изготовление по специальному заказу

** в зависимости от рабочей среды и температуры

Коэффициент пропускной способности

DN, мм	15	20	25	32	40	50	65	80	100	125	150	200	250	300
Стандартный Kvs, м ³ /ч	4,0	6,3	10	16	25	40	63	100	160	250	320	400	1250	1600
Заниженный Kvs, м ³ /ч	0,25	1,6	2,0	4,0	10	12,5	25	25	63	100	160	250	500	1000
	0,4	2,5	2,5	6,3	16	16	40	40	100	125	250	320	800	1250
	0,63	4,0	3,2	10	20	25	50	63	160					
	1,0		4,0			32		80	200					
	1,6		6,3											
	2,5		8,0											
3,2														

Размеры, (мм)

DN	15	20	25	32	40	50	65	80	100	125	150	200	250	300
H	510	550	550	610	650	660	710	720	850	870	990	1100	1300	1950
L	130	150	160	180	200	230	290	310	350	400	480	600	730	850
Масса, max, (кг)	12	17	18	22	25	27	34	41	58	70	135	176	290	390

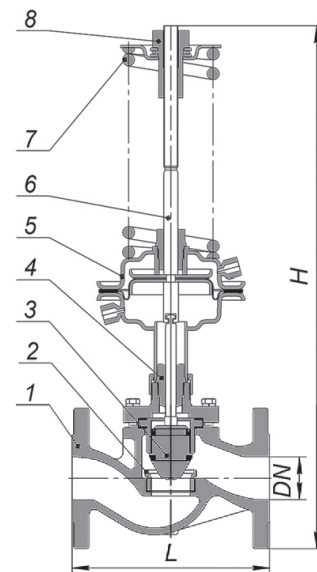
Диапазоны рабочих давлений, (МПа)

0,01–0,07	0,05–0,3	0,1–0,6	0,3–1,2
-----------	----------	---------	---------

Импульсная трубка

Для работы клапана требуется импульсная трубка (6×1 мм), присоединенная на расстоянии 10×DN после клапана. Входит в комплект поставки.

Сделано в АДЛ



Устройство

1	Корпус
2	Седло
3	Плунжер
4	Сальниковый узел
5	Привод мембранный
6	Шток
7	Пружина
8	Настроечная гайка

Опции

Возможность исполнения с заниженным коэффициентом пропускной способности.

Пример маркировки

«Гранрег» КАТ61 — 01 — 40,0 — 01 — 01 — 050 — 16 — 12,0 — Ф/Ф

РЕДУКЦИОННЫЕ КЛАПАНЫ (РЕГУЛЯТОРЫ ДАВЛЕНИЯ «ПОСЛЕ СЕБЯ»)

Редукционный клапан «Гранрег» КАТ130 для пара t до 220°C

Описание

Клапан серии КАТ130 является регулятором давления «после себя» прямого действия. Клапан имеет металлическое седловое уплотнение и предназначен для насыщенного и перегретого пара.

Технические характеристики

Присоединение	Фланцы DN15–200
Условное давление	PN 1,6; 2,5; 4,0* МПа
Рабочая температура	Насыщенный и перегретый пар до +220°C (до +350°C*)
Выходное давление	0,01–1,2 МПа (4 диапазона)
Величина Kvs	0,25–400 м ³ /час**
Доп. протечка по седлу	<0,1% Kvs
Редукционное соотношение	4:1

* изготовление по специальному заказу

** рабочий диапазон Kvs равен 50% от максимального

Спецификация

Корпус клапана	Сталь 25Л (GS-45), Сталь 09Г2С* (9MnSi5), Сталь 12Х18Н10Т* (X10CrNiTi18-10)
Плунжер	Сталь 12Х18Н10Т (X10CrNiTi18-10)
Седло	Сталь 12Х18Н10Т (X10CrNiTi18-10), Латунь ЛС59 (CuZn38Pb1)*
Мембрана	Этилен-пропиленовый каучук EPDM (бутадиен-нитрильный каучук NBR, фторкаучук FPM, силиконовый каучук VMQ)*
Уплотнение штока	Модифицированный фторопласт (PTFE), Графит ТРГ, сальфон

* изготовление по специальному заказу

Коэффициент пропускной способности

DN, (мм)	15	20	25	32	40	50	65	80	100	125	150
Стандартный Kvs, (м ³ /ч)	4,0	6,3	10	16	25	40	63	100	160	250	320
Заниженный Kvs, (м ³ /ч)	0,25	1,6	2,0	4,0	10	12,5	25	25	63	100	160
	0,4	2,5	2,5	6,3	16	16	40	40	100	125	250
	0,63	4,0	3,2	10	20	25	50	63		160	
	1,0		4,0			32		80		200	
	1,6		6,3								
	2,5		8,0								
	3,2										

Размеры, (мм)

DN	15	20	25	32	40	50	65	80	100	125	150
H	815	825	825	840	850	870	910	920	970	1150	1300
L	130	150	160	180	200	230	290	310	350	400	480
Масса, max, (кг)	22	24	26	28	30	33	40	45	55	100	130

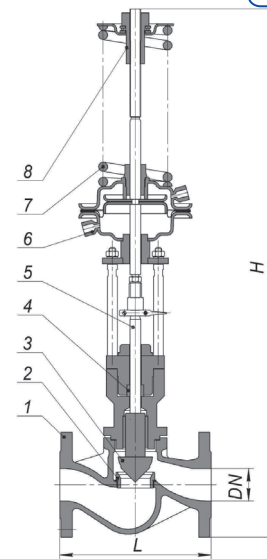
Диапазоны рабочих давлений, (МПа)

0,01–0,07	0,05–0,3	0,1–0,6	0,3–1,2
-----------	----------	---------	---------

Импульсная трубка

Для работы клапана требуется импульсная трубка (6×1 мм), присоединенная на расстоянии 10×DN после клапана. Входит в комплект поставки.

Сделано в АДЛ



Устройство

1	Корпус
2	Седло
3	Плунжер
4	Сальниковый узел
5	Шток
6	Привод мембранный
7	Пружина
8	Настроечная гайка

Опции

- Возможность исполнения с заниженным коэффициентом пропускной способности.
- При использовании клапана требуется конденсатная емкость.

Пример маркировки

«Гранрег» КАТ130 — 01 — 40,0 — 01 — 01 — 050 — 16 — 12,0 — Ф/Ф



РЕДУКЦИОННЫЕ КЛАПАНЫ (РЕГУЛЯТОРЫ ДАВЛЕНИЯ «ПОСЛЕ СЕБЯ»)

Редукционный клапан «Гранрег» KAT26 с пилотным управлением для пара t до 220°C

Описание

Редукционные клапаны с пилотным управлением KAT26 предназначены для редуцирования давления пара. Клапан имеет поршневую конструкцию.

Допустимая протечка по клапану в закрытом состоянии составляет 0,01% от максимальной пропускной способности при текущем перепаде давления.

Технические характеристики

Присоединение	Фланцы DN25–100
Условное давление	PN 2,5 МПа
Максимальная температура	+220°C
Входное давление	До 1,6 МПа
Выходное давление	0,05–0,9 МПа
Макс. редуциционное соотношение	20:1
Мин. перепад давлений	0,05 МПа

Спецификация

Корпус	DN25–50 — высокопрочный чугун
	DN65–100 — угл. сталь
Седло основного и пилотного клапана	Нерж. сталь
Регулирующая пружина	Нерж. сталь
Поршень	Латунь
Уплотнение корпуса	Нерж. сталь + графит

Параметры

DN	Размеры, (мм)			Kvs м³/ч	Масса, кг
	A	C	D		
25	160	67	300	3,4	10,0
32	180	82	333	5,5	14,0
40	200	82	333	7,6	14,5
50	230	93	353	13,6	20,0
65	290	100	357	20,0	30,0
80	310	122	404	30,0	35,0
100	350	144	450	54,0	52,5

1. Пилотный клапан

Пилотный клапан, осуществляющий управление основным клапаном, позволяет регулировать давление пара при низких расходах

2. Поршневая конструкция

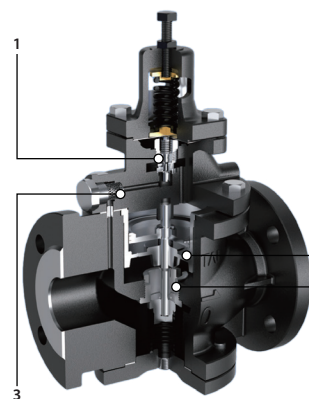
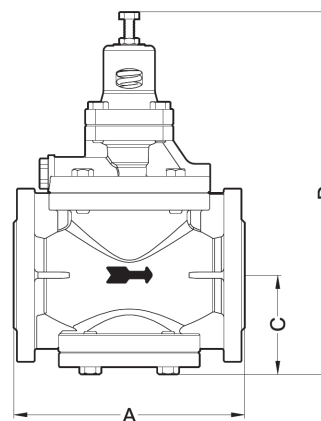
Латунный поршень, выполняющий функцию исполнительного механизма, исключает вероятность заклинивания

3. Встроенный фильтр

Встроенный сетчатый фильтр на пилотной обвязке предотвращает засорение пилотного клапана

4. Поддержание давления после клапана

Конструкция запорного элемента и седла клапана, изготовленных из износостойких материалов, обеспечивает надёжную и долговечную эксплуатацию.



Пример заказа

Редукционный клапан «после себя» KAT26 (KAT26-01-20,0-02-01-065-25-9,0-Ф/Ф) редуцирующий клапан, стандартное исполнение, коэффициент пропускной способности Kvs 20,0 м³/ч, корпус из высокопрочного чугуна, прямой проходной корпус, условный диаметр клапана DN65, условное давление PN25, верхний диапазон регулирования 9,0 бар, фланцевое соединение).

РЕДУКЦИОННЫЕ КЛАПАНЫ (РЕГУЛЯТОРЫ ДАВЛЕНИЯ «ПОСЛЕ СЕБЯ»)

Редукционный клапан «Гранрег» KAT27 с пилотным управлением для пара t до 230°C

Описание

Редукционные клапаны с пилотным управлением KAT27 разработаны для использования в узлах редуцирования давления пара во всех отраслях промышленности.

Минимальный расход 5% от максимальной производительности регулятора. Предпочтительно подбирать клапан в диапазоне 20...80% от расчётного максимального расхода.

Допустимая протечка по клапану в закрытом состоянии составляет 0,01 % от максимальной пропускной способности при текущем перепаде давления.

Технические характеристики

Присоединение	Фланцы DN15–150
Условное давление	PN 2,5 МПа
Максимальная температура	+230°C
Входное давление	До 2,0 МПа
Выходное давление	0,02–1,4 МПа (3 диапазона)
Макс. редуционное соотношение	20:1
Мин. перепад давлений	15% от входного давления, но не менее 0,05 МПа

Спецификация

Корпус	DN15–50 — высокопрочный чугун
	DN65–150 — угл. сталь
Седло основного и пилотного клапана	Нерж. сталь
Регулирующая пружина	Нерж. сталь
Регулирующая диафрагма	Нерж. сталь
Уплотнение корпуса	Нерж. сталь + графит

Диапазоны выходного давления, (МПа)

0,02–0,15	0,05–0,9	0,1–1,4
-----------	----------	---------

Параметры

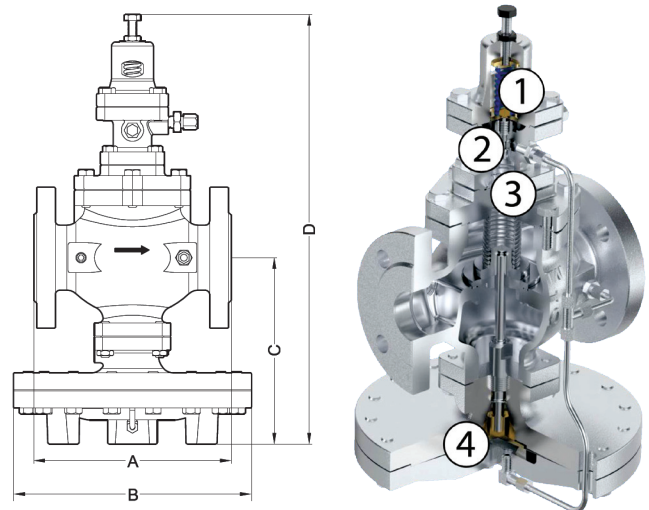
DN	Размеры, (мм)				Kvs	Масса, (кг)
	A	B	C	D		
15	150	200	170	398	4,2	15,5
20	150	200	170	398	6,1	16,0
25	160	226	175	404	9,3	21,0
32	180	226	192	434	12,2	24,0
40	200	226	192	434	16,0	24,5
50	230	278	216	498	27,0	64,5
65	290	352	251	552	46,0	46,0
80	310	352	264	575	60,0	71,5
100	350	401	321	658	92,0	111

1. Пилотный клапан

Пилотный клапан, осуществляющий управление основным клапаном, позволяет регулировать давление пара при низких расходах.

2. 3 диапазона настройки

В зависимости от требуемого давления на выходе, поставляются клапаны с 3 различными диапазонами настройки, которые позволяют поддерживать давление после клапана от 0,2 до 14 бар



3. Встроенный фильтр

Встроенный сетчатый фильтр на пилотной обвязке предотвращает засорение пилотного клапана.

4. Главная диафрагма

Основной чувствительный элемент клапана — диафрагма из нержавеющей стали, способная воспринимать малые изменения входного давления для надёжного поддержания давления «после себя».

Пример заказа

Редукционный клапан «после себя» KAT27 (KAT27-01-16,0-02-01-040-25-14,0-Ф/Ф редуцирующий клапан, стандартное исполнение, коэффициент пропускной способности Kvs 16,0 м³/ч, корпус из высокопрочного чугуна, прямой проходной корпус, условный диаметр клапана DN40, условное давление PN25, верхний диапазон регулирования 14,0 бар, фланцевое соединение).



ПЕРЕПУСКНЫЕ КЛАПАНЫ (РЕГУЛЯТОРЫ ДАВЛЕНИЯ «ДО СЕБЯ»)

Опросный лист

для заказа перепускного клапана (регулятора давления «до себя»)

Сведения о заказчике			
Организация*			
Контактное лицо*			
Контактный телефон*			
E-mail			
Факс			
Основные сведения			
Среда*	<input type="checkbox"/> Вода		
	<input type="checkbox"/> Пар	<input type="checkbox"/> Насыщенный <input type="checkbox"/> Перегретый	
	<input type="checkbox"/> Воздух		
	<input type="checkbox"/> Другая среда	Наименование:	
		Агрегатное состояние:	
		Плотность:	
Температура среды*		°C	
Давление на входе (давление настройки)*		МПа изб.	
Давление на выходе*		МПа изб.	
Расход *	Жидкость:		м ³ /ч
	Пар:		/ч
	Газ **:		Нм ³ /ч
			м ³ /ч при давлении
Дополнительные сведения			
Материал корпуса клапана	<input type="checkbox"/> Чугун <input type="checkbox"/> Углеродистая сталь <input type="checkbox"/> Нержавеющая сталь		
Седловое уплотнение клапана	<input type="checkbox"/> Металл по металлу <input type="checkbox"/> Мягкое седло		
Присоединение	<input type="checkbox"/> Фланцы		
	<input type="checkbox"/> Резьба		
	<input type="checkbox"/> Другое (укажите)		
Требуемый условный диаметр, (DN)			
Дополнительная информация			
Требуется обвязка клапана*	<input type="checkbox"/> Да		<input type="checkbox"/> Нет

* Пункты обязательные для заполнения.

** Газообразные среды занимают разный объем при различном давлении. для расчета пропускной способности редукционного клапана используется расход газа при нормальных условиях (Нм³/ч, 0,1 МПа абс., 0°С). при указании расхода при рабочих условиях (м³/ч) обязательно указывайте давление, при котором указан расход.

Внимание! Компания АДЛ не несет ответственности за корректность исходных данных для подбора оборудования, указанных в опросном листе.

Дата: _____

Подпись ответственного лица, заполнившего опросный лист: _____

Печать организации

ПЕРЕПУСКНЫЕ КЛАПАНЫ (РЕГУЛЯТОРЫ ДАВЛЕНИЯ «ДО СЕБЯ»)

Выбор типа клапана и его условного диаметра

Выбор перепускного клапана основан на расчете величины Kvs (см. стр. 8). для выбора перепускного клапана необходимо по исходным данным рассчитать максимальное значение Kvs (минимальный перепад давления, максимальный расход и температура) и минимальное значение Kvs (максимальный перепад, минимальный расход и температура). в технических характеристиках перепускных клапанов указано максимальное значение Kvs для каждого типоразмера. Минимальное значение может быть рассчитано по по таблице 1.

Таблица 1. Минимальное значение Kvs

Тип клапана	$Kvs \text{ min, (м}^3/\text{ч)}$
UV	$Kvs \text{ min} = 0,13 \times Kvs \text{ max}$

Клапан необходимо выбирать так, чтобы расчетная величина Kvs находилась в интервале между $Kvs \text{ min}$ и $Kvs \text{ max}$ клапана. в табл. 2, 3, 4 приведена информация для предварительного выбора наиболее часто применяемых редуцирующих клапанов в зависимости от типа рабочей среды.

Типоразмер перепускного клапана выбирается по таблицам пропускной способности клапанов. для некоторых типов клапанов пропускная способность не зависит от условного диаметра, например UV3.5, UV8.2.

При использовании оборудования для жидкостей высокой вязкости, а также в случае вскипания среды при понижении давления для выбора оборудования рекомендуется обратиться в отдел регулирующей арматуры компании АДЛ.

Условное давление перепускных клапанов

В процессе работы системы входное давление среды непосредственно воздействует на чувствительный элемент перепускного клапана (мембрану, поршень, сильфон), поэтому условное давление клапана определяется не прочностью корпуса, а прочностью чувствительного элемента. Конструкции клапанов с разными диапазонами настройки входного давления имеют разные чувствительные элементы, и, следовательно, характеризуются различным условным давлением. в характеристиках перепускных клапанов приведена зависимость диапазонов давления настройки и условным давлением клапана.

Например, клапан UV4.1 с диапазоном 0,45–1,0 МПа характеризуется условным давлением PN1,6 МПа, а с диапазоном 0,01–0,06 МПа — PN1,0 МПа, несмотря на то, что корпуса клапанов не отличаются.

Выбор диапазона настройки перепускных клапанов

Для обеспечения максимально точного регулирования диапазон настройки входного давления перепускного клапана следует выбирать так, чтобы желаемое давление настройки находилось как можно ближе к верхнему пределу диапазона для клапанов серии UV и ближе к середине диапазона для клапанов серии «Гранрег» KAT. Например, если требуемое давление на входе в клапан 0,23 МПа, то для серии UV целесообразно выбрать диапазон 0,08–0,25 МПа, а не 0,2–0,5 МПа, а для серии «Гранрег» KAT — 0,08–0,32 МПа. в некоторых случаях перепускной клапан можно настроить на давление ниже, чем нижний предел диапазона настройки, если не требуется высокая точность регулирования давления (просьба уточнять в отделе регулирующей арматуры). в случае если имеется необходимость в более широком диапазоне регулировки, могут использоваться специальные исполнения перепускных клапанов (информация предоставляется по запросу).

Выбор матер. мембраны и мягких уплотнений клапана

В технических описаниях перепускных клапанов указаны стандартные материалы основных элементов клапана, однако по запросу возможно использование различных материалов, устойчивых к различным средам и температурам.

Импульсные трубки для перепускных клапанов

Некоторые перепускные клапаны для работы требуют использования одной или нескольких импульсных трубок. Они необходимы для передачи импульса регулируемого давления на чувствительный элемент клапана (мембрану, поршень или сильфон). Необходимость импульсных трубок указана в описании клапанов.

Импульсная трубка подсоединяется к трубопроводу на расстоянии не менее $10 \times DN$ перед клапаном. на участке трубопровода между местом присоединения импульсной трубки и перепускным клапаном не рекомендуется использовать запорную арматуру. в отдельных случаях использование арматуры на указанном участке возможно, по этим вопросам просьба консультироваться в отделе регулирующей арматуры.

При сильных колебаниях входного давления импульсная трубка дополнительно может оборудоваться дросселем. в этом случае нельзя допускать полное перекрытие трубки. при использовании перепускного клапана для пара, в некоторых случаях рекомендуется использовать конденсатную емкость.

Таблица 2. Жидкости

Тип клапана	$Kvs, (\text{м}^3/\text{ч})$	Давление настройки, (Мпа)	PN, (Мпа)	$t^\circ, (^\circ\text{C})$	DN	Нерж. сталь
UV3.5, UV3.5S	0,05–1,5	0,0005–2,0	0,1–2,5	130	15–25	+
UV5.1	3,2–22	0,002–1,2	0,1–1,6	130	15–50	+
UV4.7, UV4.8	32–100	0,002–0,8	0,1–1,6	130	50–100	+
RP820	20–900	0,2–4,0	1,0–6,3	200	40–400	-
RP824, 825	60–2100	0,2–2,0	1,0–2,5	200	100–800	+
KAT62	0,25–1600	0,01–1,2	25	150	15–300	+
KAT472	3–15	0,02–2,0	25	225	10–50	-

Таблица 3. Газы

Тип клапана	$Kvs, (\text{м}^3/\text{ч})$	Давление настройки, (Мпа)	PN, (Мпа)	$t^\circ, (^\circ\text{C})$	DN	Нерж. сталь
UV3.5, UV3.5S	0,05–1,5	0,0005–2,0	0,1–1,5	130	15–25	+
UV5.1	3,2–22	0,002–1,2	0,1–1,6	130	15–50	+
UV4.7, UV4.8	32–100	0,002–0,8	0,1–1,6	130	50–100	+
RP820	20–900	0,2–4,0	1,0–6,3	200	40–400	-
KAT62	0,25–1600	0,01–1,2	25	150	15–300	+
KAT472	3–15	0,02–2,0	25	225	10–50	-

Таблица 4. Пар

Тип клапана	$Kvs, (\text{м}^3/\text{ч})$	Давление настройки, (Мпа)	PN, (Мпа)	$t^\circ, (^\circ\text{C})$	DN	Нерж. сталь
UV3.5Z	0,05–1,5	0,0005–1,2	0,1–2,5	250	15–25	+
UV5.1	3,2–22	0,002–1,2	0,1–1,6	190	15–50	+
KAT472	3–15	0,02–2,0	25	225	10–50	-



ПЕРЕПУСКНЫЕ КЛАПАНЫ (РЕГУЛЯТОРЫ ДАВЛЕНИЯ «ДО СЕБЯ»)

Защита перепускного клапана

Скорость потока среды в седле перепускного клапана в несколько раз выше скорости потока в трубопроводе. по этой причине любые твердые частицы, перемещающиеся с потоком, могут повредить седло и плунжер клапана. для защиты клапана перед ним должен быть установлен фильтр. при использовании перепускного клапана для пара и газов перед перепускным клапаном также необходимо предусмотреть сепаратор.

Использование герметичного корпуса и дренажного отверстия

При использовании регулятора давления для токсичных или опасных сред необходимо исключить протечку среды через механизмы клапана (даже в случае разрушения чувствительного элемента клапана (например, мембраны)). Поэтому для подобных применений клапаны поставляются в исполнении с герметичным корпусом и дренажным отверстием. в случае разрушения чувствительного элемента (например, вследствие неправильной эксплуатации клапана) среда может быть безопасно отведена через дренажное отверстие.

Положение на трубопроводе

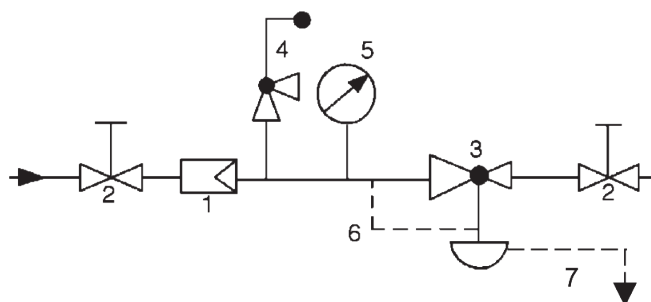
Рекомендуется устанавливать перепускной клапан на горизонтальный трубопровод с пружиной в нижнем положении. при использовании клапана для газов возможна его установка с пружиной в верхнем положении. для жидкостей и газов возможна также установка перепускного клапана на вертикальный трубопровод, однако в этом случае точность регулирования снижается, и ускоряется износ внутренних механизмов клапана вследствие повышенного трения.

Защита системы

Для защиты системы от превышения давления перед перепускным клапаном необходима установка предохранительного клапана. во избежание частого срабатывания предохранительного клапана, давление его настройки должно быть не менее чем на 10% выше давления настройки перепускного клапана. предохранительный клапан должен также защищать чувствительный элемент перепускного клапана (например, мембрану). для этого давление настройки предохранительного клапана не должно более чем в 1,5 раза превышать верхний предел диапазона настройки перепускного клапана.

Например, если перепускной клапан с диапазоном настройки 0,08–0,25 МПа настроен на входное давление 0,23 МПа, предохранительный клапан должен быть настроен на давление от 0,26 до 0,37 МПа.

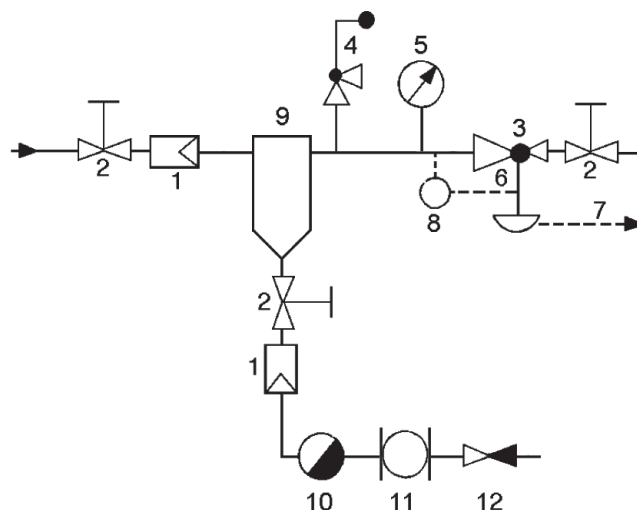
Рекомендуемая схема обвязки перепускных клапанов



Обвязка перепускного клапана для жидкостей и газов

Спецификация

1	Фильтр	IS, SF, FI
2	Запорный клапан	KV, BV
3	Перепускной клапан	UV, «Гранрег» KAT
4	Предохранительный клапан	«Прегран»
5	Манометр	111.10.100
6	Импульсная трубка	-
7	Дренажная трубка	-



Обвязка перепускного клапана для пара

Спецификация

1	Фильтр	IS, SF, FI
2	Запорный клапан	KV
3	Перепускной клапан	UV, «Гранрег» KAT
4	Предохранительный клапан	«Прегран»
5	Манометр	111.10.100
6	Импульсная трубка	-
7	Дренажная трубка	-
8	Конденсатная емкость	-
9	Сепаратор пара	СПГ, AS
10	Конденсатоотводчик	«Стимакс», КА
11	Смотровое стекло	CC, DA
12	Обратный клапан	RD, VYC

ПЕРЕПУСКНЫЕ КЛАПАНЫ (РЕГУЛЯТОРЫ ДАВЛЕНИЯ «ДО СЕБЯ»)

Перепускной клапан «Гранрег» КАТ62 для воды и воздуха t до +150°C

Описание

Клапан серии КАТ62 является регулятором давления «до себя» прямого действия. Клапан имеет металлическое седловое уплотнение и предназначен для воды, воздуха и негорючих газов.

Технические характеристики

Присоединение	Фланцы DN15–300
Условное давление	PN 1,6; 2,5; 4,0* МПа
Рабочая температура	Холодная и горячая вода, воздух и негорючие газы до +150°C
Входное давление	0,01–1,2 МПа (4 диапазона)
Величина Kvs	0,25–1600 м ³ /час**
Доп. протечка по седлу	<0,1% Kvs

* изготовление по специальному заказу

** рабочий диапазон Kvs равен 50% от максимального

Спецификация

Корпус клапана	Чугун СЧ25 (GG25), Сталь 25Л (GS-45), Сталь 09Г2С* (9MnSi5), Сталь 12Х18Н10Т* (X10CrNiTi18-10)
Плунжер	Сталь 12Х18Н10Т (X10CrNiTi18-10)
Седло	Сталь 12Х18Н10Т (X10CrNiTi18-10), Латунь ЛС59 (CuZn38Pb1)*
Мембрана	Этилен-пропиленовый каучук EPDM (бутадиен-нитрильный каучук NBR, фторокаучук FPM, силиконовый каучук VMQ)*
Уплотнение штока**	Фторокаучук (FPM), Фторопласт (PTFE), Этилен-пропиленовый каучук (EPDM)

* изготовление по специальному заказу

** в зависимости от рабочей среды и температуры

Коэффициент пропускной способности

DN, (мм)	15	20	25	32	40	50	65	80	100	125	150	200	250	300
Стандартный Kvs, (м ³ /ч)	4,0	6,3	10	16	25	40	63	100	160	250	320	400	1250	1600
Заниженный Kvs, (м ³ /ч)	0,25	1,6	2,0	4,0	10	12,5	25	25	63	100	160	250	500	1000
	0,4	2,5	2,5	6,3	16	16	40	40	100	125	250	320	800	1250
	0,63	4,0	3,2	10	20	25	50	63	250*	160	400*			
	1,0		4,0			32		80		200				
	1,6		6,3											
	2,5		8,0											
3,2														

* клапан двухседельного исполнения, чугун СЧ25, PN 1,6 МПа

Размеры, (мм)

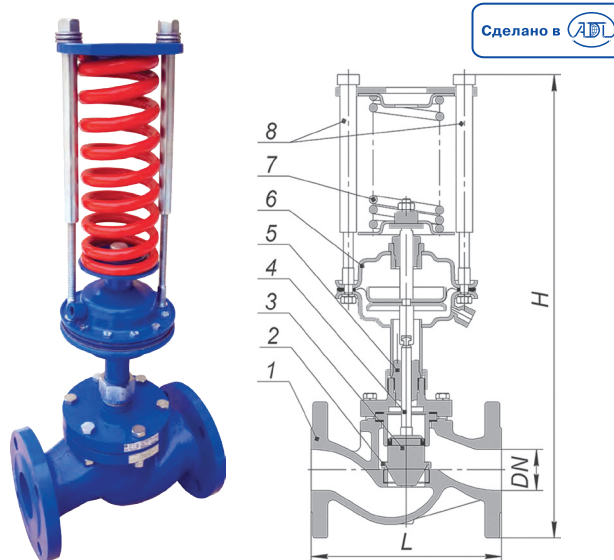
DN	510	550	580	600	650	660	700	720	850	870	990	1100	1300	1950
H	130	150	160	180	200	230	290	310	250	400	480	600	730	850
L	12	17	21	22	25	27	34	41	58	70	135	176	290	390
Масса, max, (кг)	12	17	18	22	25	27	34	41	58	70	135	176	290	390

Диапазоны рабочих давлений, (МПа)

0,01–0,07	0,05–0,3	0,1–0,6	0,3–1,2
-----------	----------	---------	---------

Импульсная трубка

Для работы клапана требуется импульсная трубка (6×1 мм), присоединенная на расстоянии 10×DN перед клапаном. Входит в комплект поставки.



Устройство

1	Корпус
2	Седло
3	Плунжер
4	Шток
5	Сальниковый узел
6	Привод мембранный
7	Пружина
8	Настроечная резьбовая втулка

Опции

- Возможность исполнения с заниженным коэффициентом пропускной способности.

Пример маркировки

«Гранрег» КАТ62 — 01 — 40,0 — 01 — 01 — 050 — 16 — 12,0 — Ф/Ф



ПЕРЕПУСКНЫЕ КЛАПАНЫ (РЕГУЛЯТОРЫ ДАВЛЕНИЯ «ДО СЕБЯ»)

Перепускной клапан «Гранрег» КАТ472 для пара, воды, воздуха t до +255°C

Описание

Клапан серии КАТ472 является регулятором давления «до себя» прямого действия.

КАТ472 рекомендуется применять для неагрессивных жидкостей, водяного пара и неагрессивных газов. Возможно применение для агрессивных сред при условии совместимости материалов.

Технические характеристики

Присоединение	Внутренняя резьба BSP-P, G3/8-2	
Условное давление	PN 2,5 МПа	
Входное давление	От 0,02 до 2 МПа	
Величина Kvs	1,7-31,2 м ³ /ч	
Температура рабочей среды	PTFE	-60...+225°C
	FKM	-20...+200°C
	NBR	-30...+130°C

Спецификация

Материал корпуса	Бронза СС499К
Нажимная пружина	Нержавеющая сталь 1,4310
Внутренние части	Латунь / Бронза CW617N / СС499К
Уплотнения	PTFE; FKM (по запросу); NBR (по запросу)

Коэффициент пропускной способности

DN	10	15	20	25	32	40	50
	1,7	3,0	4,1	5,7	12,7	19,4	31,2

Диапазоны входного давления, (МПа)

0,02-0,08	0,05-0,25	0,2-1,2	1,2-2
-----------	-----------	---------	-------

Масса

Материал/DN	10	15	20	25	32	40	50
	0,3	0,4	0,7	1,2	1,9	2,5	3,8

Размеры

DN	10	15	20	25	32	40	50
L	27	29	34	42	46	51	60
L1	69	72	90	95	115	-	-
L2	87	95	111	126	149	-	-
H	66	74	83	100	117	136	146
H3	64	68	86	100	114	-	-
h	26	30	35	43	46	52	61
h1	14	15	18	23	28	-	-
SW	24	28	34	41	52	58	70
SW1	24	27	32	41	50	-	-
do	10	13	19	25	30	38	50

Опции

Возможно обезжиренное исполнение для кислорода и другие специальные исполнения по запросу.

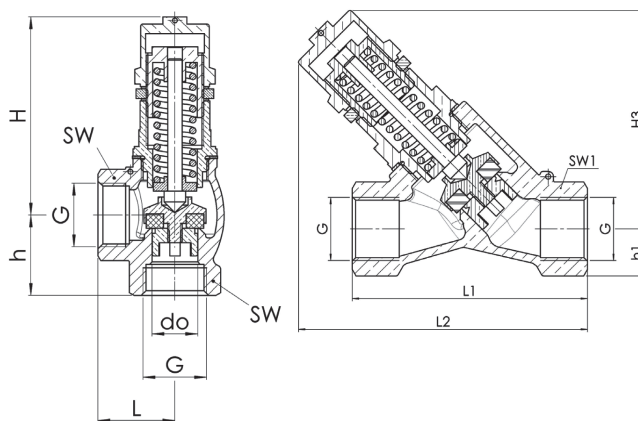
Пример маркировки

Перепускной клапан (до себя) «Гранрег» КАТ472 (КАТ472-01-15,0-05-01-015-25-1,7-Ф/Ф перепускной клапан, стандартное исполнение, коэффициент пропускной способности Kvs 15,0, корпус из бронзы, прямой проходной корпус, условный диаметр клапана DN15, условное давление PN25, верхний диапазон регулирования 1,7 бар, резьбовое соединение).



Сделано в АДЛ

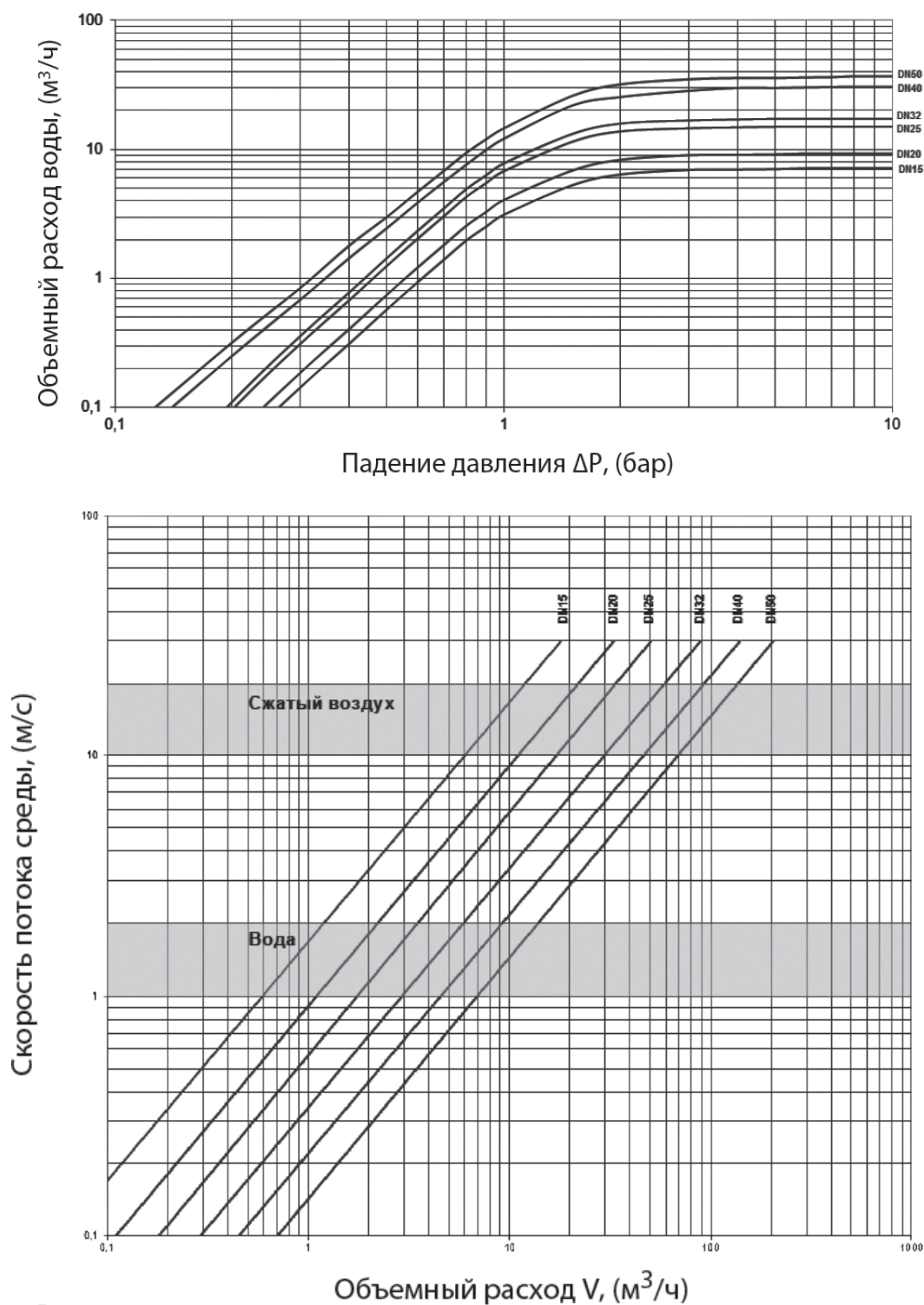
КАТ472, бронза



ПЕРЕПУСКНЫЕ КЛАПАНЫ (РЕГУЛЯТОРЫ ДАВЛЕНИЯ «ДО СЕБЯ»)

Перепускной клапан «Гранрег» КАТ472 для пара, воды, воздуха t до $+255^{\circ}\text{C}$

Диаграммы расхода



РЕГУЛЯТОРЫ ПЕРЕПАДА ДАВЛЕНИЯ

Опросный лист

для заказа регулятора перепада давления

Сведения о заказчике			
Организация*			
Контактное лицо*			
Контактный телефон*			
E-mail			
Факс			
Основные сведения			
Среда*	<input type="checkbox"/> Вода		
	<input type="checkbox"/> Пар	<input type="checkbox"/> Насыщенный	<input type="checkbox"/> Перегретый
	<input type="checkbox"/> Воздух		
	<input type="checkbox"/> Другая среда	Наименование:	
Агрегатное состояние:			
Плотность:			
Температура среды*		°С	
Давление \oplus *		МПа изб.	
Давление \ominus *		МПа изб.	
Давление перед клапаном*		МПа изб.	
Давление после клапана*		МПа изб.	
Расход*	Жидкость:		м ³ /ч
	Пар:		/ч
	Газ **::		Нм ³ /ч
		м ³ /ч при давлении	МПа изб.
Принцип действия*	<input type="checkbox"/> Клапан открывается при росте перепада давления		
	<input type="checkbox"/> Клапан закрывается при росте перепада давления		
Дополнительные сведения			
Материал корпуса клапана	<input type="checkbox"/> Чугун	<input type="checkbox"/> Углеродистая сталь	<input type="checkbox"/> Нержавеющая сталь
Седловое уплотнение клапана	<input type="checkbox"/> Металл по металлу <input type="checkbox"/> Мягкое седло		
Присоединение	<input type="checkbox"/> Фланцы		
	<input type="checkbox"/> Резьба		
	<input type="checkbox"/> Другое (укажите)		
Требуемый условный диаметр (DN)			
Дополнительная информация			
Требуется обвязка клапана*	<input type="checkbox"/> Да		<input type="checkbox"/> Нет

* Пункты обязательные для заполнения

** Газообразные среды занимают разный объем при различном давлении. для расчета пропускной способности редукционного клапана используется расход газа при нормальных условиях (Нм³/ч, 0,1 МПа абс., 0°С). при указании расхода при рабочих условиях (м³/ч) обязательно указывайте давление, при котором указан расход. Давление \oplus / \ominus — большее и меньшее давление в трубопроводах соответственно, между которыми регулируется перепад давления

Внимание! Компания АДЛ не несет ответственности за корректность исходных данных для подбора оборудования, указанных в опросном листе.

Дата: _____

Подпись ответственного лица, заполнившего опросный лист: _____

Печать организации

РЕГУЛЯТОРЫ ПЕРЕПАДА ДАВЛЕНИЯ

Типы регуляторов перепада давления и их применение

Группа «регуляторы перепада давления» включает в себя большое количество регуляторов прямого действия, сильно отличающихся друг от друга по конструкции. по принципу действия можно выделить две группы регуляторов перепада давления:

1. Регуляторы перепада давления, закрывающиеся при повышении перепада давления. Пружина удерживает клапан в открытом положении, а большее давление воздействует на чувствительный элемент, закрывая клапан. Примерами регуляторов этой группы являются клапаны КАТ33. Типичное применение данной группы регуляторов перепада давления — регулирование перепада давления на потребителе за счет дросселирования подающего или обратного трубопроводов (см. Рис. 1 и 2):

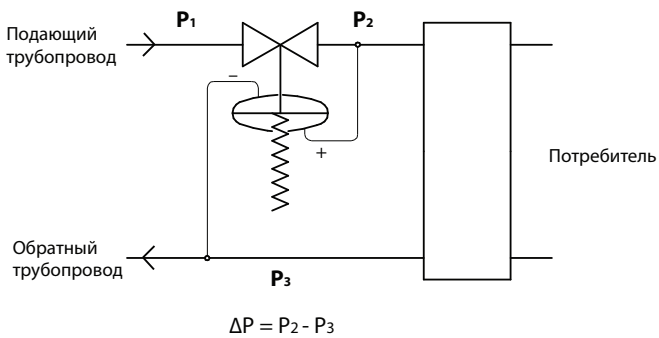


Рис. 1. Установка на подающем трубопроводе

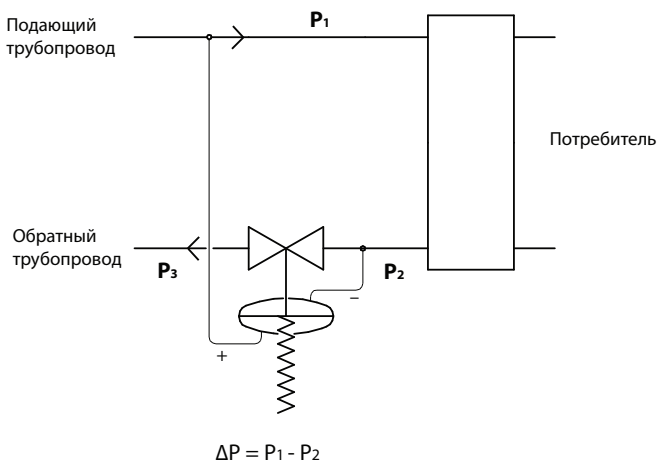


Рис. 2. Установка на обратном трубопроводе

2. Регуляторы перепада давления, открывающиеся при повышении перепада давления. Пружина удерживает клапан в закрытом положении, а большее давление воздействует на чувствительный элемент, открывая клапан. Примером регуляторов этой группы является клапан КАТ35. Типичное применение данной группы регуляторов перепада давления — регулирование перепада давления на потребителе за счет дросселирования байпаса к потребителю (см. Рис. 3):

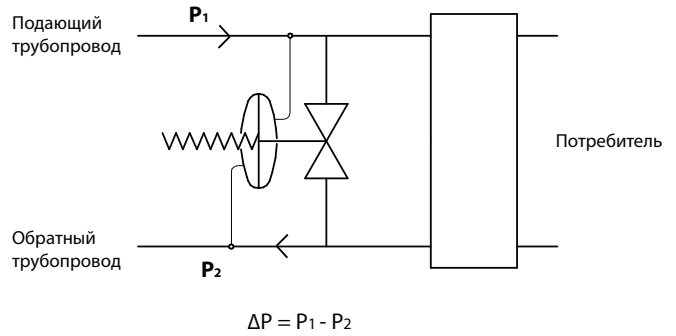


Рис. 3. Установка на байпасе к потребителю

Выбор типа регулятора перепада давления и его условного диаметра

Выбор регулятора перепада основан на расчете величины Kvs (см. стр. 8). для выбора регулятора необходимо по исходным данным рассчитать максимальное значение Kvs (минимальный перепад давления, максимальный расход и температура) и минимальное значение Kvs (максимальный перепад, минимальный расход и температура). в технических характеристиках регуляторов перепада указано максимальное значение Kvs для каждого типоразмера. Минимальное значение может быть рассчитано по таблице 1.

Клапан необходимо выбирать так, чтобы расчетная величина Kvs находилась в интервале между Kvs_{min} и Kvs_{max} клапана. в таблице 2 приведена информация для предварительного выбора наиболее часто применяемых регуляторов перепада давления. Типоразмер регулятора перепада давления выбирается по таблицам пропускной способности клапанов.

При использовании оборудования для жидкостей высокой вязкости, а также в случае вскипания среды при понижении давления для выбора оборудования рекомендуется обратиться в отдел регулирующей арматуры компании АДЛ.

Таблица. 1. Минимальное значение Kvs

Тип клапана	Kvs_{min} , (м ³ /ч)
DV	$Kvs_{min} = 0,13 \times Kvs_{max}$
КАТ33	$Kvs_{min} = 0,15 \times Kvs_{max}$

Таблица. 2. Выбор регулятора перепада давления

Тип клапана	Kvs , (м ³ /ч)	Регулируемый перепад, (Мпа)	PN, (Мпа)	t, (°C)	DN	Нерж. сталь	Действие при росте перепада
DV652	5–22	0,002–1,2	4,0	130	15–50	+	закрывается
КАТ33	3,2–125	0,01–1,12	4,0	200	15–100	-	закрывается
DV814, 815	60–2100	0,08–2,0	1,6/2,5	200	100–800	+	закрывается
КАТ63	0,25–1600	0,01–1,2	25	150	15–300	+	закрывается

РЕГУЛЯТОРЫ ПЕРЕПАДА ДАВЛЕНИЯ

Выбор диапазона настройки регуляторов перепада давления

Для обеспечения максимально точного регулирования диапазон настройки перепада давления следует выбирать так, чтобы желаемое значение перепада давления находилось как можно ближе к верхнему пределу диапазона для клапанов серии DV и ближе к середине диапазона для клапанов серии «Гранрег» KAT. Например, если требуемый перепад давления 0,23 МПа, то для серии DV целесообразно выбрать диапазон 0,08–0,25 МПа, а не 0,2–0,5 МПа, а для серии «Гранрег» KAT — 0,08–0,32 МПа. в некоторых случаях клапан можно настроить на значение перепада ниже, чем нижний предел диапазона настройки, если не требуется высокая точность регулирования давления (просьба уточнять в отделе регулирующей арматуры). в случае, если имеется необходимость в более широком диапазоне регулировки, могут использоваться специальные исполнения регулирующих клапанов (информация предоставляется по запросу).

Выбор материала мембраны и мягких уплотнений клапана

В технических описаниях регуляторов перепада давления указаны стандартные материалы основных элементов клапана, однако по запросу возможно использование различных материалов, устойчивых к различным средам и температурам.

Импульсные трубки для регуляторов перепада давления

Некоторые регуляторы перепада давления для работы требуют использования двух или более импульсных трубок. Они необходимы для передачи импульса регулируемого давления на чувствительный элемент клапана (мембрану, поршень или сильфон), а также для передачи силового импульса подвижным элементам. Необходимость импульсных трубок указана в описании клапанов. Импульсные трубки подсоединяется в точках поддержания перепада давления (см. Рис. 1, 2 и 3).

При сильных колебаниях входного давления импульсные трубки дополнительно могут оборудоваться дросселями. в этом случае нельзя допускать полное перекрытие импульсных трубок.

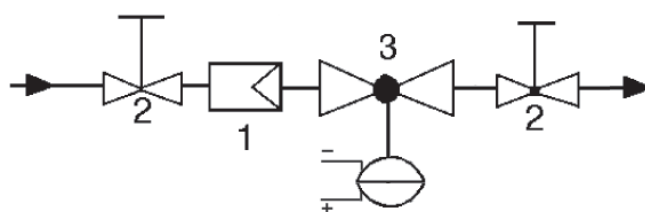
Защита регулятора перепада давления

Скорость потока среды в седле регулирующего клапана в несколько раз выше скорости потока в трубопроводе. по этой причине любые твердые частицы, перемещающиеся с потоком, могут повредить седло и плунжер клапана. для защиты клапана перед ним должен быть установлен фильтр.

Положение на трубопроводе

Регулятор перепада давления рекомендуется устанавливать на горизонтальный трубопровод с пружиной в нижнем положении. Возможна также установка на вертикальный трубопровод, однако в этом случае точность регулирования снижается, и ускоряется износ внутренних механизмов клапана вследствие повышенного трения.

Рекомендуемая схема обвязки регулятора перепада давления



Обвязка регулятора перепада давления

Спецификация

№	Наименование оборудования	Рекомендуемый тип
1	Фильтр	IS, SF, FI
2	Запорный клапан	KV, BV
3	Регулятор перепада давления	DV, «Гранрег» KAT

РЕГУЛЯТОРЫ ПЕРЕПАДА ДАВЛЕНИЯ

Регулятор перепада давления «Гранрег» КАТ33 для воды t до $+150^{\circ}\text{C}$, пара t до $+200^{\circ}\text{C}$

Описание

Регулятор перепада давления КАТ33 — односедельный клапан прямого действия, предназначенный для автоматического поддержания заданного перепада давления рабочей среды между двумя точками в системах отопления, горячего водоснабжения, тепловых пунктах. Клапан устанавливается на подающем или обратном трубопроводе, при повышении разности давлений клапан закрывается.

Регулятор перепада давления КАТ33 представляет собой нормально открытый регулируемый клапан, принцип действия которого основан на уравнивании силы пружины и силы, создаваемой разностью давлений рабочей среды в мембранных камерах привода.

Клапан предназначен для воды, пара, воздуха и других нейтральных газов.

Технические характеристики

Присоединение	Фланцы DN 15–100
Условное давление	PN 1,6 МПа
Рабочая температура	Пар: до $+200^{\circ}\text{C}$, вода: до $+150^{\circ}\text{C}$, воздух: до $+80^{\circ}\text{C}$
Выходное давление	0,01–1,12 МПа (7 диапазонов)
Величина Kvs	3,2–125 м ³ /час
Доп. протечка по седлу	< 0,01% Kvs

Спецификация

Корпус клапана	Серый чугун СЧ25
Плунжер и седло	Нержавеющая сталь 20Х13
Уплотнения	EPDM
Корпус привода	Углеродистая сталь Ст20
Шток	Нержавеющая сталь 20Х13
Мембрана	EPDM + полиэстровая ткань
Настроечный винт	Углеродистая сталь Ст20
Пружины	Пружинная сталь 60с2А

Коэффициент пропускной способности, (м³/ч)

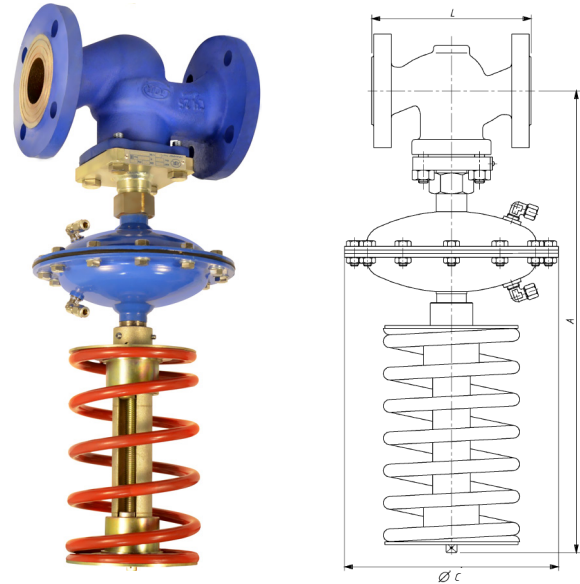
DN	15	20	25	32	40	50	65	80	100
Kvs	3,2	5	8	12,5	20	32	50	80	125
Заниженный Kvs, (м ³ /ч)	1,0	1,6	2,5	5	8	12,5	20	32	50
	1,6	2,5	3,2	8	12,5	20	32	50	80
	2,5	3,2	5	8	12,5	20	32	50	80

Размеры, (мм)

DN	15	20	25	32	40	50	65	80	100
A	470	470	470	485	490	495	605	605	615
L	130	150	160	180	200	230	290	310	350
Масса клапана, (кг)	4,0	5,1	5,6	8,5	10,6	14	23	29	44

Диапазон настройки, (МПа)	C	Масса, (кг)		
		Привода	Настроечного винта	
			DN 15–50	DN 65–100
0,01–0,04	285	5,7	3,2	3,6
0,02–0,08			3,2	3,6
0,04–0,16	215	4,4	6,8	8,5
0,08–0,32			3,2	3,6
0,14–0,56	150	2,4	3,2	3,6
0,16–0,64			6,8	8,5
0,28–1,12			6,8	8,5

Сделано в АДЛ



Импульсная трубка

Для работы клапана требуются две импульсные трубки (6×1 мм), присоединенные в точках поддержания перепада давления. Входят в комплект поставки.

Опции

- При использовании клапана на пар требуется конденсатная емкость.
- Возможность исполнения с заниженным коэффициентом пропускной способности.

Пример заказа

Регулятор перепада давления КАТ33 (КАТ33-01-32,0-01-01- 050-16-3,2-Ф/Ф редуцирующий клапан, стандартное исполнение, коэффициент пропускной способности Kvs 32,0, корпус из серого чугуна, прямой проходной корпус, условный диаметр клапана DN50, условное давление PN16, верхний диапазон регулирования 3,2 бар, фланцевое соединение).



РЕГУЛЯТОРЫ ПЕРЕПАДА ДАВЛЕНИЯ

Коэффициент начала кавитации

DN, мм	15	20	25	32	40	50	65	80	100
Z	0,6	0,6	0,6	0,55	0,55	0,5	0,5	0,45	0,4

Артикулы

Артикул	DN	Kvs, м3/ч	Pн, бар	Артикул	DN	Kvs, м3/ч	Pн, бар
DE044700387	15	3,2	0,4..1,6	DE044700441	40	20	1,4..5,6
DE044700388	15	3,2	0,8..3,2	DE044700443	40	20	2,8..11,2
DE044700389	15	3,2	1,4..5,6	DE044700446	50	32	0,4..1,6
DE044700392	15	3,2	2,8..11,2	DE044700447	50	32	0,8..3,2
DE044700400	20	5,0	0,4..1,6	DE044700448	50	32	1,4..5,6
DE044700401	20	5,0	0,8..3,2	DE044700475	50	32	2,8..11,2
DE044700402	20	5,0	1,4..5,6	DE044700452	65	50	0,4..1,6
DE044700404	20	5,0	2,8..11,2	DE044700453	65	50	0,8..3,2
DE044700409	25	8	0,4..1,6	DE044700454	65	50	1,4..5,6
DE044700410	25	8	0,8..3,2	DE044700457	65	50	2,8..11,2
DE044700411	25	8	1,4..5,6	DE044700461	80	80	0,4..1,6
DE044700413	25	8	2,8..11,2	DE044700462	80	80	0,8..3,2
DE044700431	32	12,5	0,4..1,6	DE044700463	80	80	1,4..5,6
DE044700432	32	12,5	0,8..3,2	DE044700465	80	80	2,8..11,2
DE044700433	32	12,5	1,4..5,6	DE044700469	100	125	0,4..1,6
DE044700435	32	12,5	2,8..11,2	DE044700470	100	125	0,8..3,2
DE044700439	40	20	0,4..1,6	DE044700471	100	125	1,4..5,6
DE044700440	40	20	0,8..3,2	DE044700473	100	125	2,8..11,2

РЕГУЛЯТОРЫ ПЕРЕПАДА ДАВЛЕНИЯ

Регулятор перепада давления «Гранрег» КАТ63/65 для воды и воздуха t до +150°C

Описание

Клапаны серии КАТ63 (нормально открытый) и КАТ65 (нормально закрытый) являются регуляторами перепада давления прямого действия. Клапаны имеют металлическое седловое уплотнение и предназначены для воды, воздуха и негорючих газов. Устанавливаются как на подающем или обратном трубопроводе (КАТ63), так и на байпасе к потребителю (КАТ65).

Исполнение клапана «нормально открытое» (КАТ63). При повышении перепада давлений на регуляторе клапан закрывается.

Исполнение клапана «нормально закрытое» (КАТ65). При повышении перепада давлений на регуляторе клапан открывается.

Технические характеристики

Присоединение	Фланцы DN 15–300
Условное давление	PN 1,6; 2,5; 4,0* МПа
Рабочая температура	Холодная и горячая вода, воздух и негорючие газы до +150°C
Давление перепада	0,01–1,2 МПа (4 диапазона)
Величина Kvs	0,25–1600 м ³ /час**
Доп. протечка по седлу	<0,1% Kvs

* изготовление по специальному заказу

** рабочий диапазон Kvs равен 50% от максимального

Спецификация

Корпус клапана	Чугун СЧ25 (GG25), Сталь 25Л (GS-45), Сталь 09Г2С* (9MnSi5), Сталь 12Х18Н10Т* (X10CrNiTi18-10)
Плунжер	Сталь 12Х18Н10Т (X10CrNiTi18-10)
Седло	Сталь 12Х18Н10Т (X10CrNiTi18-10), Латунь ЛС59 (CuZn38Pb1)*
Мембрана	Этилен-пропиленовый каучук EPDM (бутадиен-нитрильный каучук NBR, фторокаучук FPM, силиконовый каучук VMQ)*
Уплотнение штока**	Фторокаучук (FPM), Фторопласт (PTFE), Этилен-пропиленовый каучук (EPDM)

* изготовление по специальному заказу

** в зависимости от рабочей среды и температуры

Коэффициент пропускной способности

DN, (мм)	15	20	25	32	40	50	65	80	100	125	150	200	250	300
Стандартный Kvs, (м ³ /ч)	4,0	6,3	10	16	25	40	63	100	160	250	320	400	1250	1600
Заниженный Kvs, (м ³ /ч)	0,25	1,6	2,0	4,0	10	12,5	25	25	63	100	160	250	500	1000
	0,4	2,5	2,5	6,3	16	16	40	40	100	125	250	320	800	1250
	0,63	4,0	3,2	10	20	25	50	63		160				
	1,0		4,0			32		80		200				
	1,6		6,3											
	2,5		8,0											
3,2														

Размеры, (мм)

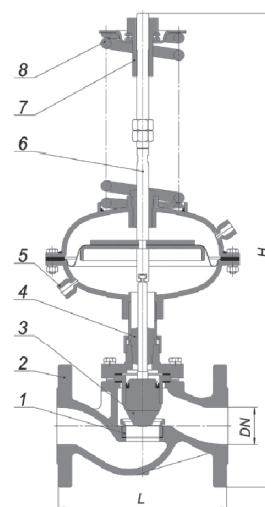
DN	15	20	25	32	40	50	65	80	100	125	150	200	250	300
H	510	550	580	600	650	660	700	720	850	870	990	1100	1300	1950
L	130	150	160	180	200	230	290	310	250	400	480	600	730	850
Масса, max, (кг)	12	17	21	22	25	27	34	41	58	70	135	176	290	390

Диапазоны рабочих давлений, МПа

0,01–0,07	0,05–0,3	0,1–0,6	0,3–1,2
-----------	----------	---------	---------



Сделано в АДЛ



Устройство

1	Корпус
2	Седло
3	Плунжер
4	Шток
5	Сальниковый узел
6	Привод мембранный
7	Пружина
8	Настроечная резьбовая втулка

Импульсная трубка

Для работы клапана требуется импульсная трубка (6×1 мм), присоединенная на расстоянии 10×DN перед клапаном. Входит в комплект поставки.

Опции

- Возможность исполнения с заниженным коэффициентом пропускной способности.

Примеры маркировки

«Гранрег» КАТ63 — 01 — 40,0 — 01 — 01 — 050 — 16 — 12,0 — Ф/Ф



РЕГУЛЯТОРЫ / ПРЕРЫВАТЕЛИ ВАКУУМА

Опросный лист

для заказа прерывателя/регулятора вакуума

Сведения о заказчике				
Организация*				
Контактное лицо*				
Контактный телефон*				
E-mail				
Факс				
Основные сведения				
Тип клапана*	<input type="checkbox"/> С фиксированным давлением настройки (-0,01 МПа изб.)			
	<input type="checkbox"/> С настраиваемым давлением настройки			
	<input type="checkbox"/> Регулятор вакуума			
Среда*	<input type="checkbox"/> Вода			
	<input type="checkbox"/> Пар	<input type="checkbox"/> Насыщенный	<input type="checkbox"/> Перегретый	
	<input type="checkbox"/> Воздух			
	<input type="checkbox"/> Другая среда	Наименование:		
		Агрегатное состояние:		
Плотность:				
Температура среды*			°С	
Давление настройки*			МПа изб.	
Расход*	Жидкость:		м ³ /ч	
	Пар:		/ч	
	Газ **:		Нм ³ /ч	
			м ³ /ч при давлении	МПа изб.
Дополнительные сведения				
Материал корпуса клапана	<input type="checkbox"/> Углеродистая сталь	<input type="checkbox"/> Нержавеющая сталь		
Седловое уплотнение клапана	<input type="checkbox"/> Металл по металлу	<input type="checkbox"/> Мягкое седло		
Присоединение	<input type="checkbox"/> Фланцы			
	<input type="checkbox"/> Резьба			
	<input type="checkbox"/> Другое (укажите)			
Требуемый условный диаметр (DN)				
Дополнительная информация				

* Пункты обязательные для заполнения.

** Газообразные среды занимают разный объем при различном давлении. для расчета пропускной способности редукционного клапана используется расход газа при нормальных условиях (Нм³/ч, 0,1 МПа абс., 0°С). при указании расхода при рабочих условиях (м³/ч) обязательно указывайте давление, при котором указан расход.**Внимание!** Компания АДЛ не несет ответственности за корректность исходных данных для подбора оборудования, указанных в опросном листе.

Дата: _____

Подпись ответственного лица, заполнившего опросный лист: _____

Печать организации

РЕГУЛЯТОРЫ / ПРЕРЫВАТЕЛИ ВАКУУМА

Прерыватель вакуума VV34, 35 для пара, жидкостей и газов t до +300°C

Описание

Прерыватели вакуума VV34, 35 предназначены для защиты трубопроводов или емкостей от вакуума. Требуемое давление открытия клапана устанавливается настроечным винтом.

Для точного регулирования вакуума рекомендуется использовать мембранные регуляторы вакуума, например VV652 (информация предоставляется по запросу).

Технические характеристики

Присоединение	VV34: фланцы DN 20–250, VV35: резьба G 3/4–2 1/2
Рабочая температура	–40...+300°C
Давление настройки	DN 15–100: — 0,005–0,095 МПа, DN 125–250: — 0,005–0,05 МПа
Величина Kvs	1,2–388 м³/ч

Спецификация

Корпус	Нержавеющая сталь
Фланец	Нержавеющая сталь
Седловое уплотнение	Нержавеющая сталь

Коэффициент пропускной способности, (м³/ч)

VV35: резьба G	3/4	1	1 1/4	1 1/2	2	2 1/2
VV34: фланцы	20	25	32	40	50	65
Kvs	1,5	3,2	6	9	16	25

VV34: фланцы	80	100	125	150	200	250
Kvs	41	70	107	169	266	388

Диапазоны давления настройки, (МПа изб.)

DN	VV34	VV35
20–100	–0,005...–0,095	–0,005...–0,095
125–200	–0,005...–0,05	-

Размеры, (мм)

DN	20	25	32	40	50	65
Размер A	250	280	350	350	380	530

DN	100	125	150	200	250
Размер A	650	700	860	1155	1390

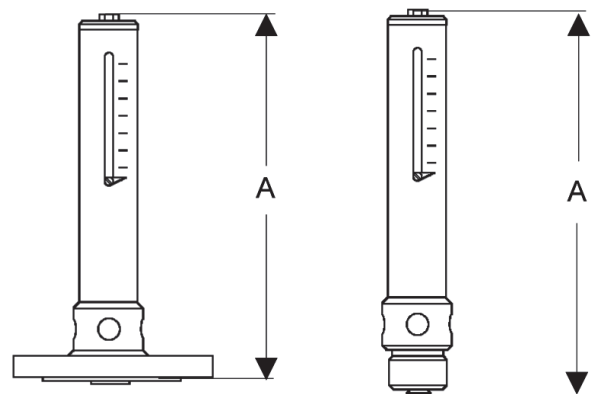
Масса, (кг)

DN	20	25	32	40	50	65
VV34	2	2,2	4,2	4,2	5,2	9,7
VV35	1	1	1,8	2,3	2,5	6

DN	100	125	150	200	250
VV34	11,5	20	25	34	44

Артикул

DN	vv 34	vv35
20	DO02B206674	DO02B107729
25	DO02B204751	DO02B211731
32	DO02B120102	DO02B212276
40	DO02B396964	DO02B387463
50	DO02B102238	DO02B223881
65	DO02B109746	DO02B223883
80	DO02B142540	-
100	DO02B390386	-



VV34

VV35

Артикул

DN	vv 34	vv35
125	DO02B396967	-
150	DO02B205480	-
200	DO02B396968	-
250	DO02B212211	-

Специальные исполнения

- Исполнение из нержавеющей стали.
- Специальные исполнения по запросу.

Пример заказа

Прерыватель вакуума VV34 (VV34-50-FA84-16-D038-16-V1-Y-N (прерыватель вакуума, номинальный диаметр DN50, фланцы ГОСТ 33259 тип В/PN40, номинальное давление PN16, диапазон давления 38 бар, пропускная способность Kvs 16, нержавеющая сталь 1.4404, металлическое седловое уплотнение управляющего элемента и корпуса, дополнительных опций нет)



РЕГУЛЯТОРЫ / ПРЕРЫВАТЕЛИ ВАКУУМА

Прерыватель вакуума VBS25 для пара, жидкостей и газов t до +400°C

Применение

Для предотвращения образования вакуума в трубопроводах и в оборудовании.

Технические характеристики

Материал	Нерж. сталь	
Максимальное давление	2,5 МПа	
Максимальная температура	400°C	
Минимальная температура	-60°C	
Присоединение	Внутренняя резьба BSP	
	вход 1/2"	выход 1/8"
Установка	Вертикальная	

Спецификация

1	Корпус	AISI 304
2	Шар	15ШХ
3	Крышка	AISI 304
4	Шильдик	Алюминий

Размеры, (мм)

DN	Размеры				Масса, (кг)
	A	B	C	D	
1/2"	32	26	27	52	0,19

Пропускная способность

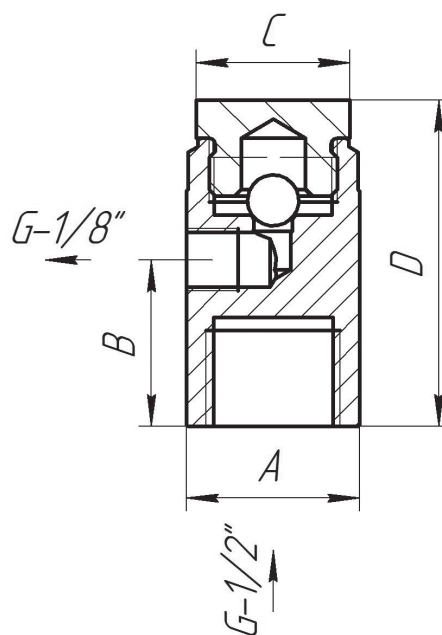
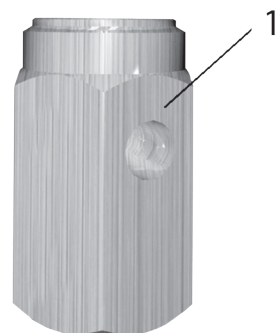
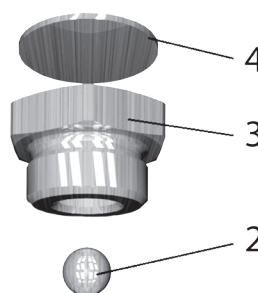
Расход, дм ³ /сек	0,7	0,8	0,9	1	1,5	2
Перепад давления, мм Нг	25	35	45	55	175	290

Артикулы

VBS25-015
GT01A511776

Пример заказа

VBS25-15 — Прерыватель вакуума АДЛ нержавеющая сталь DN1/2", PN25, присоединение резьбовое.



ПОПЛАВКОВЫЕ КЛАПАНЫ

Опросный лист

для заказа поплавкового клапана

Сведения о заказчике			
Организация*			
Контактное лицо*			
Контактный телефон*			
E-mail			
Факс			
Основные сведения			
Среда *	<input type="checkbox"/> Вода		
	<input type="checkbox"/> Другая среда	Наименование:	
		Плотность:	
Температура среды*		°С	
Давление на входе*		МПа изб.	
Давление на выходе*		МПа изб.	
Давление в емкости*		МПа изб.	
Расход*		м ³ /ч	
Положение трубопровода и направление потока*	<input type="checkbox"/> Вертикальный трубопровод		<input type="checkbox"/> Поток снизу вверх
	<input type="checkbox"/> Горизонтальный трубопровод		<input type="checkbox"/> Поток сверху вниз
При повышении уровня жидкости*	<input type="checkbox"/> Клапан закрывается		
	<input type="checkbox"/> Клапан открывается		
Дополнительные сведения			
Материал корпуса клапана	<input type="checkbox"/> Чугун	<input type="checkbox"/> Углеродистая сталь	<input type="checkbox"/> Нержавеющая сталь
Седловое уплотнение клапана	<input type="checkbox"/> Металл по металлу <input type="checkbox"/> Мягкое седло		
Присоединение	<input type="checkbox"/> Фланцы		
	<input type="checkbox"/> Резьба		
	<input type="checkbox"/> Другое (укажите)		
Требуемый условный диаметр, (DN)			
Дополнительная информация			

* Пункты обязательные для заполнения.

Внимание! Компания АДЛ не несет ответственности за корректность исходных данных для подбора оборудования, указанных в опросном листе.

Дата: _____

Подпись ответственного лица, заполнившего опросный лист: _____

Печать организации



ПОПЛАВКОВЫЕ КЛАПАНЫ

Выбор типа поплавкового клапана и его условного диаметра

Конструкция поплавковых клапанов предусматривает их различные способы установки:

1. Внутренняя установка в емкости.
2. Внешняя установка на емкость.
3. Установка на трубопроводе.

При этом поплавковые клапаны могут закрываться или открываться при понижении уровня жидкости в емкости.

Выбор типоразмера поплавкового клапана основан на расчете величины Kvs (см. стр. 5). для выбора поплавкового клапана необходимо по исходным данным рассчитать максимальное значение Kvs (минимальный перепад давления, максимальный расход и температура). в технических характеристиках поплавковых клапанов указано максимальное значение Kvs для каждого типоразмера.

При выборе поплавкового клапана следует учитывать рабочее давление в системе. Если рабочее давление превысит верхний предел диапазона рабочего давления поплавкового клапана, усилия всплытия поплавка будет недостаточно для перекрытия потока жидкости и клапан будет негерметичен. Поплавковые клапаны, рассчитанные на большие давления, как правило, имеют меньшую пропускную способность, поэтому не следует необоснованно завышать диапазон рабочего давления поплавкового клапана.

При высоких рабочих давлениях в системе целесообразно использовать поплавковые клапаны со сбалансированной конструкцией плунжера. в этом случае давление в системе сбалансировано и не противодействует всплытию поплавка.

Типоразмер клапана выбирается по таблицам пропускной способности клапанов.

При выборе поплавкового клапана следует учитывать давление в емкости. Цилиндрические поплавки не могут быть использованы в закрытых емкостях под давлением. в данном случае требуется использовать специальные исполнения поплавковых клапанов (информация предоставляется по запросу).

При выборе поплавкового клапана необходимо учитывать свойства рабочей среды. Помимо химической устойчивости материалов клапана необходимо обеспечить требуемую для работы силу всплытия поплавка. Стандартные поплавковые клапаны могут использоваться для жидкостей с плотностью не менее 960 /м³. при меньшей плотности требуется специальная конструкция поплавка (информация предоставляется по запросу).

Использование штанги для поплавка

Некоторые типы поплавковых клапанов предусматривают использование штанги для поплавка. в этом случае требуемый уровень жидкости в баке может быть отрегулирован вертикальным перемещением поплавка по штанге. по умолчанию длина штанги поставляемой с поплавковым клапаном 1 м, однако эта величина может быть изменена по требованию.

Поплавковые клапаны со штангой для поплавка требуют принятия мер по предотвращению горизонтального смещения штанги. Это обеспечивается установкой в емкости направляющих для штанги поплавка. Другим решением является использование специальной конструкции рычажного механизма поплавкового клапана, обеспечивающей параллельный ход поплавка, например NV12P.

Положение в емкости или на трубопроводе

Следует исключить прямое воздействие потоков жидкости на поплавок, так как это может вызвать повреждение поплавка или рычажного механизма. на Рис. 1 приведены примеры установки поплавковых клапанов:

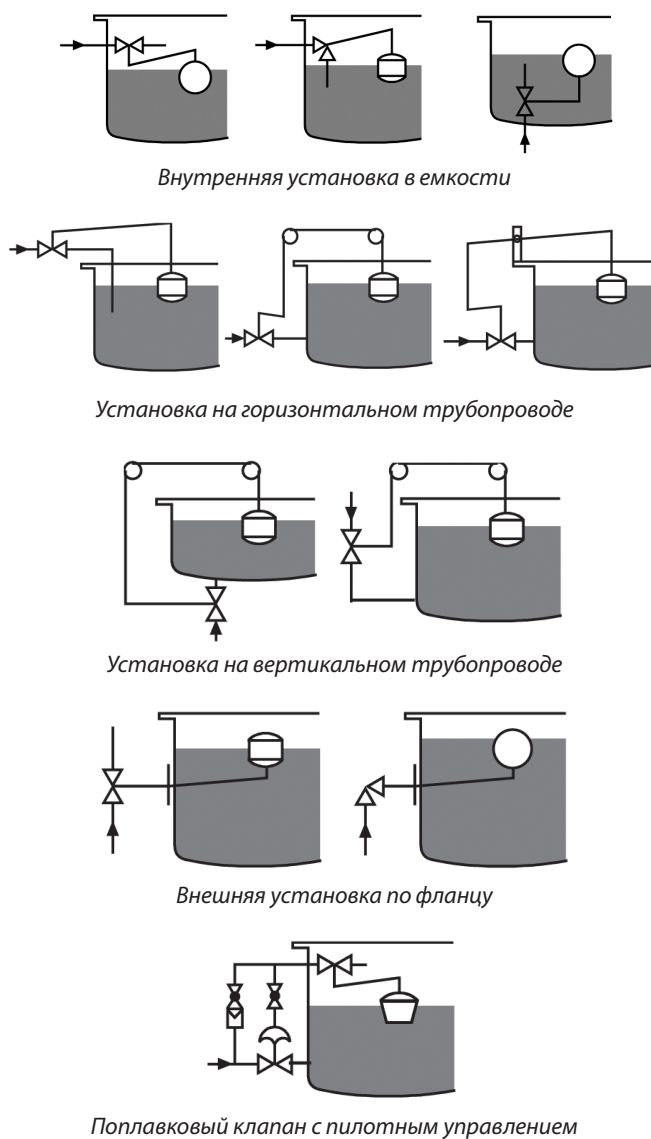


Рис. 1. Примеры установки поплавковых клапанов

ПОПЛАВКОВЫЕ КЛАПАНЫ

NV16, NV26 для установки на трубопровод для жидкостей t до +130°C

Описание

NV16/26 являются поплавковыми клапанами для установки на трубопровод. Предназначены для регулирования уровня жидкости в открытых емкостях и в емкостях под давлением. Возможна настройка положения поплавка.

Для работы клапанов требуется использовать направляющие для поплавка.

Технические характеристики

Присоединение	NV16: фланцы DN 15–100, NV26: фланцы DN 125–400
Условное давление	PN 1,6/4,0 МПа
Рабочая температура	-10...+130°C
Рабочее давление	NV16: до 0,4 МПа (2 диапазона), NV26: до 1,6 МПа (3 диапазона)
Величина Kvs	NV16: 2,6–80 м³/ч; NV26: 46–1800 м³/ч

Спецификация

Корпус	Углеродистая сталь PN 1,6/4,0 МПа, нержавеющая сталь PN 1,6/4,0 МПа
Седловое уплотнение	EPDM
Поплавок	Нержавеющая сталь

Коэффициент пропускной способности

NV16	Диапазон давлений, (Мпа)	Фланцы, DN							
		15	20	25	40	50	65	80	100
	0–0,1	2,6	3,5	3,5	7,6	15	27	47	80
	0–0,4	2,6	3,5	3,5	7,6	7,6	15	27	47

NV26	Диапазон давлений, (Мпа)	Фланцы, DN							
		125	150	200	250	300	350	400	
	0–0,1	140	230	380	570	1000	1000	1800	
	0–0,4	84	140	230	380	570	570	1000	
	0–1,6	46	84	140	230	380	380	570	

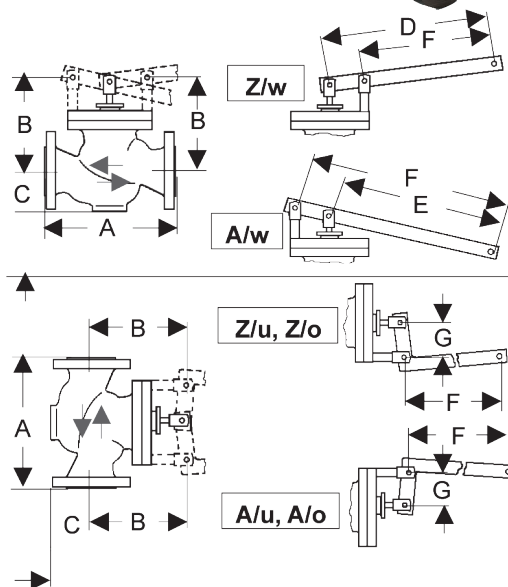
Размеры, (мм)

NV16	Фланцы, DN							
	15	20	25	40	50	65	80	100
A	130	150	160	200	230	290	310	350
B	175	175	175	195	195	290	290	290
C	55	55	55	125	125	105	105	105
D	360	360	360	480	480	640	640	640
E	270	270	270	360	360	480	480	480
F	315	315	315	420	420	560	560	560
G	45	45	45	60	60	80	80	80
Масса, (кг)	6	7	8	14	19	40	48	60

NV26	Фланцы, DN							
	125	150	200	250	300	350	400	
A	400	480	600	730	850	980	1100	
B	325	400	440	490	540	540	555	
C	185	200	210	250	290	290	385	
D	760	895	1120	1280	1440	1440	1600	
E	570	675	840	960	1080	1080	1200	
F	665	785	980	1120	1260	1260	1400	
G	95	110	140	160	180	180	200	
Масса, (кг)	93	128	198	276	480	535	690	

Опции

- Полимерное покрытие внутренних поверхностей для агрессивных сред.
- Различные материалы седлового уплотнения.
- Специальные исполнения по запросу.



Возможные исполнения клапана и их обозначения

Принцип действия	
Z	клапан закрывается при повышении уровня
A	клапан открывается при повышении уровня
Положение трубопровода и направление потока	
w	горизонтальный трубопровод
o	направление потока снизу вверх
u	направление потока сверху вниз

Размеры поплавка, (мм)

NV16	Диапазон давлений, (Мпа)	Фланцы, DN							
		15	20	25	40	50	65	80	100
	0–0,1	200	200	200	200	240	280	280	305
	0–0,4	240	240	240	280	280	305	340	420

NV26	Диапазон давлений, (Мпа)	Фланцы, DN							
		125	150	200	250	300	350	400	
	0–0,1	240	305	305	340	380	380	380	
	0–0,4	280	340	340	380	420	420	420	
	0–1,6	380	420	460	500	600	600	600	

Пример заказа

Поплавковый клапан NV16-100-FA13-16-100-CS-EE-G26 (поплавковый клапан, номинальный диаметр DN100, фланцы типа FA13, номинальное давление PN16, пропускная способность Kvs 100, материал корпуса GS-C25, седловое уплотнение управляющего элемента и корпуса — EPDM, дополнительная опция — закрытие при повышении уровня, установка горизонтальная)



ПОПЛАВКОВЫЕ КЛАПАНЫ

NV16e, NV55e для установки на трубопровод для жидкостей t до +130°C

Описание

NV16e/55e являются поплавковыми клапанами для установки на горизонтальный (NV16e) или вертикальный (NV55e) трубопроводы. Предназначены для регулирования уровня жидкости в открытых емкостях и в емкостях под давлением. Клапаны имеют сбалансированную по давлению конструкцию, поэтому могут использоваться для рабочих давлений жидкости до 4,0 МПа. Возможна настройка положения поплавка.

Для работы клапанов требуется использовать направляющие для поплавка.

Технические характеристики

Присоединение	Фланцы DN 15–150
Условное давление	PN 1,6/4,0 МПа
Рабочая температура	-10...+130°C
Рабочее давление	До 4,0 МПа
Величина Kvs	4–160 м ³ /ч

Спецификация

Корпус	Углеродистая сталь PN 1,6/4,0 МПа, нержавеющая сталь PN 1,6/4,0 МПа
Седловое уплотнение	EPDM
Поплавок	Нержавеющая сталь

Коэффициент пропускной способности, (м³/ч)

DN	15	20	25	40	50	65	80	100	125	150
Kvs	4	5	6	20	32	50	80	100	140	160

Размеры, (мм)

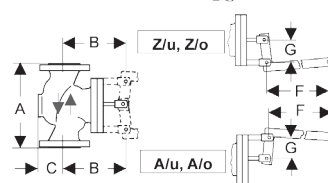
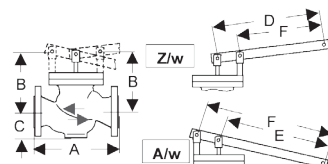
NV16e	Фланцы, DN									
	15	20	25	40	50	65	80	100	125	150
A	130	150	160	200	230	290	310	350	400	480
B	175	175	175	195	195	290	290	290	325	400
C	55	55	55	125	125	105	105	105	185	200
D	360	360	360	480	480	640	640	640	760	895
E	270	270	270	360	360	480	480	480	570	675
F	315	315	315	420	420	560	560	560	665	785
G	45	45	45	60	60	80	80	80	95	110
Масса, (кг)	8	9	10	17,5	22,5	44,4	52,5	64,5	93	123

NV55e	Фланцы, DN									
	15	20	25	40	50	65	80	100	125	150
A	130	150	160	200	230	290	310	350	400	480
B	180	180	180	200	200	300	300	300	340	410
C	55	55	55	125	125	105	105	105	185	200
D	95	95	95	115	115	175	175	175	235	255
E	210	210	210	280	280	420	420	420	420	490
F	30	30	30	40	40	60	60	60	60	70
G, DN	100		125		200		250			
Масса, (кг)	10	11	12	21	24	45	53	65	103	133

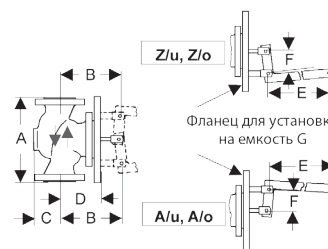
Размеры поплавка, (мм)

Фланцы, DN										
15	20	25	40	50	65	80	100	125	150	
200	200	200	280	280	305	305	305	340	340	

* Диаметр поплавка равен высоте.



NV16e



NV55e

Возможные исполнения клапана и их обозначения

Принцип действия	
Z	клапан закрывается при повышении уровня
A	клапан открывается при повышении уровня
Положение трубопровода и направление потока среды	
w	горизонтальный трубопровод
o	вертикальный трубопровод, направление потока снизу вверх
u	вертикальный трубопровод, направление потока сверху вниз

Опции

- Полимерное покрытие внутренних поверхностей для агрессивных сред.
- Различные материалы седлового уплотнения.
- Специальные исполнения по запросу.

Пример заказа

Поплавковый клапан NV16e-100-FA13-16-100-CS-EE-G26 (поплавковый клапан, номинальный диаметр DN100, фланцы типа FA13, номинальное давление PN16, пропускная способность Kvs 100, материал корпуса GS-C25, седловое уплотнение управляющего элемента и корпуса — EPDM, дополнительная опция — закрытие при повышении уровня, установка горизонтальная).

ПОПЛАВКОВЫЕ КЛАПАНЫ

NV66e, NV67e для установки на трубопровод для жидкостей t до +130°C

Описание

NV66e/67e являются поплавковыми клапанами для установки на горизонтальный (NV66e) или вертикальный (NV66e, NV67e) трубопровод. Предназначены для регулирования уровня жидкости в открытых емкостях и в емкостях под давлением. Клапаны имеют сбалансированную по давлению конструкцию, поэтому могут использоваться для рабочих давлений жидкости до 1,6 МПа. Возможна настройка положения поплавка.

Для работы клапанов требуется использовать направляющие для поплавка.

Технические характеристики

Присоединение	Фланцы DN 15–100
Условное давление	PN 1,6 МПа
Рабочая температура	-40...+130°C
Рабочее давление	До 1,6 МПа
Величина Kvs	4–100 м³/ч

Спецификация

Корпус	Нержавеющая сталь
Седловое уплотнение	EPDM
Поплавок	Нержавеющая сталь

Коэффициент пропускной способности, (м³/ч)

DN	15	20	25	40	50	65	80	100
Kvs	4	5	6	20	32	50	80	100

Размеры, (мм)

NV66e	Фланцы, DN							
	15	20	25	40	50	65	80	100
A	160	160	160	200	230	290	310	350
B	185	185	185	220	220	325	325	325
D	360	360	360	480	480	640	640	640
E	270	270	270	360	360	480	480	480
F	315	315	315	420	420	560	560	560
G	45	45	45	60	60	80	80	80
Масса, (кг)	5,8	6,2	6,5	14	14,5	28,5	30,5	31,5

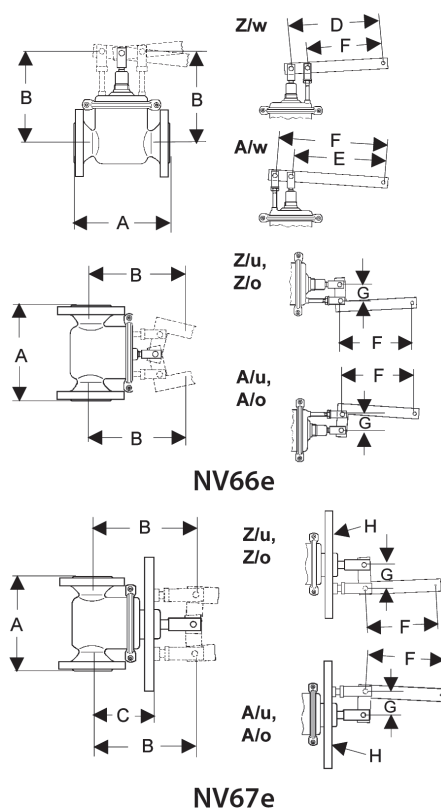
NV67e	Фланцы, DN							
	15	20	25	40	50	65	80	100
A	160	160	160	200	230	290	310	350
B	185	185	185	220	220	317	317	317
C	125	125	125	145	145	211	211	211
F	210	210	210	280	280	420	420	420
G	30	30	30	40	40	60	60	60
H, DN	100			125			200	
Масса, (кг)	5,8	6,2	6,5	14	14,5	28,5	30,5	31,5

Возможные исполнения клапана и их обозначения

Принцип действия	
Z	клапан закрывается при повышении уровня
A	клапан открывается при повышении уровня
Положение трубопровода и направление потока среды	
w	горизонтальный трубопровод
o	вертикальный трубопровод, направление потока снизу вверх
u	вертикальный трубопровод, направление потока сверху вниз

Размеры поплавка, (мм)

Фланцы, DN							
15	20	25	40	50	65	80	100
200	200	200	280	280	305	305	305



Опции

- Полимерное покрытие внутренних поверхностей для агрессивных сред.
- Различные материалы седлового уплотнения.
- Специальные исполнения по запросу.

Пример заказа

Поплавковый клапан NV66e-50-FA84-16-D010-32-V1-EE-G26 (поплавковый клапан, номинальный диаметр DN50, фланцы ГОСТ 33259 тип В/PN40, номинальное давление PN16, диапазон давлений 10 бар, пропускная способность Kvs 32, материал корпуса нержавеющая сталь 1.4404, седловое уплотнение управляющего элемента и корпуса — EPDM, дополнительная опция — закрытие при повышении уровня, установка горизонтальная).



ПОПЛАВКОВЫЕ КЛАПАНЫ

Поплавковый клапан VUC150/151, 3/8–2 1/2", PN 1,6 МПа (Испания)

Выбор поплавкового клапана

Поплавковый клапан состоит из 2 частей: клапана и поплавка. Для подбора поплавкового клапана необходимо знать давление подаваемой воды (МПа) и расход (л/ч).

Подбор клапана осуществляется в два этапа:

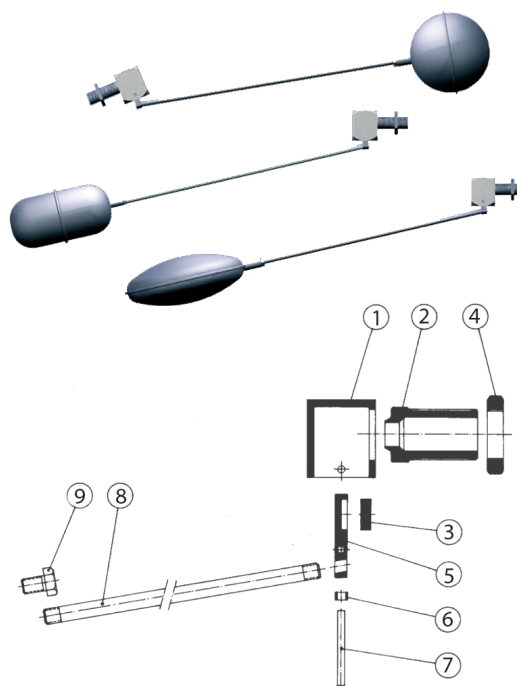
- по давлению и расходу воды определяем диаметр клапана;
- по давлению подаваемой воды и диаметру клапана выбираем поплавок.

Технические характеристики

Макс. температура	+200 °C
Присоединение	Резьбовое, фланцевое

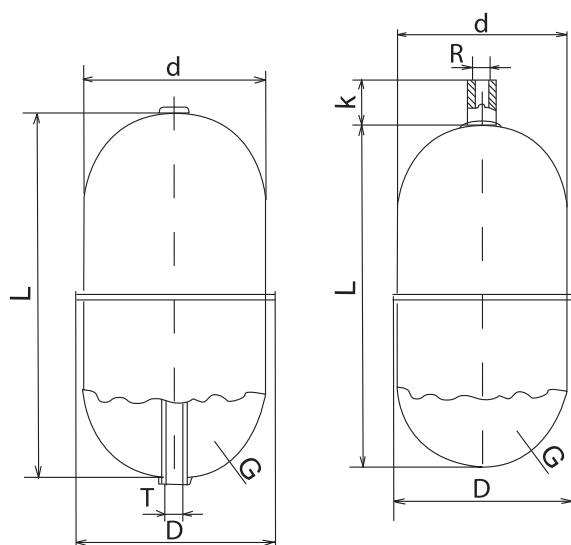
Спецификация

№	Деталь	Материал
1	Корпус	AISI 316
2	Прокладка	AISI 316
3	Затвор	Силиконовая резина
4	Гайка	AISI 316
5	Рычаг	AISI 316
6	Сепаратор	AISI 316
7	Штифт	AISI 316
8	Стержень	AISI 316
9	Соединение	AISI 316



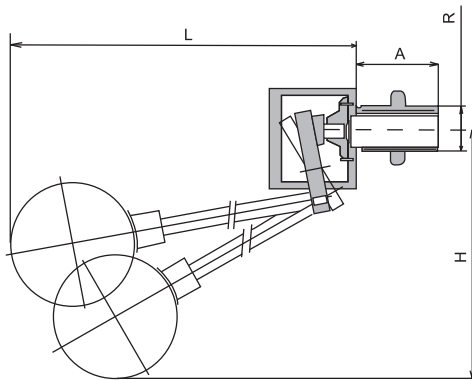
Расход воды при +20 °C, (л/ч)

PN, (МПа)	0,1	0,2	0,3	0,4	0,5	0,6	0,7	0,8	0,9	1,0	1,1	1,2	1,3	1,4	1,5	1,6
3/8"	1058	1560	1780	2027	2270	2482	2603	2640	2794	2880	2970	3120	3250	3380	3510	3614
1/2"	2644	3738	4575	5287	5640	6346	7385	7457	7931	8354	8674	9051	9425	-	-	-
3/4"	4522	6395	7823	9044	10090	11033	11937	12797	13566	14289	14850	-	-	-	-	-
1"	6480	9270	11352	13148	14667	16044	17363	18369	19398	20510	-	-	-	-	-	-
1 1/4"	11508	16226	19925	23016	25663	28080	30382	32204	34136	36040	-	-	-	-	-	-
1 1/2"	14548	20512	25167	29070	32442	35362	38544	42216	46089	50200	-	-	-	-	-	-
2"	22136	31648	38296	44273	49364	54010	58439	63114	68030	72792	-	-	-	-	-	-
2 1/2"	36015	50138	61128	70615	78342	-	-	-	-	-	-	-	-	-	-	-

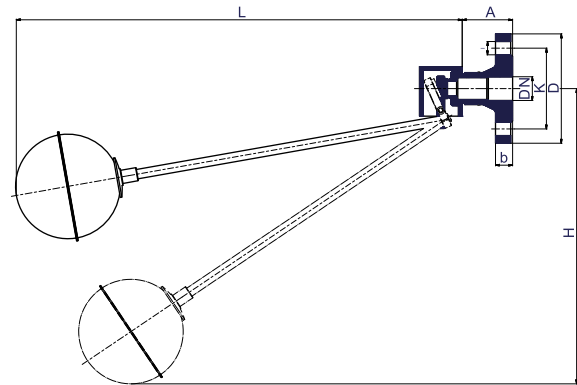


ПОПЛАВКОВЫЕ КЛАПАНЫ

Поплавковый клапан VUC150/151, 3/8–2 1/2", PN 1,6 МПа (Испания)



Резьбовое присоединение



Фланцевое присоединение

Размеры, (мм)														
Услов. DN		Давление (МПа)	Поплавок	Ø	A		b	D	k	l	L	H	Масса, (кг)	
R	DN				Резьба	фланец							Резьба	Фланец
3/8"	-	0,3	Цилиндрический Ø 60×120	6	31	-	-	-	-	-	396	215	0,38	-
		0,5	Сферический Ø 90								366	210	0,41	-
		1,5	Сферический Ø 110								386	225	0,50	-
		1,6	Плоский Ø 150×60								428	222	0,6	-
1/2"	15	0,19	Цилиндрический Ø 60×120	10	35	51	16	95	65	14	434	252	0,53	1,31
		0,28	Сферический Ø 90								404	245	0,56	1,34
		0,45	Сферический Ø 110								424	260	0,64	1,42
		0,58	Плоский Ø 150×60								466	260	0,90	1,68
		1,3	Сферический Ø 150								418	267	0,84	1,62
3/4"	20	0,12	Сферический Ø 90	12,5	40	53	18	105	75	14	450	240	1,04	2,04
		0,23	Сферический Ø 110								469	255	1,12	2,12
		0,35	Плоский Ø 150×60								509	250	1,27	2,27
		1,1	Сферический Ø 150								507	282	1,32	2,32
1"	25	0,1	Сферический Ø 110	16	45	53	18	115	85	14	475	257	1,20	2,54
		0,15	Плоский Ø 150×60								507	250	1,34	2,68
		0,35	Плоский Ø 200×80								565	275	1,48	2,82
		0,45	Сферический Ø 150								510	285	1,38	2,72
		0,55	Сферический Ø 150								615	327	1,25	2,59
		1,05	Плоский Ø 250×95								732	350	1,77	3,11
1 1/4"	32	0,15	Сферический Ø 150	21	50	58.5	18	140	100	18	637	317	1,82	3,82
		0,35	Плоский Ø 250×95								737	327	2,21	4,21
		0,80	Сферический Ø 200								680	355	1,95	3,95
		1,0	Плоский Ø 300×115								787	350	2,72	4,72
1 1/2"	40	0,2	Плоский Ø 250×95	24	57	61.5	18	150	110	18	660	285	2,6	4,8
		0,4	Сферический Ø 200								610	315	2,57	4,77
		0,7	Плоский Ø 300×115								710	310	3,11	5,31
		1,0	Плоский Ø 350×130 или сферический Ø 300								760 или 710	330 или 385	3,25 или 3,3	5,45 или 5,50
2"	50	0,3	Сферический Ø 200	29	60	63.5	18	165	125	18	677	410	3,86	6,54
		0,5	Плоский Ø 300×115								777	417	4,39	7,07
		0,8	Плоский Ø 350×130								827	440	4,81	7,49
		1,0	Сферический Ø 300								777	485	4,87	7,55
2 1/2"	65	0,2	Сферический Ø 200	40	79	67.5	18	185	145	18	704	420	6,52	9,72
		0,25	Плоский Ø 300×115								804	427	7,3	10,5
		0,5	Плоский Ø 350×130 или сферический Ø 300								845 или 804	450 или 490	7,72 или 7,5	10,92 или 10,7

ПОПЛАВКОВЫЕ КЛАПАНЫ

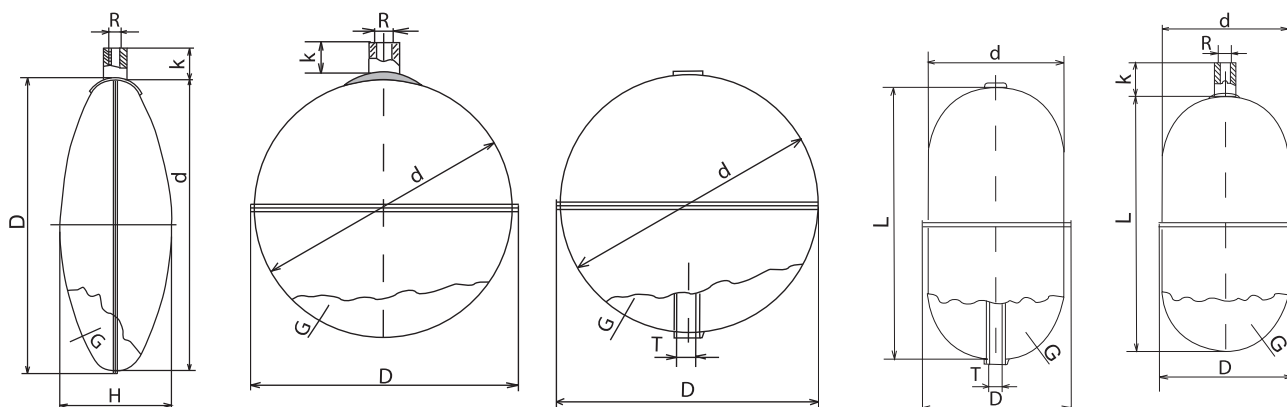
Поплавки VUC152 PN 1,6 МПа (Испания)

Применение

Запасная часть к поплавковым клапанам. Корпус из нержавеющей стали AISI 316.

Технические характеристики

Максимальное рабочее давление	1,6 МПа
Максимальная рабочая температура	+200 °С



Параметры (цилиндрический)

Артикул	d×L	D	R	K	T	PN _{макс.} (МПа), при температуре					Толщина G, (мм)	Масса, (кг)
						+20°C	+50°C	+100°C	+150°C	+200°C		
DR01A4821	40×50	42	M4	10	4/6	2,00	1,8	1,55	1,4	1,25	0,8	0,04
DR01A4844	60×120	65	M6	16	6/8	2,2	2,0	1,72	1,5	1,35	0,8	0,14

Параметры (сферический)

Артикул	d	D	R	K	T	PN _{макс.} (МПа), при температуре					Толщина G, (мм)	Масса, (кг)
						+20°C	+50°C	+100°C	+150°C	+200°C		
DR01A4846	60	63	M4	30	-	3,8	3,42	2,96	2,66	2,39	0,8	0,08
DR01A4847	90	94	M10	16	-	2,5	2,25	1,95	1,75	1,57		0,16
DR01A4849	110	116	M10	16	-	2,0	1,8	1,56	1,40	1,26		0,24
DR01A4850	150	156	M10	16	-	1,5	1,35	1,17	1,05	0,94		0,42
DR01A4851	200	206	M12	16	-	1,35	1,22	1,05	0,94	0,85		0,62
DR01A4852	300	307	M12	16	-	0,85	0,77	0,66	0,59	0,53	1	1,60

Параметры (плоский)

Артикул	d×H	D	R	K	T	PN _{макс.} (МПа), при температуре					Толщина G, (мм)	Масса, (кг)
						+20°C	+50°C	+100°C	+150°C	+200°C		
DR01A4853	150×60	156	M10	20	8/10	0,58	0,52	0,45	0,40	0,36	0,8	0,34
DR01A4854	200×80	206	M10	20	-	0,43	0,39	0,33	0,30	0,27		0,52
DR01A4855	250×95	256	M10	20	-	0,35	0,32	0,27	0,24	0,21		0,94
DR01A4856	300×115	307	M12	25	-	0,33	0,29	0,25	0,23	0,2	1	1,40
DR01A4857	350×130	356	M12	25	-	0,28	0,25	0,21	0,19	0,17		1,82

ПОПЛАВКОВЫЕ КЛАПАНЫ

Поплавковый клапан «Гранрег» KAT90, DN50–150, PN 1,0 МПа, фланцевый

Описание

Поплавковые клапаны серии KAT90 устанавливаются на горизонтальный трубопровод, предназначены для автоматического контроля уровня жидкости в емкостях и резервуарах, перекрывая подачу жидкости при достижении максимально допустимого уровня

Технические характеристики

Присоединение	Фланец
Условное давление	1,0 МПа
Максимальная температура	+80°C
Рабочее давление	0,03...0,55 МПа

Спецификация

1	Корпус	Высокопрочный чугун GGG50
2	Седло	Латунь
3	Плунжер	Высокопрочный чугун GGG50
4	Шток	Нерж. сталь
5	Прокладка	Натуральный каучук
6	Крышка	Высокопрочный чугун GGG50
7	Болты	Сталь
8	Рычаг	Углеродистая сталь
9	Шарнирная стойка	Высокопрочный чугун GGG50
10	Поплавок	Поливинилхлорид (ПВХ)
11	Уплотнение штока	Сталь + NBR

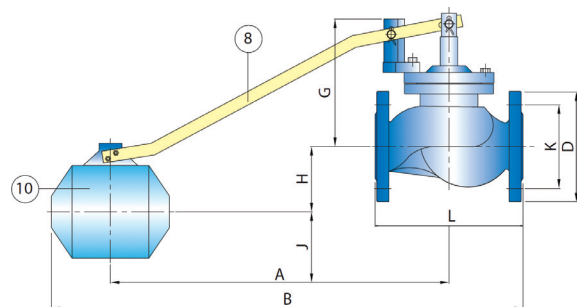
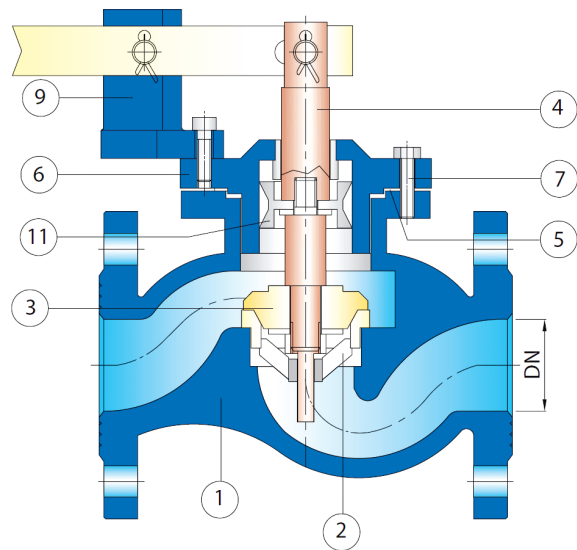
Параметры

DN	Размеры, (мм)							Масса, (кг)	Kvs, (м ³ /ч)
	D	A	B	L	H	J	G		
50	165	1295	1562	230	172	463	200	21,5	40
65	185	1460	1753	290	305	545	200	26,7	40
80	200	1460	1753	310	305	545	215	34,2	85
100	220	1537	1892	350	330	545	245	41,2	115
150	285	1670	2100	474	885	570	275	78,2	400

Пример заказа

Поплавковый клапан «Гранрег» KAT90-01-02-01-050-10-Ф/Ф (поплавковый клапан, стандартное исполнение, материал корпуса — высокопрочный чугун, тип корпуса — прямой, условный диаметр DN50, номинальное давление PN10, тип присоединения — фланец).

Сделано в АДЛ



ПОПЛАВКОВЫЕ КЛАПАНЫ

NV94 для внутренней установки в емкость для жидкостей t до +300°C

Описание

Поплавковый клапан NV94 предназначен для установки внутри емкости. Клапан полностью изготовлен из нержавеющей стали и обладает высокой коррозионной стойкостью. Может поставляться с мягким (t до +130°C) или металлическим (t до +300°C) седловым уплотнением.

Технические характеристики

Присоединение	Резьба G 3/8-1 1/2
Условное давление	PN 1,6 МПа
Рабочая температура	-40...+300°C
Рабочее давление	0-0,8 МПа (3 диапазона)
Величина Kvs	0,5-21 м³/ч

Спецификация

Корпус	Нержавеющая сталь
Направляющие седла	Нержавеющая сталь
Седло	Нержавеющая сталь
Седловое уплотнение	EPDM (t до +130°C), нержавеющая сталь (t до +300°C)
Поплавок	Нержавеющая сталь

Диапазоны рабочих давлений, (Мпа)

Диапазон, (Мпа)	Кoeffициент пропускной способности					
	Резьба G					
	3/8	1/2	3/4	1	1 1/4	1 1/2
0-0,2	2	4	6	14	15	21
0-0,4	1,2	3	4	8	8,7	12
0-0,8	0,5	1,6	3	4,5	4,4	6,4

Размеры, (мм)

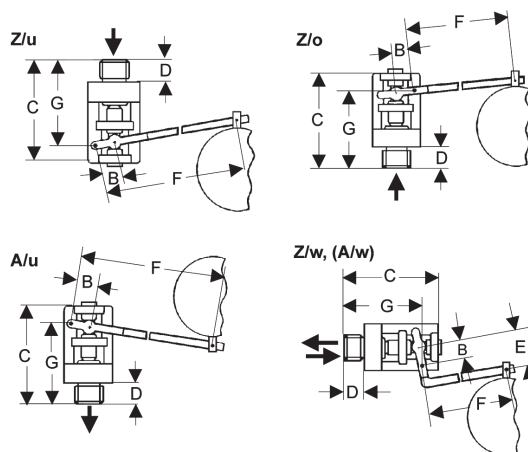
Размер	Резьба G					
	3/8	1/2	3/4	1	1 1/4	1 1/2
B	9	13,5	15,5	19,5	24	26
C	56	75	75	97	110	120
D	12	16	16	20	22	25
E	34	42	42	55	63	63
F	110	165	190	225	285	320
G	43	57	57	72	80	90

Масса, (кг)

Резьба G						
3/8	1/2	3/4	1	1 1/4	1 1/2	
0,6	0,9	1,3	2	3,5	4,5	

Размеры поплавка, (мм)

Резьба G						
3/8	1/2	3/4	1	1 1/4	1 1/2	
110	130	150	180	200	220	



Возможные исполнения клапана и их обозначения

Принцип действия	
Z	клапан закрывается при повышении уровня
A	клапан закрывается при понижении уровня
Положение трубопровода и направление потока среды	
w	горизонтальный трубопровод
o	вертикальный трубопровод, направление потока вверх
u	вертикальный трубопровод, направление потока вниз

Опции

- Разнообразные седловые уплотнения под конкретную среду.
- Специальные исполнения по запросу.

Пример заказа

Поплавковый клапан NV94-25-GA08-16-D004-8-V1-E-G26 (поплавковый клапан, номинальный диаметр DN25, фланцы типа GA08, номинальное давление PN16, диапазон давлений 4 бар, пропускная способность Kvs 8, материал корпуса нержавеющая сталь 1.4404, материал седлового уплотнения управляющего элемента и корпуса — FXM, закрытие при повышении уровня, установка горизонтальная).

ПОПЛАВКОВЫЕ КЛАПАНЫ

NV98 для внутренней установки в емкость для жидкостей t до $+130\text{ }^{\circ}\text{C}$

Описание

Поплавковый клапан NV98 предназначен для установки внутри емкости. Клапан полностью изготовлен из нержавеющей стали и обладает высокой коррозионной стойкостью. Поставляется с мягким седловым уплотнением.

Клапан NV98FP имеет конструкцию, обеспечивающую параллельный ход поплавка, поэтому направляющие поплавка не требуются.

Технические характеристики

Присоединение	Резьба G $3/8-1\frac{1}{2}$ (NV98R), фланцы DN 40–80 (NV98F)
Условное давление	PN 1,6 МПа
Рабочая температура	$-40...+130\text{ }^{\circ}\text{C}$
Рабочее давление	0–0,8 МПа (3 диапазона)
Величина Kvs	0,5–82 м ³ /ч

Спецификация

Корпус	Нержавеющая сталь
Направляющие седла	Нержавеющая сталь
Седло	Нержавеющая сталь
Седловое уплотнение	FPM: 3/8; EPDM: G $1\frac{1}{2}-1\frac{1}{2}$
Поплавок	Нержавеющая сталь

Диапазоны рабочих давлений, (Мпа)

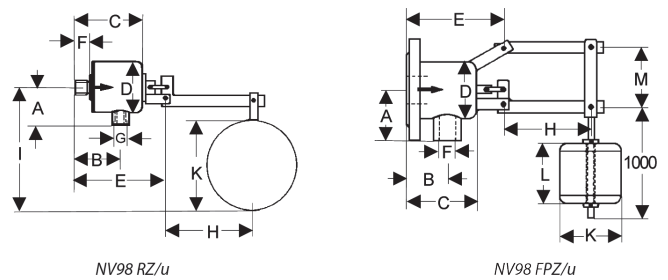
Диапазон давления, (Мпа)	Коэффициент пропускной способности									
	Резьба G						Фланцы DN			
	3/8	1/2	3/4	1	1 1/4	1 1/2	40	50	65	80
0–0,2	1,2	2,5	6	8	13,3	17,8	-	-	-	-
0–0,4	1,2	2,5	3,5	6	7,9	13,3	-	-	-	-
0–0,8	0,5	1,2	2,5	4	5	6,4	20	32	50	82

Размеры, (мм)

Размер	Резьба G						Фланцы DN			
	3/8	1/2	3/4	1	1 1/4	1 1/2	40	50	65	80
A	40	40	40	45	47	47	85	95	95	110
B	60	60	60	65	72	77	60	75	75	80
C	85	85	85	90	96	101	105	125	125	140
D	60	60	60	60	60	60	70	90	90	125
E	110	110	110	115	123	128	145	165	165	180
F	16	16	20	20	23	25	43	53	64	80
G	3/8	1/2	3/4	1	1	1 1/4	-	-	-	-
H	200	200	200	200	200	200	330	330	440	530
K	100	110	130	150	180	200	280	305	340	380
L	-	-	-	-	-	-	280	305	340	380
M	-	-	-	-	-	-	55	55	80	80

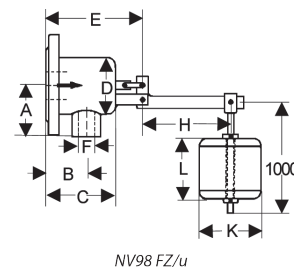
Возможные исполнения клапана и их обозначения

Конструкция. Принцип действия	
Z	клапан закрывается при повышении уровня
A	клапан закрывается при понижении уровня
F	фланцевое присоединение
R	резьбовое присоединение
Направление потока среды	
w	горизонтальный трубопровод



NV98 RZ/u

NV98 FPZ/u



NV98 FZ/u

Масса, (кг)

Размер	Резьба G						Фланцы DN			
	3/8	1/2	3/4	1	1 1/4	1 1/2	40	50	65	80
Масса	0,9	0,9	1,4	1,5	2,7	3	6,5	9,5	12,5	13,5

Опции

- Разнообразные седловые уплотнения под конкретную среду.
- Конструкция параллельного хода поплавка.
- Специальные исполнения по запросу.

Пример заказа

Поплавковый клапан NV98F-40-FA84-16-D006-20-V1-E-G28-G36(поплавковый клапан, номинальный диаметр DN40, фланцы ГОСТ 33259 тип В/PN40, номинальное давление PN16, диапазон давлений 6 бар, пропускная способность Kvs 20, материал корпуса — нержавеющая сталь 1.4404, седловое уплотнение управляющего элемента и корпуса — EPDM, дополнительная опция — увеличенный диаметр на базе DN25).



АВТОМАТИЧЕСКИЕ ВОЗДУХООТВОДЧИКИ

Опросный лист

для заказа воздухоотводчика

Сведения о заказчике			
Организация*			
Контактное лицо*			
Контактный телефон*			
E-mail			
Факс			
Основные сведения			
Тип воздухоотводчика*	<input type="checkbox"/> Постоянного действия		
	<input type="checkbox"/> Пусковой		
	<input type="checkbox"/> Двойного действия		
Среда (жидкость)*	<input type="checkbox"/> Вода		
	<input type="checkbox"/> Другая среда	Наименование:	
		Плотность:	
Среда (газ)*	<input type="checkbox"/> Воздух		
	<input type="checkbox"/> Другая среда	Наименование:	
		Плотность:	
Температура сред*		°C	
Давление в системе*		МПа изб.	
Расход газа**		НмЗ/ч	
		мЗ/ч при давлении	МПа изб.
Дополнительные сведения			
Материал корпуса клапана	<input type="checkbox"/> Чугун	<input type="checkbox"/> Углеродистая сталь	<input type="checkbox"/> Нержавеющая сталь
Седловое уплотнение клапана	<input type="checkbox"/> Металл по металлу	<input type="checkbox"/> Мягкое седло	
Присоединение	<input type="checkbox"/> Фланцы		
	<input type="checkbox"/> Резьба		
	<input type="checkbox"/> Другое (укажите)		
Требуемый условный диаметр (DN)			
Дополнительная информация			

* Пункты обязательные для заполнения

** Газообразные среды занимают разный объем при различном давлении. для расчета пропускной способности редукционного клапана используется расход газа при нормальных условиях (Нм³/ч, 0,1 МПа абс., 0°С). при указании расхода при рабочих условиях (м³/ч) обязательно указывайте давление, при котором указан расход.**Внимание!** Компания АДЛ не несет ответственности за корректность исходных данных для подбора оборудования, указанных в опросном листе.

Дата: _____

Подпись ответственного лица, заполнившего опросный лист: _____

Печать организации

АВТОМАТИЧЕСКИЕ ВОЗДУХООТВОДЧИКИ

Принцип действия и типы воздухоотводчиков

По конструкции и функциональному назначению воздухоотводчики делятся на три типа:

1. Воздухоотводчики постоянного действия предназначены для удаления газов из жидкостных систем, образующихся в процессе нормальной работы системы. Как правило, это растворенный или испарившийся газ. при отсутствии газа клапан воздухоотводчика удерживается в закрытом положении посредством поплавкового механизма. при всплытии газа и снижении уровня жидкости, поплавок опускается, открывает клапан и выпускает воздух из системы (Рис. 1). при понижении давления до атмосферного и снижении уровня жидкости воздухоотводчик работает в режиме запуска воздуха. Этого можно избежать установкой обратного клапана. Некоторые типы воздухоотводчиков могут быть оборудованы встроенными обратными клапанами. Пример воздухоотводчика постоянного действия — EB1.12.

2. Пусковые воздухоотводчики имеют высокую пропускную способность и предназначены для удаления газов из жидкостных систем при их заполнении жидкостью, а также для заполнения воздухом при дренаже системы. при отсутствии жидкости в системе клапан воздухоотводчика открыт за счет массы поплавка. при заполнении системы и повышении уровня жидкости, поплавок перемещается в верхнее положение и закрывает клапан (Рис. 2). в процессе работы системы клапан воздухоотводчика удерживается рабочим давлением в закрытом положении независимо от уровня жидкости. при дренаже системы воздухоотводчик будет оставаться закрытым до тех пор, пока давление не понизится до 0,03 МПа. После чего клапан открывается и работает в режиме заполнения системы воздухом. Пример пускового воздухоотводчика — EB3.52.

3. Воздухоотводчики двойного действия реализуют обе рассмотренные выше функции. Данный тип воздухоотводчика имеет два седла: большое для реализации пусковой функции и малое для постоянной работы (Рис. 3). Примеры воздухоотводчиков двойного действия — EB1.74, EB1.84.

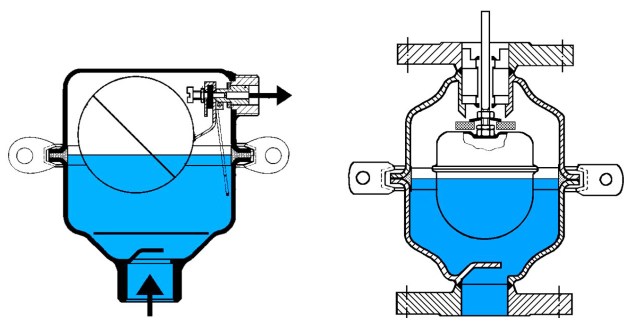


Рис. 1

Рис. 2

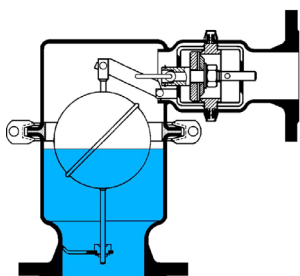


Рис. 3

Выбор типоразмера воздухоотводчика

Типоразмер воздухоотводчика выбирается в зависимости от требуемого расхода выпускаемого газа. Зависимости расхода газа от перепада давления на воздухоотводчике приведены в технических описаниях воздухоотводчиков. Использование воздухоотводчиков большей пропускной способности, чем требуется, приводит к более быстрому износу седлового уплотнения и потере герметичности клапана.

При выборе воздухоотводчика постоянного действия следует учитывать рабочее давление в системе. Если рабочее давление превысит верхний предел диапазона рабочего давления воздухоотводчика, поплавок будет удерживаться давлением в верхнем положении и воздухоотводчик не откроется даже при снижении уровня жидкости. Воздухоотводчики рассчитанные на большие давления, как правило, имеют меньшую пропускную способность, поэтому не следует необоснованно завышать диапазон рабочего давления воздухоотводчика.

При выборе воздухоотводчика необходимо учитывать свойства рабочей среды. Помимо химической устойчивости материалов воздухоотводчика необходимо обеспечить требуемую для работы силу всплытия поплавка. Стандартные воздухоотводчики могут использоваться для жидкостей плотностью не менее 960 /м³ при меньшей плотности требуется специальная конструкция поплавка (информация предоставляется по запросу).

Положение на трубопроводе или емкости

Воздухоотводчик должен быть установлен в верхней точке системы в местах скопления газов. при этом следует обеспечить как можно меньшую скорость потока жидкости вблизи воздухоотводчика. при высокой скорости потока жидкости и газа через клапан воздухоотводчика возможен выброс небольшого количества жидкости в процессе работы. Потоки жидкости могут также разрушить поплавок воздухоотводчика. на Рис. 4 приведен пример неправильной установки воздухоотводчика. в данном случае поток жидкости из наполняющего трубопровода может повредить поплавок воздухоотводчика. на Рис. 5 и 6 приведены примеры правильной установки. Рис. 5 — воздухоотводчик установлен эксцентрично и не подвергается непосредственному воздействию потока жидкости. Рис. 6 — воздухоотводчик защищен дефлектором.

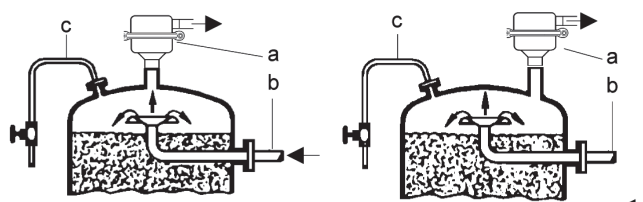


Рис. 4

Рис. 5

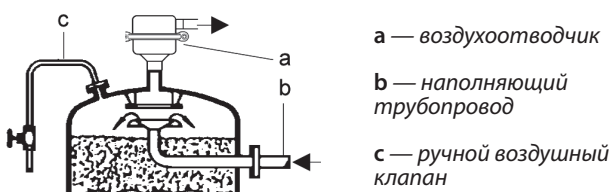


Рис. 6

a — воздухоотводчик
b — наполняющий трубопровод
c — ручной воздушный клапан

АВТОМАТИЧЕСКИЕ ВОЗДУХООТВОДЧИКИ

Воздухоотводчик постоянного действия EB1.12, 1.32 для жидкостей и газов t до +130°C

Описание

EB1.12/1.32 является воздухоотводчиком постоянного действия и предназначен для удаления газов из жидкостных систем в процессе их работы, а также для запуска воздуха в систему при дренаже. Возможно исполнение со встроенным обратным клапаном, исключающее запуск воздуха в систему при дренаже.

Технические характеристики

Присоединение	Резьба G 1/2–2, фланцы DN 25–100
Условное давление	PN 1,6 МПа
Рабочая температура	–20...+130°C
Рабочее давление	0–1,6 МПа (4 диапазона)
Расход газа	До 248 Нм ³ /ч

Спецификация

Исполнение	Стандартное	Озоноустойчивое
Корпус и внутр. детали	Нержавеющая сталь	
Седловое уплотнение	EPDM	CSM
Уплотнение корпуса	EPDM	FPM

Диапазоны рабочих давлений, (Мпа)

G 1/2–3/4	0–0,2	0–0,6	-	0–1,6
G 1–2, DN 25–100	0–0,2	0–0,6	0–1,0	0–1,6

Размеры G 1/2–G2, (мм)

Тип	EB1.32		EB1.12			
	3/4	1/2–3/4	1	1 1/4	1 1/2	2
Резьба G						
Выход. патрубков	Наружная резьба G 1/2		Наружная резьба G 3/4			
A	-	109	146	149	149	145
B	27	57	140	140	140	140
C	135	127	185	190	190	185
D	140	140	200	200	200	200
Масса, (кг)	0,8	0,8	2,6	2,6	2,7	3,1

Размеры DN25–100, (мм)

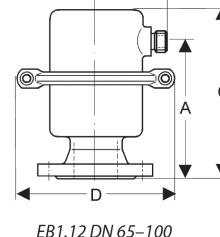
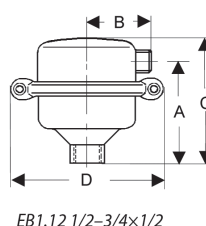
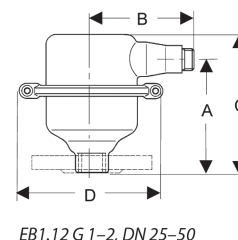
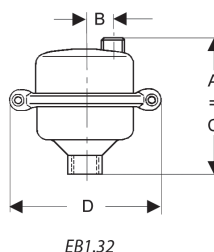
Тип	EB1.12						
	Фланец, DN	25	32	40	50	65	80
Выход. патрубков	Наружная резьба G 3/4						
A	161	163	165	164	250	255	257
B	140	140	140	140	113	113	113
C	200	200	205	205	295	300	305
D	200	200	200	200	265	265	265
Масса, (кг)	3,5	4,2	4,2	2	10,5	11	12

Расход газа, (Нм³/ч)

Присоединение	G 1/2–3/4		G 1–2, DN25–50				
	Диапазон рабочего давления, (Мпа)						
Перепад давления, (МПа)	0–0,2	0–0,6	0–1,6	0–0,2	0–0,6	0–1,0	0–1,6
0,01	3,1	1	0,3	14	6,4	4,1	3,1
0,02	4,4	1,4	0,4	20	9	5,7	4,4
0,05	6,8	2,2	0,6	31	13	8,9	6,8
0,1	8,6	2,8	0,7	39	17	11	8,6
0,2	12	4,2	1	59	26	16	12
0,4	-	7	1,7	-	44	28	21
0,6	-	9,8	2,4	-	61	39	30
0,8	-	-	3,1	-	-	50	38
1,0	-	-	3,8	-	-	62	47
1,2	-	-	4,5	-	-	-	53
1,6	-	-	5,9	-	-	-	73

Опции

- Озоноустойчивое исполнение.
- Встроенный обратный клапан (для EB1.32).
- Различные материалы уплотнений и типы присоединения.
- Специальные исполнения по запросу.



Расход газа, (Нм³/ч)

Присоединение	DN65–100			
	Диапазон рабочего давления, (Мпа)			
Перепад давления, (МПа)	0–0,2	0–0,6	0–1,0	0–1,6
0,01	25	25	16	8
0,02	36	36	23	11
0,05	55	55	35	16
0,1	70	70	45	21
0,2	106	106	67	32
0,4	-	176	113	53
0,6	-	246	157	75
0,8	-	-	203	96
1,0	-	-	248	118
1,2	-	-	-	139
1,6	-	-	-	182

Пример заказа

Автоматический воздушный клапан EB1.12-25-GA01-16-D002-NA-V1-EE (автоматический воздушный клапан, номинальный диаметр DN25, тип присоединения GA01, номинальное давление PN16, диапазон давлений 2 бар, материал корпуса — нержавеющая сталь 1.4404, седловое уплотнение управляющего элемента и корпуса — EPDM).

АВТОМАТИЧЕСКИЕ ВОЗДУХООТВОДЧИКИ

Воздухоотводчик пусковой EB3.52 для жидкостей и газов t до +130°C

Описание

EB3.52 является пусковым воздухоотводчиком для жидкостных систем. Предназначен для удаления воздуха и других газов из системы при ее заполнении жидкостью в процессе пуска. Также используется для заполнения системы воздухом при дренаже.

Клапан закрывается при достижении уровня жидкости верхней точки системы при заполнении и открывается при снижении давления в системе ниже 0,03 МПа при дренаже. в процессе работы системы клапан находится в закрытом положении независимо от уровня жидкости.

Технические характеристики

Присоединение	Фланцы DN25–100
Условное давление	PN 1,6 МПа
Рабочая температура	–40...+130°C
Рабочее давление	DN25–50: до 1,2 МПа, DN65–100: до 1,3 МПа
Расход газа	До 1935 Нм ³ /ч

Спецификация

Корпус	Нержавеющая сталь
Поплавок	Нержавеющая сталь
Уплотнение корпуса	EPDM
Седловое уплотнение	EPDM

Расход газа при пуске, (Нм³/ч)

Перепад давления на воздухоотводчике, (Мпа)	Фланцы, DN						
	25	32	40	50	65	80	100
0,005	52	90	125	317	378	543	790
0,01	73	126	177	307	534	767	1117
0,02	104	178	250	435	755	1085	1580
0,03	127	219	306	532	925	1330	1935

Размеры, (мм)

Фланцы, DN	25	32	40	50	65	80	100
A	247	255	261	264	430	440	440
D	200	200	200	200	265	265	265
E	45	45	35	35	-	-	-

Масса, (кг)

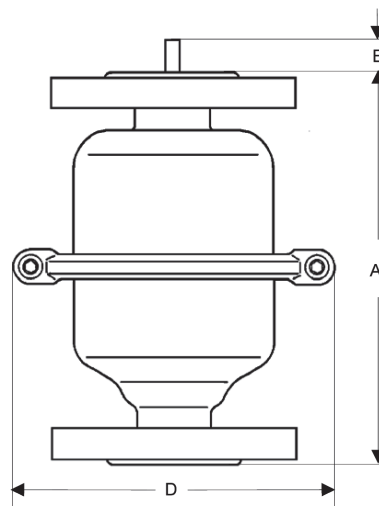
DN	25	32	40	50	65	80	100
Масса	4,5	6	6,5	8,5	15	16	18

Опции

- Рабочее давление до 1,6 МПа.
- Полимерное покрытие внутренних поверхностей для агрессивных сред.
- Различные материалы уплотнений.;
- Встроенный обратный клапан.
- Различные типы присоединений.
- Специальные исполнения по запросу.



HIGH
GRADE



Пример заказа

Автоматический воздушный клапан EB3.52-50-FA84-16-D008-NA-V1-E-N (автоматический воздушный клапан, номинальный диаметр DN50, фланцы ГОСТ 33259 тип В/PN40, номинальное давление PN16, диапазон давлений 8 бар, материал корпуса нержавеющая сталь 1.4404, седловое уплотнение управляющего элемента и корпуса — EPDM)



АВТОМАТИЧЕСКИЕ ВОЗДУХООТВОДЧИКИ

Воздухоотводчик пусковой EB3.50 для жидкостей и газов t до +130°C

Описание

EB3.50 является пусковым воздухоотводчиком для жидкостных систем. Предназначен для удаления воздуха и других газов из системы при ее заполнении жидкостью в процессе пуска. Также используется для заполнения системы воздухом при дренаже.

Клапан закрывается при достижении уровня жидкости верхней точки системы при заполнении и открывается при снижении давления в системе ниже 0,03 МПа при дренаже. в процессе работы системы клапан находится в закрытом положении независимо от уровня жидкости.

Технические характеристики

Присоединение	Фланцы DN100–300
Условное давление	DN100–200: PN 0,6–4,0 МПа, DN250–300: PN 0,6–1,6 МПа
Рабочая температура	-10... +130°C
Рабочее давление	До 1,6 МПа
Расход газа	До 10 708 Нм³/ч

Спецификация

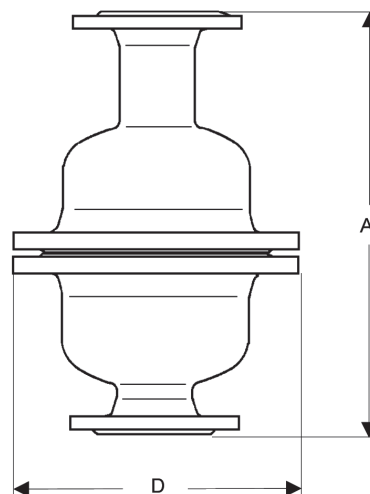
Корпус	Углеродистая сталь
Уплотнение корпуса	EPDM, Nova Universal
Внутренние детали	Нержавеющая сталь
Поплавок	Нержавеющая сталь
Седловое уплотнение	EPDM

Расход газа, (Нм³/ч)

Перепад давления, (Мпа)	DN					
	100	125	150	200	250	300
0,05	971	1604	2236	3948	5783	7572
0,01	1374	2268	3162	5583	8178	10708

Размеры, (мм)

PN	Размер	DN					
		100	125	150	200	250	300
0,6	A	620	620	750	860	-	1030
	D	440	440	540	645	755	755
	Масса, (кг)	70	73	по запросу			
1,0	A	625	625	760	870	-	1050
	D	445	445	565	670	780	780
	Масса, (кг)	70	73	по запросу			
1,6	A	625	625	760	870	-	1060
	D	460	460	580	715	840	840
	Масса, (кг)	81	84	по запросу			
2,5	A	650	650	790	910	-	1090
	D	485	485	620	730	845	845
	Масса, (кг)	110	115	по запросу			
4,0	A	650	650	790	930	1100	1140
	D	515	515	660	755	890	890
	Масса, (кг)	165	170	по запросу			



Опции

- Различные варианты седлового уплотнения для различных сред.
- Встроенный обратный клапан.
- Различные типы присоединений.
- Специальные исполнения по запросу.
- Исполнение для жидкостей t до +200 °С.

Пример заказа

Автоматический воздушный клапан EB3.50-50-FA84-16-D008-NA-GS-EE-N (автоматический воздушный клапан, номинальный диаметр DN50, фланцы ГОСТ 33259 тип В/PN40, номинальное давление PN16, диапазон давлений 8 бар, материал корпуса нержавеющая сталь 1.4404, седловое уплотнение управляющего элемента и корпуса — EPDM)

АВТОМАТИЧЕСКИЕ ВОЗДУХООТВОДЧИКИ

Воздухоотводчик двойного действия EB1.59 для жидкостей t до +60°C

Описание

EB1.59 является воздухоотводчиком с поплавковым механизмом со встроенным прерывателем вакуума и предназначен для систем, подверженных риску образования вакуума: для удаления газов из систем в процессе их работы, а также для запуска воздуха в систему при ее пуске и дренаже.

Технические характеристики

Присоединение	DN 100
Условное давление	PN 1,0 МПа
Рабочая температура	-10...+60°C
Рабочее давление	0-1,0 МПа (4 диапазона)
Расход газа	До 62 Нм ³ /ч

Спецификация

Корпус	Нержавеющая сталь
Уплотнение корпуса	EPDM
Внутренние детали	Нержавеющая сталь
Поплавок	Нержавеющая сталь
Седловое уплотнение воздушного клапана	FPM
Седловое уплотнение прерывателя вакуума	NBR

Расход газа, (Нм³/ч)

Перепад давления на воздухоотводчике, (МПа)	Перепад давления, (Мпа)		
	0-0,2	0-0,6	0-0,10
0,01	14	6,4	4,1
0,02	20	9	5,7
0,05	31	13	8,9
0,1	39	17	11
0,2	59	26	16
0,4	-	44	28
0,6	-	61	39
0,8	-	-	50
1,0	-	-	62

Размеры, (мм)

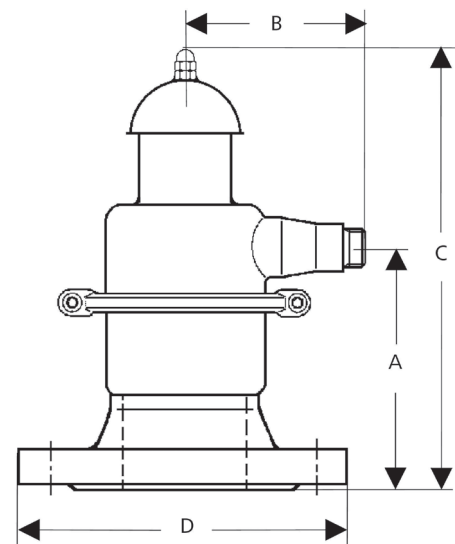
	A	B	C	D	Масса, (кг)
DN 100	165	120	310	220	7,75

Опции

- Озоноустойчивое исполнение.
- Различные материалы уплотнений.
- Полимерное покрытие для агрессивных сред.
- Различные типы присоединения.
- Специальные исполнения по запросу.

Пример заказа

Автоматический воздушный клапан EB1.59-100-FA84-10-D006-NA-V1-FN-N (автоматический воздушный клапан, номинальный диаметр DN100, фланцы ГОСТ 33259 тип В/PN40, номинальное давление PN10, диапазон давлений 6 бар, материал корпуса нержавеющая сталь 1.4404, седловое уплотнение управляющего элемента и корпуса — FPM).



АВТОМАТИЧЕСКИЕ ВОЗДУХООТВОДЧИКИ

Воздухоотводчик двойного действия EB1.74 для жидкостей и газов t до +130°C

Описание

EB1.74 является автоматическим поплавковым воздухоотводчиком двойного действия; предназначен для удаления воздуха как при пуске системы, так и в процессе ее работы. При пуске системы через большое седло клапана отводится большой расход воздуха при малом давлении. В процессе работы небольшие объемы воздуха отводятся через маленькое седло клапана. При этом большой клапан не откроется до тех пор, пока не снизится уровень жидкости и давление в системе не понизится до 0,02 МПа.

Все элементы клапана изготовлены из нержавеющей стали методом глубокой вытяжки и имеют высокую коррозионную стойкость.

Технические характеристики

Присоединение	Фланцы DN50–150
Условное давление	PN 1,6 МПа
Рабочая температура	-40...+130°C
Рабочее давление	0–0,8 МПа
Максимальный расход	До 1030 Нм ³ /ч

Спецификация

Корпус	Нержавеющая сталь
Уплотнение корпуса	EPDM
Внутренние детали	Нержавеющая сталь
Поплавок	Нержавеющая сталь
Седловое уплотнение	EPDM

Расход газа, (Нм³/ч)

DN	Перепад давления, (Мпа)	50	65	80	100	150
Пуск системы	0,005	113	396	396	396	728
	0,01	159	560	560	560	1030
Постоянная работа	0,1	11	25	25	25	55
	0,2	16	38	38	38	85
	0,4	28	63	63	63	140
	0,6	39	88	88	88	209
	0,8	50	114	114	114	250

Размеры, (мм)

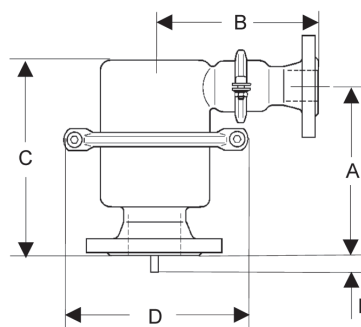
DN	50×50	65×65	80×65	100×65	150×80
A	285	285	300	265	695
B	175	235	235	235	300
C	325	330	340	310	795
D	200	265	265	265	273
E	25	40	25	55	-
Масса, (кг)	9	15,5	16	16,5	45

Опции

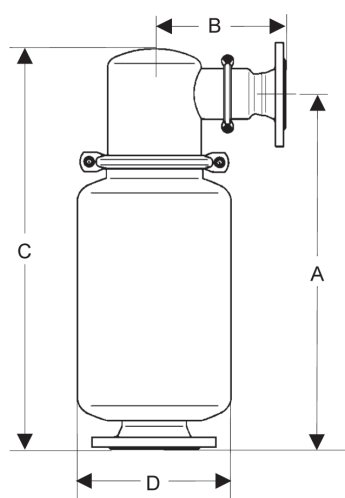
- Различные варианты седлового уплотнения для различных сред.
- Озоноустойчивое исполнение.
- Встроенный обратный клапан.
- Специальные исполнения по запросу.



HIGH
GRADE



DN50–100



DN150

Пример заказа

Автоматический воздушный клапан EB1.74-50-FA84-16-D008-NA-V1-E-N (автоматический воздушный клапан, номинальный диаметр DN50, фланцы ГОСТ 33259 тип В/PN40, номинальное давление PN16, диапазон давлений 8 бар, материал корпуса нержавеющая сталь 1.4404, седловое уплотнение управляющего элемента и корпуса — EPDM).

АВТОМАТИЧЕСКИЕ ВОЗДУХООТВОДЧИКИ

Воздухоотводчик двойного действия EB1.84 для загрязненных и сточных вод t до +130°C

Описание

EB1.84 является автоматическим поплавковым воздухоотводчиком двойного действия; предназначен для удаления воздуха как при пуске системы, так и в процессе ее работы. при пуске системы через большое седло клапана отводится большой расход воздуха при малом давлении. в процессе работы небольшие объемы воздуха отводятся через маленькое седло клапана. при этом большой клапан не откроется до тех пор, пока не снизится уровень жидкости и давление в системе не понизится до 0,02 МПа.

Все элементы клапана изготовлены из нержавеющей стали методом глубокой вытяжки и имеют высокую коррозионную стойкость. Удлиненный корпус клапана EB1.84 позволяет использовать его для загрязненных, вспенивающихся жидкостей.

Технические характеристики

Присоединение	Фланцы DN50–150
Условное давление	PN 1,6 МПа
Рабочая температура	-40...+130°C
Рабочее давление	0–1,6 МПа
Максимальный расход	До 1100 Нм ³ /ч

Спецификация

Корпус	Нержавеющая сталь
Уплотнение корпуса	EPDM
Внутренние детали	Нержавеющая сталь
Поплавок	Нержавеющая сталь
Седловое уплотнение	EPDM

Расход газа, (Нм³/ч)

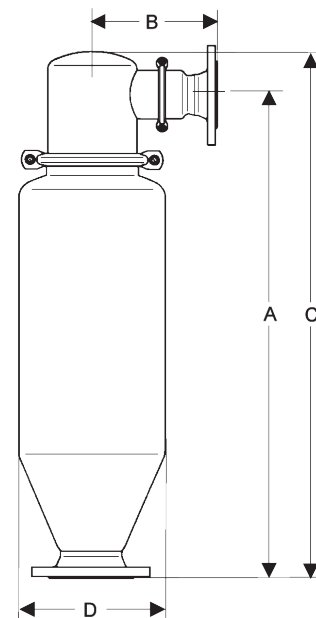
DN	Перепад давления, (Мпа)	Перепад давления, (Мпа)				
		50	65	80	100	150
Пуск системы	0,005	115		400		430
	0,01	160		560		610
	0,02	225		790		860
	0,03	280		970		1100
Постоянная работа	0,1	10		25		25
	0,2	15		40		40
	0,4	30		65		65
	0,6	40		90		90
	0,8	50		115		115
	1,0	65		140		140
Дренаж системы	0,01	150		530		580
	0,02	200		710		780
	0,03	230		810		890
	0,04	245		870		950

Размеры, (мм)

DN	50	65	80	100	150
A	470	518	500	500	518
B	175	217	217	217	217
C	515	575	555	555	575
D	265/Ø210	265/Ø210	265/Ø210	265/Ø210	Ø285
Масса, (кг)	15	20	21	21	22



HIGH GRADE



Опции

- Различные варианты седлового уплотнения для различных сред.
- Встроенный обратный клапан.
- Специальные исполнения по запросу.

Пример заказа

Автоматический воздушный клапан EB1.74-50-FA84-10-D006-NA-V1-E-N (автоматический воздушный клапан, номинальный диаметр DN50, фланцы ГОСТ 33259 тип В/PN40, номинальное давление PN10, диапазон давлений 6 бар, материал корпуса нержавеющая сталь 1.4404, седловое уплотнение управляющего элемента и корпуса — EPDM).



АВТОМАТИЧЕСКИЕ ВОЗДУХООТВОДЧИКИ

Воздухоотводчик постоянного действия «Гранрег» КАТ12 для жидкостей и газов t до $+180\text{ }^{\circ}\text{C}$

Описание

КАТ12 является воздухоотводчиком постоянного действия и предназначен для удаления газов из жидкостных систем в процессе работы, а также для запуска воздуха в систему при дренаже.

Возможно исполнение на высокие давления $P_{\text{раб}}$ до 25 бар.

Технические характеристики

Присоединение	Резьба 1/2–3/4"
Условное давление	PN 1,6/2,5 МПа
Рабочая температура	-20...+180 °С
Рабочее давление	0–1,6// 0–2,5 МПа

Спецификация

1	Крышка	Нержавеющая сталь AISI 304
2	Поплавок	Нержавеющая сталь AISI 304
3	Корпус	Нержавеющая сталь AISI 304
4	Втулка	Нержавеющая сталь AISI 304
5	Хомут	Нержавеющая сталь AISI 304
6	Уплотнение корпуса*	VMQ
7	Уплотнение затвора	FPM

* Исполнение PN25 имеет единый сварной корпус без уплотнения

Размеры, (мм)

DN	G	Масса, (кг)
15	1/2"	0,91
20	3/4"	1,01

Расход газа, (Нм³/ч)

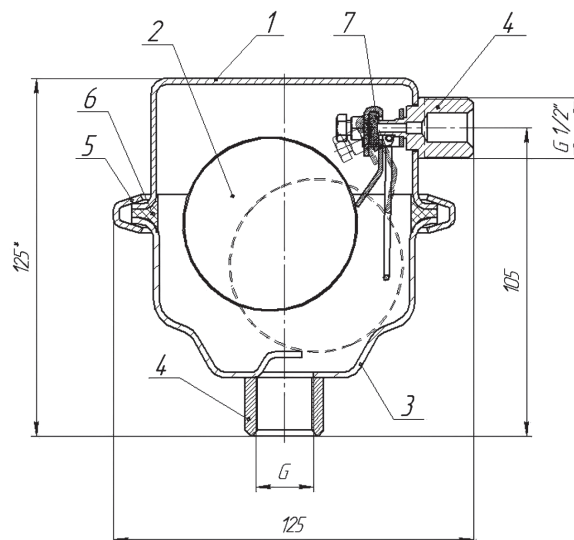
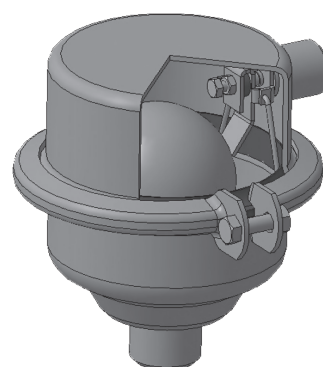
Перепад давления, (МПа)	0,01	0,02	0,05	0,1	0,2	0,4	0,6	0,8
	Макс. расход (Нм ³ /ч)	0,3	0,4	0,6	0,7	1,0	1,7	2,4

Перепад давления, (МПа)	1,0	1,2	1,6	1,8	2,0	2,2	2,5
	Макс. расход (Нм ³ /ч)	3,8	4,5	5,9	6,6	7,3	8

Примеры маркировки

«Гранрег» КАТ12 — 01 — 04 — 03 — 015 — 16 — P

(воздухоотводчик DN 15, P/P, $P_{\text{раб}}$ 0–16 бар, $t^{\circ}_{\text{макс}}$ +180°С, нержавеющая сталь).



АВТОМАТИЧЕСКИЕ ВОЗДУХООТВОДЧИКИ

Воздухоотводчики автоматические для жидкостей и газов до +50°C «Гранрег» КАТ 76.1

Описание

«Гранрег» КАТ76.1 является автоматическим воздухоотводчиком и предназначен для эффективного удаления воздуха из трубопроводов, находящихся под рабочим давлением. Благодаря относительно большому проходному сечению, он удаляет газы из жидкостных систем в процессе работы, а так же впускает воздух в систему при ее опорожнении для предотвращения образования вакуума.

Технические характеристики

Присоединение	Резьба BSP 1/2-1", 2" (NPT по запросу)
Условное давление	1,0 МПа
Рабочая температура	0...+50°C
Рабочее давление	0,02...1,0 МПа

Спецификация

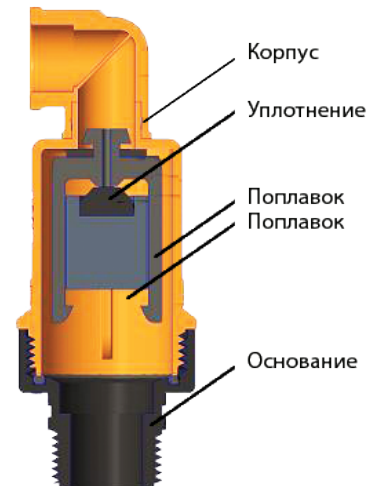
1	Основание	Нейлон, армированный стекловолокном, латунь, полиамид
2	Корпус	Нейлон, армированный стекловолокном, полиамид
3	Поплавок	Вспененный полипропилен
4	Уплотнение	Силикон EPDM

Размеры, (мм)

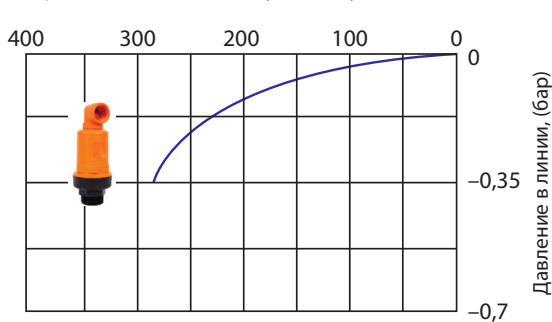
DN	H	W	D	Масса, (кг)
15	146	54	1/2" BSP	0,15
20	146	54	3/4" BSP	0,2
25	146	54	1" BSP	0,2
50	146	54	2" BSP	0,5

Пример заказа

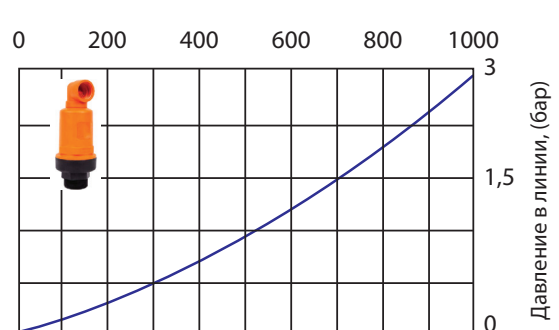
Автоматический воздушный клапан «Гранрег» КАТ76.1-01-07-03-015-10-Р (автоматический воздушный клапан, стандартное исполнение, корпус из пластика, корпус с соединительным патрубком, условный диаметр клапана DN15, условное давление PN10, резьбовое соединение).



Производительность воздуха на впуске, (м³/ч)



Производительность воздуха на выпуске, (м³/ч)



АВТОМАТИЧЕСКИЕ ВОЗДУХООТВОДЧИКИ

Воздухоотводчик кинетический «Гранрег» КАТ70 для сред t до +80°C

Описание

«Гранрег» КАТ70 является кинетическим воздухоотводчиком и предназначен для:

- Удаление большого количества воздуха, движущегося с высокой скоростью при первичном заполнении системы.
- Впуск большого количества воздуха при опорожнении труб, поддержание атмосферного давления в трубах, предотвращение «схлопывания» и кавитационных повреждений трубопроводов.

Технические характеристики

Присоединение	Фланец
Условное давление	1,6 МПа
Максимальная температура	+80°C
Рабочее давление	0,02...1,6 МПа

Спецификация

1	Поплавок	Нержавеющая сталь
2	Пружина	Пружинная сталь
3	Уплотнение выпускной трубки	NBR
4	Болт	Нержавеющая сталь
5	Плоская шайба	Нержавеющая сталь
6	Фиксирующая пластина	Высокопрочный чугун
7	Кольцевое уплотнение	EPDM
8	Корпус	Высокопрочный чугун
9	Крышка	Высокопрочный чугун
10	Болт	Углеродистая сталь
11	Кольцевое уплотнение	NBR
12	Вентиляционная крышка	Высокопрочный чугун
13	Болт с потайной головкой	Углеродистая сталь с цинковым покрытием
14	Шестигранная тонкая гайка	Нержавеющая сталь
15	Рым-болт (для DN200-300)	Углеродистая сталь
16	Направляющая (для DN250-300)	Латунь
17	Плоская шайба	Углеродистая сталь
18	Шестигранная гайка	Углеродистая сталь

Размеры, (мм)

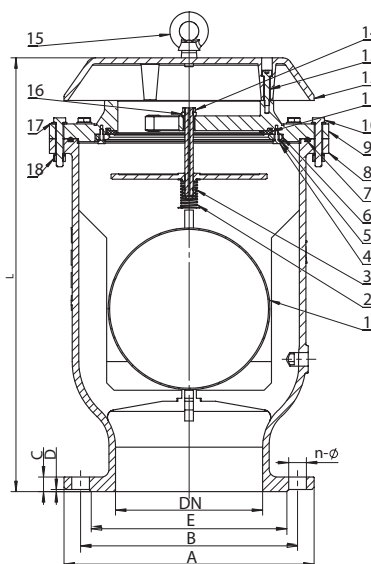
Размер	Диаметр					
	50	65	80	100	150	200
L	412	412	412	418	457	590
A	165	185	200	220	285	340
B	125	145	160	180	240	295
C	19	19	19	19	20	20
D	3	3	3	3	3	3
E	99	118	132	156	211	266
n	4	4	8	8	8	12
Масса, (кг)	25,5	26	26,9	27,5	45,6	80

Примеры маркировки

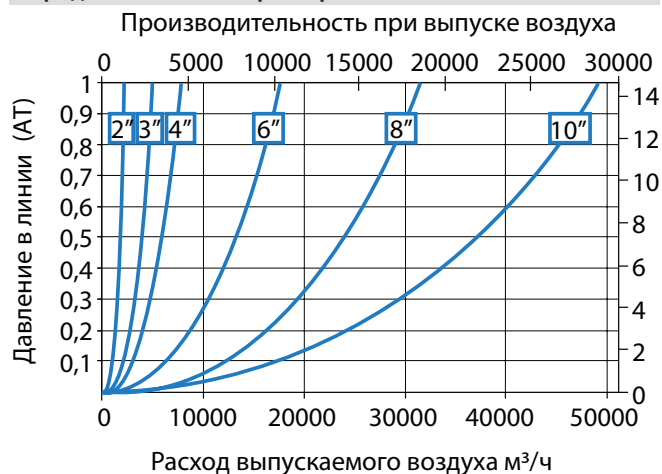
«Гранрег» КАТ70—01—02—03—080—16—Ф



Сделано в АДЛ



Аэродинамические характеристики



АВТОМАТИЧЕСКИЕ ВОЗДУХООТВОДЧИКИ

Воздухоотводчик «Гранрег» КАТ71 для жидкостей и газов t до $+50^{\circ}\text{C}$

Описание

«Гранрег» серии КАТ71 предназначен для удаления воздуха из системы в автоматическом режиме во время её заполнения жидкостью, впуска воздуха в систему для предотвращения образования вакуума, возникающего при удалении среды из трубопровода, удаления воздуха из трубопроводов, находящихся под давлением.

Особенности

КАТ71 обеспечивает высокую герметичность, благодаря использованию трёх сальниковых уплотнений.

Минимальная турбулентность потока на выходе достигается благодаря специальному дизайну выпускных отверстий на крышке корпуса, при этом производительность устройства остается высокой при заявленных рабочих характеристиках.

Удобная транспортировка осуществляется за счёт наличия проушин на корпусе устройства.

КАТ71 может безопасно применяться при условных давлениях Ру16 и Ру25 с учётом применяемых марок материалов и геометрических характеристик.

Присоединение

Фланцы по DIN.

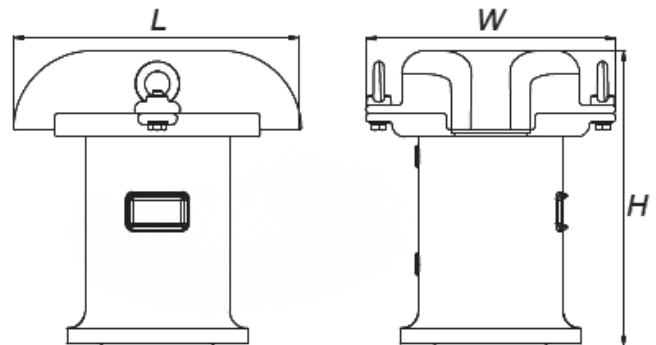
Технические характеристики

Максимально допустимое давление	2,5 МПа
Диапазон температуры рабочей среды	$-10...+50^{\circ}\text{C}$
Минимальное давление	0,02 МПа

Спецификация

№	Наименование	Материал
1	Корпус	Высокопрочный чугун GGG50
2	Втулка	Нержавеющая сталь
3	Шайба	Нержавеющая сталь
4	Шайба	Нержавеющая сталь
5	Шток	Нержавеющая сталь
6	Гайка	Нержавеющая сталь
7	Главный поплавок	Высокопрочный полиэтилен
8	Уплотнительная пробка	Каучуковая резина
9	Втулка	Нержавеющая сталь
10	Уплотнительное кольцо	NBR
11	Верхний поплавок	Высокопрочный полиэтилен
12	Выпускная трубка	Нержавеющая сталь
13	Шайба	Нержавеющая сталь
14	Шайба	Нержавеющая сталь
15	Винт	Нержавеющая сталь
16	Сальник	Каучуковая резина
17	Фланец	Углеродистая сталь
18	Направляющая верхней оси	Нержавеющая сталь
19	Шайба	Нержавеющая сталь
20	Винт	Нержавеющая сталь
21	Фильтр	Нержавеющая сталь
22	Прокладка	Каучуковая резина
23	Верхний фланец	Углеродистая сталь
24	Рым-гайка	Нержавеющая сталь
25	Болт	Нержавеющая сталь

Сделано в АДЛ



Размеры, (мм)

DN	50	80	100	150	200
H	282	362	427	623	733
L	220	350	370	500	630
W	314	304	339	421	487
Масса, (кг)	10,7	28,1	42,2	96,1	173,1

Исполнение

Комбинированный воздухоотводчик «Гранрег» серии КАТ71:

- Удаление воздуха из системы во время её заполнения жидкостью;
- Выпуск большого количества воздуха при заполнении системы водой и быстрый выпуск воздуха для предотвращения образования вакуума при прекращении подачи воды;
- Удаление воздуха из системы, находящейся под давлением в течении всего времени её работы.

Также возможно исполнение КАТ71 с защитой от гидроудара.

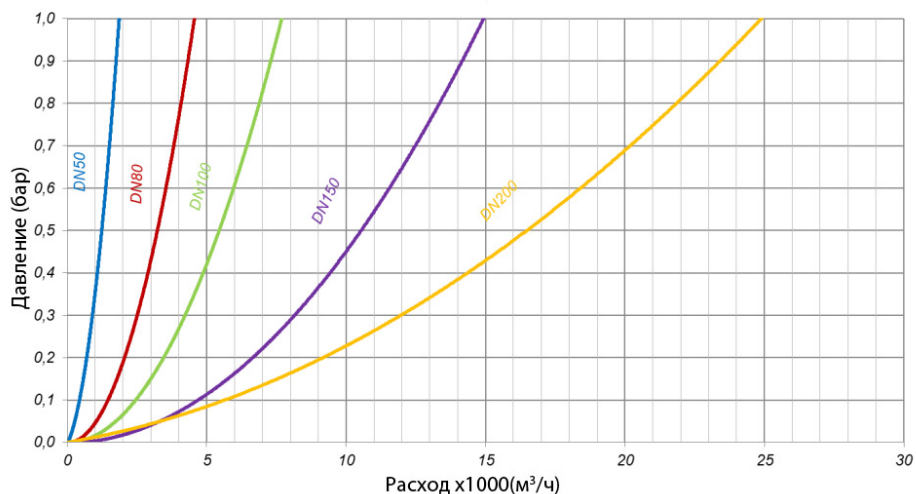
Пример заказа

Автоматический воздушный клапан «Гранрег» КАТ71-01-02-03-080-16-Ф/Ф (автоматический воздушный клапан, стандартное исполнение, корпус из высокопрочного чугуна, корпус с соединительным патрубком, условный диаметр клапана DN80, условное давление PN16, фланцевое соединение).

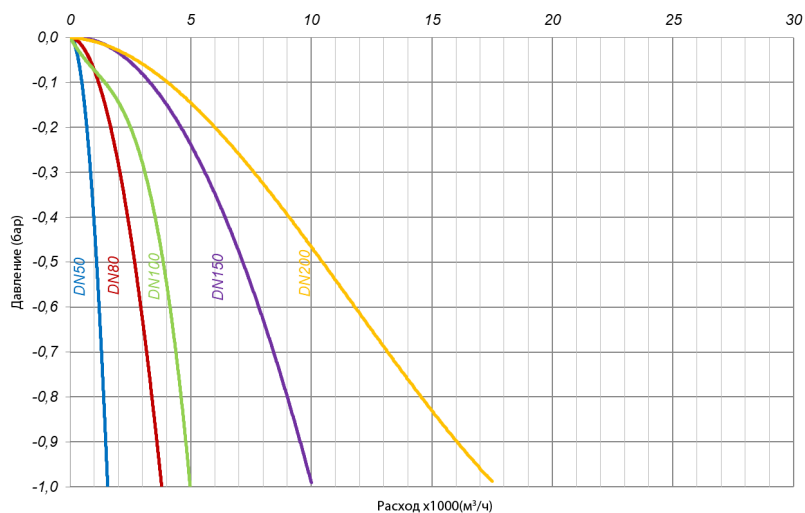


АВТОМАТИЧЕСКИЕ ВОЗДУХООТВОДЧИКИ

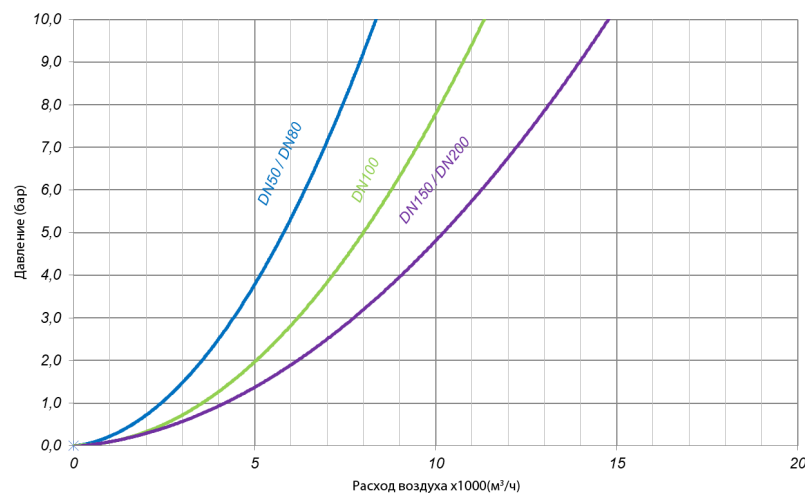
Производительность при выпуске воздуха



Производительность при впуске воздуха



Производительность при постоянной работе



ОБОРУДОВАНИЕ ДЛЯ ОБВЯЗКИ РЕГУЛИРУЮЩЕЙ АРМАТУРЫ

Предохранительные клапаны

Технические характеристики

Присоединение	Резьба G 1/4–G4, Фланцы DN 15–400
Условное давление	PN 1,6–16,0 МПа
Рабочая температура	–40...+400°C
Давление настройки	0,01–14,5 МПа
Материалы корпуса	Латунь, серый чугун, высокопрочный чугун, углеродистая сталь, нержавеющая сталь

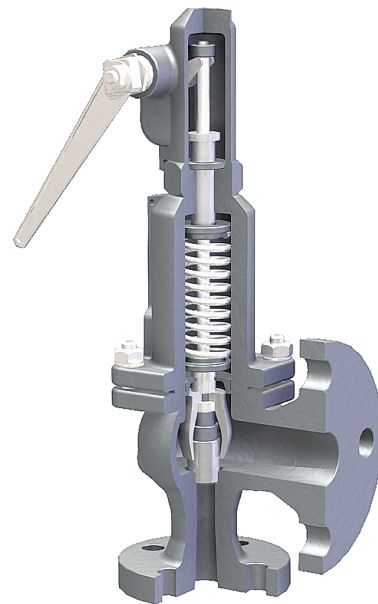
Сделано в АДЛ

Конструкция и принцип действия

Предохранительные клапаны «Прегран» предназначены для защиты систем от повышения давления выше допустимого путем сброса рабочей среды в утилизационную систему и являются обязательным элементом обвязки регулятора давления.

По способу открытия выделяют два основных типа предохранительных клапанов:

- Пропорциональные предохранительные клапаны имеют пропорциональную зависимость открытия от превышения давления настройки. Данный тип клапанов используется преимущественно для несжимаемых жидкостей, так как небольшой их сброс из системы вызывает значительное снижение давления в системе. Данный тип клапана, как правило, имеет одинаковый присоединительный размер входного и выходного патрубков;
- Полноподъемные предохранительные клапаны открываются на полную пропускную способность независимо от степени превышения давления. Полноподъемные предохранительные клапаны используются на водяной пар и газы. Поскольку газообразные среды расширяются при снижении давления, полноподъемные предохранительные клапаны имеют, как правило, увеличенный выходной патрубок.



Клапаны поставляются настроенными на требуемое давление.

Возможны специальные исполнения по запросу.

Типоразмер предохранительного клапана выбирают по таблицам пропускной способности, приведенным в каталоге «Оборудование для пароконденсатных систем».

Выбор предохранительного клапана

Тип клапана	Способ открытия	DN	PN, (Мпа)	Давление настройки, (Мпа)	Материал корпуса
КПП 095 А/С	Пропорциональный	10–25	1,6	0,05–1,6	Латунь
КПП 095	Пропорциональный	8–100	1,6/2,5	0,05–2,5	Латунь, нержавеющая сталь
КПП 096	Пропорциональный	20–200	1,6/4,0	0,05–4,0	Чугун, сталь, нержавеющая сталь
КПП 495-05	Полноподъемный	10–25	2,5	0,07–2,5	Латунь
Si 57	Полноподъемный	20–150	1,6/4,0	0,01–0,07	Чугун, сталь, нержавеющая сталь
КПП 495	Полноподъемный	20–50	1,6/4,0	0,15–1,6	Чугун, сталь, нержавеющая сталь
КПП 495-04	Полноподъемный	15	16	0,05-14,5	Нержавеющая сталь
КПП 496	Полноподъемный	20–400	1,6–10,0	0,05–9,5	Чугун, сталь, нерж.

Давление настройки

Во избежание частого срабатывания предохранительного клапана и износа седлового уплотнения, давление его настройки должно быть не менее чем на 10% выше рабочего давления (давления настройки регулятора). Предохранительный клапан должен также защищать чувствительный элемент самого регулятора (например, мембрану). Для этого давление настройки предохранительного клапана не должно более чем в 1,5 раза превышать верхний предел диапазона настройки редуцирующего клапана.

Например, если редуцирующий клапан с диапазоном настройки 0,08–0,25 МПа настроен на выходное давление 0,23 МПа, предохранительный клапан должен быть настроен на давление 0,26–0,37 МПа.

Давление настройки предохранительного клапана также не должно превышать максимально допустимое рабочее давление в системе.

Пример заказа

Предохранительный клапан «Гранрег» КПП095А-01-06-02-010-16-2,5-Ф/Ф (пропорциональный предохранительный клапан, воздушный, стандартное исполнение, корпус из латуни, корпус угловой, условный диаметр клапана DN10, условное давление PN16, давление настройки 2,5 бар, фланцевое соединение).



ОБОРУДОВАНИЕ ДЛЯ ОБВЯЗКИ РЕГУЛИРУЮЩЕЙ АРМАТУРЫ

Фильтры IS, SF, FI

Описание

Фильтры предназначены для защиты системы и регулирующей арматуры от взвешенных твердых частиц. Фильтр всегда должен устанавливаться перед регулирующим клапаном.

Фильтры могут иметь различную конструкцию. Наиболее распространены Y-образные фильтры с сетчатым фильтрующим элементом (тип IS). Данная конструкция фильтров используется для большинства применений, где не требуется малого размера ячейки, а также не предъявляется жестких требований по перепаду давления на фильтре.

В том случае, если требуется минимизировать падение давления на фильтре, а также при большом количестве твердых включений рекомендуется использовать фильтр с сетчатым фильтрующим элементом, расположенным перпендикулярно потоку среды (тип SF).

Фильтры типа IS и SF используются, как правило, для жидкостей и пара, и могут также применяться для газов, если не требуется высокая степень очистки. Для более тонкой фильтрации газообразных сред требуется использование многослойных полимерных фильтрующих элементов, имеющих пористую и/или волокнистую структуру. Такие фильтрующие элементы используются в фильтрах типа FI.

Падение давления на фильтре зависит от рабочего давления, расход, а также физических свойств среды (для расчета падения давления просьба обращаться в отдел регулирующей арматуры компании АДЛ).

Технические характеристики

Присоединение	DN15–1000; G ³ /8–G2
Условное давление	PN 0,6–50,0 МПа
Рабочая температура	–60...+550°C
Материалы корпуса	Латунь, серый чугун, высокопрочный чугун, углеродистая сталь, нержавеющая сталь

Основные параметры фильтров, поставляемых компанией АДЛ

Тип	DN	PN, (Мпа)	Размер ячейки фильтрующего элемента, (мм)	Материал корпуса
IS04	15–50	1,6	0,4	Латунь
IS15, IS16	15–400	1,6	0,6	Серый чугун
IS40	15–400	4,0	0,6	Углеродистая сталь
IS30, IS31	15–300	4,0	0,6–3	Нержавеющая сталь
SF 2.00	25–1000	0,6–4,0	0,25–2,5	Углеродистая сталь
SF 3.00	15–100	16,0–50,0	0,25–2,5	Углеродистая сталь
SF 6.00	15–100	1,6	0,25–2,5	Нержавеющая сталь
FI 6.01	15–100	1,6	0,15–0,37	Нержавеющая сталь
FI 6.06	15–50	1,6	0,005–0,025	Нержавеющая сталь

Примечание. Возможны специальные исполнения по запросу.



Tun IS



Tun SF



Tun FI



ДЛЯ ЗАМЕТОК



Применение: системы тепло-, газо-, водоснабжения, водоотведения, охлаждения и кондиционирования, технологические процессы в промышленности

Соленоидные клапаны и клапаны с пневмоприводом

- Отсечные соленоидные клапаны для систем отопления и водоснабжения, систем очистки воды, климатических систем и природного газа, DN 1/8–3", DN 32–200
- Отсечные соленоидные клапаны для перегретой воды и пара, DN 1/8–2"
- Клапаны для светлых нефтепродуктов, дизельного топлива, гидравлического масла, DN 1/8–2"
- Импульсные клапаны и автоматика для систем очистки воздуха с помощью рукавных фильтров: импульсные клапаны, резьбовое, фланцевое и обжимное присоединения, DN 3/4–3", DN 20–50, контроллеры для управления до 32 клапанов
- Отсечные соленоидные клапаны для поршневых компрессоров, резьбовое присоединение, монтаж на плите, DN 1/8–1", PN 16/40/100 бар, t_{макс.} +160 °С
- Отсечные соленоидные клапаны из нержавеющей стали для нейтральных и агрессивных сред, DN 1/8–2", DN 32, 40, 50
- Отсечные соленоидные клапаны для природного газа, DN 1/8–2", DN 65–100, фильтры, детекторы
- Отсечные клапаны с пневмоприводом полностью из нержавеющей стали AISI316 и с пластиковым приводом, H3/NO для нейтральных и агрессивных жидкостей и газов, присоединения резьбовое, фланцевое, под сварку, DN 1/2–2"
- Взрывозащита EExd, EExm, EExem и EExia, различные температурные классы

Каталог: «Соленоидные клапаны и клапаны с пневмоприводом»



Применение: системы тепло-, водоснабжения, пищевая, химическая и другие отрасли промышленности

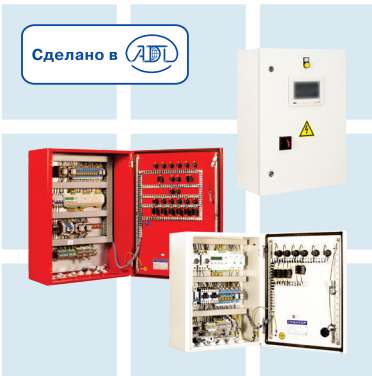
Регулирующие клапаны с электро-, пневмоприводами

- Клапаны регулирующие двух-, трехходовые «Гранрег» серии КМ (Торговый Дом АДЛ, Россия), DN 15–300, Kvs до 1600 м³/ч, PN 1,6/4,0 МПа, t_{макс.} +300 °С. Исполнение корпуса: латунь, чугун, углеродистая сталь, нержавеющая сталь. Исполнение по расходной характеристике: линейная, равнопроцентная. Исполнение по типу плунжера: разгруженные/неразгруженные по давлению.
- Электроприводы СМАРТГИР серии СМП (Торговый Дом АДЛ, Россия), питающее напряжение 220В AC/24В AC/DC, управление трёхпозиционное/аналоговое/интеллектуальное, усилие 0,7–10 кН, IP65(67), t_{макс.} +50 °С. Доступно исполнение с возвратным механизмом
- Пневмоприводы СМАРТГИР серии 250, 400, 540, 630, 900, 1400 (Торговый Дом АДЛ, Россия), нормально-открытые/нормально-закрытые, управляющее давление 20–380 кПа, усилие 0,5–11,5 кН, t_{макс.} +80 °С, опционально комплектуются концевыми выключателями, электро-пневмопозиционером с фильтром-редуктором, ручным дублером.
- Электроприводы СМАРТГИР серии ЭП/ЭПА (Торговый Дом АДЛ, Россия), питающее напряжение 380В AC/220В AC/24В AC/DC, управление трёхпозиционное/аналоговое/интеллектуальное, усилие 2,0–25 кН, IP65(67), t_{макс.} +60 °С

Преимущества:

- Широкая область применений и возможность изготовления специальных серий

Каталог: «Регулирующая арматура», «Трубопроводная арматура промышленного применения»



Применение: системы тепло-, водоснабжения, пищевая, химическая и другие отрасли промышленности

Шкафы управления «Грантор» (Торговый Дом АДЛ, Россия)

Шкафы управления с релейным регулированием

- Выпускаются для управления группой от 1 до 6 насосов. Применяются с циркуляционными, повысительными, скважинными, подпиточными и другими типами насосов
- Имеет модификация с мягкими пускателями для предотвращения гидравлических ударов

Шкафы управления с частотным регулированием

- Выпускаются для управления группой от 1 до 6 насосов
- Выпускаются серии с одним преобразователем частоты и с преобразователями частоты для каждого электродвигателя
- Обеспечивают точное поддержание заданных параметров системы при минимальных потерях в двигателе
- Экономия электроэнергии до 70 % от мощности двигателя

Шкафы управления по уровням

- Выпускаются для управления дренажными, канализационными насосами, КНС, станциями подъема, водозаборными емкостями
- Возможность различных климатических исполнений: УХЛ1 (уличное), УХЛ2, УХЛ4

Шкафы управления для систем пожаротушения

- Шкафы управления пожарными насосами (с жокей-насосом и без). Предназначены для работы в спринклерных, дренчерных (кнопочных) системах пожаротушения и системах противопожарного водопровода
- Модификация с мягкими пускателями и преобразователем частоты
- Шкафы сертифицированы на соответствие техническому регламенту о требованиях пожарной безопасности ТР ЕАЭС 043/2017

Шкафы управления электрифицированными задвижками

- Универсальный шкаф управления для большинства типов электрифицированных задвижек, включая задвижки, работающие в системах пожаротушения. Работа в двух режимах: местном и дистанционном

Шкафы противопожарной вентиляции для систем дымоудаления и подпора

- Шкафы сертифицированы на соответствие техническому регламенту о требованиях пожарной безопасности ТР ЕАЭС 043/2017

Шкафы управления во взрывозащищенном исполнении

- Пылевлагозащищенность до IP67. Категории защиты: 1ExdIICT4, 1ExdIIBT5, 1Exd[ia]IIBT5. Мощность до 630 кВт. Возможно климатическое исполнение до УХЛ1

Шкафы автоматизации «Грантор»:

- Комплексное управление законченным технологическим циклом или процессом
- Разработка системы автоматизации под требование заказчика
- Развитая система диспетчеризации и передачи данных на SCADA верхнего уровня
- Может поставляться в комплексе с автоматическим рабочим местом оператора

Преимущества:

- 100 % тестирование всех выпускаемых шкафов управления
- Использование комплектующих ведущих производителей
- Металлический корпус, степень защиты IP54
- Наличие на складе наиболее востребованных серий шкафов
- Срок поставки стандартной серии шкафа от 1 недели
- Возможности расширения функционала шкафов

Каталог: «Шкафы управления «Грантор»»



АДЛ — РАЗРАБОТКА, ПРОИЗВОДСТВО И ПОСТАВКИ
оборудования для инженерных систем

Компания оставляет за собой право вносить
конструктивные изменения

+7 (495) 937-89-68, +7 (495) 221-63-78

info@adl.ru

www.adl.ru

Интернет-магазин: www.valve.ru

Центральный офис АДЛ:

115432, г. Москва,
пр-т Андропова, 18/7

Тел.: +7 (495) 937-89-68,
+7 (495) 221-63-78

info@adl.ru
www.adl.ru



Региональные представительства АДЛ:

Владивосток

690078, г. Владивосток
ул. Комсомольская, 3, оф. 717
Тел.: +7 (4232) 75-71-54
E-mail: adlvic@adl.ru

Волгоград

400074, г. Волгоград
ул. Баррикадная, 17, оф. 409
Тел.: +7 (988) 965-83-53
E-mail: adlvlg@adl.ru

Воронеж

394033, г. Воронеж,
ул. Старых Большевиков, 53 А, оф. 320
Тел.: +7 (4732) 50-25-62
E-mail: adlvoronezh@adl.ru

Екатеринбург

620100, г. Екатеринбург
Сибирский тракт, 12,
стр. 3, оф. 110, «БК Квартал»
Тел.: +7 (343) 344-96-69
E-mail: adlsvr@adl.ru

Иркутск

664047, г. Иркутск
ул. Советская, 3, оф. 415
Тел.: +7 (3952) 48-67-85
E-mail: adlirk@adl.ru

Казань

420029, г. Казань
ул. Халитова, 2, оф. 203
Тел.: +7 (843) 567-53-34
E-mail: adlkazan@adl.ru

Калининград

Тел.: +7 (906) 210-37-71
E-mail: chvn@adl.ru

Кемерово

650992, г. Кемерово,
ул. Карболитовская, 1/1, оф. 318
Тел.: +7 (3842) 90-01-24
E-mail: adlkeмерово@adl.ru

Краснодар

350015, г. Краснодар
ул. Красная, 154
Тел.: +7 (861) 201-22-47
E-mail: adlkrd@adl.ru

Красноярск

660012, г. Красноярск,
ул. Полтавская 38/14
Тел.: +7 (391) 217-89-29
E-mail: adlkrs@adl.ru

Магнитогорск

Тел.: +7 (909) 084-59-30
E-mail: vov@adl.ru

Нижний Новгород

603146, г. Нижний Новгород
ул. Бекетова, 71
Тел.: +7 (831) 461-52-03
E-mail: adlnn@adl.ru

Новосибирск

630132, г. Новосибирск
ул. Челюскинцев, 30/2, оф. 409
Тел.: +7 (383) 230-31-27
E-mail: adlnsk@adl.ru

Омск

644024, г. Омск
ул. Маршала Жукова, 65
Тел.: +7 (3812) 90-36-10
E-mail: adlomsk@adl.ru

Пенза

Тел.: +7 (964) 874-15-14
E-mail: avba@adl.ru

Пермь

614010, г. Пермь
ул. Куйбышева, 113
Тел.: +7 (342) 227-44-79
E-mail: adlperm@adl.ru

Ростов-на-Дону

344010, г. Ростов-на-Дону
ул. Красноармейская, 143 АГ, оф. 705
Тел.: +7 (863) 200-29-54
E-mail: adlrnd@adl.ru

Самара

443067, г. Самара
ул. Карбышева, 63Б, оф. 505
Тел.: +7 (846) 203-39-70
E-mail: adlsmr@adl.ru

Санкт-Петербург

194100, г. Санкт-Петербург,
ул. Кантемировская, 39 А, оф. 204
Тел.: +7 (812) 718-63-75
E-mail: adlspb@adl.ru

Саратов

410056, г. Саратов
ул. Чернышевского, 94А, оф. 305
Тел.: +7 (8452) 65-95-87
E-mail: adlsaratov@adl.ru

Тюмень

625013, г. Тюмень
ул. Пермякова, 7/1, оф. 918
Тел.: +7 (3452) 53-23-04
E-mail: adltumen@adl.ru

Уфа

450001, г. Уфа
ул. Пархоменко, 155, корп. 2, оф. 15
Тел.: +7 (347) 292-40-12
E-mail: adlufa@adl.ru

Хабаровск

680000, г. Хабаровск
ул. Хабаровская, 8, лит. А, Ф1, оф. 306
Тел.: +7 (4212) 72-97-83
E-mail: adlkhb@adl.ru

Челябинск

454138, г. Челябинск
ул. Молодогвардейцев, 7, оф. 222
Тел.: +7 (351) 225-01-89
E-mail: adlchel@adl.ru

Ярославль

150000, г. Ярославль
ул. Свободы, 2, оф. 312/5
Тел.: +7 (4852) 64-00-13
E-mail: adlyar@adl.ru



Минск

220015, Республика Беларусь
г. Минск, ул. Пономаренко, 35А, оф. 230
Тел.: +375 17 354 25 42
E-mail: adlby@adl.ru



Алматы

050057, Республика Казахстан, г. Алматы,
ул. Тимирязева, 42, пав. 15/108, оф. 204
Тел.: +7 (727) 345-00-54
E-mail: adlkz@adl.ru



Астана

Тел.: +7 (771) 790-21-26
E-mail: kat@adl.ru

