

Трубопроводная арматура общепромышленного применения



- Блочные индивидуальные тепловые пункты
- Дисковые поворотные затворы «Гранвэл»
- Шиберные и щитовые затворы
- Балансировочные клапаны «Гранбаланс»
- Шаровые краны, фильтры
- Задвижки с обрешиненным клином «Гранар»
- Вентили запорные «Гранвент»
- Обратные клапаны «Гранлок»
- Гидравлические стрелки «Гранконнект»
- Предохранительные клапаны «Прегран»
- Регулирующие клапаны «Гранрег»
- Сепараторы воздуха «Гранэйр»





Стальные шаровые краны «Бивал» (Торговый Дом АДЛ, Россия)

- Стальные шаровые краны «Бивал» в редуцированном исполнении: КШТ DN 15–500, PN 1,6/2,5/4,0 МПа, $t_{\text{макс.}}$ +200 °С; КШГ (для природного газа), DN 15–500, PN 1,6/2,5/4,0 МПа, $t_{\text{макс.}}$ +80 °С
- Стальные шаровые краны «Бивал» в полнопроходном исполнении: КШТ DN 15–1200, PN 1,6/2,5/4,0 МПа, $t_{\text{макс.}}$ +200 °С; КШГ DN 15–1200, PN 1,6/2,5/4,0 МПа, $t_{\text{макс.}}$ +80 °С
- Стальные шаровые краны «Бивал» КШТ DN 15–1200, PN 2,5/4,0 МПа с удлиненным штоком для бесканальной прокладки
- Стальные шаровые краны «Бивал» КШГ DN 15–1200, PN 1,0/1,6/2,5/4,0 МПа с удлиненным штоком и изоляцией усиленного типа
- Стальные шаровые краны «Бивал» в хладостойком исполнении, КШТ t –60...+200 °С, КШГ t –60...+80 °С
- Стальные шаровые краны «Бивал» КШГИ DN 20–300, PN 1,6 МПа с изолирующей вставкой ВЭИ DN 20–500, PN 1,6 МПа
- Возможные типы присоединений: сварное, фланцевое, резьбовое и их комбинации
- Управление: рукоятка, механический редуктор, приводы пневматические и электрические

Преимущества:

- Соответствует требованиям СДС ГАЗСЕРТ (сертификаты № ЮАЧ1.RU.1409.B00012, № ЮАЧ1.RU.1409.B000113).
- Срок эксплуатации более 30 лет, свыше 20 000 циклов открытия-закрытия
- Класс герметичности А (ГОСТ 9544-2015)
- 100 % тестирование каждого произведенного шарового крана на прочность корпуса и герметичность в соответствии с ГОСТ 21345-2005
- Полный технологический цикл производства стальных шаровых кранов до DN 1200
- Современный автоматизированный парк станков и оборудования, включая сварочные аппараты, стенды тестирования и контроля

Каталоги: «Стальные шаровые краны “Бивал”», «Стальные шаровые краны “Бивал” для газораспределительных систем», «Оборудование для нефтегазовых систем»

Применение: системы тепло-, газоснабжения, вентиляции, кондиционирования, для минеральных масел



Регуляторы давления прямого действия

- Редукционные клапаны (регуляторы давления «после себя») «Гранрег» серии КАТ (Торговый Дом АДЛ, Россия), DN 15–200, PN 1,6–4,0 МПа
- Перепускные клапаны (регуляторы давления «до себя») «Гранрег» серии КАТ (Торговый Дом АДЛ, Россия), DN 15–200, PN 1,6–4,0 МПа
- Регуляторы перепада давления «Гранрег» серии КАТ (Торговый Дом АДЛ, Россия) DN 15–200, PN 1,6–4,0 МПа
- Клапаны для сброса воздуха и устранения вакуума «Гранрег» серии КАТ (Торговый Дом АДЛ, Россия) DN 50–300, PN 1,6–4,0 МПа
- Регулирующие клапаны с пилотным управлением, редукционные клапаны, регуляторы перепада давления, перепускные клапаны «Гранрег» серии КАТ (Торговый Дом АДЛ, Россия), DN 40–800, PN 1,6/2,5 МПа

Преимущества:

- Широкая область применений и специальные исполнения по параметрам заказчика
- Многолетний опыт эксплуатации оборудования на крупнейших промышленных предприятиях и наливных терминалах, среди которых: ЛУКОЙЛ, Роснефть, Транснефть, Черноголовка, Балтика и т. д.

Каталоги: «Регулирующая арматура», «Трубопроводная арматура общепромышленного применения», «Оборудование для пароконденсатных систем», «Трубопроводная арматура промышленного применения»

Применение: пищевая, фармацевтическая, химическая, нефтеперерабатывающая, газовая и другие отрасли промышленности, а также системы водо-, тепло-, паро- и газоснабжения



Регулирующие клапаны с электро-, пневмоприводами

- Клапаны регулирующие двух-, трехходовые «Гранрег» серии КМ (Торговый Дом АДЛ, Россия), DN 15-300, Kvs до 1600 м³/ч, PN 1,6/4,0 МПа, $t_{\text{макс.}}$ +300 °С. Исполнение корпуса: латунь, чугун, углеродистая сталь, нержавеющая сталь. Исполнение по расходной характеристике: линейная, равнопроцентная. Исполнение по типу плунжера: разгруженные/незгруженные по давлению.
- Электроприводы СМАРТГИР серии СМП (Торговый Дом АДЛ, Россия), питающее напряжение 220В AC/24В AC/DC, управление трёхпозиционное/аналоговое/интеллектуальное, усилие 0,7-10 кН, IP65(67), $t_{\text{макс.}}$ +50 °С. Доступно исполнение с возвратным механизмом
- Пневмоприводы СМАРТГИР серии 250, 400, 540, 630, 900, 1400 (Торговый Дом АДЛ, Россия), нормально-открытые/нормально-закрытые, управляющее давление 20-380 кПа, усилие 0,5-11,5 кН, $t_{\text{макс.}}$ +80 °С, опционально комплектуются концевыми выключателями, электро-пневмопозиционером с фильтром-редуктором, ручным дублером.
- Электроприводы СМАРТГИР серии ЭП/ЭПА (Торговый Дом АДЛ, Россия), питающее напряжение 380В AC/220В AC/24В AC/DC, управление трёхпозиционное/аналоговое/интеллектуальное, усилие 2,0-25 кН, IP65(67), $t_{\text{макс.}}$ +60 °С

Преимущества:

- Широкая область применений и возможность изготовления специальных серий

Каталоги: «Регулирующая арматура», «Трубопроводная арматура промышленного применения»

Применение: системы тепло-, водоснабжения, пищевая, химическая и другие отрасли промышленности



Оборудование для систем пожаротушения

- Трубопроводная арматура (Торговый Дом АДЛ, Россия): дисковые поворотные затворы «Гранвэл», задвижки с обрезиненным клином «Гранар», обратные клапаны «Гранлок»
- Насосные установки «Гранфлоу» (Торговый Дом АДЛ, Россия) для систем пожаротушения
- Шкафы управления «Грантор» (Торговый Дом АДЛ, Россия) для систем пожаротушения
- Бессварные соединения (грувлоки): муфты, тройники, кресты, отводы, DN 25–400 мм
- Пожарные насосные установки с дизельным и электро-приводами, производительность 10–3500 м³/ч

Преимущества:

- Российские сертификаты качества
- Разработка, производство оборудования в соответствии с условиями и требованиями заказчика
- Бессварные соединения — экономия времени, без сварки и резки

Каталоги: «Оборудование для систем пожаротушения», «Трубопроводная арматура общепромышленного применения»



АДЛ — РАЗРАБОТКА, ПРОИЗВОДСТВО И ПОСТАВКИ
оборудования для инженерных систем

Компания оставляет за собой право вносить
конструктивные изменения

+7 (495) 937-89-68, +7 (495) 221-63-78 | info@adl.ru | www.adl.ru | Интернет-магазин: www.valve.ru

Содержание

Краткая информация о компании АДЛ.....	7
Блочный индивидуальный тепловой пункт «Гранбтп»	9
Дисковые поворотные затворы «Гранвэл»	12
Дисковые поворотные затворы «Гранвэл» с мягким седловым уплотнением.....	12
Дисковый поворотный затвор «Гранвэл», DN25–300, PN 1,6/2,5 МПа, межфланцевый с рукоятками MN, MR* и MRR	19
Дисковый поворотный затвор «Гранвэл», DN25–1200, PN 1,0/1,6/2,5 МПа, межфланцевый с редуктором MDV	20
Дисковый поворотный затвор «Гранвэл», DN25–300, PN 1,6/2,5* МПа, межфланцевый с рукоятками MN, MR**, MRR.....	22
Дисковый поворотный затвор «Гранвэл», DN25–1000, PN 1,6/2,5 МПа, межфланцевый с редуктором MDV.....	23
Дисковый поворотный затвор «Гранвэл», DN80–300, PN 1,0/1,6/2,5* МПа, фланцевый, с рукояткой MN, MR**, MRR.....	24
Дисковый поворотный затвор «Гранвэл», DN80–1600, PN 1,0/1,6/2,5 МПа, фланцевый, с редуктором MDV	25
Дисковый поворотный затвор «Гранвэл», DN40–300, PN 1,0/1,6 МПа, фланцевый, с рукояткой MN, MR*, MRR.....	26
Дисковый поворотный затвор «Гранвэл», DN40–1200, PN 1,0/1,6 МПа, фланцевый, с редуктором MDV	27
Дисковый поворотный затвор «Гранвэл», со стационарным удлинением штока	28
Концевые выключатели для затвора «Гранвэл».....	29
Установка концевых выключателей на затвор «Гранвэл»	30
Дисковый поворотный затвор «Гранвэл» с редуктором серии S2000, DN32–300	31
Дисковый поворотный затвор «Гранвэл», DN25–350, с электроприводами SQ 05.2–SQ 12.2	33
Дисковый поворотный затвор «Гранвэл», DN400–1600, с электроприводами SA с червяч. редукторами GS	34
Дисковые поворотные затворы «Гранвэл», с электроприводами PS, DN50–350, 220 В.....	35
Дисковый поворотный затвор «Гранвэл», DN 25–400, с пневмоприводами «Смартгир» серии RT.....	38
Дисковый поворотный затвор «Гранвэл», DN25–800, с пневмоприводами Prisma двойного действия.....	39
Дисковый поворотный затвор «Гранвэл», DN25–300, с пневмоприводами TORK	40
Инструкция по монтажу и эксплуатации.....	41
Инструкция по замене седлового уплотнения*	44
Дисковый поворотный затвор «Гранвэл», DN32–1400, PN 1,6 МПа* для природного газа.....	47
Дисковые поворотные затворы «Стейнвал» ВС.....	48
Дисковый поворотный 2-х эксцентриковый затвор «Стейнвал» ВС.....	49
Дисковый поворотный 2-х эксцентриковый затвор «Стейнвал» ВС, PN 1,0 МПа, с редуктором.....	50
Дисковый поворотный 2-х эксцентриковый затвор «Стейнвал» ВС, PN 1,6 МПа, с редуктором.....	51
Дисковый поворотный 2-х эксцентриковый затвор «Стейнвал» ВС, PN 1,0 МПа, с электроприводами Auma	52
Дисковый поворотный 2-х эксцентриковый затвор «Стейнвал» ВС, PN 1,6 МПа, с электроприводами Auma.....	53
Дисковые поворотные затворы «Стейнвал» ТМ.....	54
Дисковый поворотный 2-х эксцентриковый затвор «Стейнвал» ТМ, DN50–800	54
Дисковый поворотный 3-х эксцентриковый затвор «Стейнвал» ТМ, DN200–1200	56
Дисковый поворотный 3-х эксцентриковый затвор «Стейнвал» ТМ, DN200–1200, PN 2,5 МПа, фланцевый.....	57
Дисковый поворотный 3-х эксцентриковый затвор «Стейнвал» ТМ, DN200–1200, PN 2,5 МПа, под сварку.....	59
Дисковый поворотный 3-х эксцентриковый затвор «Стейнвал» ТМ, DN200–1000, PN 1,6 МПа, межфланцевый.....	61
Дисковый поворотный 3-х эксцентриковый затвор «Стейнвал» ТМ, DN200–1200, PN 2,5 МПа с электроприводом серий SQ, SA / GS	63
Дисковый поворотный 3-х эксцентриковый затвор «Стейнвал» ТМ, DN200–1200, PN 2,5 МПа с редуктором.....	64
Балансировочные клапаны	65
Статический (ручной) балансировочный клапан VIR 9505K, DN15–50, PN 2,5 МПа.....	65
Маркировка статических балансировочных клапанов «Гранбаланс».....	69
Статический (ручной) балансировочный клапан «Гранбаланс» КБЧ серии 10, DN40–300, PN1,6 МПа новая серия	70
Маркировка дроссельных шайб «Гранбаланс ДМ»	71
Дроссельная шайба «Гранбаланс ДМ», DN32–125, PN 1,6 МПа.....	72
Динамический (автоматический) балансировочный клапан «Гранбаланс» КБА, серия 20/01, DN15–50, PN 2,5 МПа.....	78
Регулятор перепада давления «Гранбаланс» КБА	79
Типы картриджей для регулятора перепада давления	80
Динамический клапан-партнер к «Гранбаланс» КБА	81
Динамический (автоматический) балансировочный клапан «Гранбаланс» КБА, серия 20/02 DN15–50, PN 2,5 МПа.....	82
Шаровый клапан-партнер к «Гранбаланс» КБА.....	82
Краны шаровые BV	83
Кран шаровый двухходовой серии BV16, DN8–50, PN 6,3 МПа из нержавеющей стали неполнопроходной	83
Кран шаровый двухходовой серии BV15, DN8–80, PN 4,0/6,3 МПа, из нержавеющей стали.....	84
Кран шаровый двухходовой серии BV17, DN8–100, PN 4,0/6,3 МПа из нержавеющей стали без ISO-фланца, присоединение под сварку	85
Кран шаровый двухходовой серии BV17L, DN8–100, PN 4,0/6,3 МПа из нержавеющей стали без ISO-фланца, присоединение под сварку с длинными патрубками	86
Кран шаровый двухходовой серии BV17, DN8–100, PN 4,0/6,3 МПа из нержавеющей стали без ISO-фланца, резьбовое присоединение	87
Кран шаровый двухходовой серии BV17, DN8–100, PN 4,0/6,3 МПа из нержавеющей стали с ISO-фланцем, присоединение под сварку	88
Кран шаровый двухходовой серии BV17, DN8–100, PN 4,0/6,3 МПа из нержавеющей стали с ISO-фланцем, резьбовое присоединение	89
Кран шаровый двухходовой серии BV17, DN15–100, PN 4,0 МПа из нержавеющей стали, фланцевое присоединение.....	90

Кран шаровый двухходовой серии BV17, DN15–100, PN 1,6 МПа из нержавеющей стали, межфланцевый.....	91
Кран шаровой двухходовой серии BV17, DN10–250, PN 4,0 МПа фланцевый из углеродистой стали	92
Кран шаровой двухходовой серии BV18, DN15–150, PN 1,6/4,0 МПа из углеродистой и нержавеющей стали	93
Кран шаровый двухходовой серии BV18, DN15–200, PN 1,6/4,0 МПа из хладостойкой углеродистой стали 20ГЛ	94
Кран шаровой двухходовой серии BV18, DN15–150, PN 1,6/4,0 МПа из углеродистой и нержавеющей стали	95
Кран шаровый трехходовой серии BV3, DN8–50, PN 6,3 МПа из нержавеющей стали с ISO-фланцем под привод.....	96
Кран шаровой трехходовой серии BV3 фланцевый.....	97
Задвижки «Гранар» с обрeзиненным клином	99
Преимущества задвижек «Гранар».....	99
Задвижка «Гранар» серии KR11, DN40–800, PN 1,0/1,6 МПа, с обрeзиненным клином	100
Телескопическое удлинение штока к задвижкам «Гранар» серий KR11/KR14	101
Чугунные коверы.....	102
Опорные плиты	102
Т-образный ключ.....	102
Задвижка «Гранар» серии KR12, DN40–600, PN 1,0/1,6 с обрeзиненным клином, с электроприводом SA.....	103
Задвижка «Гранар» серии KR12, DN40-800, PN10-16, с обрeзиненным клином, с многооборотным электроприводом «Смартгир» серии AZ	105
Стационарное удлинение штока к задвижкам «Гранар» серий KR12/KR15 (с ручным управлением).....	107
Стационарное удлинение штока к задвижкам «Гранар» серий KR12/KR15 (под электропривод).....	108
Задвижка «Гранар» серии KR20, DN50–300, PN 1,6 МПа, с обрeзиненным клином.....	109
Задвижка с обрeзиненным клином «Гранар» серии KR14, DN50–600, PN 1,6/2,5 МПа	110
Задвижка с обрeзиненным клином «Гранар» серии KR15, DN50–600, PN 1,6/2,5 МПа с электроприводами серии SA	113
Задвижка «Гранар» серии KR15, DN50-600, PN16, с обрeзиненным клином, с многооборотным электроприводом «Смартгир» серии AZ.....	115
Задвижка с обрeзиненным клином «Гранар» серии KR16, DN50–400, PN 1,6 МПа с FM сертификатом	117
Задвижка с обрeзиненным клином «Гранар» серия KR17, DN50–400, PN 1,6 МПа с FM сертификатом.....	118
Настенный индикатор серии KR18 для задвижки «Гранар» серии KR17	119
Вентили запорные.....	120
«Гранвент», серии KV16, DN15–200, PN 1,6 МПа, фланцевый, из чугуна, с графитовым уплотнением t до $+300^{\circ}\text{C}$	120
«Гранвент», серии KV30, DN15–300, PN 4,0 Мпа, из углеродистой стали, угловой, с сифонным уплотнением $t_{\text{макс.}} +400^{\circ}\text{C}$	121
«Гранвент» серии KV31, DN15–300, PN 1,6 МПа, фланцевый, из чугуна, с сифонным уплотнением $t_{\text{макс.}} +300^{\circ}\text{C}$	122
«Гранвент» серии KV17, DN15–200, PN 4,0 МПа, под приварку, из углеродистой стали, с графитовым уплотнением $t_{\text{макс.}} +400^{\circ}\text{C}$	123
«Гранвент» серии KV37, DN15–150, PN 4,0 МПа, под приварку, из углеродистой стали, с сифонным уплотнением $t_{\text{макс.}} +400^{\circ}\text{C}$	124
«Гранвент» серии KV40, DN15–400, PN 4,0 МПа, фланцевый, из углеродистой стали, с графитовым уплотнением $t_{\text{макс.}} +400^{\circ}\text{C}$	125
«Гранвент» серии KV45, DN15–400, PN 4,0 МПа, фланцевый, из углеродистой стали, с сифонным уплотнением $t_{\text{макс.}} +400^{\circ}\text{C}$	126
«Гранвент» серии KV35, DN15–400, PN 4,0 МПа, фланцевый, из нержавеющей стали, с сифонным уплотнением $t_{\text{макс.}} +400^{\circ}\text{C}$	127
Вентиль запорный VYC248, DN15–200, PN 1,6/4,0 МПа	128
Вентиль запорный игольчатый VYC147, DN8–50, PN 20,0/25,0.....	130
«Гранвент» серии KV45, DN40–400, PN 4,0 Мпа, с электроприводом СМАРТГИР серии AZ.....	131
«Гранвент» серии KV45, DN15–200, PN 4,0 Мпа, с электроприводом АУМА.....	132
Фильтры сетчатые	133
Фильтры сетчатые латунные S04.....	133
Фильтр сетчатый серии IS15 чугунный, со сливной пробкой	134
Фильтр сетчатый серии IS16 чугунный, со сливной пробкой	135
Фильтр сетчатый серии IS17, DN65–600, PN 1,6–4,0 МПа $t_{\text{макс.}} +200^{\circ}\text{C}$, грязеуловитель, цилиндрический	136
Фильтр сетчатый серии IS40, DN15–400, PN 4,0 МПа, $t_{\text{макс.}} +400^{\circ}\text{C}$, из углеродистой стали, со сливной пробкой.....	137
Фильтр сетчатый серии IS31, DN15–500, PN 1,6/4,0 МПа из нержавеющей стали	139
Фильтр сетчатый серии IS30, DN15–80, PN 4,0 МПа из нержавеющей стали	140
Магнитная вставка серии MB к фильтрам сетчатым IS15, IS16, IS30, IS31, IS40, V821	141
Обратные клапаны.....	142
Обратный клапан «Гранлок» серии NY.....	142
Обратный клапан «Гранлок» серии ЗОП, DN40–300, PN 1,6 МПа, поворотный	143
Обратный клапан «Гранлок» серии ЗОП, DN50–250, PN 1,6 МПа, пожарный	144
Обратный клапан «Гранлок» серии CV16, DN40–1200*, PN 1,6 МПа	145
Обратный клапан «Гранлок» серии CV16, DN50–300, PN 1,6/2,5 МПа, пожарный.....	146
Обратный клапан «Гранлок» серии RD18, PN 1,0–1,6 МПа, DN400–1400, с рычагом и противовесом	149
Обратный клапан «Гранлок» серии RD16, DN15–200, PN 1,6 МПа, подъемный, фланцевый, чугунный	151
Обратный клапан «Гранлок» серии RD50, DN15–400, PN 4,0 МПа, фланцевый, стальной, подъемный.....	152
Обратный клапан «Гранлок» серии RD30, DN50–200, PN 1,6 МПа, фланцевый, чугунный, поворотный	153
Обратный клапан «Гранлок» серии RD12, DN50–300, PN 1,6 МПа, шаровый.....	154
Обратный клапан «Гранлок» серии CVS16, DN15–100, PN 1,6 МПа.....	155

Обратный клапан «Гранлок» серии CVS16, DN125–200, PN 1,6 МПа	156
Обратный клапан «Гранлок» серии CVS18, DN15–100, PN 1,6 МПа $t_{\text{макс.}} +250^{\circ}\text{C}$	157
Обратный клапан «Гранлок» серии CVS25, DN $1/4$ –2", PN 2,5–4,0 МПа, из нержавеющей стали	158
Обратный клапан «Гранлок» серии CVS40, DN15–300, PN 4,0 МПа из нержавеющей стали 08X18H10 (304).....	159
Обратный клапан «Гранлок» серии CVS40, DN15–250, PN 4,0 МПа, из нержавеющей стали, пожарный.....	160
Обратный клапан «Гранлок» серии CVT16, DN15–80, PN 1,6 МПа, из нержавеющей стали.....	161
Обратный клапан VYC179, DN8–50, PN 25,0 МПа, плунжерный	162
Обратный клапан VYC170, DN15–100, PN 1,6–4,0 МПа	163
Обратный клапан VYC172, DN125–200, PN 1,6/4,0 МПа	164
Гибкая вставка/виброкомпенсатор муфтовый серии FC6, DN15–50, PN 1,0 МПа, серии FC10, DN32–300, PN 1,6 МПа фланцевый / DN350–500, PN 0,8 МПа	165
Автоматические Воздухоотводчики	167
Воздухоотводчик постоянного действия «Гранрег» KAT12 для жидкостей и газов t до $+180^{\circ}\text{C}$	167
Воздухоотводчик кинетический «Гранрег» KAT70 для сред t до $+120^{\circ}\text{C}$	168
Воздухоотводчик «Гранрег» KAT71 для жидкостей и газов t до $+50^{\circ}\text{C}$	169
Воздухоотводчик поплавковый латунный «Гранрег» KAT88.....	170
Воздухоотводчик автоматический Flovent.....	171
Шибберные затворы «Гранокс»	173
Шибберный (ножевой) затвор серии EX	174
Шибберный (ножевой) затвор серии EB	177
Шибберный (ножевой) затвор серии VG	180
Шибберный (ножевой) затвор серии TL.....	184
Шибберный (ножевой) затвор серии DT.....	191
Шибберный (ножевой) затвор серии CR.....	192
Гидравлические стрелки «Гранконнект»	197
Гидравлические стрелки «Гранконнект» и «Гранконнект С», DN50–400, PN 1,0 МПа	197
Гидравлическая стрелка «Гранконнект»	199
Гидравлическая стрелка «Гранконнект С».....	200
Предохранительные клапаны	201
Предохранительный клапан Zetkama серии Si57, DN20–150, PN 1,6/4,0 МПа.....	201
Предохранительные клапаны «Прегран»	203
Предохранительный клапан «Прегран» серии КПП 095А/С–3Н, DN10–25, PN 1,6 МПа $t_{\text{макс.}} +200^{\circ}\text{C}$	204
Предохранительный клапан «Прегран» серии КПП 095/097–ОМ, DN10–100, PN 1,6/2,5 МПа $t_{\text{макс.}} +200/250^{\circ}\text{C}$	206
Предохранительный клапан «Прегран» серии КПП 096–3Н, DN20–200, PN 1,6/4,0 МПа	209
Предохранительный клапан «Прегран» серии КПП 495–05–ОМ3, DN10–25, PN 2,5 МПа $t_{\text{макс.}} +120^{\circ}\text{C}$, со свободным истечением на воздух.....	213
Предохранительный клапан «Прегран» серии КПП 495–3М, DN10–25, PN 3,6/4,0 МПа	215
Предохранительный клапан «Прегран» серии КПП 495–3Н, DN20–32, PN 1,6 МПа.....	216
Предохранительный клапан «Прегран» серии КПП 496–3Н, DN20–150, PN 1,6/4,0 МПа	218
Предохранительные клапаны «Прегран» серии КПП 496–ОН1 с открытой пружиной, DN20–200, PN 1,6/4,0 МПа.....	223
Предохранительные клапаны «Прегран» серии КПП 496–ОН, DN20–200, PN 1,6/4,0 МПа	228
Предохранительный клапан «Прегран» серии КПП 496–03–63–3Н, DN20–400, PN 6,3 МПа $t_{\text{макс.}} +400^{\circ}\text{C}$	232
Предохранительный клапан «Прегран» серии КПП 496–03–100–3Н, DN25–100, PN 10,0 МПа $t_{\text{макс.}} +400^{\circ}\text{C}$	236
Регулирующие клапаны с пилотным управлением «Гранрег».....	238
KAT10, KAT20 для жидких неагрессивных сред t до $+80^{\circ}\text{C}$	239
KAT11, KAT21 для жидких неагрессивных сред t до $+60^{\circ}\text{C}$	242
Регулирующий клапан с пилотным управлением серии «Гранрег» KAT18 для жидких неагрессивных сред t до $+80^{\circ}\text{C}$	244
Регулирующий клапан с пилотным управлением серии «Гранрег» KAT19 для жидких неагрессивных сред t до $+80^{\circ}\text{C}$	245
Регулирующий клапан с пилотным управлением «Гранрег» KAT29 для жидких неагрессивных сред t до $+80^{\circ}\text{C}$	246
Регуляторы давления «Гранрег»	249
Редукционный клапан «Гранрег» KAT41 для пара t до $+230^{\circ}\text{C}$, воды t до $+160^{\circ}\text{C}$ и сжатого воздуха t до $+160^{\circ}\text{C}$	249
Редукционный клапан «Гранрег» KAT47 для воды t до $+85^{\circ}\text{C}$, воздуха t до $+120^{\circ}\text{C}$	250
Редукционный клапан «Гранрег» KAT30 для пара t до $+200^{\circ}\text{C}$, воды t до $+150^{\circ}\text{C}$, воздуха t до $+80^{\circ}\text{C}$	252
Редукционный клапан «Гранрег» KAT61 для воды и воздуха t до 150°C	253
Редукционный клапан «Гранрег» KAT130 для пара t до 220°C	254
Редукционный клапан «Гранрег» KAT26 с пилотным управлением для пара t до 220°C	255
Редукционный клапан «Гранрег» KAT27 с пилотным управлением для пара t до 230°C	256
Редукционный клапан «Гранрег» KAT46 для пара и газов t до $+220^{\circ}\text{C}$	257
Перепускной клапан «Гранрег» KAT62 для воды и воздуха t до $+150^{\circ}\text{C}$	259
Перепускной клапан «Гранрег» KAT472 для пара, воды, воздуха t до $+255^{\circ}\text{C}$	260
Регулятор перепада давления «Гранрег» KAT33 для воды t до $+150^{\circ}\text{C}$, пара t до $+200^{\circ}\text{C}$	262
Регулятор перепада давления «Гранрег» KAT63/65 для воды и воздуха t до $+150^{\circ}\text{C}$	264
Регулирующие клапаны с электроприводами.....	265
Регулирующий клапан с электроприводами для пара, жидкостей и газов t до $+300^{\circ}\text{C}$	265

Сепараторы воздуха «Гранэйр»	268
Сепаратор воздуха «Гранэйр» тип С DN50–600, PN 1,0/1,6/2,5 МПа.....	270
Сепаратор воздуха «Гранэйр» тип В DN25–600, PN 1,0 МПа.....	272
Поплавковые клапаны	273
Поплавковый клапан VYC150/151, $\frac{3}{8}$ –2 $\frac{1}{2}$ ”, PN 1,6 МПа.....	273
Поплавки VYC152 PN 1,6 МПа.....	275
Соленоидные клапаны	276
Соленоидные клапаны для общепромышленных применений S1010, $\frac{2}{2}$ ходовые, G $\frac{3}{8}$ –2”.....	276
Соленоидные клапаны для общепромышленных применений S1030, S1033, $\frac{2}{2}$ ходовые, G 2 $\frac{1}{2}$ –3”.....	277
Соленоидные клапаны из нержавеющей стали S6020, $\frac{2}{2}$ ходовые, G $\frac{3}{8}$ –2”.....	279
Соленоидные клапаны для общепромышленных применений S1020, S1021, $\frac{2}{2}$ ходовые, G $\frac{3}{8}$ –1”.....	280
Соленоидные клапаны для общепромышленных применений S1031, $\frac{2}{2}$ ходовые, G $\frac{3}{8}$ –2”.....	281
Соленоидные клапаны из нержавеющей стали S6021, $\frac{2}{2}$ ходовые, G $\frac{3}{8}$ –2”.....	282
Контрольно-измерительные приборы	283
Манометры серий ТМ-510Р и ТМ-521Р.....	283
Термометры серий	283
БТ-51.211 и БТ-52.211	283
Пробковый кран для манометра MV25–015, $\frac{1}{2}$ ” DN15, PN 1,6 МПа.....	284
Трубка для манометра СТМ $\frac{1}{2}$ – $\frac{1}{2}$ ”.....	285
Фланцы	286
Фланцы с резьбовым хвостовиком DN15–100, PN 1,6 МПа	286
Уплотнительные материалы	287
Прокладки ВАТИ-22.....	287
Прокладки Novatec Premium II	287
Прокладки паронитовые общего назначения ГОСТ 15180–86.....	288
Спирально-навитые прокладки ОСТ 26 260 454-99 (СНП)	288
Метизы	289
Шпильки и гайки для фланцевых соединений ГОСТ 9066–75, ГОСТ 9064–75.....	289
Болты и гайки общепромышленного применения ГОСТ 7798–70, 5915–70.....	291
Технические характеристики электро- и пневмоприводов*	292
Сертификаты	297

Краткая информация о компании АДЛ

АДЛ основана в 1994 году в Москве

АДЛ занимает лидирующее положение в области разработки, производства и поставок оборудования для инженерных систем для секторов ЖКХ и строительства, а также технологических процессов различных отраслей промышленности.

Производственный комплекс

В 2002 году открыта первая очередь производственного комплекса, расположенного в п. Радужный (Коломенский район, Московская область). 2009 год — запущены мощности второго цеха с полным циклом производства стальных шаровых кранов. Также в 2009 году состоялось открытие логистического комплекса, оборудованного системой WMS.

2014 год — старт работы второго складского логистического комплекса в Коломне.

2022 год — открытие третьего корпуса Завода АДЛ.

В 2025 году открыт четвертый корпус Завода АДЛ площадью более 9 600 м², а также третий логистический корпус — 14 000 м².

АДЛ активно участвует в программе импортозамещения с 2015 года. Главная цель импортозамещения — ускорить поставки комплектующих материалов для строительства газораспределительных сетей. Производственные мощности АДЛ — это отечественные станки высокой производительности. В оборудовании использованы только российские комплектующие, что позволяет изготавливать его в кратчайшие сроки.

АДЛ — в основе успешных проектов

Наша миссия — работать для того, чтобы наши партнеры и заказчики могли успешно воплотить в жизнь свои проекты в любых отраслях промышленности, в любых регионах нашей страны и за ее пределами, а миллионы конечных потребителей получили качественные услуги и продукты.

Мы прилагаем все усилия для обеспечения комфорта как в работе проектных, монтажных и эксплуатационных служб, работающих с нашим оборудованием, так и непосредственно потребителей, которые получают тепло, воду, газ.

Высокое качество производимого оборудования и современные решения нашей компании являются гарантиями успешной реализации различных проектов: от небольших гражданских объектов до элитных высотных сооружений, от котельных малой мощности до ТЭЦ, от инженерных систем частных домов до технологических процессов гигантов нефтехимической, энергетической, газовой, пищевой, металлургической и других отраслей промышленности.

Учитывая положительную репутацию АДЛ и широкое применение оборудования на социально-значимых объектах, наша компания включена в реестр системообразующих предприятий, деятельность которых является критически важной для обеспечения экономики нашей страны и реализации государственной программы импортозамещения России!

Сделано в АДЛ*

«Сделано в АДЛ» — девиз всей линейки оборудования, производимого нашей компанией, означающий неизменно высокое качество, не уступающее известным мировым аналогам, а также гордость и ответственность компании за реализованные продукты и решения:

- стальные шаровые краны «Бивал», BV;
- дисковые поворотные затворы «Гранвэл»;
- 2-х и 3-х эксцентриковые дисковые поворотные затворы «Стейнвал»;
- блочные индивидуальные тепловые пункты «Гранбтп»;



- балансировочные клапаны «Гранбаланс»;
- гидравлические стрелки «Гранконнект»;
- сепараторы воздуха «Гранэйр»;
- задвижки с обрезиненным клином «Гранар»;
- установки поддержания давления, расширительные баки и гидроаккумуляторы «Гранлевел»;
- регулирующие клапаны и воздухоотводчики «Гранрег»;
- предохранительные клапаны «Гранрег»;
- обратные клапаны «Гранлок»;
- фильтры IS;
- сепараторы, рекуператоры пара «Гранстим»;
- конденсатоотводчики «Стимакс»;
- конденсатные насосы «Стимпамп»;
- установки сбора и возврата конденсата «Стимфлоу»;
- запорные вентили «Гранвент»;
- футерованная арматура «Гранфлуид»;
- насосные установки «Гранфлоу»;
- шкафы управления «Грантор»;
- преобразователи частоты, устройства плавного пуска «Грандрайв»;
- центробежные, вертикальные, дренажные и циркуляционные насосы «Гранпамп»;
- реле контроля «Гранконтроль»;
- шиберные затворы «Гранокс»;
- указатели уровня «Стимлевел».

АДЛ — представитель ряда известных производителей:

- трубопроводная арматура — Sigeval, Flamco, Auma и др.
- электрооборудование — CG Drives & Automation (Emotron).
- КИПиА — Tork, müller co-ax.
- Котловая автоматика — Vira

Стандарты качества**

В составе производственного комплекса АДЛ работает собственная аттестованная лаборатория технического контроля выпускаемых изделий. Каждый произведенный продукт проходит контроль качества и имеет полный комплект необходимой разрешительной документации в соответствии с действующими нормами и правилами. Система менеджмента качества ООО «Торговый Дом АДЛ» сертифицирована по национальному стандарту ГОСТ Р ИСО 9001:2015. Сертификат № РОСС RU.32001.04ИБФ1.ОС40.86728. Кроме того, оборудование АДЛ имеет и обязательные сертификаты соответствия техническим требованиям. Так например, противопожарное оборудование сертифицировано по действующему регламенту ТР ЕАЭС 043/2017, а оборудование для газовой промышленности по системе стандарта «ИНТЕРГАЗСЕРТ», что дает предприятию статус одобренного поставщика ПАО «Газпром». С 2025 года шаровые краны «Бивал» получили отличительный знак «Сделано в России».

* ООО «Торговый Дом АДЛ».

** Сертификаты и разрешительные документы в том числе выданы и на производителя оборудования ООО «Торговый Дом АДЛ».



Краткая информация о компании АДЛ

Референс-лист

За долгое время работы мы накопили бесценный опыт. Высокое качество, надежность и эффективность предлагаемых нами инженерных решений были подтверждены в условиях реальной эксплуатации на тысячах объектов по всей России, среди которых можно выделить:

- **предприятия ЖКХ и энергетической промышленности:**
Бокаревский водозаборный узел, водоканал Екатеринбурга, водоканал Санкт-Петербурга, Мосводоканал, МОСГАЗ, МОЭК, Уфаводоканал, Богучанская ГРЭС и многочисленные ТЭЦ;
- **гиганты нефтегазовой промышленности:**
Лукойл, Сибур, Таманьнефтегаз, Татнефть, Транснефть;
- **крупные пищевые предприятия:**
Балтика, Кампомос, Останкино, Черноголовка, Бабаевский, У Палыча, Фосагро;
- **крупнейшие проектные организации:**
ГазЭнергоПроект, Метрополис, Мосгражданпроект, Мосгипротранс, Моспроект, Моспроект-2 им. М.В. Посохина, НАТЭК-Энерго Проект, НПО Термэк, Омскгражданпроект, ЦНИИЭП инженерного оборудования, Южный проектный институт, ПИ «Арена».

Сервисное и гарантийное обслуживание

Мы осуществляем сервисное и гарантийное обслуживание всех линеек поставляемого и производимого оборудования. Более 30 сервисных центров АДЛ успешно работают на всей территории России.

Техническая и информационная поддержка

Последние версии каталогов по любому интересующему вас оборудованию вы можете найти на сайте www.adl.ru.

На нашем сайте вы всегда можете ознакомиться с прайс-листами и САД библиотекой (2D, 3D, Revit), а также заполнить опросные листы для подбора оборудования. Если у вас возникли вопросы — позвоните нам, инженеры компании будут рады помочь.



* ООО «Торговый Дом АДЛ».

** Сертификаты и разрешительные документы в том числе выданы и на производителя оборудования ООО «Торговый Дом АДЛ».

БЛОЧНЫЙ ИНДИВИДУАЛЬНЫЙ ТЕПЛОВОЙ ПУНКТ «ГРАНБТП»

С 2016 года АДЛ приступила к производству блочных индивидуальных тепловых пунктов (БИТП) на базе оборудования собственного производства.

БИТП АДЛ созданы для обеспечения надежной и бесперебойной работы систем теплоснабжения, рационального использования энергетических ресурсов, а также для упрощения монтажа и дальнейшей модернизации инженерных систем.

Тепловые пункты имеют как ручной, так и автоматический режим работы, при котором не требуется присутствие управляющего персонала. БИТП АДЛ рассчитывается на тепловую нагрузку до 5,0 МВт единичной мощности отдельных систем теплоснабжения.

80% применяемого при сборке оборудования — продукция собственного производства.



БИТП от компании АДЛ позволяют

- Получить комплексное решение напрямую от производителя комплектующих;
- Минимизировать площадь размещения оборудования;
- Значительно сократить и упростить монтажные и пусконаладочные работы;
- Организовать полную автоматизацию работы теплового пункта без обслуживающего персонала;
- Обеспечить рациональное использование энергетических ресурсов (проводить погодную компенсацию, устанавливать режимы работы в зависимости от времени суток, использовать режимы праздничных и выходных дней);
- Упростить дальнейшую модернизацию инженерных систем зданий.
- Сократить время проектных работ, все технические расчеты и подбор оборудования проводит компания АДЛ.
- Получить наиболее надежное и качественное решение, собранное и полностью испытанное в заводских условиях.

Используемое оборудование

- Обратные клапаны «Гранлок»;
- Задвижки с обрешиненным клином «Гранар»;
- Дисковый поворотный затвор «Гранвэл»;
- Предохранительные клапаны «Прегран»;
- Регулирующие клапаны «Гранрег»;
- Балансировочные клапаны «Гранбаланс»;
- Фильтры сетчатые IS;
- Латунные шаровые краны;
- Контрольно-измерительные приборы и автоматика;
- Стальные шаровые краны «Бивал»;
- Автоматические установки поддержания давления «Гранлевел»;
- Расширительные баки мембранного типа «Гранлевел»;
- Циркуляционные насосы «Гранпамп»;
- Шкафы управления «Грантор»;
- Теплообменники;
- Электрические приводы.



БЛОЧНЫЙ ИНДИВИДУАЛЬНЫЙ ТЕПЛОВОЙ ПУНКТ

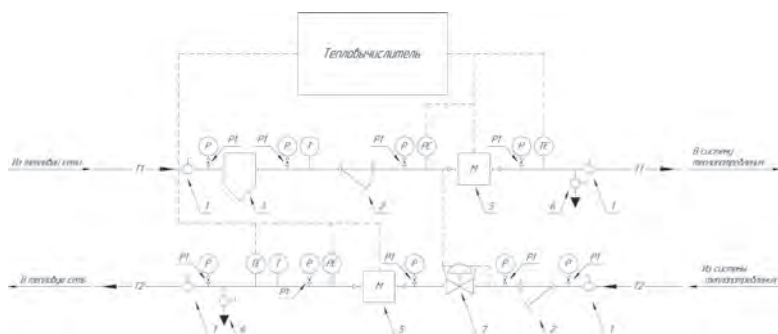
Технические характеристики блоков БИТП		
№	Наименование	Значение
1	Тепловая нагрузка каждого блока БИТП, Q	от 0,05 МВт до 5,0 МВт
2	Диаметр присоединительных трубопроводов, DN	от 15 до 250 мм
3	Максимальное давление, PN	до 16 бар
4	Температурный график тепловой сети	150/70°C; 130/70°C; 95/70°C
5	Режим работы	Автоматический; ручной
6	Реализованный алгоритм регулирования	Погодозависимый

Спецификация тепломеханического оборудования, приборов и арматуры БИТП	
1	Теплообменник для системы отопления, вентиляции и ГВС.
2	Регулятор перепада давления «Гранрег».
3	Двухходовой регулирующий клапан «Гранрег».

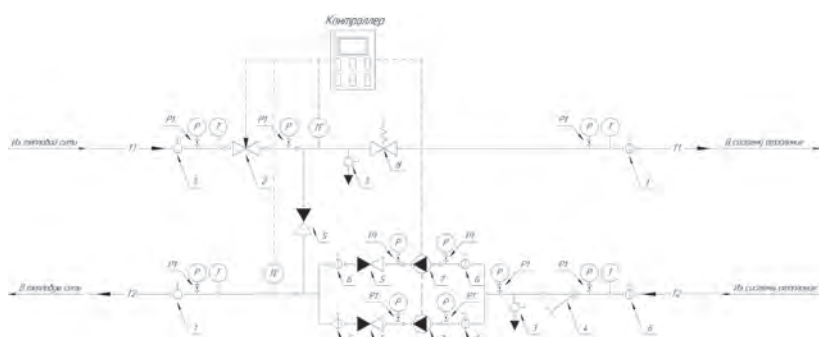
Спецификация тепломеханического оборудования, приборов и арматуры БИТП	
4	Узел учета тепла.
5	Кран шаровый «Бивал»
6	Фильтр сетчатый
7	Кран шаровый латунный Standard Hidraulica для водоснабжения
8	Циркуляционные насосы «Гранпамп»
9	Обратный клапан «Гранлок»
10	Дисковый поворотный затвор «Гранвэл»
11	Клапан соленоидный
12	Датчик температуры теплоносителя и горячей воды
13	Датчик давления
14	Манометр
15	Термометр
16	Датчик температуры наружного воздуха
17	Шкаф управления «Грантор»
18	Клапан предохранительный «Прегран»
19	Расширительный бак «Гранлевел»

Электронные версии чертежей данного оборудования (AutoCAD 2D, 3D, Компас и Revit) вы можете найти на сайте www.adl.ru

«Гранбтп»: модуль ввода и учета тепла

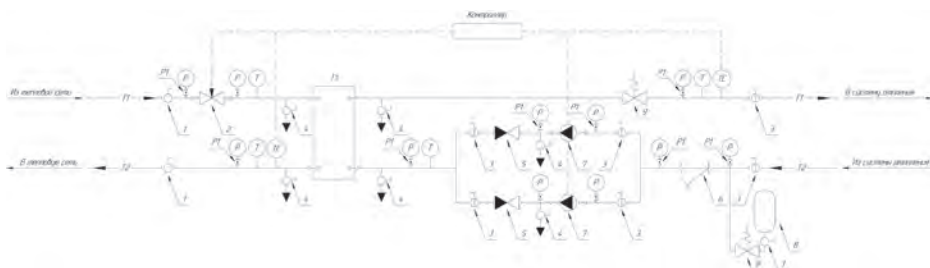


«Гранбтп»: модуль зависимой системы отопления системы отопления

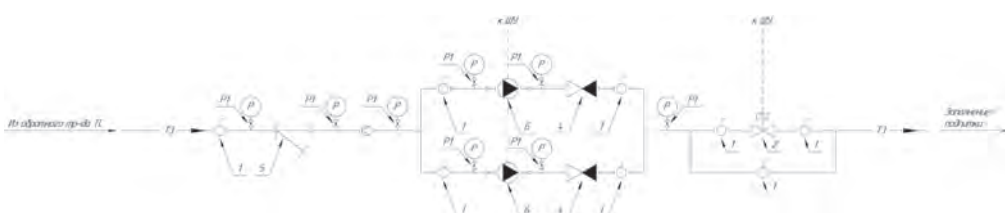


БЛОЧНЫЙ ИНДИВИДУАЛЬНЫЙ ТЕПЛОВОЙ ПУНКТ

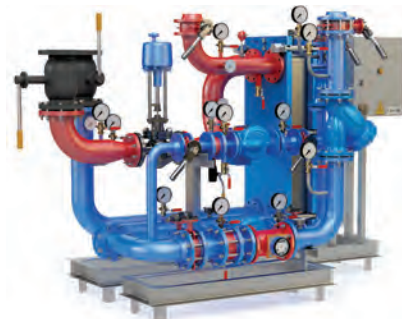
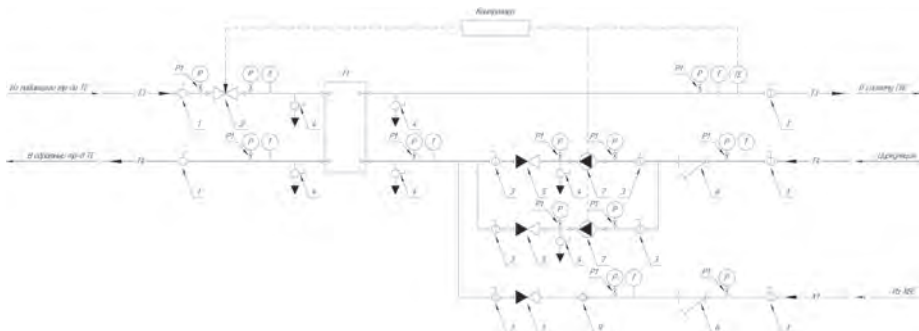
«Грантп»: модуль независимой системы отопления



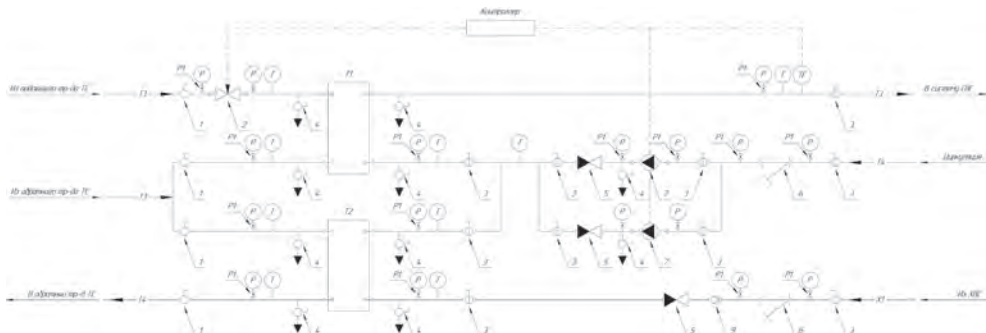
«Грантп»: модуль подпитки



«Грантп»: модуль одноступенчатой системы ГВС



«Грантп»: модуль двухступенчатой системы ГВС



Электронные версии чертежей данного оборудования (AutoCAD 2D, 3D, Компас и Revit) вы можете найти на сайте www.adl.ru



ДИСКОВЫЕ ПОВОРОТНЫЕ ЗАТВОРЫ «ГРАНВЭЛ»

Дисковые поворотные затворы «Гранвэл» с мягким седловым уплотнением

Производство в России

С ноября 2002 года в п. Радужный (Коломенский район, Московская обл.) организовано производство дисковых поворотных затворов по лицензии испанской компании «Sigeval, S.A.». Компания «Sigeval, S.A.» создана в 1975 г. в городе Торрехон-де-Ардос (Мадрид) и специализируется на производстве дисковых поворотных затворов с различными материалами диска, корпуса и седлового уплотнения. Благодаря различным комбинациям материалов данные затворы применяются как в системах тепло-, водоснабжения, вентиляции и кондиционирования, так и в химической, целлюлозно-бумажной, пищевой и других отраслях промышленности. Компания «Sigeval, S.A.» ежегодно производит около 300 000 шт. затворов, из которых более 70% поставляется в такие страны, как Великобритания, Франция, Аргентина, Австрия, Германия и др. Отличительная особенность этих дисковых поворотных затворов – сборно-разборная конструкция, что позволяет проводить ремонт путем замены элементов в условиях неспециализированной мастерской. Данные поворотные затворы производятся в России компанией АДЛ под торговой маркой «Гранвэл».

Производство дисковых поворотных затворов «Гранвэл» в России позволило максимально адаптировать их к технологическим особенностям системы заказчика, а также существенно снизить сроки поставки.

Технологический процесс производства состоит из 4 основных стадий:

- Механическая обработка корпусов и покраска;
- Сборка;
- Тестирование;
- Упаковка.

На первой стадии осуществляется механическая обработка корпуса затвора, сверление отверстия под шток, дробеструйная обработка, покраска. Далее производится сборка затвора.

На третьей стадии производится тестирование каждого затвора в соответствии с ГОСТ Р 53402–2009.

Затворы, успешно прошедшие тестирование, поступают на участок упаковки, где они укомплектовываются паспортом и инструкцией по установке и эксплуатации, после чего герметично упаковываются во влагонепроницаемую пленку.

Каждый затвор имеет цветной шильдик, на котором указан тип затвора, тип диска и материал седлового уплотнения, а также стикер с указанием серийного номера и его дублированием в паспорте затвора.

Компанией АДЛ выпускаются затворы диаметром 25–1600 мм для систем водо-, теплоснабжения, природного газа и промышленных масел. Также в короткие сроки выполняются заказы на затворы для абразивных (сыпучих) сред, морской воды, пищевых продуктов.

Дисковый поворотный затвор «Гранвэл» сертифицированы в соответствии действующим нормативно-правовыми актами и имеют весь необходимый перечень разрешительной документации.

Компания АДЛ поддерживает гарантийные обязательства, осуществляет гарантийный и послегарантийный ремонт дисковых поворотных затворов, предлагает сменные седловые уплотнения, а также осуществляет по заказу замену диска и/или седлового уплотнения.



ДИСКОВЫЕ ПОВОРОТНЫЕ ЗАТВОРЫ «ГРАНВЭЛ»

Система контроля качества

Все материалы и комплектующие, поступающие в производство, проходят технический контроль. Сборка производится вручную высококвалифицированным персоналом, который прошел стажировку на заводе в Испании.

Каждый произведенный дисковый поворотный затвор «Гранвэл» проходит тестирование.

Тестирование проходит в два этапа:

- Сначала проводится тест на прочность корпуса, для чего на поворотный затвор с диском в открытом состоянии подается давление Рисп PN×1,5;
- Второй этап тестирования — тест на герметичность. Для этого на затвор с диском в закрытом положении подается давление Рисп PN×1,1.

Каждый затвор имеет на корпусе маркировку с указанием номера рабочего, который его изготовил, таким образом обеспечивается личная ответственность за качество производимой продукции.

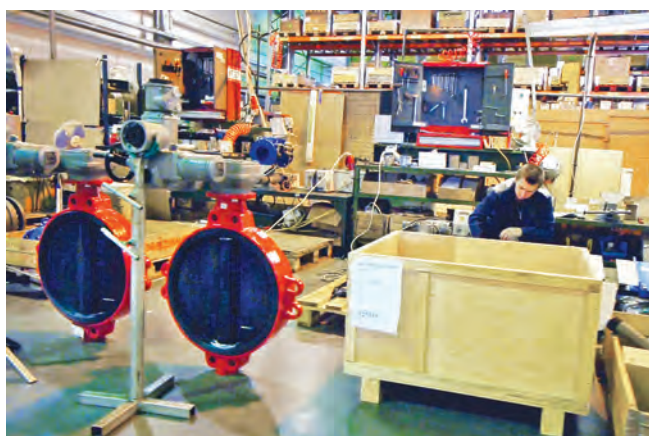
Автоматизированное управление дисковыми поворотными затворами «Гранвэл»

АДЛ поставляет дисковые поворотные затворы «Гранвэл» диаметром от 25 до 1600 мм с возможностью управления электро-, пневмоприводом, а также с помощью механического редуктора.

Широкие возможности собственного производственного комплекса компании, а также постоянное наличие приводов на складах позволяет осуществить их установку и настройку в самые кратчайшие сроки. Каждое собранное изделие проходит обязательные тесты на герметичность и функциональную работоспособность в соответствии с техническими требованиями системы заказчика.

Компания АДЛ также предлагает средства для автоматизации управления электро- и пневмоприводами:

- Шкафы «Грантор» для управления стандартным электроприводом, а по запросу и комбинированные шкафы для управления работой группы электроприводов;
- Многофункциональные блоки управления Auma Matic и Aumatic.



ДИСКОВЫЕ ПОВОРОТНЫЕ ЗАТВОРЫ «ГРАНВЭЛ»

Применение

Для систем тепло-, водоснабжения, вентиляции и кондиционирования. В зависимости от применяемых материалов поворотные затворы могут использоваться для питьевой, технической, морской воды, пищевых и сыпучих продуктов, газов, масел и нефтепродуктов, агрессивных и абразивных сред в широком диапазоне режимов температуры/давления, в системах пожаротушения.

Основные преимущества

- Класс герметичности А.
- Малый вес.
- Малая строительная длина.
- Низкая стоимость установки и обслуживания.
- Герметичное перекрытие потока в обоих направлениях.
- С рабочей средой контактируют только две детали: седловое уплотнение и диск.
- Сменное седловое уплотнение.*

Технические характеристики

Условный диаметр	DN25–1600	
Рабочее давление	PN 1,0–1,6 МПа	2,5 МПа
Фланцевое присоединение	PN 1,6 МПа	
Управление	Рукоятка; редуктор; электропривод; пневмопривод	

Конструкция дискового поворотного затвора «Гранвэл»

Корпус

Используется технология покрытия порошковой краской с эпоксидным покрытием. Обеспечивается высокая адгезия краски к поверхности корпуса, а также высокой антикоррозионной стойкостью. Толщина покрытия до 300 микрон.

Диск

Тщательно отполированная сферическая кромка диска снижает крутящий момент и повышает срок службы затвора, что сокращает эксплуатационные расходы.

Шток

Надежная конструкция соединения штока с диском позволяет использовать данные затворы при высоких скоростях потока. Данное решение сохраняет ремонтпригодность затвора. Верхний шток обладает противовыбросной системой. Подшипники скольжения снижают крутящий момент, и положительно сказываются на сроке службы.

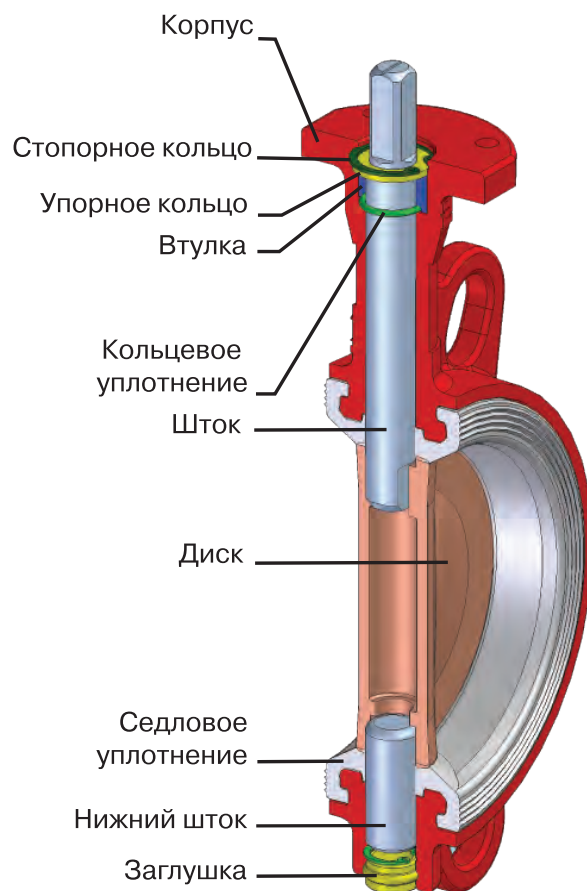
Седловое уплотнение

Внутренний лабиринт уплотнения позволяет избежать его срыва из корпуса затвора. Внешние кольца обеспечивают герметизацию затвора при установке между фланцами.

* Замена седлового уплотнения невозможна для исполнений затворов PN25, с проклеенным и вулканизированным седлом.



Затворы дисковые поворотные торговой марки «Гранвэл» сертифицированы в области пожарной безопасности. Сертификат соответствия рег. № С-РУ.АВ03.В.00110 выдан ООО «Центр подтверждения соответствия «НОРМАТЕСТ»



ДИСКОВЫЕ ПОВОРОТНЫЕ ЗАТВОРЫ «ГРАНВЭЛ»

Маркировка

ЗП	ВЛ	FL(W)	5	DN	MN	E	PN
1	2	3	4	5	6	7	8

1	Наименование ЗП Затвор поворотный	LUGN(w)	Межфланцевый с резьбовым присоединением (высокопрочный чугун)	MRR	Ручка с фиксацией произвольного положения. Производство АДЛ
2	Область применения BC Водоснабжение стандарт ВЛ Водоснабжение специальный ТС Теплоснабжение стандарт ТЛ Теплоснабжение специальный НС Нитрил стандарт НЛ Нитрил специальный СС* Специальное исполнение	FG(w)	Фланцевый (серый чугун)	MDV	Червячный редуктор
		FN(w)	Фланцевый (высокопрочный чугун)	7	Уплотнение E EPDM ES** EPDM Super HT HT EPDM HT N Nitrile NBR NH** Nitrile Hydrogenated NL** Nitrile Low Temperature V* Viton FPM VGF** Viton GF VBIO** Viton Biodiesel ECH** Epichlorohydrin AB/P** Flucast AB/P AB/N** Flucast AB/N AB/T** Flucast AB/T SA** Alimentary Silicon SV** Steam Silicon S** Silicon
3	Корпус FL(w) Межфланцевый (серый чугун) FLN(w) Межфланцевый (высокопрочный чугун) LUG(w)* Межфланцевый с резьбовым присоединением (серый чугун) FGI(w)** Фланцевый (нержавеющая сталь) FGA(w)** Фланцевый (углеродистая сталь) LUGI(w)** Межфланцевый с резьбовыми проушинами (нержавеющая сталь) LUGA(w)** Межфланцевый с резьбовыми проушинами (углеродистая сталь)	4	Диск 3 Чугун с эпоксидным покрытием 5 Нержавеющая сталь 4* Бронза 7* Чугун, футерованный этиленпропиленом	5	Номинальный диаметр DN 25–1600
		6	Управление MN Ручка с фиксацией положения через 15° MR*** Ручка с фиксацией произвольного положения	8	Номинальное давление PN 2,5/1,6/1,0 МПа




Возможно исполнение корпусов из бронзы и алюминиевых сплавов.

* Специальное исполнение (под заказ) — от 2 до 8 недель.

** Специальное исполнение (под заказ) — от 12 до 14 недель.

***Рукоятка типа MR может устанавливаться на затворы DN250, DN300 с ограничением по давлению и типу перекачиваемой среды.

Области применения

						
Водоснабжение и теплоснабжение	Вентиляция и кондиционирование	Системы пожаротушения	Добыча и газоснабжение	Нефте-перерабатывающая промышленность	Пищевая промышленность	Абразивные среды



ДИСКОВЫЕ ПОВОРОТНЫЕ ЗАТВОРЫ «ГРАНВЭЛ»

Применение

Стандартные исполнения затворов производятся со сменным седловым уплотнением, кроме затворов фланцевого исполнения с увеличенной строительной длиной (см. стр. 26, 27). В качестве опции затворы стандартного исполнения могут быть произведены с вулканизированным седловым уплотнением. Данный тип затворов имеет отличительную маркировку буквой V после обозначения типа корпуса, например: FLNV(w), FNV(w), LUGNV(w).

Типовое исполнение для межфланцевых дисковых поворотных затворов Гранвэл: DN/PN

	ЗПВС	ЗПТС	ЗПНС	PN, (МПа)
DN25–200:FL(w)-3-	Е	НТ	Н	1,6
DN250–300:FLN(w)-3-	Е	НТ	Н	1,6
DN350–900:FL(w)-3-	Е	НТ	Н	1,0
DN350–900:FLN(w)-3-	Е	НТ	Н	1,6
DN1000–1200:FLN(w)-3-	Е	НТ	Н	1,0

	ЗПВЛ	ЗПТЛ	ЗПНЛ	PN, (МПа)
DN250–300:FLN(w)-5-	Е	НТ	Н	1,6
DN25–200:FLN(w)-5-	Е	НТ	Н	1,6
DN350–900:FL(w)-5-	Е	НТ	Н	1,0
DN350–900:FLN(w)-5-	Е	НТ	Н	1,6
DN1000–1200:FLN(w)-5-	Е	НТ	Н	1,0

Технические данные

Применение

		«Гранвэл», ЗП ВС	
Корпус: • Серый чугун GG25 • Высокопрочный чугун GGG40	PN 1,6; DN25–300 t _{раб. перекач. ср.:} –15...+95°C t _{макс.:} +110°C в кратковр. режиме t _{мин.:} –20°C в кратковр. режиме	<ul style="list-style-type: none"> • водоснабжение;* • системы кондиционирования; • вентиляция; • пожаротушение;** • чистый воздух (до 1,2 МПа). 	
Седло: EPDM	PN 1,0/1,6; DN350–1200 t _{раб. перекач. ср.:} –15...+75°C t _{макс.:} +95°C в кратковр. режиме t _{мин.:} –20°C в кратковр. режиме		
Диск: Высокопрочный чугун GGG40 с эпоксидным покрытием			
		«Гранвэл», ЗП ВЛ	
Корпус: • Серый чугун GG25 • Высокопрочный чугун GGG40	PN 1,6; DN25–300 t _{раб. перекач. ср.:} –15...+95°C t _{макс.:} +110°C в кратковр. режиме t _{мин.:} –20°C в кратковр. режиме	<ul style="list-style-type: none"> • водоснабжение;* • питьевая вода; • некоторые виды пищевых продуктов; • этиленгликоль и пропиленгликоль до 45%; • пожаротушение. 	
Седло: EPDM	PN 1,0/1,6; DN350–1200 t _{раб. перекач. ср.:} –15...+75°C t _{макс.:} +95°C в кратковр. режиме t _{мин.:} –20°C в кратковр. режиме		
Диск: Нержавеющая сталь CF8M			
		«Гранвэл», ЗП ТС	
Корпус: • Серый чугун GG25 • Высокопрочный чугун GGG40	PN 1,6; DN25–300 t _{раб. перекач. ср.:} +60...+115°C t _{макс.:} +130°C в кратковр. режиме t _{мин.:} +40°C в кратковр. режиме	<ul style="list-style-type: none"> • теплоснабжение;* • горячее водоснабжение.* 	
Седло: EPDM НТ	PN 1,0/1,6; DN350–1200 t _{раб. перекач. ср.:} +60...+100°C t _{макс.:} +110°C в кратковр. режиме t _{мин.:} +40°C в кратковр. режиме		
Диск: Высокопрочный чугун GGG40 с эпоксидным покрытием***			
		«Гранвэл», ЗП ТЛ	
Корпус: • Серый чугун GG25 • Высокопрочный чугун GGG40	PN 1,6; DN25–300 t _{раб. перекач. ср.:} +60...+115°C t _{макс.:} +130°C в кратковр. режиме t _{мин.:} +40°C в кратковр. режиме	<ul style="list-style-type: none"> • теплоснабжение;* • горячий воздух (до 1,2 МПа); • питьевая горячая вода; • этиленгликоль и пропиленгликоль до 45%. 	
Седло: EPDM НТ	PN 1,0/1,6; DN350–1200 t _{раб. перекач. ср.:} +60...+100°C t _{макс.:} +110°C в кратковр. режиме t _{мин.:} +40°C в кратковр. режиме		
Диск: Нержавеющая сталь CF8M			
		«Гранвэл», ЗП НС	
Корпус: • Серый чугун GG25 • Высокопрочный чугун GGG40	PN 1,6; DN25–300 t _{раб. перекач. ср.:} 0...+85°C t _{макс.:} +100°C в кратковр. режиме t _{мин.:} –10°C в кратковр. режиме	<ul style="list-style-type: none"> • индустриальные масла (в зависимости от марки масла); • природный газ (до 1,2 МПа); • воздух с примесями масла (до 1,2 МПа). 	
Седло: Нитрил NBR	PN 1,0/1,6; DN350–1200 t _{раб. перекач. ср.:} 0...+75°C t _{макс.:} +85°C в кратковр. режиме t _{мин.:} –5°C в кратковр. режиме		
Диск: Высокопрочный чугун GGG40 с эпоксидным покрытием			
		«Гранвэл», ЗП НЛ	
Корпус: • Серый чугун GG25 • Высокопрочный чугун GGG40	PN 1,6; DN25–300 t _{раб. перекач. ср.:} 0...+85°C t _{макс.:} +100°C в кратковр. режиме t _{мин.:} –10°C в кратковр. режиме	<ul style="list-style-type: none"> • индустриальные масла (в зависимости от марки масла); • природный газ (до 1,2 МПа); • воздух с примесями масла (до 1,2 МПа). 	
Седло: Нитрил NBR	PN 1,0/1,6; DN350–1200 t _{раб. перекач. ср.:} 0...+75°C t _{макс.:} +85°C в кратковр. режиме t _{мин.:} –5°C в кратковр. режиме		
Диск: Нержавеющая сталь CF8M			

* При наличии в рабочей среде абразивных частиц и химических добавок уточнить возможность применения оборудования у инженеров компании АДЛ.

** Подробную информацию о пожарных затворах смотрите в каталоге «Оборудование для систем пожаротушения».

***При рабочей температуре среды свыше +100°C рекомендуем использовать диски из нержавеющей стали.

Примечание. При подборе затворов на системы теплоснабжения необходимо уточнять наличие добавок (рН-контроллер, умягчители воды, ингибитор коррозии и т. п.)

ДИСКОВЫЕ ПОВОРОТНЫЕ ЗАТВОРЫ «ГРАНВЭЛ»

Применение дисковых поворотных затворов «Гранвэл» для специальных сред

Подбор затворов для применения на специальных средах (тип ЗПСС) осуществляется только с помощью инженеров компании АДЛ Департамента трубопроводной арматуры!



Технические данные	Применение	
«Гранвэл», ЗП СС		
Корпус: • Высокопрочный чугун GGG40/GGG40.3 • Углеродистая сталь A216 Gr.WCB; A352 Gr.LCB/LCC • Нержавеющая сталь A351 Gr.CF8M; AISI 316/316 Седло: Alimentary Silicone Диск: Нержавеющая сталь CF8M	Давление и температура зависит от параметров рабочей среды	• пищевые продукты 
«Гранвэл», ЗП СС		
Корпус: • Высокопрочный чугун GGG40/GGG40.3 • Углеродистая сталь A216 Gr.WCB; A352 Gr.LCB/LCC • Нержавеющая сталь A351 Gr.CF8M; AISI 316/316L Седло: Flucast AB/P; AB/N, AB/T Диск: Нержавеющая сталь CF8M	PN 1,6; DN25–300 t_{раб. перекач. ср.}: -15...+75°C t_{макс.}: +90°C в кратковр. режиме t_{мин.}: -20°C в кратковр. режиме PN 1,0/1,6; DN350–1200 t_{раб. перекач. ср.}: -15...+65°C t_{макс.}: +75°C в кратковр. режиме t_{мин.}: -15°C в кратковр. режиме	• абразивные среды* 
«Гранвэл», ЗП СС		
Корпус: • Высокопрочный чугун GGG40/GGG40.3 • Углеродистая сталь A216 Gr.WCB; A352 Gr.LCB/LCC • Нержавеющая сталь A351 Gr.CF8M; AISI 316/316L Седло: Epichlorohydrin Диск: Нержавеющая сталь CF8M	Давление и температура зависит от параметров рабочей среды	• этиленгликоль, пропиленгликоль с концентрацией 50–65%; • природный газ • (до 1,2 МПа) 
«Гранвэл», ЗП СС		
Корпус: • Высокопрочный чугун GGG40/GGG40.3 • Углеродистая сталь A216 Gr.WCB; A352 Gr.LCB/LCC • Нержавеющая сталь A351 Gr.CF8M; AISI 316/316L Седло: Viton FPM Диск: Нержавеющая сталь CF8M	Давление и температура зависит от параметров рабочей среды	• слабоагрессивные среды; • индустриальные и пищевые масла (в зависимости от марки масла) 
«Гранвэл», ЗП СС		
Корпус: • Высокопрочный чугун GGG40/GGG40.3 • Углеродистая сталь A216 Gr.WCB; A352 Gr.LCB/LCC • Нержавеющая сталь A351 Gr.CF8M; AISI 316/316L Седло: Viton GF Диск: Нержавеющая сталь CF8M	Давление и температура зависит от параметров рабочей среды	• битум; • бензин 
«Гранвэл», ЗП СС		
Корпус: • Серый чугун GG25; • Высокопрочный чугун GGG40/GGG40.3; • Углеродистая сталь A216 Gr.WCB; A352 Gr.LCB/LCC • Нержавеющая сталь A351 Gr.CF8M; AISI 316/316 Седло: EPDM Диск: Бронза	PN 1,6; DN25–300 t_{раб. перекач. ср.}: -15...+95°C t_{макс.}: +110°C в кратковр. режиме t_{мин.}: -20°C в кратковр. режиме PN 1,0; DN350–1200 t_{раб. перекач. ср.}: -15...+75°C t_{макс.}: +95°C в кратковр. режиме t_{мин.}: -20°C в кратковр. режиме	• морская вода; • техническая вода;** • питьевая вода 

* При использовании на цемент и другие абразивные среды необходим регулярный профилактический осмотр дискового поворотного затвора не реже 1 раза в месяц. Замена седлового уплотнения по мере износа, рекомендация компании АДЛ — 1 раз в 2 месяца. Гарантия не распространяется при использовании Дисковых Поворотных Затворов «Гранвэл» — тип ЗПСС-FL(W)/FLN(W)-3/5-DN-AB/P; AB/N; AB/E на пневмотранспорте цемента.

** При наличии в рабочей среде абразивных частиц и химических добавок уточнить возможность применения оборудования у инженеров компании АДЛ.



ДИСКОВЫЕ ПОВОРОТНЫЕ ЗАТВОРЫ «ГРАНВЭЛ»

Технические данные		Применение	
«Гранвэл», ЗП СС			
Корпус: <ul style="list-style-type: none"> Углеродистая сталь A216 Gr.WCB; A352 Gr.LCB/LCC B Высокопрочный чугун GGG40.3 Нержавеющая сталь A351 Gr.CF8M; AISI 316/316 	Давление и температура зависит от параметров рабочей среды	<ul style="list-style-type: none"> • пар 	
Седло: Steam Silicone			
Диск: Нержавеющая сталь CF8M			
«Гранвэл», ЗП СС			
Корпус: <ul style="list-style-type: none"> Углеродистая сталь A216 Gr.WCB; A352 Gr.LCB/LC; Высокопрочный чугун GGG40.3 Нержавеющая сталь A351 Gr.CF8M; AISI 316/316 	PN 1,6; DN25–300 $t_{\text{раб. перекач. ср.}}$: +60...+115°C $t_{\text{макс.}}$: +130°C в кратковр. режиме $t_{\text{мин.}}$: +40°C в кратковр. режиме PN 1,0/1,6; DN350–1200 $t_{\text{раб. перекач. ср.}}$: +60...+100°C $t_{\text{макс.}}$: +110°C в кратковр. режиме $t_{\text{мин.}}$: +40°C в кратковр. режиме	<ul style="list-style-type: none"> • теплоснабжение;* • горячий воздух (до 1,2 МПа); • питьевая горячая вода; • этиленгликоль и пропиленгликоль до 45%. 	
Седло: EPDM HT			
Диск: Нержавеющая сталь CF8M			
«Гранвэл», ЗП СС			
Корпус: <ul style="list-style-type: none"> Углеродистая сталь A216 Gr.WCB; A352 Gr.LCB/LCC Высокопрочный чугун GGG40.3 Нержавеющая сталь A351 Gr.CF8M; AISI 316/316 	PN 1,6; DN25–300 $t_{\text{раб.}}$: -20...+80°C; $t_{\text{мин.}}$: -20...+85°C PN 1,0/1,6; DN350–1600 $t_{\text{раб.}}$: -20...+80°C; $t_{\text{мин.}}$: -20...+85°C	<ul style="list-style-type: none"> • природный газ • (до 1,2 МПа); • воздух с примесями масла (до 1,2 МПа) 	
Седло: Nitrile Low Temperature			
Диск: Нержавеющая сталь CF8M			
«Гранвэл», ЗП СС			
Корпус: <ul style="list-style-type: none"> Углеродистая сталь A216 Gr.WCB; Высокопрочный чугун GGG40.3; A352 Gr.LCB/LCC Нержавеющая сталь A351 Gr.CF8M; AISI 316/316 	PN 1,6; DN25–300 $t_{\text{раб. перекач. ср.}}$: 0...+85°C $t_{\text{макс.}}$: +100°C в кратковр. реж. $t_{\text{мин.}}$: -10°C в кратковр. режиме PN 1,0/1,6; DN350–1200 $t_{\text{раб. перекач. ср.}}$: 0...+75°C $t_{\text{макс.}}$: +85°C в кратковр. режиме $t_{\text{мин.}}$: -5°C в кратковр. режиме	<ul style="list-style-type: none"> • индустриальные масла (в зависимости от марки масла); • природный газ (до 1,2 МПа); • воздух с примесями масла (до 1,2 МПа) 	
Седло: Nitrile NBR			
Диск: Нержавеющая сталь CF8M			
«Гранвэл», ЗП СС			
Корпус: <ul style="list-style-type: none"> Высокопрочный чугун GGG40.3; Углеродистая сталь A216 Gr.WCB; A352 Gr.LCB/LCC Нержавеющая сталь A351 Gr.CF8M; AISI 316/316 	PN 1,6; DN25–300 $t_{\text{раб. перекач. ср.}}$: -15...+95°C $t_{\text{макс.}}$: +110°C в кратковр. режиме $t_{\text{мин.}}$: -20°C в кратковр. режиме PN 1,0; DN350–1200 $t_{\text{раб. перекач. ср.}}$: -15...+75°C $t_{\text{макс.}}$: +95°C в кратковр. режиме $t_{\text{мин.}}$: -20°C в кратковр. режиме	<ul style="list-style-type: none"> • водоснабжение;* • системы кондиционирования; • вентиляция; • пожаротушение;** • чистый воздух (до 1,2 МПа) 	
Седло: EPDM			
Диск: Нержавеющая сталь CF8M			

* При наличии в рабочей среде абразивных частиц и химических добавок уточнить возможность применения оборудования у инженеров компании АДЛ.

** Подробную информацию о пожарных затворах смотрите в каталоге «Оборудование для систем пожаротушения».

Примечание. При подборе затворов на системы теплоснабжения необходимо уточнять наличие добавок (рН-контроллер, умягчители воды, ингибитор коррозии и т. п.)

При использовании затворов «Гранвэл» тип ЗП СС необходим регулярный профилактический осмотр, а также рекомендована периодическая замена седлового уплотнения 1 раз в год.

Корпуса затворов Гранвэл тип ЗП СС могут быть изготовлены из различных комбинаций материалов и типов присоединения. Более подробная информация представлена на стр. 15.

Возможность использования заглушек устанавливаемых между затвором и зеркалом фланца необходимо согласовывать с инженерами ООО «Торговый Дом АДЛ»

ДИСКОВЫЕ ПОВОРОТНЫЕ ЗАТВОРЫ «ГРАНВЭЛ»

Дисковый поворотный затвор «Гранвэл», DN25–300, PN 1,6/2,5 МПа, межфланцевый с рукоятками MN, MR* и MRR

Спецификация**	
Материал корпуса	серый чугун, высокопрочный чугун, углеродистая сталь, нержавеющая сталь
Материал диска	высокопрочный чугун, нержавеющая сталь, бронза, высокопрочный чугун футерованный EPDM
Возможные типы управления	рукоятка с фиксацией положения через 15 градусов, рукоятка с фиксацией произвольного положения, редуктор, электро-пневмопривод

Области применения



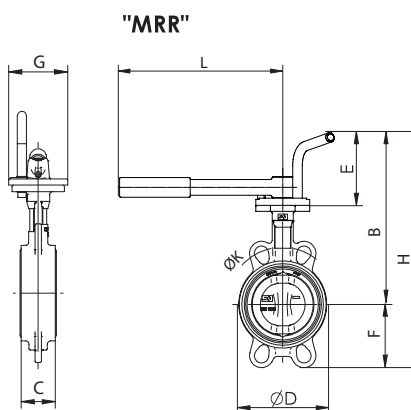
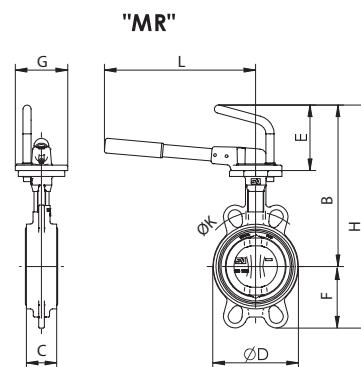
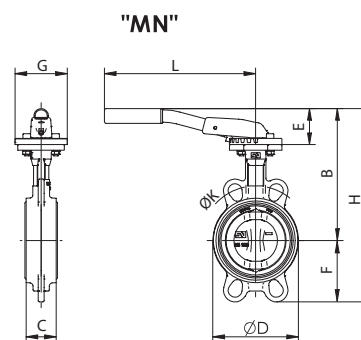
Размеры, (мм)											
DN	H	B	F	E	D	L	C	G	K (PN16)	K (PN25)	Масса, (кг)
25	212	151,5	60,5	49	68	220	33	90	85	85	1,9
32	212	151,5	60,5	49	68	220	33	90	100	100	1,9
40	215	159	56	49	76	220	33	90	110	110	2,1
50	231	169	62	49	100	220	43	90	125	125	2,9
65	253	184	69	49	108	220	46	90	145	145	3,1
80	295	201	94	60	124	260	46	90	160	160	3,7
100	331	225	106	60	147	260	52	90	180	190	4,5
125	382	255	127	75	180	315	56	90	210	220	6,8
150	401	268	133	75	206	315	56	90	240	250	7,8

Размеры, (мм)											
DN	H	B	F	E	D	L	C	G	K (PN16)	K (PN25)	Масса, (кг)
25	276	215,5	60,5	113	68	260	33	90	85	85	2,1
32	276	215,5	60,5	113	68	260	33	90	100	100	2,1
40	279	223	56	113	76	260	33	90	110	110	2,3
50	294	233	61	113	100	260	43	90	125	125	3,1
65	317	248	69	113	108	260	46	90	145	145	3,4
80	348	254	94	113	124	260	46	90	160	160	3,9
100	384	278	106	113	147	260	52	90	180	190	4,6
125	419	293	126	113	180	310	56	90	210	220	6,9
150	439	306	133	113	206	310	56	90	240	250	7,9
200	508	338	170	113	257	310	60	90	295	310	11,8
250	613	403	210	121	324	500	68	130	355	370	22,0
300	669	429	240	121	376	500	78	130	410	430	31,2

Размеры, (мм)											
DN	H	B	F	E	D	L	C	G	K (PN16)	K (PN25)	Масса, (кг)
25	276	215,5	60,5	113	68	272,5	33	90	85	85	2,1
32	276	215,5	60,5	113	68	272,5	33	90	100	100	2,1
40	279	223	56	113	76	272,5	33	90	110	110	2,3
50	294	233	61	113	100	272,5	43	90	125	125	3,1
65	317	248	69	113	108	272,5	46	90	145	145	3,4
80	348	254	94	113	124	272,5	46	90	160	160	3,9
100	384	278	106	113	147	272,5	52	90	180	190	4,6
125	419	293	126	113	180	272,5	56	90	210	220	6,9
150	439	306	133	113	206	272,5	56	90	240	250	7,9
200	508	338	170	113	257	272,5	60	90	295	310	11,8

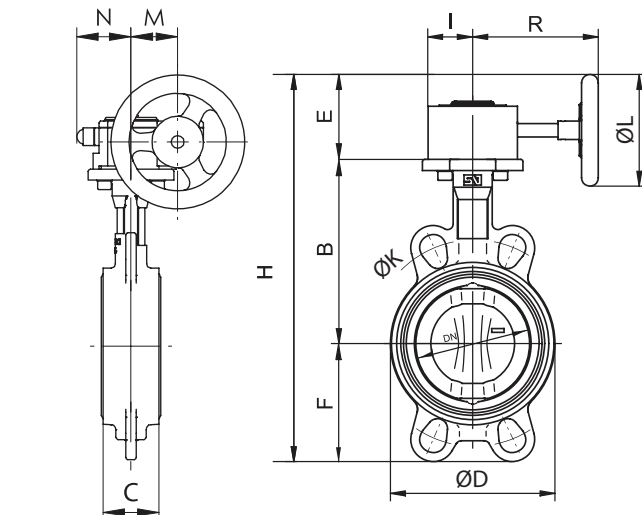
* Рукоятка MR может устанавливаться на затворы DN250, DN300 с ограничением по давлению (PN 10) и типу перекачиваемой среды.

** На стр. 15–17 представлены варианты комбинаций материалов основных деталей затворов. Возможность производства других комбинаций уточняйте у инженеров компании АДЛ.

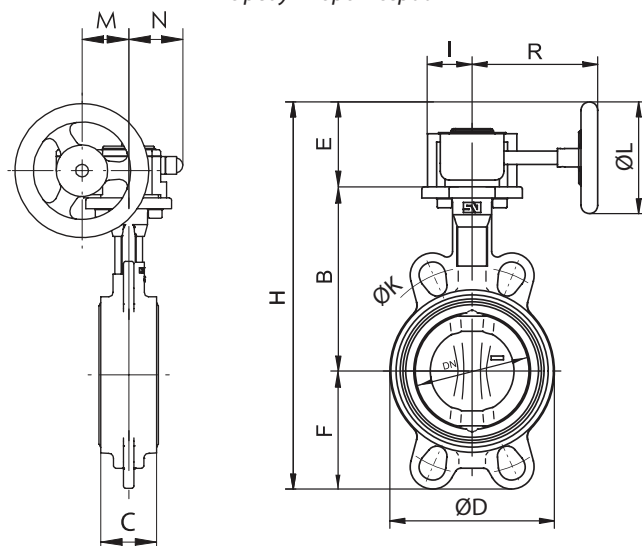


ДИСКОВЫЕ ПОВОРОТНЫЕ ЗАТВОРЫ «ГРАНВЭЛ»

Дисковый поворотный затвор «Гранвэл», DN25–1200, PN 1,0/1,6/2,5 МПа, межфланцевый с редуктором MDV



с редуктором серии X



с редуктором серии Q

Электронные версии чертежей данного оборудования (AutoCAD 2D, 3D, Компас и Revit) вы можете найти на сайте www.adl.ru

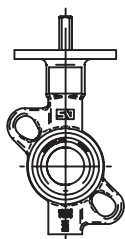
Размеры, (мм)

DN	Тип редуктора	H	B	F	E	D	C	I	R	L	M	N	K(PN16)	K(PN25)	Масса, (кг)
25	X-40 AK	238	102,5	60,5	75	68	33	40	144	100	42,5	40,5	85	85	2,7
32	X-40 AK	238	102,5	60,5	75	68	33	40	144	100	42,5	40,5	100	100	2,7
40	X-40 AK	241	110	56	75	76	33	40	144	100	42,5	40,5	110	110	2,8
50	X-40 AK	256	120	61	75	100	43	40	144	100	42,5	40,5	125	125	3,6
65	X-40 AK	279	135	69	75	108	46	40	144	100	42,5	40,5	145	145	3,9
80	X-40 AK	310	141	94	75	124	46	40	144	100	42,5	40,5	160	160	4,4
100	X-40 AK	346	165	106	75	147	52	40	144	100	42,5	40,5	180	190	5,2
125	X-40 AK	381	180	126	75	180	56	40	144	100	42,5	40,5	210	220	7,4
150	X-40 AK	401	193	133	75	206	56	40	144	100	42,5	40,5	240	250	8,5
200	X-40 K	483	225	170	88	257	60	50	170	125	51	52,5	295	310	12,9
250	X-48 K	648	282,5	210	155,5	324	68	73	318	250	61	75	355	370	24,9
300	X-48 K	703,5	308	240	155,5	376	78	73	318	250	61	75	410	430	34,9
350	X-60 K	847,5	338,5	263	246	430	78	90,5	320	400	92	146	470	-	44,3
400	X-60 K	934	380	308	246	485	102	90,5	320	400	92	146	525	-	65,2
450	Q-4500 K	978,5	380,5	340	258	536	114	107	366	500	104,5	113	585	-	106,5
500	Q-4500 K	1070,5	432,5	380	258	593	127	107	366	500	104,5	113	650	-	140,5
600	Q-7000 K	1244	494	440	310	690	154	150	386	500	130	150	770	-	212,5
700	Q-7000 K	1355	560	485	310	780	165	150	386	500	130	150	840	-	269,5
800	Q-17000 K	1554	630	565	359	902	190	182	458,5	600	182	175	950	-	421
900	Q-17000 K	1664	695	610	359	1010	203	182	458,5	600	182	175	1050	-	533
1000	Q-17000 K	1804	770	675	359	1120	216	182	458,5	600	182	175	1170	-	655
1200	Q-26000 K	2078	875	818	385	1334	254	207,5	519,5	600	215	207,5	1390	-	1110,5

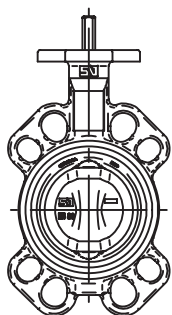


ДИСКОВЫЕ ПОВОРОТНЫЕ ЗАТВОРЫ «ГРАНВЭЛ»

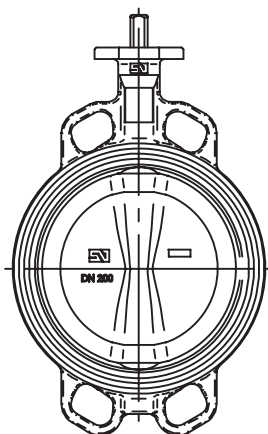
Исполнения межфланцевых дисковых поворотных затворов «Гранвэл» в зависимости от диаметра



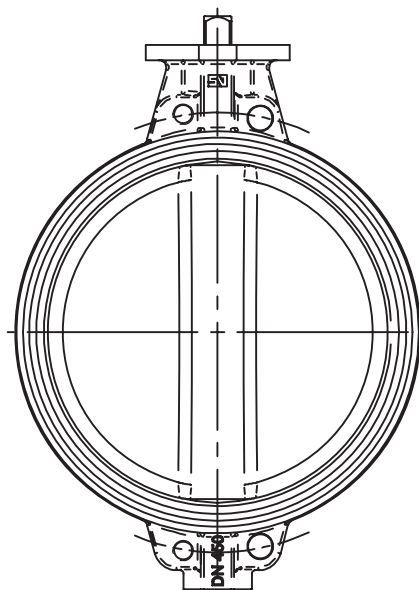
DN25/32



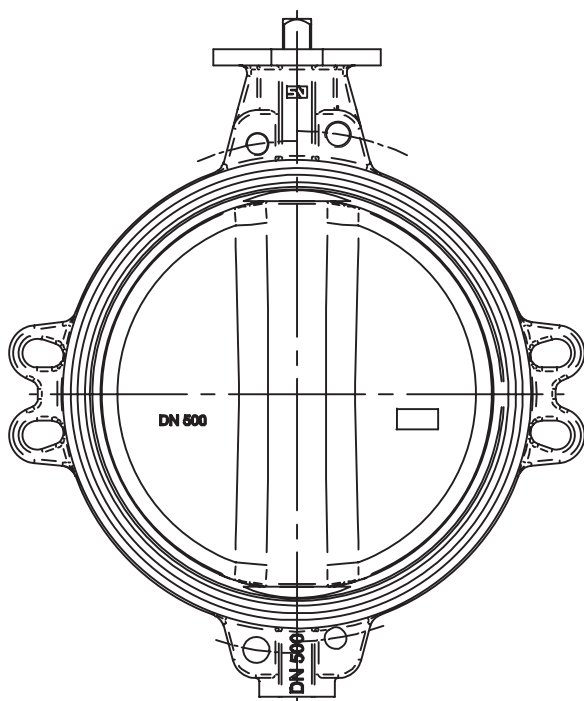
DN80



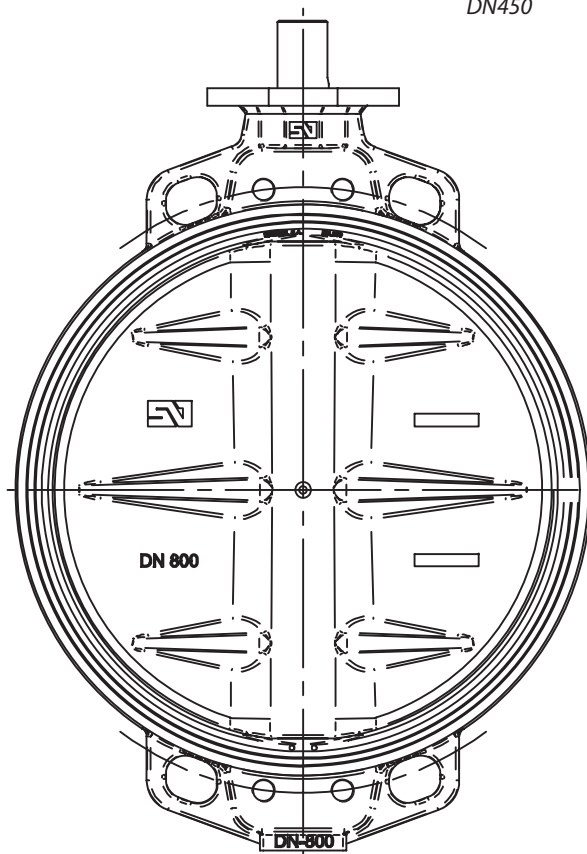
DN40-400



DN450



DN500-700



DN800-1200

Электронные версии чертежей данного оборудования (AutoCAD 2D, 3D, Компас и Revit) вы можете найти на сайте www.adl.ru



ДИСКОВЫЕ ПОВОРОТНЫЕ ЗАТВОРЫ «ГРАНВЭЛ»

Дисковый поворотный затвор «Гранвэл», DN25–300, PN 1,6/2,5* МПа, межфланцевый с рукоятками MN, MR**, MRR с резьбовыми проушинами

Спецификация***	
Материал корпуса	серый чугун, высокопрочный чугун, углеродистая сталь, нержавеющая сталь
Материал диска	высокопрочный чугун, нержавеющая сталь, бронза, высокопрочный чугун футерованный EPDM
Возможные типы управления	рукоятка с фиксацией положения через 15 градусов, рукоятка с фиксацией произвольного положения, редуктор, электро-пневмопривод

Области применения



Размеры, (мм)

DN	H	B	F	E	D	L	C	G	K(PN16)	K(PN25)	Масса, (кг)
25	202	151,5	50	49	130	220	33	90	85	85	2,3
32	202	151,5	50	49	130	220	33	90	100	100	2,3
40	213	159	54	49	140	220	33	90	110	110	2,5
50	230	169	59	49	156	220	43	90	125	125	3,3
65	252	184	66	49	175	220	46	90	145	145	3,7
80	294	201	91	60	194	260	46	90	160	160	5,3
100	330	225	105	60	224	260	52	90	180	190	6,8
125	381	255	125	75	267	315	56	90	210	220	10,4
150	405	268	136	75	292	315	56	90	240	250	11,2

Размеры, (мм)

DN	H	B	F	E	D	L	C	G	K(PN16)	K(PN25)	Масса, (кг)
25	266	215,5	50	113	130	260	33	90	85	85	2,5
32	266	215,5	50	113	130	260	33	90	100	100	2,5
40	277	223	54	113	140	260	33	90	110	110	2,7
50	292	233	59	113	156	260	43	90	125	125	3,5
65	314	248	66	113	175	260	46	90	145	145	3,9
80	345	254	91	113	194	260	46	90	160	160	5,4
100	383	278	105	113	224	260	52	90	180	190	7
125	416	293	125	113	267	310	56	90	210	220	10,5
150	422	306	136	113	292	310	56	90	240	250	11,3
200	508	338	171	113	352	310	60	90	295	310	18,2
250	613	403	210	121	408	500	68	130	355	370	28,1
300	669	429	240	121	480	500	78	130	410	430	41,4

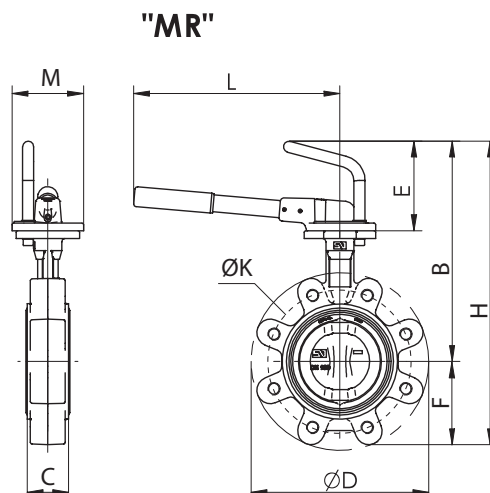
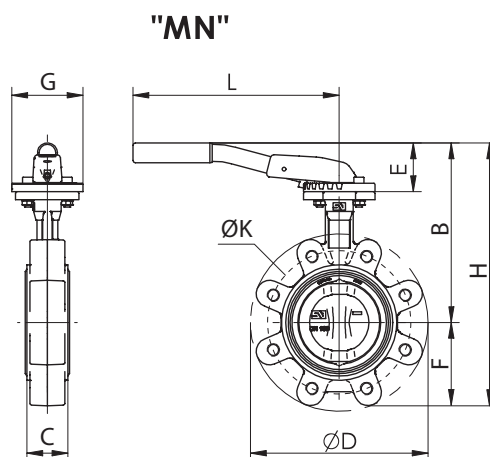
Возможно также исполнение с рукояткой типа MRR

* Размеры и возможность исполнения затворов PN 25 уточняйте у инженеров компании АДЛ.

** Рукоятка MR может устанавливаться на затворы DN250, DN300 с ограничением по давлению (PN 10) и типу перекачиваемой среды.

*** На стр. 15–17 представлены варианты комбинаций материалов основных деталей затворов.

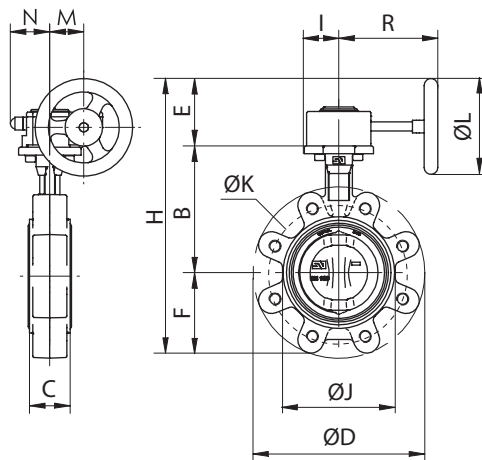
Возможность производства других комбинаций уточняйте у инженеров компании АДЛ.



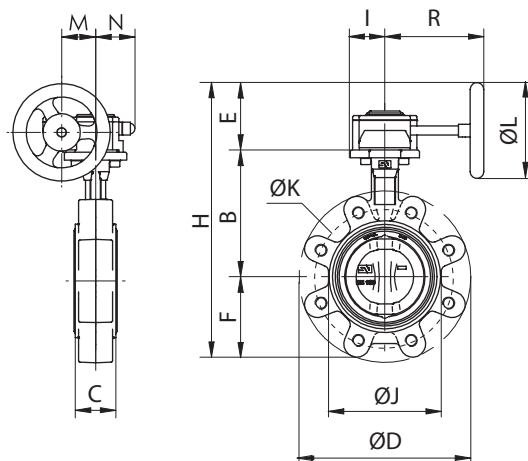
ДИСКОВЫЕ ПОВОРОТНЫЕ ЗАТВОРЫ «ГРАНВЭЛ»

Дисковый поворотный затвор «Гранвэл», DN25–1000, PN 1,6/2,5 МПа, межфланцевый с редуктором MDV

с резьбовыми проушинами



с редуктором серии X



с редуктором серии Q

Размеры, (мм)

DN	Тип редуктора	H	B	F	E	D	J	C	I	R	L	M	N	K (PN16)	K (PN25)	Масса, (кг)
25	X-40 AK	228	103	50	75	130	68	33	40	144	100	42,5	40,5	85	85	3,1
32	X-40 AK	228	103	50	75	130	68	33	40	144	100	42,5	40,5	100	100	3,1
40	X-40 AK	239	110	54	75	140	76	33	40	144	100	42,5	40,5	110	110	3,2
50	X-40 AK	254	120	59	75	156	100	43	40	144	100	42,5	40,5	125	125	4,1
65	X-40 AK	276	135	66	75	175	108	46	40	144	100	42,5	40,5	145	145	4,5
80	X-40 AK	307	141	91	75	194	124	46	40	144	100	42,5	40,5	160	160	6
100	X-40 AK	345	165	105	75	224	148	52	40	144	100	42,5	40,5	180	190	7,5
125	X-40 AK	380	180	125	75	267	180	56	40	144	100	42,5	40,5	210	220	7,5
150	X-40 AK	404	193	136	75	292	206	56	40	144	100	42,5	40,5	240	250	11,8
200	X-40 K	484	225	171	88	352	257	60	50	170	125	51	52,5	295	310	19,4
250	X-48 K	648	282,5	210	155,5	408	320	68	73	318	250	61	75	355	370	31,3
300	X-48 K	703,5	308	240	155,5	480	383	78	73	318	250	61	75	410	430	44,5
350	X-60 K	847,5	338,5	263	246	522	437	78	90,5	320	400	92	146	470	-	65,34
400	X-60 K	934	380	308	246	595	486	102	90,5	320	400	92	146	525	-	84,1
450	Q-4500 K	978,5	380,5	340	258	633	538	114	107	366	500	104,5	113	585	-	129,5
500	Q-4500 K	1070,5	432,5	380	258	717	613	127	107	366	500	104,5	113	650	-	184,5
600	Q-7000 K	1244	494	440	310	833	690	154	150	386	500	130	150	770	-	261,5
700	Q-7000 K	1356	560	486	310	904	832	165	150	386	500	130	150	840	-	353,5
800	Q-17000 K	1553	630	564	359	1020	902	190	182	458,5	600	182	175	950	-	506
900	Q-17000 K	1664	695	610	359	1120	1010	203	182	458,5	600	182	175	1050	-	713
1000	Q-17000 K	1803	770	674	359	1246	1116	216	182	458,5	600	182	175	1170	-	764



ДИСКОВЫЕ ПОВОРОТНЫЕ ЗАТВОРЫ «ГРАНВЭЛ»

Дисковый поворотный затвор «Гранвэл», DN80–300, PN 1,0/1,6/2,5* МПа, фланцевый, с рукояткой MN, MR**, MRR

Спецификация***	
Материал корпуса	серый чугун, высокопрочный чугун, углеродистая сталь, нержавеющая сталь
Материал диска	высокопрочный чугун, нержавеющая сталь, бронза, высокопрочный чугун футерованный EPDM
Возможные типы управления	рукоятка с фиксацией положения через 15 градусов, рукоятка с фиксацией произвольного положения, редуктор, электро-пневмопривод.

Области применения



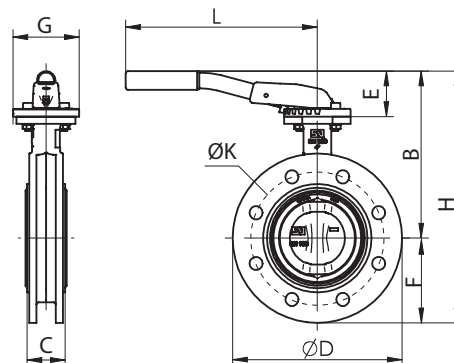
Размеры, (мм)										
DN	H	B	F	E	D	L	C	G	K (PN16)	Масса, (кг)
80	303	201	110	60	200	260	46	90	160	5,8
100	340	225	115	60	230	260	52	90	180	7,6
125	383	255	127	75	255	315	56	90	210	10,1
150	411	268	143	75	285	315	56	90	240	11,6

Размеры, (мм)										
DN	H	B	F	E	D	L	C	G	K (PN16)	Масса, (кг)
80	354	254	110	113	200	260	46	90	160	5,8
100	393	278	115	113	230	260	52	90	180	7,6
125	420	293	127	113	255	310	56	90	210	10,1
150	448	306	143	113	285	310	56	90	240	11,6
200	510	338	172	113	345	310	60	90	295	19,1
250	613	403	210	121	406	500	68	130	355	32,5
300	669	429	240	121	480	500	78	130	410	47

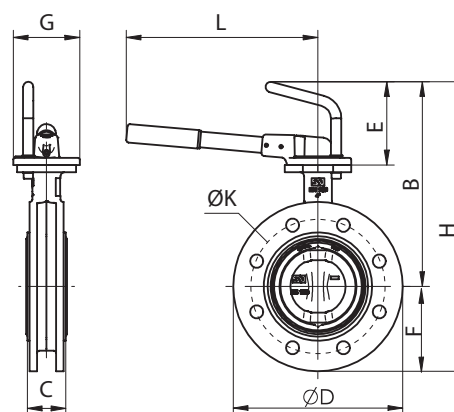
- * Размеры и возможность исполнения затворов PN 25 уточняйте у инженеров компании АДЛ.
 ** Рукоятка MR может устанавливаться на затворы DN250, DN300 с ограничением по давлению (PN 10) и типу перекачиваемой среды.
 ***На стр. 15–17 представлены варианты комбинаций материалов основных деталей затворов. Возможность производства других комбинаций уточняйте у инженеров компании АДЛ.



"MN"



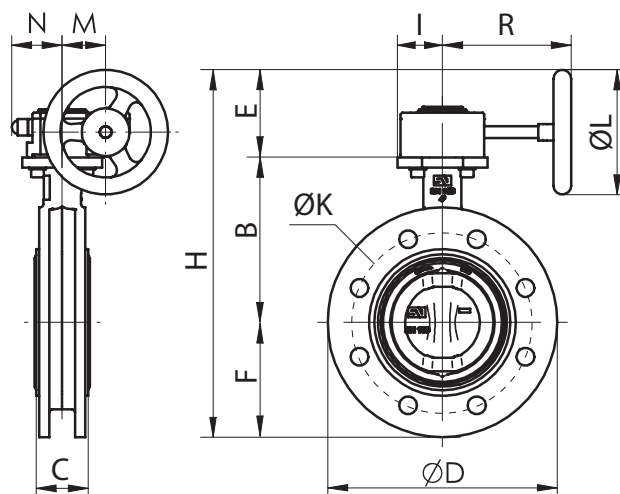
"MR"



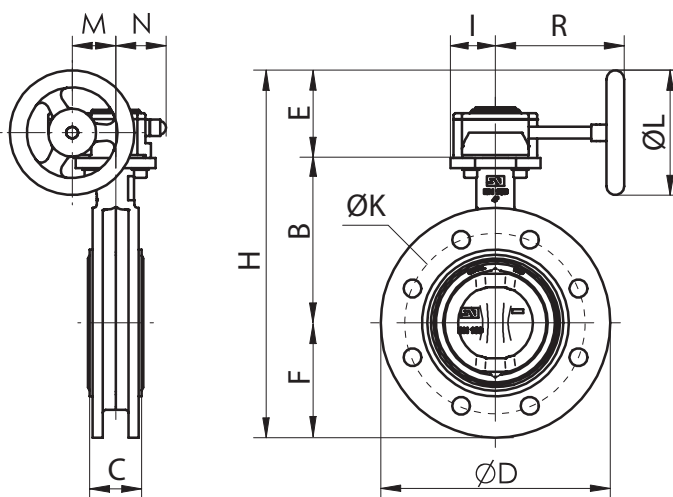
ДИСКОВЫЕ ПОВОРОТНЫЕ ЗАТВОРЫ «ГРАНВЭЛ»

Дисковый поворотный затвор «Гранвэл», DN80–1600, PN 1,0/1,6/2,5 МПа, фланцевый, с редуктором MDV

Сделано в АДЛ



с редуктором серии X



с редуктором серии Q

Размеры, (мм)

DN	Тип редуктора	H	B	F	E	D	C	I	R	L	M	N	K (PN16)	K (PN25)	Масса, (кг)
80	X-40 AK	326	141	110	75	200	46	40	144	100	42,5	40,5	160	160	6,5
100	X-40 AK	354,5	165	114,5	75	229	52	40	144	100	42,5	40,5	180	190	8,2
125	По запросу														
150	X-40 AK	411	193	143	75	285	56	40	144	100	42,5	40,5	240	250	12,2
200	X-40 K	485,5	225	172,5	88	345	60	50	170	125	51	52,5	295	310	20,3
250	X-48 K	648	282,5	210	155,5	406	68	73	318	250	61	75	355	370	35,7
300	X-48 K	706,5	308	243	155,5	480	78	73	318	250	61	75	410	430	50,2
350	X-60 K	867	338,5	282,5	246	535	78	90,5	320	400	92	146	470	-	64,3
400	X-60 K	934	380	308	246	597	102	90,5	320	400	92	146	525	-	89,2
450	Q-4500 K	978,5	380,5	340	258	640	114	107	366	500	104,5	113	585	-	126,4
500	Q-4500 K	1070,5	432,5	380	258	700	127	107	366	500	104,5	113	650	-	163,5
600	Q-7000 K	1244	494	440	310	834	154	150	386	500	130	150	770	-	261,5
700	Q-7000 K	1390	590	490	310	910	165	150	386	500	130	150	840	-	323,5
800	Q-17000 K	1554	630	565	359	1065	190	182	458,5	600	182	175	950	-	472
900	Q-17000 K	1664	695	610	359	1120	203	182	458,5	600	182	175	1050	-	585
1000	Q-17000 K	1804	770	675	359	1290	216	182	458,5	600	182	175	1170	-	760
1200	Q-26000 K	2078	875	818	385	1485	254	207,5	519,5	600	215	207,5	1390	-	1012,5
1400	Q-26000 K	2360	1000	975	385	1685	280	207,5	519,5	600	215	207,5	1590	-	1731,5
1600	По запросу														



ДИСКОВЫЕ ПОВОРОТНЫЕ ЗАТВОРЫ «ГРАНВЭЛ»

Дисковый поворотный затвор «Гранвэл», DN40–300, PN 1,0/1,6 МПа, фланцевый, с рукояткой MN, MR*, MRR

с увеличенной строительной длиной и вулканизированным седловым уплотнением

Спецификация**	
Тип корпуса	фланцевый с увеличенной строительной длиной
Материал корпуса	высокопрочный чугун
Материал диска	высокопрочный чугун, нержавеющая сталь
Возможные типы управления	рукоятка с фиксацией положения через 15 градусов, рукоятка с фиксацией произвольного положения, редуктор, электро-пневмопривод.

Области применения



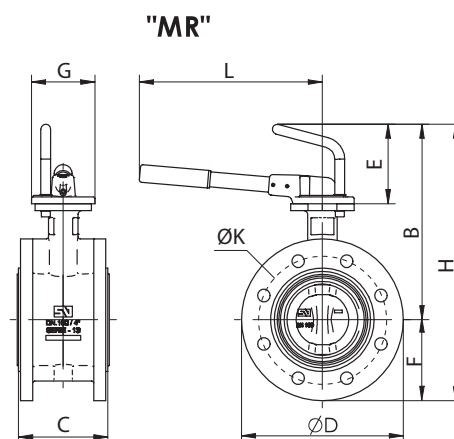
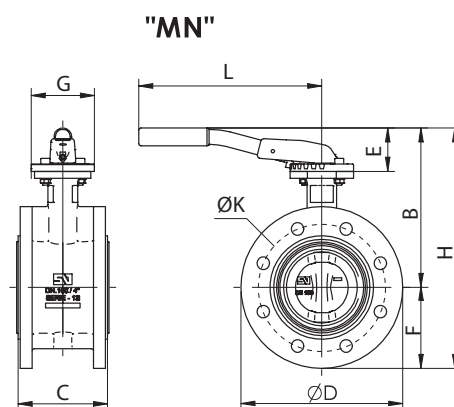
Размеры, (мм)										
DN	H	B	F	E	D	L	C	G	K (PN16)	Масса, (кг)
40	234	159	75	49	150	220	106	90	110	6
50	254	171	82	49	165	220	108	90	125	6,9
65	279	186	92	49	185	220	112	90	145	8,6
80	303	201	100	60	200	260	114	90	160	10
100	340	225	115	60	230	260	127	90	180	13,1
125	383	255	127	75	255	315	140	90	210	16,9
150	411	268	143	75	285	315	140	90	240	20,5
200	473	300	172	75	343	315	152	90	295	30,5

Размеры, (мм)										
DN	H	B	F	E	D	L	C	G	K (PN16)	Масса, (кг)
40	298	233	65	113	150	260	106	90	110	6
50	315	233	82	113	165	260	108	90	125	6,9
65	340	248	92	113	185	260	112	90	145	8,6
80	354	254	100	113	200	260	114	90	160	10
100	393	278	115	113	230	260	127	90	180	13,1
125	420	293	127	113	255	310	140	90	210	16,9
150	448	306	143	113	285	310	140	90	240	20,5
200	510	338	172	113	343	310	152	90	295	30,5
250	613	403	210	121	406	500	165	130	355	46,8
300	669	429	240	121	480	500	178	130	410	71,9

* Рукоятка MR может устанавливаться на затворы DN250, DN300 с ограничением по давлению (PN 10) и типу перекачиваемой среды.

** На стр. 15–17 представлены варианты комбинаций материалов основных деталей затворов. Возможность производства других комбинаций уточняйте у инженеров компании АДЛ.

Сделано в АДЛ

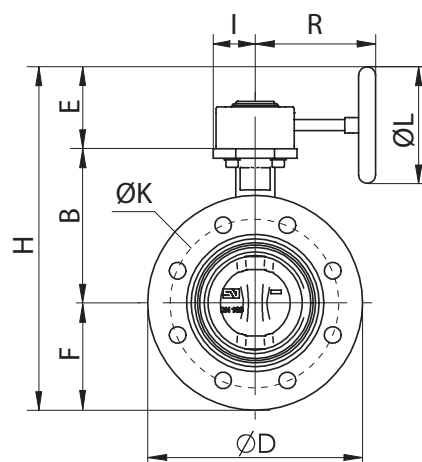
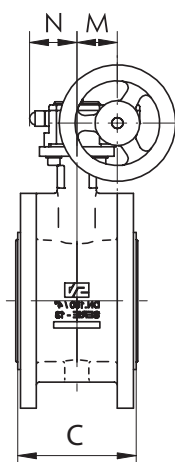


ДИСКОВЫЕ ПОВОРОТНЫЕ ЗАТВОРЫ «ГРАНВЭЛ»

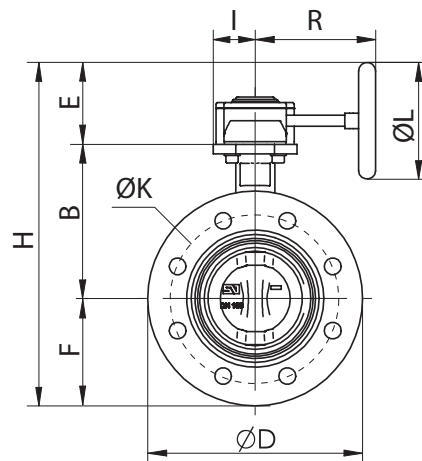
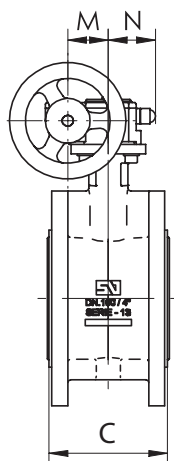
Дисковый поворотный затвор «Гранвэл», DN40–1200, PN 1,0/1,6 МПа, фланцевый, с редуктором MDV

с увеличенной строительной длиной и вулканизированным седловым уплотнением

Сделано в АДЛ



с редуктором серии X



с редуктором серии Q

Размеры, (мм)

DN	Тип редуктора	H	B	F	E	D	C	I	R	L	M	N	K(PN16)	Масса, (кг)
40	X-40 AK	260	110	75	75	150	106	40	144	100	42,5	40,5	110	6,7
50	X-40 AK	277	120	82	75	165	108	40	144	100	42,5	40,5	125	7,7
65	X-40 AK	302	135	92	75	185	112	40	144	100	42,5	40,5	145	9,4
80	X-40 AK	316	141	100	75	200	114	40	144	100	42,5	40,5	160	10,7
100	X-40 AK	354,5	165	114,5	75	229	127	40	144	100	42,5	40,5	180	13,6
125	X-40 AK	382	180	127	75	254	140	40	144	100	42,5	40,5	210	17,5
150	X-40 AK	411	193	143	75	285	140	40	144	100	42,5	40,5	240	21,1
200	X-40 K	485	225	172	88	343	152	50	170	125	51	52,5	295	31,8
250	X-48 K	648	282,5	210	155,5	406	165	73	318	250	61	75	355	50
300	X-48 K	705	308	241,5	155,5	483	178	73	318	250	61	75	410	75,1
350	X-60 K	852,5	338,5	268	246	533	190	90,5	320	400	92	146	470	95
400	X-60 K	934	380	308	246	597	216	90,5	320	400	92	146	525	121,2
450	Q-4500 K	978,5	380,5	340	258	640	222	107	366	500	104,5	113	585	169,5
500	Q-4500 K	1070,5	432,5	380	258	715	229	107	366	500	104,5	113	650	213,5
600	Q-7000 K	1244	494	440	310	840	267	150	386	500	130	150	770	336,5
700	Q-7000 K	1390	590	490	310	927	292	150	386	500	130	150	840	425,5
800	Q-17000 K	1554	630	565	359	1060	318	182	458,5	600	182	175	950	597
900	Q-17000 K	1664	695	610	359	1178	330	182	458,5	600	182	175	1050	753
1000	Q-17000 K	1804	770	675	359	1290	410	182	458,5	600	182	175	1170	979
1200	Q-26000 K	2078	875	818	385	1510	470	207,5	519,5	600	215	207,5	1390	1626,5



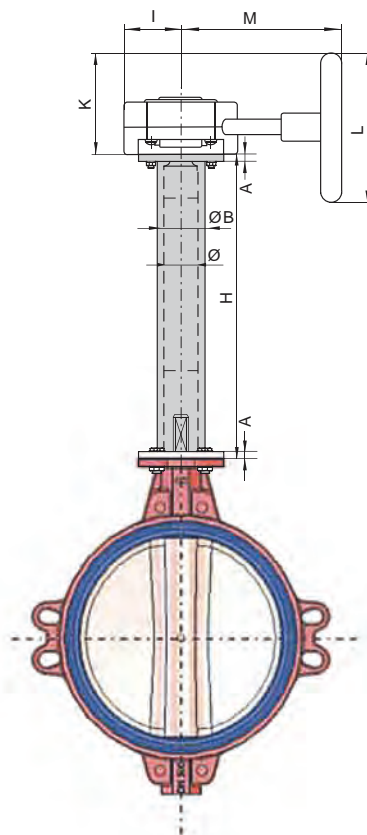
АДЛ — РАЗРАБОТКА, ПРОИЗВОДСТВО И ПОСТАВКИ оборудования для инженерных систем

Компания оставляет за собой право вносить конструктивные изменения

+7 (495) 937-89-68, +7 (495) 221-63-78 | info@adl.ru | www.adl.ru | Интернет-магазин: www.valve.ru

ДИСКОВЫЕ ПОВОРОТНЫЕ ЗАТВОРЫ «ГРАНВЭЛ»

Дисковый поворотный затвор «Гранвэл», со стационарным удлинением штока
(управление — редуктор)* для затапливаемого колодца**



Размеры, (мм)

DN	Тип редуктора	A	B	C	H	I	K	L	M
25	X-40 AK	15	48	32	100–18000***	40	75	100	144
32	X-40 AK	15	48	32		40	75	100	144
40	X-40 AK	15	48	32		40	75	100	144
50	X-40 AK	15	48	32		40	75	100	144
65	X-40 AK	15	48	32		40	75	100	144
80	X-40 AK	15	48	32		40	75	100	144
100	X-40 AK	15	48	32		40	75	100	144
125	X-40 AK	15	48	32		40	75	100	144
150	X-40 AK	15	48	32		40	75	100	144
200	X-40 K	15	48	32		50	88	125	170
250	X-48 K	15	76	38		73	155,5	250	318
300	X-48 K	15	76	38		73	155,5	250	318
350	X-60 K	15	76	38		90,5	246	400	320
400	X-60 K	15	76	38		90,5	246	400	320
450	Q-4500 K	20	108	76		107	258	500	366
500	Q-4500 K	20	108	76		107	258	500	366
600	Q-7000 K	20	108	89		150	310	500	386
700	Q-7000 K	25	219	108		150	310	500	386
800	Q-17000 K	30	180	90	182	359	600	458,5	
900	Q-17000 K	30	180	90	182	359	600	458,5	
1000	Q-17000 K	30	180	90	182	359	600	458,5	
1200	Q-26000 K	по запросу			207,5	385	600	519,5	

* Возможна поставка затвора с электроприводом.

** По запросу возможно изготовление удлинения штока для незатапливаемого колодца. Возможно исполнение для бесколодезной прокладки и с использованием телескопического удлинения штока, возможность изготовления необходимо уточнять у инженеров компании АДЛ.

***Возможность производства удлинения штока длиной от 12000–18000 мм согласовывается с инженерами компании АДЛ.

ДИСКОВЫЕ ПОВОРОТНЫЕ ЗАТВОРЫ «ГРАНВЭЛ»

Концевые выключатели для затвора «Гранвэл»

Концевые выключатели KB и E 5401 (A5401)

Технические характеристики концевого выключателя KB		
Режимы коммутации	6A 250V AC/0,3A 220V DC	
Скорость операций	5 мм–0,5 м/с	
Тип контактов	1з. + 1р.	
Рабочая температура	–20°C...+70°C без обледенения	
Износостойкость:	механическая	100 млн. операций
	электрическая	500 тыс. операций
Рабочая частота	30 операций/мин	
Сопротивление изоляции	100 МОм	
Сопротивление контактов	25 МОм	
Вибрация	10–55 Гц	
Допустимая влажность	95%	
Масса	130–190 г, в зависимости от модели толкателя	
Подсоединяемый провод	Øб...9 мм, каждый зажим с проводом не более 2 мм ²	
Степень защиты	IP65	
Габаритные размеры	100,5 × 28 × 25 мм	

Технические характеристики концевого выключателя E 5401 (A5401)	
Ном. напряжение	240 В, 50 Гц
Номинальный ток	3А
Степень защиты	IP67
Материал корпуса	пластик
Механическая стойкость	Не менее 10 000 000 операций
Электрическая стойкость	Не менее 1 000 000 операций
Рабочая температура мин./макс.	–5°C...+ 40°C
Рабочая частота операций	1800/3000 операций в час
Номинальное сопротивление изоляции	Не менее 10МОм (500В постоянного тока)
Количество кабельных вводов	1
Габаритные размеры	104,5 × 30 × 30,5 мм
Контактная группа	1 "з" 1 "р"
Кабельный ввод	PG13,5 / M20 × 1,5

Концевой выключатель во взрывозащищенном исполнении

Описание

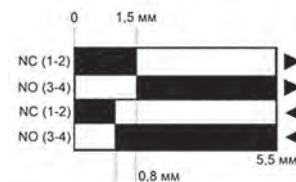
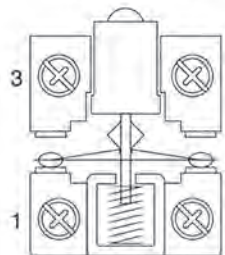
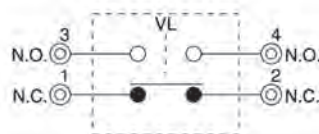
Модели (ХСКД3910P16EX — базовая, ХСКД3911P16EX — с резиновым плунжером-толкателем).

Технические характеристики		
Тип концевого выключателя	ХСКД с металлическим корпусом соответствует стандарту EN 500047	
Движение головной части	Линейное (плунжер)	
Соответствие	Директива ATEX D 94/9/EC, EN 50014, EN 50281–1–1, pr IEC 61241-0, pr IEC 61241–1	
Зона D (Пыль)	21–22	
Маркировка/номер подтверждающего сертификата ЕС	INERIS 04ATEX0014X/ II2 D-Ex tD A21 IP66/67 t 85°C	
Механическая прочность (миллионы циклов)	15	10
	Скорость срабатывания 0,5 м/с	
Выключатели соответствуют стандарту IEC 947–5–1 раздел 3		



Концевой выключатель KB

Концевой выключатель E 5401

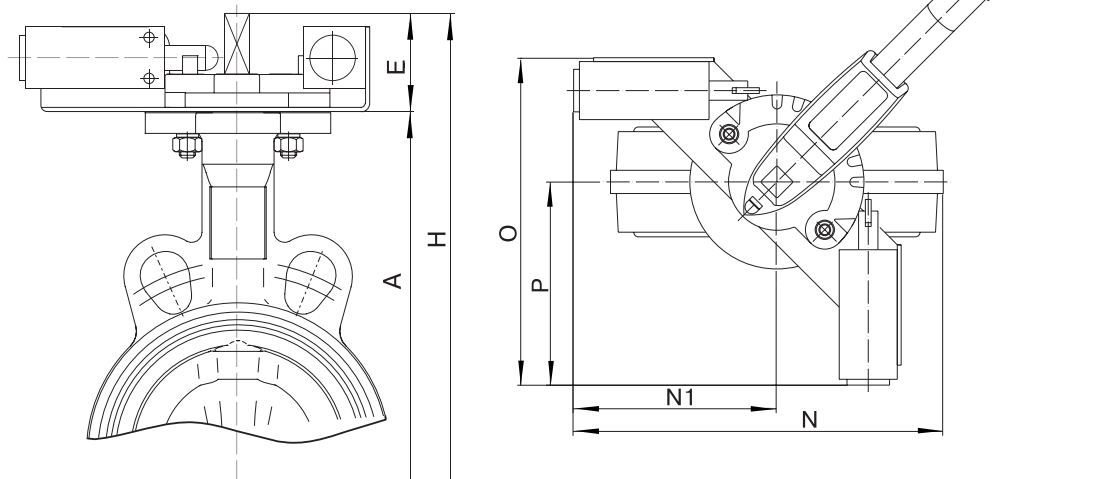


Технические характеристики	
Температурный диапазон	–20...+ 60°C
Класс защиты (в соответствии с IEC 60529)	IP66 и IP67
Электрические характеристики	AC15; B300 (Ue=240В, Ie=1,5А), DC13; R300 (Ue=250В, Ie=0,1А)
Защита от короткого замыкания	6 А предохранитель типа gG (gl)
Кабельный ввод	1 кабельный ввод M16 (ISO)
Межосевое расстояние крепежных отверстий	20 мм
Габаритные размеры	31 × 30 × 65 мм
Тип контакта	Металлический плунжер с эластомерным покрытием
H/3 + H/3 + Н/О мгновенного действия	



ДИСКОВЫЕ ПОВОРОТНЫЕ ЗАТВОРЫ «ГРАНВЭЛ»

Установка концевых выключателей на затвор «Гранвэл»



Размеры, (мм)

DN	A	E	H	Для модели KB				Для модели E 5401			
				O	P	N1	N	O	P	N1	N
32	102,5	30	192,7	196	131	131	164	200	135	135	170
40	110	30	196	196	131	131	169	200	135	135	173
50	120	30	211,5	196	131	131	185	200	135	135	189
65	135	30	234	196	131	131	192,5	200	135	135	196,5
80	141	30	265	196	131	131	199,5	200	135	135	203,5
100	165	30	301	196	131	131	213,5	200	135	135	217,5
125	180	33	339,5	196	131	131	226,5	200	135	135	230,5
150	193	33	359	196	131	131	240	200	135	135	244
200	225	33	428	196	131	131	263,5	200	135	135	267,5

Электронные версии чертежей данного оборудования (AutoCAD 2D, 3D, Компас и Revit) вы можете найти на сайте www.adl.ru

ДИСКОВЫЕ ПОВОРОТНЫЕ ЗАТВОРЫ «ГРАНВЭЛ»

Дисковый поворотный затвор «Гранвэл» с редуктором серии S2000, DN32–300

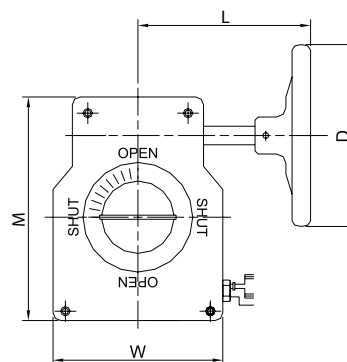
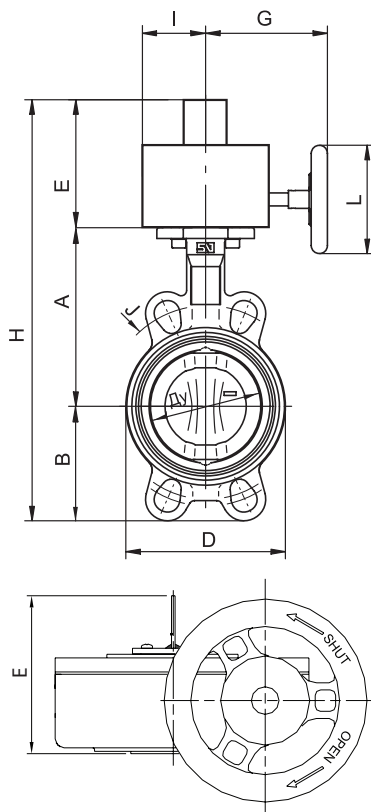
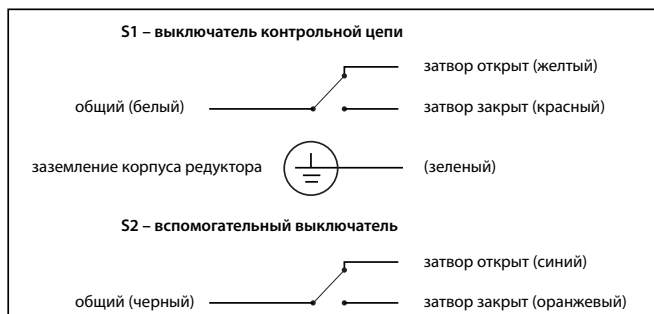


Схема подключения концевых выключателей



Размеры, (мм)

DN	Тип редуктора	A	B	C	D	E	G	H	I	J	L	M	Масса, (кг)
50	S2000-40	120	61,5	43	100	100	115	281,5	55	125	120	145	5,6
65		135	69	46	108			304		145			5,7
80		141	94	46	124			335		160			6,2
100		165	106	52	147			371		190			7,0
125		180	126,5	56	180			406,5		220			9,4
150		193	133	56	206			426		250			10,4
200	S2000-50	225	170	60	257	115	162	510	82,5	305	170	200	15,3
250		282,5	210	68	324	115	162	607,5	82,5	362	170	200	26,8
300		308	240	78	376	115	162	663	82,5	431,8	170	200	37,0

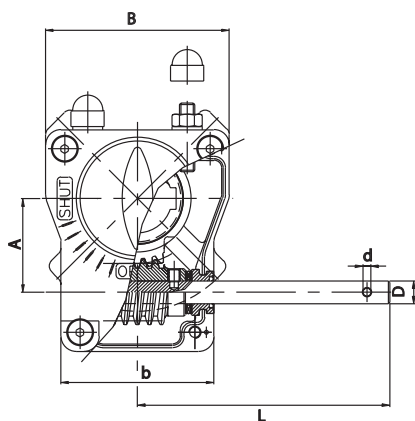


ДИСКОВЫЕ ПОВОРОТНЫЕ ЗАТВОРЫ «ГРАНВЭЛ»

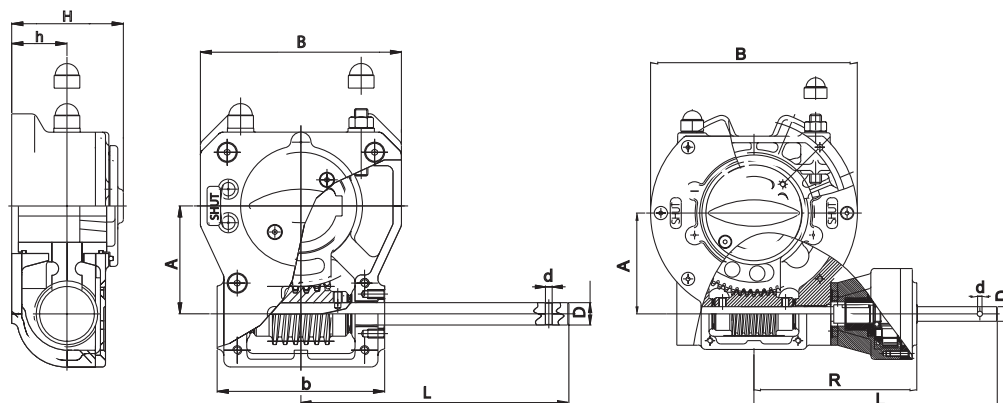
Червячные редукторы серий Q и X со встроенными концевыми выключателями (Германия)

Применение

Серия Q применяется для всего диапазона запорной арматуры. Серия X в основном используется для поворотных затворов, но может быть установлена и на другую запорную арматуру.



Серия X



Серия Q

Технические данные редукторов серий Q и X

Тип	DNзатвора, (мм)	Передаточное отношение	Момент, Нм		Передаточное число ± 10%*	Масса, (кг)**
			выходной	входной		
X-41	32–200	44:1	400	35,7	11,2%	1,62
X-61	250–300	34:1	600	51,3	11,7%	2,76
Q-800-S	350	40:1	800	60	13,3%	7,68
Q-2000-S	400–500	48:1	2000	131	15,3%	16,3

*В зависимости от нагрузки на редукторе.

** Без учета массы штурвала и муфты.

Размеры редукторов серии X, (мм)

Тип редуктора	A	b	B	d	D	h	H	L	ISO-фланец
X-41	43,5	67	84	4	12	25,5	52	118	F05 / F07
	52,5	82,5	112	4	12	30	63,5	126,5	F07 / F10
X-61	61,25	100	120	5	15	35	77	165	F10 / F12

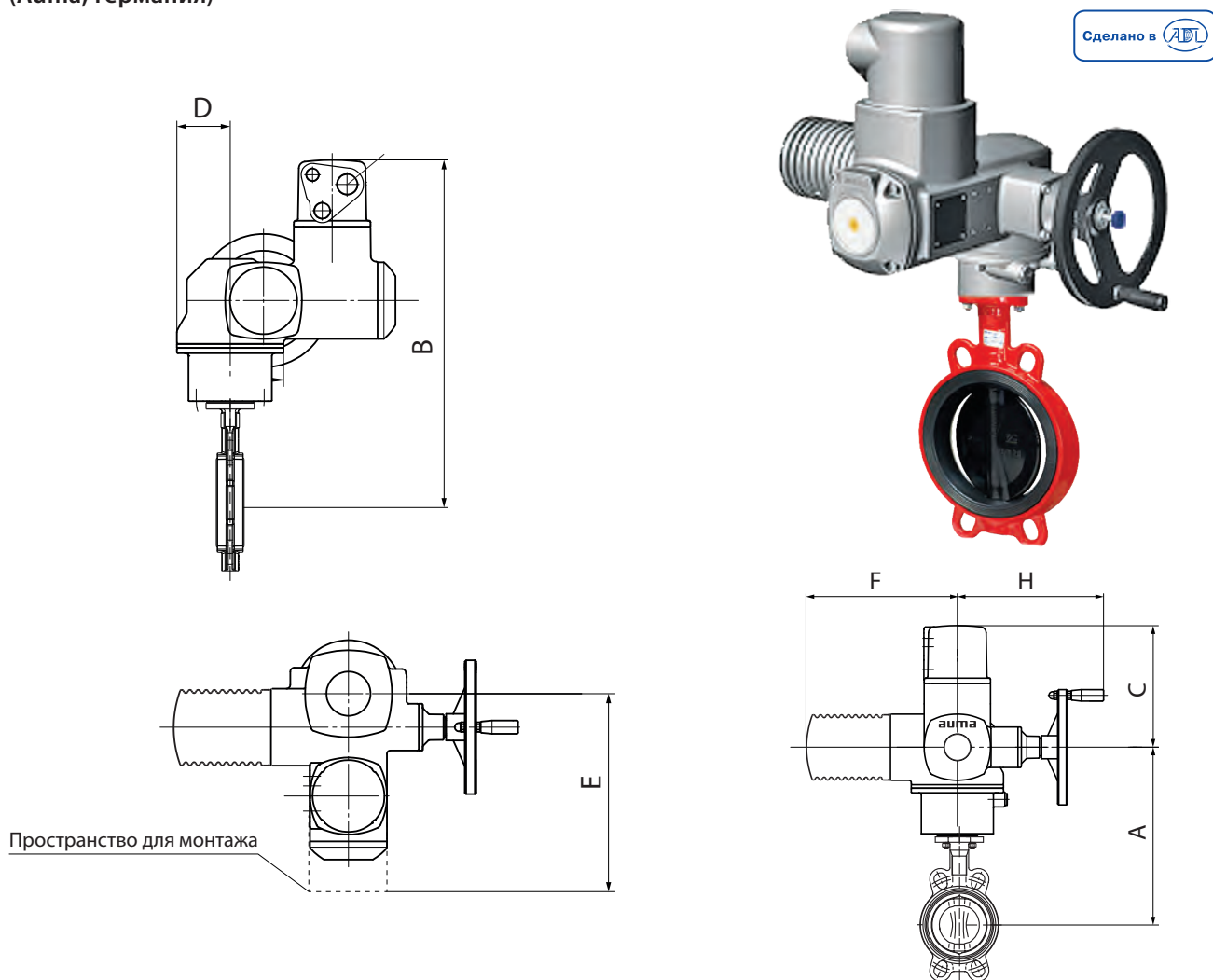
Размеры редукторов серии Q, (мм)

Тип редуктора	A	b	B	d	D	h	H	L	R	ISO-фланец
Q-800-S	68,75	110	135	5	15	42,5	90,5	213	-	F10 / F12
Q-2000-S	96,5	150	180	6	20	50	100	226	-	F12 / F14 / F16

ДИСКОВЫЕ ПОВОРОТНЫЕ ЗАТВОРЫ «ГРАНВЭЛ»

Дисковый поворотный затвор «Гранвэл», DN25–350, с электроприводами SQ 05.2–SQ 12.2

(Аума, Германия)



Размеры затворов с электроприводом SQ 05.2–12.2* 380В**, (мм)									
DN	Привод	A	B	C	D	E	F	H	Масса, (кг)
25	SQ5.2	236,5	446,5	210	50	418	265	249	23,5
32	SQ5.2	236,5	446,5	210	50	418	265	249	23,5
40	SQ5.2	244	454	210	50	418	265	249	23,7
50	SQ5.2	254	464	210	50	418	265	249	24,4
65	SQ5.2	269	479	210	50	418	265	249	24,6
80	SQ5.2	275	485	210	50	418	265	249	25,1
100	SQ5.2	299	509	210	50	418	265	249	26
125	SQ5.2	314	524	210	50	418	265	249	28,1
150	SQ5.2	327	537	210	50	418	265	249	29,3
200	SQ7.2	359	569	210	50	428	265	249	33
250	SQ10.2	433,5	643,5	210	65	428	265	254	45,5
300	SQ12.2	483	693	210	65	428	265	254	63,5
350	SQ12.2	513,5	723,5	210	65	428	265	254	69

* Приводы этой в стандартной комплектации оснащены настраиваемыми концевыми выключателями (НО и НЗ для каждого положения), настраиваемыми моментными выключателями (НО и НЗ для каждого положения), защитой мотора от перегрева, подогревателем блока счетной механики, ручным дублером, индикатором положения. по запросу приводы могут быть поставлены на другие напряжения питания, с интегрируемым блоком управления типа Matic, датчиком положения, позиционером и др.

Электроприводы для затворов DN25–1200 поставляются со склада в Москве.

Более подробную информацию о технических характеристиках данной приводов Вы можете найти в каталоге «Сервоприводы для трубопроводной арматуры».

Технические характеристики электроприводов SQ05.2–SQ14.2 см. в Приложении «Технические характеристики электро- и пневмоприводов».

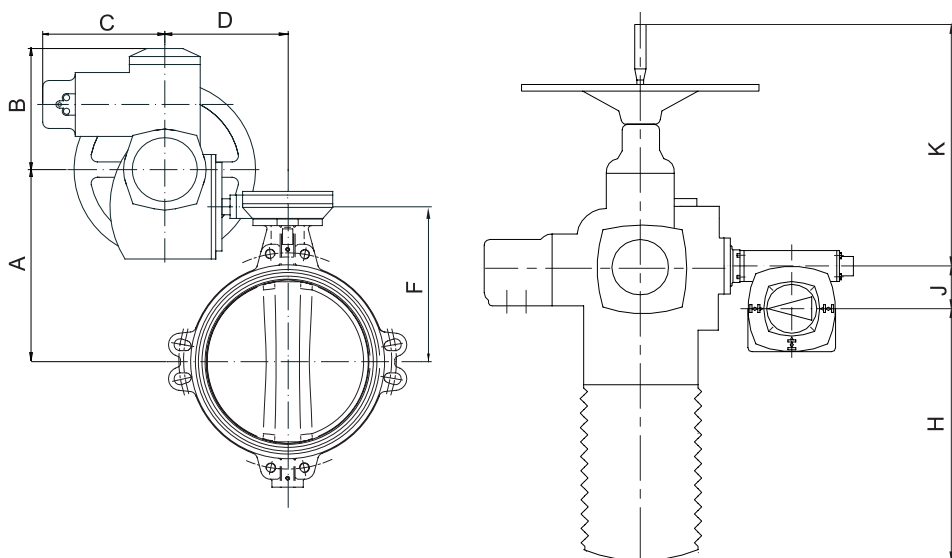
Параметры затворов с электроприводом SQ 05.2–12.2 220В могут быть предоставлены по запросу.



ДИСКОВЫЕ ПОВОРОТНЫЕ ЗАТВОРЫ «ГРАНВЭЛ»

Дисковый поворотный затвор «Гранвэл», DN400–1600, с электроприводами SA с червяч. редукторами GS

(Аума, Германия)



Размеры, (мм)										
DN	Привод	A	B	C	D	F	H	J	K	Масса, (кг)
400	SA10.2/GS80.3	506	197	195	207	456	171	111	254	115,3
450	SA07.6/GS100.3/VZ4.3	496	197	195	266	456	117	148	249	153
500	SA07.6/GS100.3/VZ4.3	548	197	195	266	508	117	148	249	184
600	SA07.6/GS125.3/VZ4.3	609	197	195	341	569	92	173	249	247
700	SA10.2/GS125.3/VZ4.3	715	197	195	348	665	109	173	254	311
750	По запросу									
800	SA10.2/GS160.3/GZ160.3	755	197	195	366	705	64	218	254	523
900	SA10.2/GS160.3/GZ160.3	805	197	195	366	715	64	218	254	605
1000	SA10.2/GS200.3/GZ200.3	910	197	195	398	860	82	273	254	830
1100	По запросу									
1200	SA10.2/GS200.3/GZ200.3	1015	197	195	398	965	82	273	254	1170
1400	По запросу									
1600	По запросу									

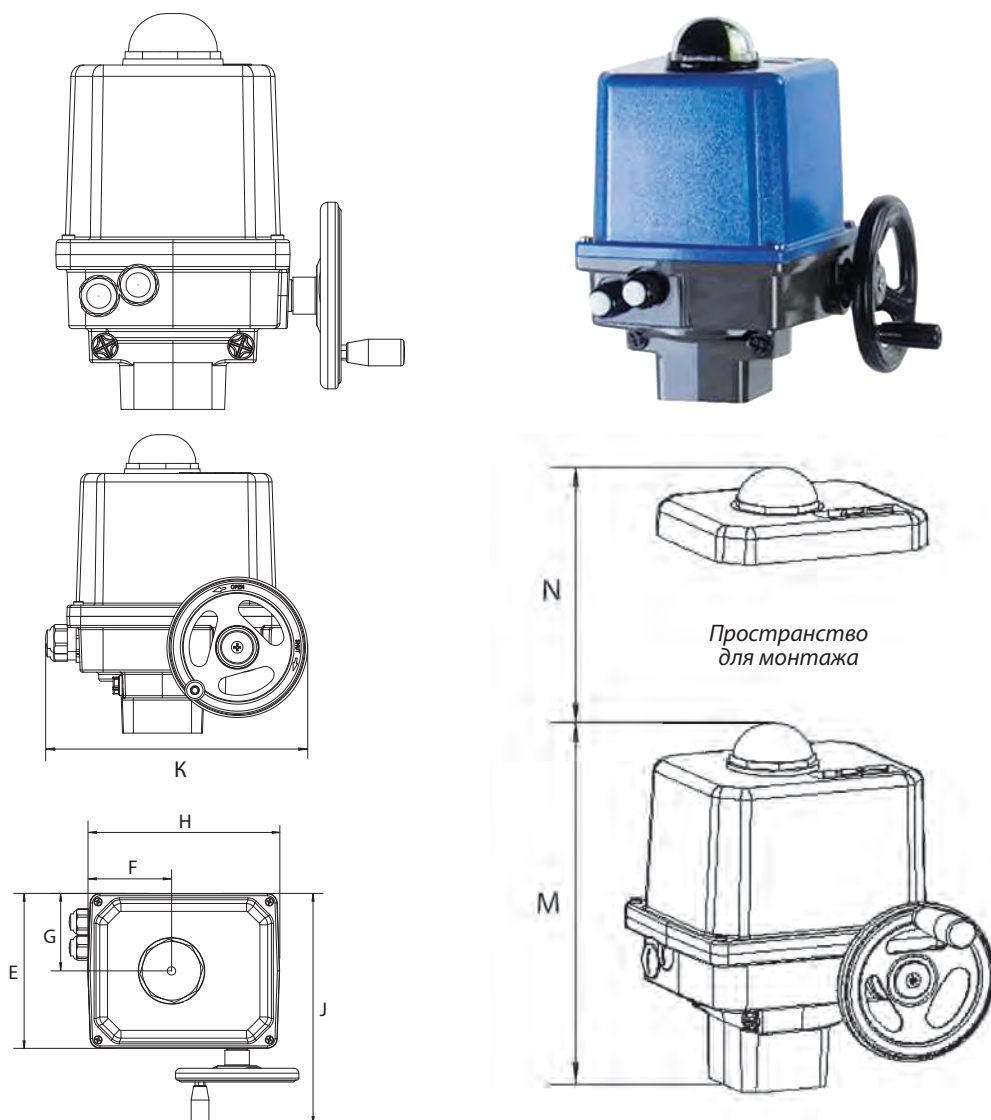
Примечание: более подробную информацию о технических характеристиках данной приводов Вы можете найти в каталоге «Сервоприводы для трубопроводной арматуры», технические характеристики многооборотного электропривода SA см. в приложении «Технические характеристики электро- и пневмоприводов».

Электронные версии чертежей данного оборудования (AutoCAD 2D, 3D, Компас и Revit) вы можете найти на сайте www.adl.ru



ДИСКОВЫЕ ПОВОРОТНЫЕ ЗАТВОРЫ «ГРАНВЭЛ»**Дисковые поворотные затворы «Гранвэл», с электроприводами PS, DN50–350, 220 В**

(Германия)

Пространство
для монтажа**Характеристики**

DN, (мм)	Привод	Крутящий момент		ISO-фланец	Время поворота на 90°, (с)	Ном. ток, (А)	Макс. потреб. мощность, (кВт)	Масса, (кг)	Размеры			
		Мин., (Нм)	Макс., (Нм)						М	N	К	Ж
50–80	PSR-E50	25	50	F05+F07 / F04+F07*	33	0,08	0,017	2,8	194	100	146	180
50–100	PSQ-E100	50	100	F05+F07	23	0,12	0,026	6	268	161	206	251
50–100	PSQ 103	65	130	F05+F07	16	0,6	0,146	7	263	161	216	263
150	PSQ 203	125	250	F07+F10	20	0,4	0,1	13	355	233	277	305
200–250	PSQ 503	250	500	F10/F12	29	1,2	0,295	27	416	240	328	277
300	PSQ 703	350	700	F10/F12/F14*	29	1,2	0,295	27	416	240	328	277
350	PSQ 1003	500	1000	F12/F14	29	1,2	0,295	27	416	240	353	277

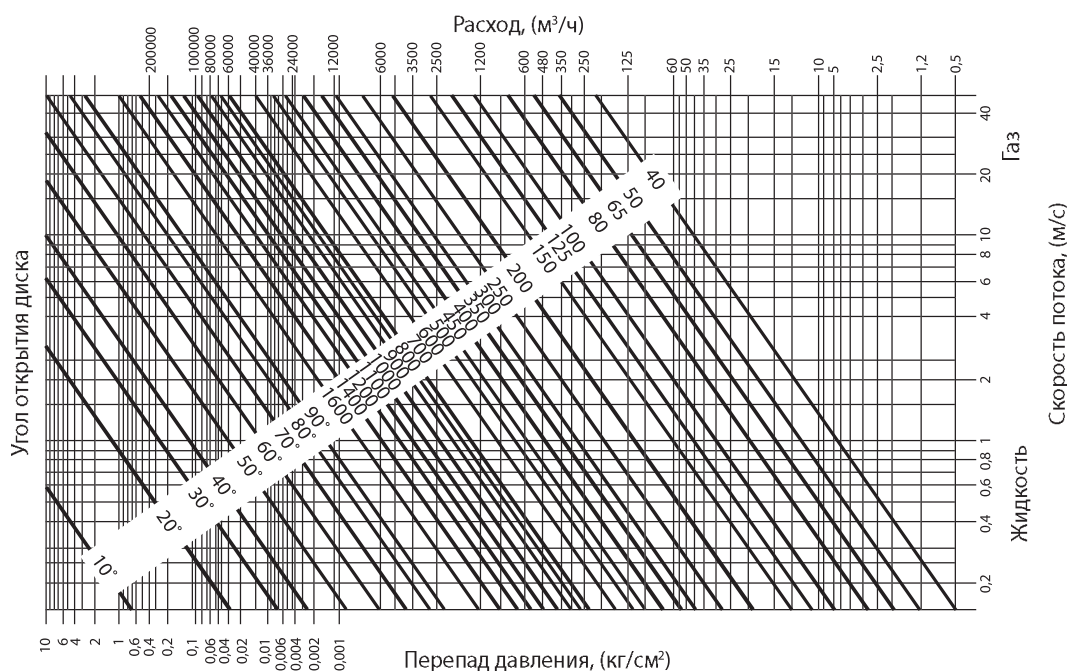
Примечание: электроприводы опционально комплектуются концевыми выключателями. Приводы оснащены ручным дублером. Класс защиты электропривода PSQ соответствует IP67, для PSR-E50 соответствует IP65. Температурное исполнение электроприводов –40...+60 °С для PSQ и –25...+70 °С для PSR-E50 и PSQ-E100.

Более подробную информацию о технических характеристиках данных приводов вы можете найти в каталоге «Сервоприводы для трубопроводной арматуры».



ДИСКОВЫЕ ПОВОРОТНЫЕ ЗАТВОРЫ «ГРАНВЭЛ»

Диаграмма перепада давления на затворе



Зависимость коэффициента K_v , ($m^3/ч$) от угла открытия затвора

DN	Коэффициент K_v , ($m^3/ч$) при закрытии затвора на угол							
	90°	80°	70°	60°	50°	40°	30°	25°
40	68	60	38	22	15	9	4,3	2,5
50	112	90	60	45	23	14	7,7	5
65	172	138	90	70	36	22	12,9	8,6
80	258	207	138	110	54	33	19	13
100	474	410	260	200	103	63	36	24
125	970	860	540	420	215	133	76	52
150	1680	1420	890	690	353	215	125	146
200	2800	2350	1510	1120	603	360	215	146
250	4310	3700	3190	1850	990	580	336	224
300	6465	5215	3490	2670	1380	860	475	327
350	8620	6980	4395	3535	1896	1120	645	430
400	10775	9310	5600	4395	2285	1465	775	560
450	15086	12700	7930	6120	3190	1980	1077	775
500	18965	15085	9900	7500	3965	2415	1380	970
600	24137	20700	14225	10130	5260	3275	1895	1293
700	36000	25300	17100	10600	5980	3860	1990	1350
750	40500	27400	18400	11450	7150	4350	2125	1560
800	44000	29000	20000	12500	8200	4500	2200	1600
900	58000	42000	29000	17500	10400	6100	2300	1800
1000	80500	59200	37500	23000	13500	8700	3800	2500
1100	97586	72540	54560	28650	18210	10560	6350	4450
1200	110500	82000	61500	35500	22600	12500	7800	6200
1400	170500	145800	85700	45685	28950	15256	8568	5680
1600	220350	198450	110325	59452	37850	20568	10952	6456

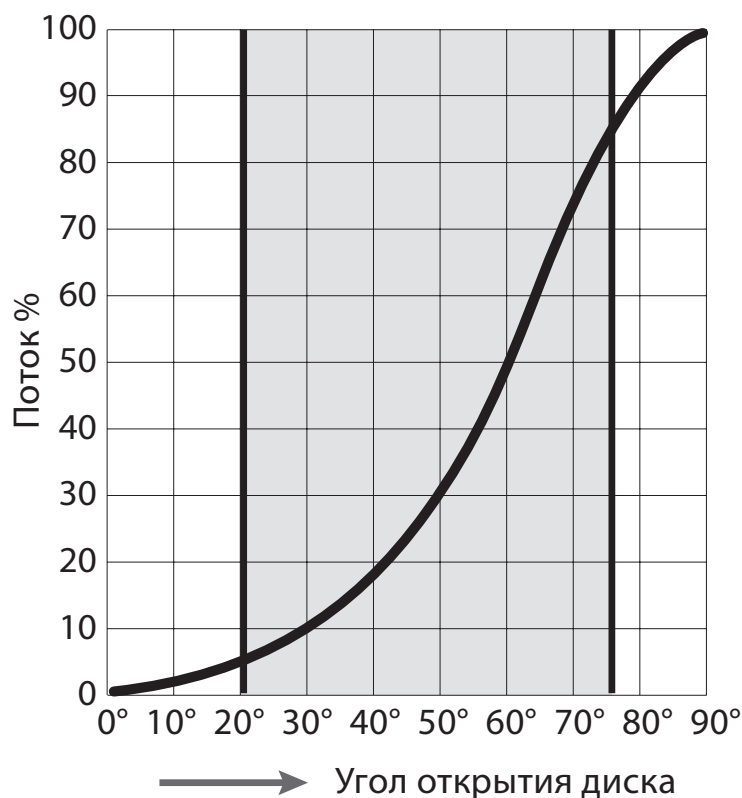
Примечание: K_v — расход воды через затвор при температуре 20°C и давлении 1 кг/см².

Электронные версии чертежей данного оборудования (AutoCAD 2D, 3D, Компас и Revit) вы можете найти на сайте www.adl.ru



ДИСКОВЫЕ ПОВОРОТНЫЕ ЗАТВОРЫ «ГРАНВЭЛ»

График зависимости

Момент, (Нм), необходимый для закрытия затвора, в зависимости от перепада давления ΔP

ΔP , (МПа)	Момент, необходимый для закрытия затвора, (Нм), при DN																											
	32	40	50	65	80	100	125	150	200	250	300	350	400	450	500	600	700	750	800	900	1000	1100	1200	1400	1500	1600		
0,3	5	5	5	15	17	22	39	48	90	126	161	245	520	590	840	1000	1650	1800	2300	4700	6500	7000	8500	14000	20000	22000		
0,6	6	6	7	16	20	29	46	75	120	210	270	300	600	1120	1390	2200	3300	3500	4600	6800	8500	9000	12000	17000	24000	26000		
1	9	9	13	20	23	42	72	90	140	270	390	500	700	1450	1800	3450	5000	5500	6500	8500	11500	12000	15500	19500	28000	30000		
1,6	15	15	17	25	28	50	85	110	215	350	560	950	1000	1950	2500	3800	5860	6000	9500	11500	15000	16000	22000	-	-	-		

	Водяное ПТ			Пенное ПТ (пена)
Раб. давление	16 МПа		16 МПа	25 МПа
Обозначение	ЗПВС		ЗПСС	ЗПВЛ
Материал корпуса	FL (w) — серый чугун для DN25–200; FLN(w) — DN250–400		FA(W) — углер. сталь; FI(w) — нерж. сталь	FL (w) — серый чугун для DN25–200; FLN(w) — DN250–400
Материал диска	E-EPDM		По выбору заказчика	E-EPDM
Полное наименование	ЗПВС-100×1,6-FL(w)-3-100-MN-E — дисковый поворотный затвор «Гранвэл» с ручкой, DN100, PN 16, с 2-мя концев. выключ KB, IP65		ЗПСС-FA(w)-5-065-MN-E — дисковый поворотный затвор «Гранвэл» DN65, PN 16, межфланцевый, с рукояткой	ЗПВЛ-080×1,6-FLN(w)-5-080-MN-E — дисковый поворотный затвор «Гранвэл» DN80 с 2-мя концев. выключ A5492 Schneider Electric, IP67



ДИСКОВЫЙ ПОВОРОТНЫЙ ЗАТВОР «ГРАНВЭЛ»**Дисковый поворотный затвор «Гранвэл», DN 25–400, с пневмоприводами «Смартгир» серии RT****Применение**

Пневмоприводы «Смартгир» серии RT, предназначены для управления запорной и регулирующей арматурой в широком диапазоне крутящего момента от 10 до 9500 Нм. Возможны исполнения с пневматической обвязкой (концевые выключатели, электропневмопозиционеры, пневмораспределители).

Дисковый поворотный затвор «Гранвэл», DN25-400, с пневмоприводами «Смартгир» серии RT двойного действия

DN	Привод	A	B	C	D	Масса, (кг)
25/32	RT20DA	149	295	87	235	2,06
40	RT20DA		298		242	2,24
50	RT20DA		314		252	3,39
65	RT35DA	174	328	95	259	4,29
80			359		265	5,12
100	RT75DA	210	416	111	310	6,18
125	RT11D0A	262	459	117	333	9,41
150	RT160DA	268	499	133	366	11,79
200	RT255DA	301	590	148	420	17,26
250	RT435DA	394	685	158	475	30,44
300	RT665DA	458	865	188	625	40,16
350	RT1000DA	528	962	229	699	52,55
400	RT1200DA	532	1073	250	765	100,61

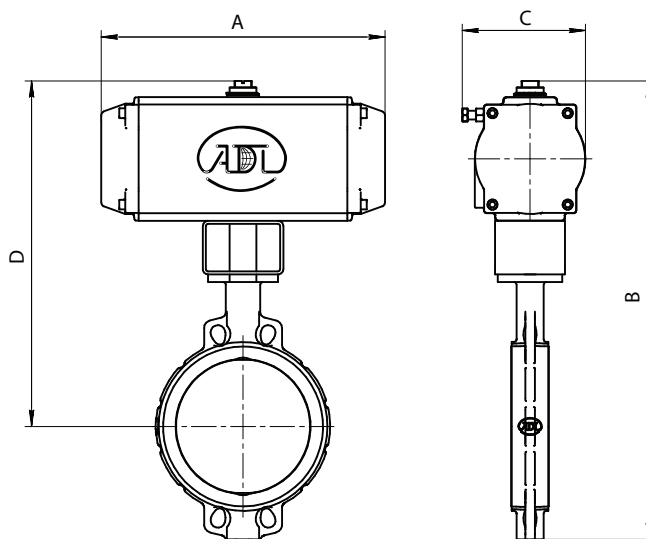
Дисковый поворотный затвор «Гранвэл», DN25-400, с пневмоприводами «Смартгир» серии RT с возвратной пружиной

DN	Привод	A	B	C	D	Масса, (кг)
25/32	RT50SR	184	299	103	238	2,62
40			302		246	2,8
50			317		256	3,95
65	RT75SR	210	349	111	280	4,33
80			380		286	5,16
100	RT160SR	268	440	128	334	6,13
125	RT255SR	301	498	148	371	9,42
150	RT435SR	394	598	158	465	12,71
200	RT665SR	458	692	188	522	18,19
250	RT1000SR	528	853	229	643	34,19
300	RT1800SR	610	927	280	687	43,46
350	RT2700SR	718	1020	323	757	52,04
400			1146		838	102,39

Возможное исполнение

Для подборов затворов от DN 450 обращайтесь к профильным инженерам компании.

* Пневмоприводы подобраны для давления питающего воздуха 0,6 Мпа.



ДИСКОВЫЕ ПОВОРОТНЫЕ ЗАТВОРЫ «ГРАНВЭЛ»

Дисковый поворотный затвор «Гранвэл», DN25–800, с пневмоприводами Prisma двойного действия

(Испания)

Сделано в АДЛ

Описание

Mecanisa Prisma (Испания) производит пневмоприводы для широкого спектра типоразмеров трубопроводной арматуры, с крутящим моментом на выходном валу от 17 Нм до 2000 Нм.

Возможны следующие варианты исполнения пневмоприводов:

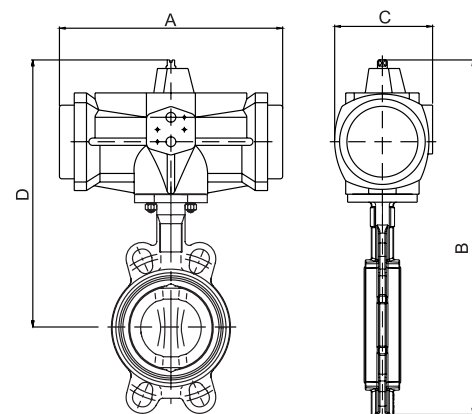
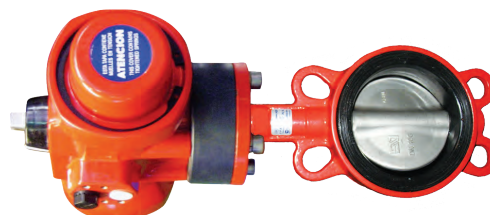
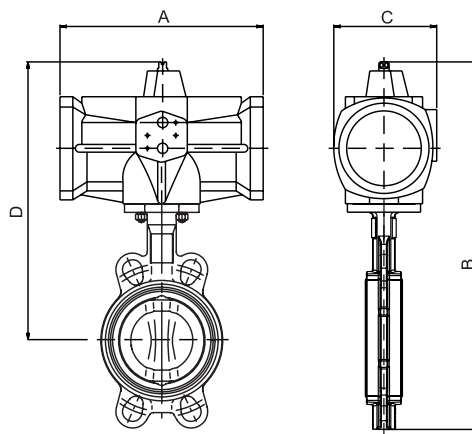
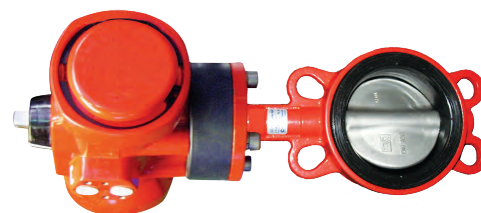
- общепромышленное — корпус выполнен из алюминиевого сплава;
- специальное — корпус выполнен из нержавеющей стали или из полиамида (серии PI и PP).

Размеры, (мм)

DN	Привод	A	B	C	D	Масса, (кг)
25	PA05	200,8	291	101,6	230,8	4,07
32	PA05	200,8	291		230,8	4,07
40	PA05	200,8	294,3		238,3	4,27
50	PA05	200,8	309,8		248,3	5,07
65	PA05	200,8	332,3		263,3	5,17
80	PA05	200,8	363,3		269,3	5,67
100	PA10	224,4	403,3	103,6	297,3	6,98
125	PA15	264,2	454,3	119,4	327,8	10,3
150	PA20	309,5	482,3	127,5	349,3	12,71
200	PA25	356,2	579,3	153,5	409,3	20,1
250	PA30	349	713	177	493	29,5
300	P40	444	860	226	580	48,1
350	PA50	524	951	258	652	67,2
400	PA50	524	1076,5	258	693	88,0
450	PA60	524	1346,5	258	1006,5	142,4
500	PA60	524	1475,5	258	1058,5	192,4
600	PA70	742,5	1401	402,5	922	261,9
700	PA70	742,5	1948	402,5	1446	403,8
800	Tandem	742,5	2071	402,5	1486	563,8

Основные параметры затворов «Гранвэл», DN25–500, с пневмоприводами с возвратной пружиной*

DN	Привод	Размеры, (мм)				Масса, (кг)
		A	B	C	D	
25	PA05S	200,8	291	101,6	230,8	4,44
32	PA05S	200,8	291	101,6	230,8	4,44
40	PA05S	200,8	294,3	101,6	238,3	4,64
50	PA05S	200,8	309,8	101,6	248,3	5,44
65	PA10S	224,4	336,3	103,6	267,3	6,08
80	PA15S	264,2	382,8	119,7	288,8	8,14
100	PA20S	309,5	427,3	127,5	321,3	10,53
125	PA25S	356,2	490,8	153,5	364,3	17,4
150	PA25S	356,2	510,3	153,5	377,3	18,4
200	PA30S	479	606	177	436	26,7
250	P40S	598	763,5	226	543,5	56,8
300	PA50S	694	880,5	258	630	88,9
350	PA60S	742,5	1029,5	402,5	766,5	154,2
400	PA60S	742,5	1116	402,5	808	173,6
450	PA70S	742,5	1576,5	402,5	1236,5	317,4
500	Tandem	742,5	1705,5	402,5	1288,5	367,4



Возможное исполнение

Для затворов DN500–600 возможно тандемное исполнение пневмоприводов. Для точного подбора оборудования обращайтесь к инженерам компании.

- * Пневмоприводы подобраны для давления питающего воздуха 0,6 МПа, для давления, отличного от 0,6 МПа, информацию запрашивайте у инженеров компании АДЛ. Более подробную информацию о технических характеристиках данной привода Вы можете найти в каталоге «Сервоприводы для трубопроводной арматуры». Технические характеристики пневмоприводов с возвратной пружиной и пневмоприводов двойного действия см. в Приложении «Технические характеристики электро- и пневмоприводов».



ДИСКОВЫЕ ПОВОРОТНЫЕ ЗАТВОРЫ «ГРАНВЭЛ»**Дисковый поворотный затвор «Гранвэл», DN25–300, с пневмоприводами TORK (Турция)****Описание**

SMSTORK (Турция) производит пневмоприводы с крутящим моментом от 9 Нм до 5162 Нм. Возможны исполнения с пневматической обвязкой (концевые выключатели, электропневмопозиционеры, пневмораспределители).

Дисковый поворотный затвор «Гранвэл», DN25-300, с пневмоприводами TORK двойного действия

DN	Привод	A	B	C	D	Масса (кг)
25	RA60DA	173	267,9	82,7	207,7	3,9
32	RA60DA		267,9		207,7	3,9
40	RA60DA		271,2		215,2	4,1
50	RA60DA		286,7		225,2	4,9
65	RA60DA		309,2		240,2	5,2
80	RA60DA		340,2		246,2	5,7
100	RA80DA	242	407,9	109,2	301,9	9
125	RA100DA	282	466,5	121	340	13
150	RA100DA	–	486	–	353	14
200	RA120DA	360	585	150	415	23,2
250	RA143DA	342	702,5	182	492,5	35
300	RA160DA	374	784	202	544	50,3

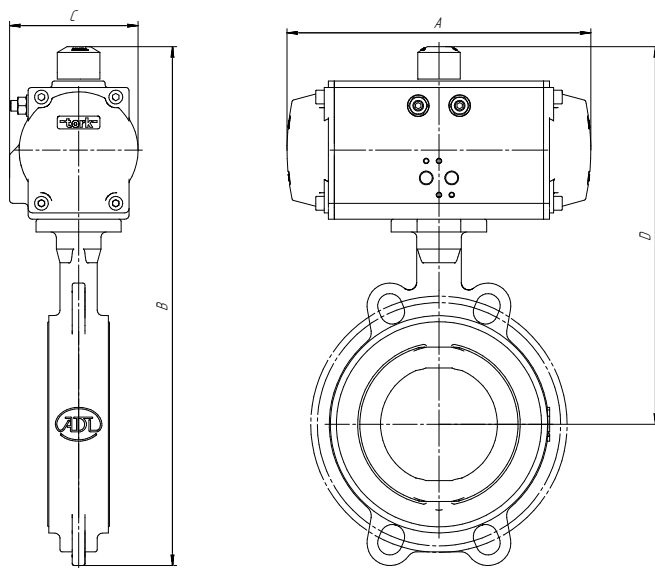
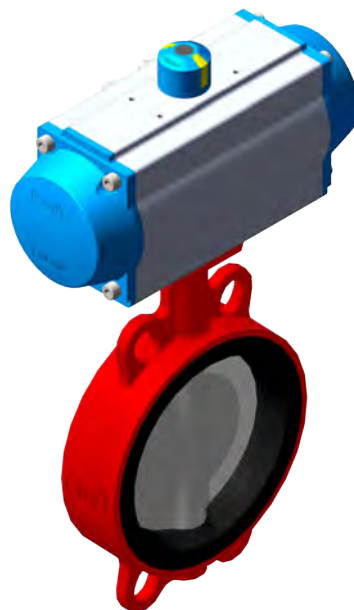
Дисковый поворотный затвор «Гранвэл», DN25-300, с пневмоприводами TORK с возвратной пружиной

DN	Привод	A	B	C	D	Масса (кг)
25	RA80SR	242	300	110	344,6	6,5
32	RA80SR		300		239,4	6,5
40	RA80SR		302,9		246,9	6,7
50	RA80SR		318,4		256,9	7,5
65	RA100SR	282	364	182	121	9,5
80	RA100SR		395		301	10
100	RA120SR	360	461	150	355	16
125	RA143SR	514	516,5	182	390	24,5
150	RA143SR		536		403	25,5
200	RA160SR	558	631	202	461	38,6
250	RA200SR	680	780,5	242	570,5	67,9
300	RA270SR	775,5	932	330	692	99,2

Возможное исполнение

Для подборов затворов от DN350 обращайтесь к профильным инженерам компании.

* Пневмоприводы подобраны для давления питающего воздуха 0,6 МПа.



ДИСКОВЫЕ ПОВОРОТНЫЕ ЗАТВОРЫ «ГРАНВЭЛ»

Инструкция по монтажу и эксплуатации

Хранение и эксплуатация дисковых поворотных затворов

- Правильная установка обеспечивает надежную работу на протяжении всего срока службы оборудования.
- Поворотные затворы допускаются к эксплуатации на параметры, не превышающие указанных в паспорте.
- Открытие и закрытие дисковых поворотных затворов производится при помощи соответствующих рукояток или привода, которые поставляются вместе с дисковым поворотным затвором. Открытие и закрытие поворотных затворов следует производить плавно во избежание гидравлических ударов.
- Хранение поворотных затворов производится в заводской упаковке и в отапливаемых помещениях. При отсутствии заводской упаковки для хранения поворотные затворы следует упаковать в плотный полиэтилен или промасленную бумагу. После длительного хранения следует произвести ревизию на предмет видимых разрушений, растрескивания или потерю свойств эластичности седлового уплотнения. При необходимости обработать седловое уплотнение силиконовой смазкой. Запрещается использовать поворотные затворы, имеющие растрескивание седлового уплотнения. При необходимости следует провести тест на герметичность и работоспособность под давлением.

Выбор фланцев

Монтаж поворотных затворов следует производить только между фланцами воротниковыми (ГОСТ 33259-2015, PN 16, исполнение В, тип 11 / ГОСТ 12821-80, 12815-80 PN 16, исполнение 1, ряд 1)*

Для дисковых поворотных затворов DN80 необходимо использование воротниковых фланцев ГОСТ 33259-2015 исполнение В, тип 11, ряд 2, 8 отверстий/ ГОСТ 12821-80, 12815-80 исполнение 1, ряд 1, 8 отверстий.

Для дисковых поворотных затворов DN600, 700, 1000, 1200 возможно использование воротниковых фланцев ГОСТ 33259-2015 исполнение В, тип 11, ряд 2/для дисковых затворов DN1000, 1200 возможно использование воротниковых фланцев ГОСТ 12821, 12815 1 исп., ряд 2.

- Использование фланцев с внутренним диаметром меньше номинального диаметра заслонки может привести к блокировке диска, что в свою очередь вызовет серьезное повреждение диска поворотного затвора (Рис. 1).
- В случае использования фланцев с внутренним диаметром больше номинального диаметра затвора фланцы не будут полностью закрывать седловое уплотнение, что может привести к повреждению и деформации седлового уплотнения (Рис. 2).
- Перед началом монтажа важно убедиться, что внутренний диаметр фланцев соответствует номинальному диаметру дискового поворотного затвора (Рис. 3).

* Более подробное описание — см. раздел «Фланцы». При запросе возможна поставка с комплектами ответных фланцев.

Положение на трубопроводе и процесс установки

- Фланцы должны располагаться плоскопараллельно по отношению друг к другу на расстоянии, обеспечивающем свободное (без лишних усилий) размещение между ними затвора.
- При установке дисковых поворотных затворов прокладки не используются.

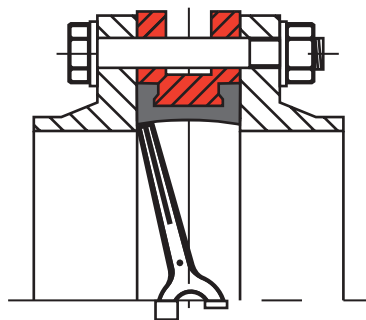


Рис. 1 (неправильно)

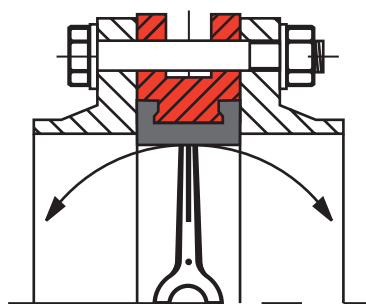


Рис. 2 (неправильно)

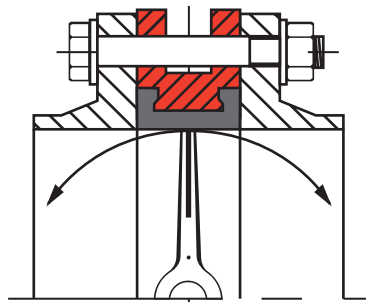


Рис. 3 (правильно)

ДИСКОВЫЕ ПОВОРОТНЫЕ ЗАТВОРЫ «ГРАНВЭЛ»

- Для уменьшения износа седлового уплотнения и в целом увеличения срока службы поворотный затвор рекомендуется устанавливать в горизонтальном положении штока ($\pm 30^\circ$), особенно при применении затворов в средах, содержащих абразивные частицы.
- Перед установкой необходимо произвести осмотр уплотнительных поверхностей фланцев. на них не должно быть забоин, раковин, заусенцев, а также других дефектов поверхностей.
- Перед началом монтажа диск поворотного затвора необходимо немного приоткрыть, но так, чтобы диск не выходил за корпус дискового поворотного затвора (Рис. 4).
- Отцентрируйте поворотный затвор и слегка закрутите болты (шпильки), но не затягивайте их. Откройте диск поворотного затвора до положения «полностью открыто» (Рис. 5).
- Затяните болты (шпильки) так, чтобы Фланцы и корпус (металлическая часть) затвора соприкасались. Затяжка болтов на межфланцевых соединениях должна быть равномерной по всему периметру. Медленно закройте и откройте дисковый поворотный затвор. Если установка затвора была проведена правильно, затвор должен свободно открываться и закрываться (Рис. 6).

Варианты монтажа фланцев

1. Использование монтажной вставки. В данном случае приварка фланцев к трубопроводу осуществляется с помощью установленной между фланцами монтажной вставки.
После окончательной приварки фланцев вставка изымается и вместо нее устанавливается затвор. Это рекомендуемый (самый безопасный) способ установки.
2. Врезка части трубопровода с уже установленным затвором. Вне трубопровода осуществляется приварка двух частей трубы к фланцам (длина частей привариваемой трубы должна иметь длину не меньше, чем два диаметра затвора). Далее затвор стягивается между полученными заготовками в соответствии с инструкцией по монтажу, и вся конструкция устанавливается в трубопровод, после чего происходит окончательная приварка.
3. Точечная фиксация фланцев с установленным затвором. Затвор устанавливается между фланцами (но не затягивается полностью) вне трубопровода, затем производится точечная приварка (прихватка) фланцев к трубопроводу, после чего затвор обязательно вынимается из фланцев и производится окончательная приварка фланцев. После чего осуществляется монтаж затвора. Данный метод является наиболее сложным (самым опасным) и требует высокой квалификации монтажной бригады, в противном случае седловое уплотнение затвора может быть повреждено при сварке.

**ПРИВАРИВАЙ ФЛАНЦЫ К ТРУБОПРОВОДУ,
ИСПОЛЬЗУЯ МОНТАЖНУЮ ВСТАВКУ!**

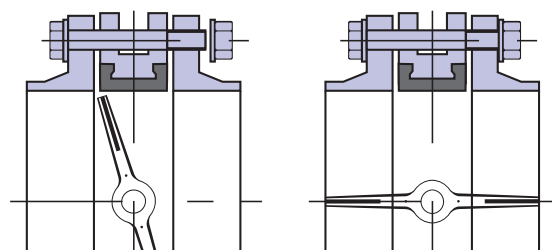
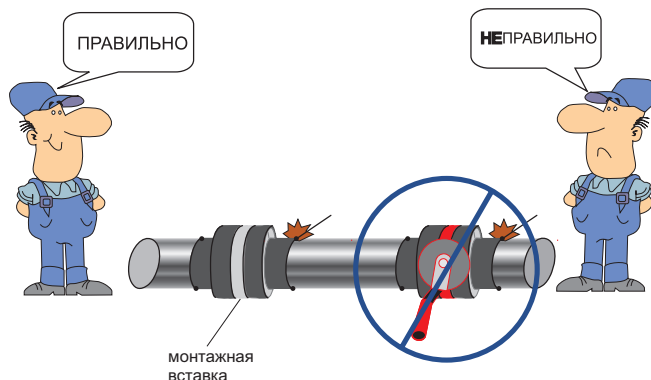


Рис. 4

Рис. 5

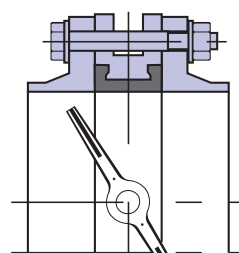
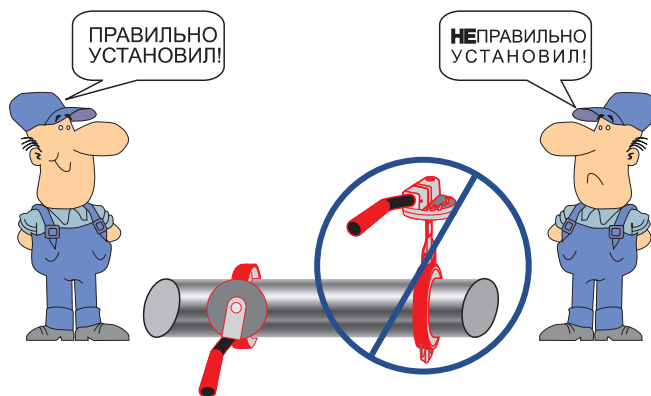


Рис. 6

**УСТАНОВИ ЗАТВОР В ГОРИЗОНТАЛЬНОМ
ПОЛОЖЕНИИ ШТОКА $\pm 30^\circ$!**



ДИСКОВЫЕ ПОВОРОТНЫЕ ЗАТВОРЫ «ГРАНВЭЛ»

Инструкция по монтажу участка трубопровода с установленным дисковым поворотным затвором «Гранвэл» с резьбовыми проушинами на конце трубы*

Тип дискового поворотного затвора «Гранвэл» с резьбовыми проушинами наиболее подходит для монтажа на конце трубы. При закрытом положении диска возможен демонтаж трубопровода в зоне «без давления» при сохранении давления в перекрытом участке трубы.

Для демонтажа участка трубопровода «без давления» необходимо принять следующие меры:

1. Перекрыть систему циркуляции рабочей среды, чтобы избежать избыточного давления и гидроударов;
2. Необходимо убедиться, что давление на демонтируемом участке трубопровода («под давлением») не превышает пределы, заявленные ниже:

для DN25 ÷ 150 мм (PN 1,6×0,4) = 0,64 МПа;

для DN200 ÷ 600 мм (PN 1,0×0,4) = 0,4 МПа.

Приведенные диаграммы иллюстрируют порядок демонтажа (Рис. 1–3).

Необходимо поочередно ослабить все противоположные по диагонали болты на участке трубопровода «без давления» для демонтажа фланца (Рис. 2).

* Установка межфланцевого типа затвора на конце трубопровода конструктивно не предусмотрена.

Инструкция по выбору воротниковых фланцев

Рекомендуется адаптировать внутренний диаметр выбираемого фланца под оптимальный диаметр D1, как показано на Рис. 7.

При этом минимальный диаметр выбираемого фланца не может быть меньше величины D3, а максимальный не может быть больше D2.

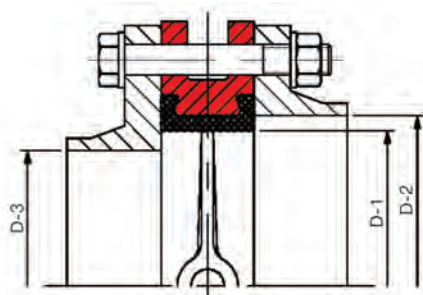


Рис. 7

D-1 Оптимальный диаметр
D-2 Максимальный диаметр

D-3 Минимальный диаметр
D-4 Клиренс диска

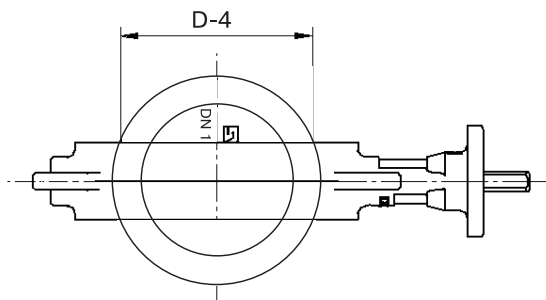
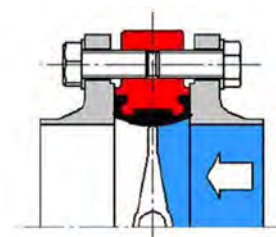


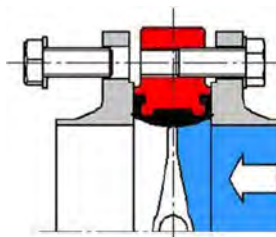
Рис. 8

Начало демонтажа



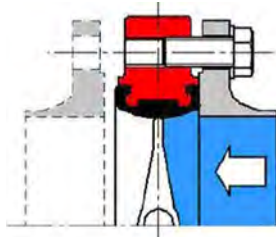
Без давления Под давлением

Рис. 1



Без давления Под давлением

Рис. 2



Без давления Под давлением

Рис. 3

Окончание демонтажа

Присоединительные размеры труб и фланцев

DN		D-1	D-2	D-3	D-4
мм	дюймы				
32	1 1/4	32	42	20	15
40	1 1/2	40	50	30	26
50	2	50	61	40	30
65	1 1/2	65	75	55	47
80	3	80	90	70	66
100	4	100	115	90	90
125	5	125	140	120	113
150	6	150	170	145	139
200	8	200	220	200	193
250	10	250	270	245	241
300	12	300	325	295	290
350	14	350	370	345	338
400	16	400	420	395	387
450	18	450	475	442	437
500	20	500	525	490	478
600	24	600	624	587	578
700	28	700	715	693	678
750	30	750	765	742	703
800	32	800	818	795	767
900	36	900	922	880	867
1000	40	1000	1023	980	964
1100	44	1100	1123	1086	1054
1200	48	1200	1225	1190	1158
1400	56	1400	1424	1380	1339
1600	64	1600	1624	1575	1533



ДИСКОВЫЕ ПОВОРОТНЫЕ ЗАТВОРЫ «ГРАНВЭЛ»

Инструкция по замене седлового уплотнения* (разборке / сборке) затвора, DN25–100

Снятие седлового уплотнения (разборка затвора)

- Повернуть диск (8) в положение «открыто».
- Снять стопорное кольцо (2).
- Снять упорную шайбу (3).
- Вытащить шток (6) вместе с втулкой (4) и кольцевым уплотнением (5).
- Снять втулку (4).
- Вытащить диск (8).
- Вытащить выступы седлового уплотнения (7) из углублений корпуса затвора с одной стороны. Снять седловое уплотнение в форму «сердца» для того, чтобы вытащить седловое уплотнение в боковом направлении.

Спецификация

№	Деталь
1	Корпус
2	Стопорное кольцо
3	Упорная шайба
4	Втулка
5	Кольцевое уплотнение
6	Шток
7	Седловое уплотнение
8	Диск

Установка седлового уплотнения (сборка затвора)

Для установки седлового уплотнения необходимо в обратном порядке произвести операции, описанные выше.

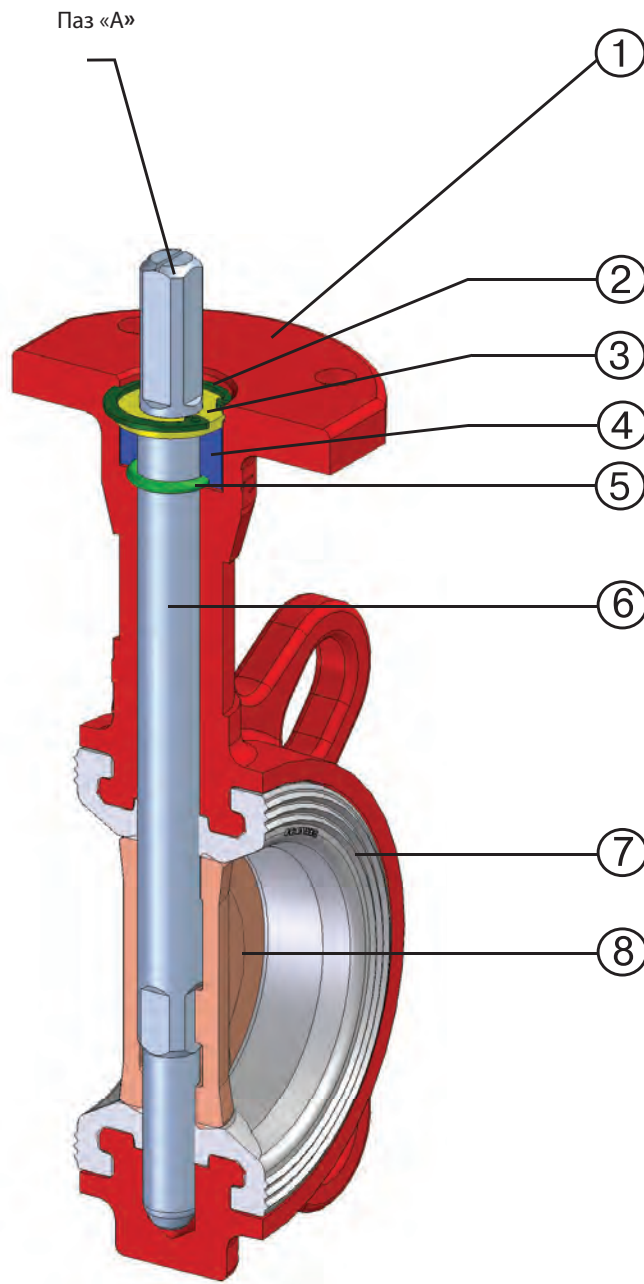
Следует уделить внимание на выполнение следующих операций:

- Очистить все детали перед сборкой, обработать силиконовой смазкой шток, диск и седловое уплотнение для облегчения сборки.
- Установить седловое уплотнение (отверстия в уплотнении и в корпусе затвора должны совпадать).
- Установить диск (8) (положение «открыто»).
- Установить шток (6) с установленным кольцевым Уплотнением (5).
- Установить втулку (4).
- Установить упорную шайбу (3).
- Установить стопорное кольцо (2).

- Закрыть и открыть затвор с помощью ключа, чтобы проверить правильность сборки и работоспособность.

Примечание: инструкцию по замене седлового уплотнения DN600–1600 запрашивайте у инженеров компании АДЛ.

* Замена седлового уплотнения невозможна для исполнений затворов PN25, с проклеенным и вулканизированным седлом.



ДИСКОВЫЕ ПОВОРОТНЫЕ ЗАТВОРЫ «ГРАНВЭЛ»

Инструкция по замене седлового уплотнения* (разборке / сборке) затвора, DN125–200

Снятие седлового уплотнения (разборка затвора)

- Снять заглушку (10) и стопорное кольцо (11).
- Установить диск (8) в позицию «открыто».
- Снять стопорное кольцо (2).
- Вытащить верхний шток (7) с упорным кольцом (3), втулкой (4) и кольцевым уплотнением (5).
- При помощи металлического стержня выдавить нижний шток (9).
- Вытащить диск (8).
- Вытащить выступы седлового уплотнения (7) из углублений корпуса затвора с одной стороны. Снять седловое уплотнение в форму «сердца» для того, чтобы выдавить седло в боковом направлении.

Спецификация

№	Деталь
1	Корпус
2	Стопорное кольцо
3	Упорное кольцо
4	Втулка
5	Кольцевое уплотнение
6	Верхний шток
7	Седловое уплотнение
8	Диск
9	Нижний шток
10	Заглушка
11	Стопорное кольцо

Установка седлового уплотнения (сборка затвора)

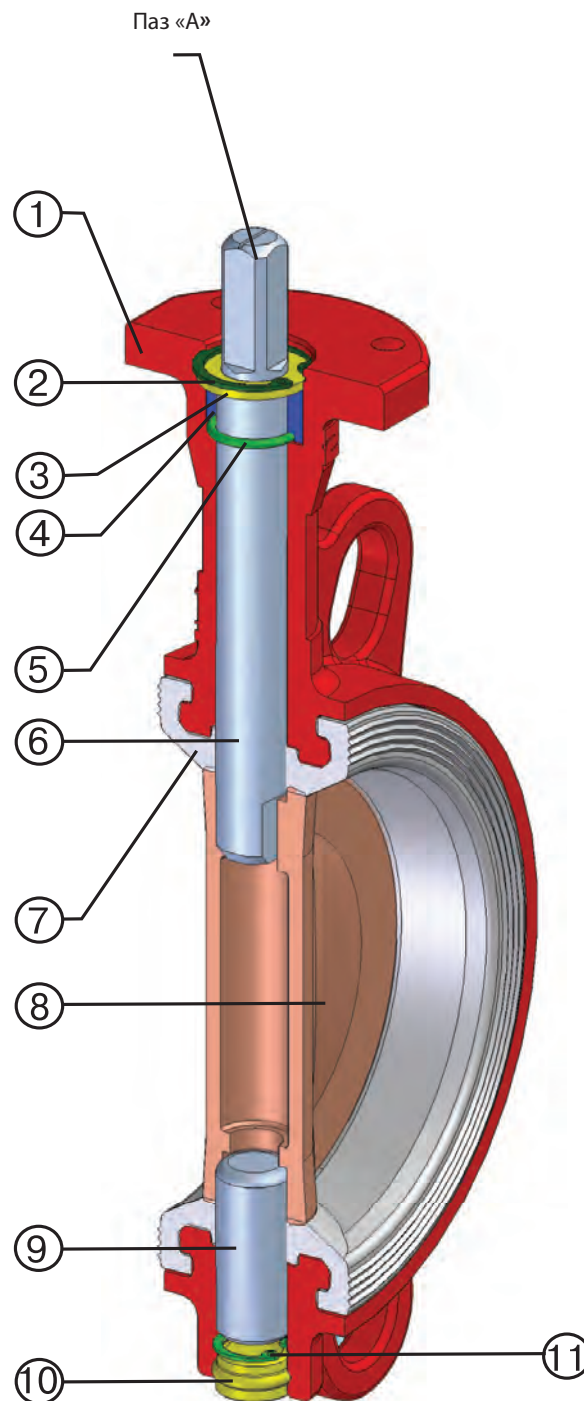
Для установки седлового уплотнения необходимо в обратном порядке произвести операции, описанные выше.

Следует уделить внимание на выполнение следующих операций:

- Очистить все детали перед сборкой, обработать силиконовой смазкой верхний и нижний штоки, диск и седловое уплотнение для облегчения сборки.
- Седловое уплотнение должно быть установлено так, чтобы отверстия в уплотнении и в корпусе затвора совпали.
- Установить диск (8) в позицию «открыто» для облегчения сборки.
- Нижний шток (9) должен быть зафиксирован стопорным кольцом (11).
- Д) установить верхний шток (6) в позицию, указывающую, что диск (8) – в положении «открыто» (паз «а»).
- Установить кольцевое уплотнение (5), втулку (4) и упорное кольцо (3).
- Установить стопорное кольцо (2).
- Закрутить и открыть затвор с помощью ключа, чтобы проверить правильность сборки и работоспособность.

Примечание: инструкцию по замене седлового уплотнения DN350–900 запрашивайте у инженеров компании АДЛ.

* Замена седлового уплотнения невозможна для исполнений затворов PN25, с проклеенным и вулканизированным седлом.



ДИСКОВЫЕ ПОВОРОТНЫЕ ЗАТВОРЫ «ГРАНВЭЛ»**Инструкция по замене седлового уплотнения*
(разборке / сборке) затвора, DN250–500****Снятие седлового уплотнения (разборка затвора)**

- Снять заглушку (15) и стопорное кольцо (14).
- Установить диск (9) в положение «открыто».
- Снять стопорное кольцо (2).
- Снять упорную шайбу (3).
- Вытащить верхний шток (6) с кольцевым уплотнением (5) и втулкой (4).
- Снять стопорное кольцо (14).
- Вытащить втулку (13).
- При помощи металлического стержня выдавить нижний шток (11) с кольцевым уплотнением (12).
- Вытащить диск.
- Вытащить выступы седлового уплотнения (10) из углублений корпуса затвора с одной стороны. Снять седловое уплотнение в форму «сердца» для того, чтобы выдавить седло в боковом направлении.

Спецификация

№	Деталь
1	Корпус
2	Стопорное кольцо
3	Упорная шайба
4	Втулка
5	Кольцевое уплотнение
6	Верхний шток
7	Втулки трения
8	Шпонка
9	Диск
10	Седловое уплотнение
11	Нижний шток
12	Кольцевое уплотнение
13	Втулка
14	Стопорное кольцо
15	Заглушка

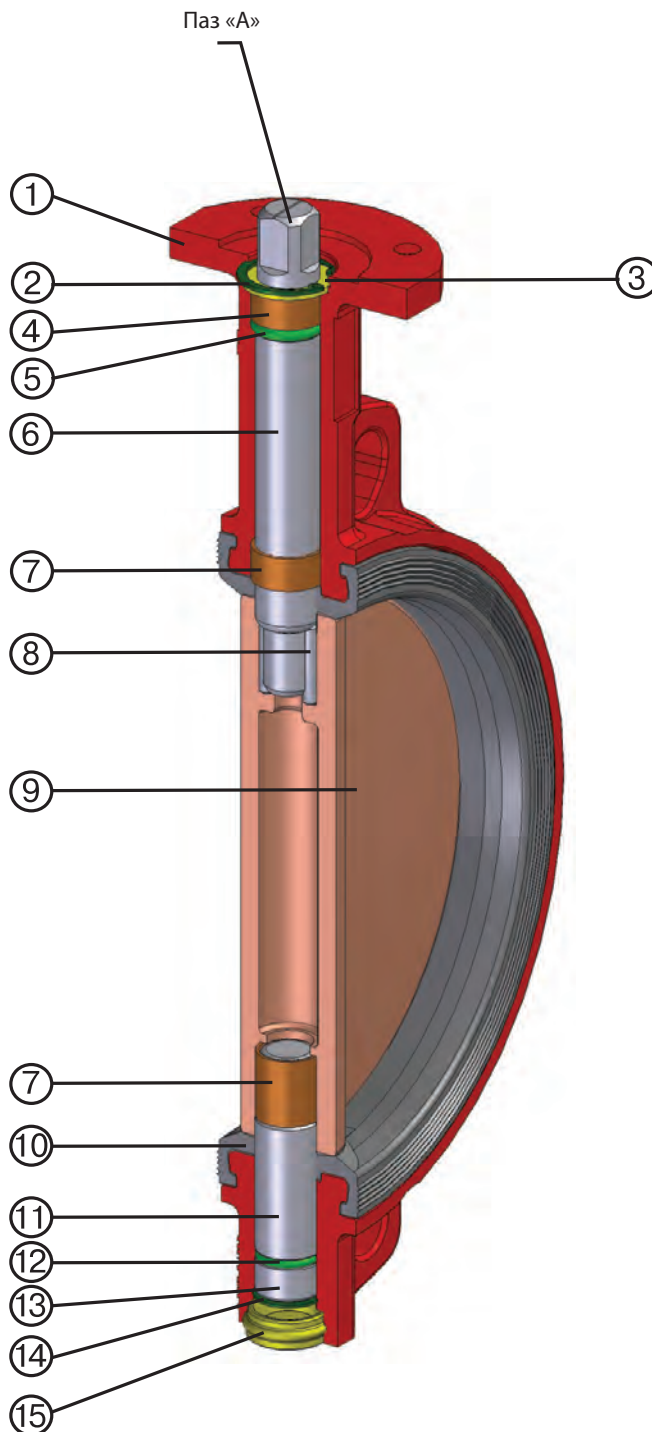
Установка седлового уплотнения (сборка затвора)

Для установки седлового уплотнения необходимо в обратном порядке произвести операции, описанные выше.

Следует уделить внимание на выполнение следующих операций:

- Очистить все детали перед сборкой, обработать силиконовой смазкой верхний и нижний штоки, диск и седловое уплотнение для облегчения сборки.
- Седловое уплотнение (10) должно быть установлено так, чтобы отверстия в уплотнении и в корпусе затвора совпали.
- Установить нижний шток (11) для центровки диска (9), далее установить втулку (13) в нижнее отверстие диска (9), а шпонки (8) в пазы диска (9).
- Установить верхнюю втулку (7) со стороны верхнего штока (6) до упора с резиной.
- Установить диск (9) в открытом положении.
- На верхний шток (6) одеть кольцевое уплотнение (5) и установить его в затвор, затем вторую верхнюю втулку (4) установить сверху штока, далее установить упорную шайбу (3) и стопорное кольцо (2).

Примечание: инструкцию по замене седлового уплотнения DN600–1400 запрашивайте у инженеров компании АДЛ.



* Замена седлового уплотнения невозможна для исполнений затворов PN25, с проклеенным и вулканизированным седлом.

ДИСКОВЫЕ ПОВОРОТНЫЕ ЗАТВОРЫ «ГРАНВЭЛ»

Дисковый поворотный затвор «Гранвэл», DN32–1400, PN 1,6 МПа* для природного газа

Производитель

Компания АДЛ (п. Радужный, Коломенский район, Московская область). Дата начала производства: 2002 год.

Предлагая российским потребителям продукт собственного производства — дисковый поворотный затвор «Гранвэл», — компания АДЛ представляет наиболее качественное и надежное решение для систем газоснабжения.

Дисковые поворотные затворы «Гранвэл» не требуют специального обслуживания и полностью соответствуют высочайшим стандартам и требованиям, предъявляемым к системам газоснабжения.

Преимущества

- Использование высококачественных европейских комплектующих.
- 100% тестирование каждого затвора (тест на прочность корпуса 24 атм. и тест на герметичность 17,6 атм.).
- В наличии на складе.
- Ремонтопригодность: запасные части поставляются со склада в Москве.
- По запросу возможна поставка с установленными и настроенными электроприводами (срок поставки — 5 дней).

Референс

Компания АДЛ на постоянной основе сотрудничает с группой предприятий «Интер-Термогаз», непосредственно с ООО «Итгаз».

Основными видами деятельности являются: строительство и реконструкция газораспределительных и газотранспортных систем, в том числе ГРП и ГРС; производство газового оборудования ШРП, ГРУ, ГРПБ, ПУРГ, в том числе с узлами учета расхода газа, монтаж инженерных систем, производство газовых фильтров.

Общий объем производства ШРП, ГРУ, ГРПБ и ПУРГ с использованием дисковых поворотных затворов «Гранвэл» с 2008 г. составил более 3500 шт., в том числе ГРПБ для ОАО «Газпромрегионгаз» — ГРПБ «Богородское» (для Дома приемов ОАО «Газпром») и ГРПБ для цементного завода в Ленобласти.

В настоящее время газорегуляторные пункты и установки ООО «Итгаз» с дисковыми поворотными затворами «Гранвэл» эксплуатируются во многих городах и регионах России: в Волгограде, Москве, Санкт-Петербурге, Самаре, Рязани, Нарьян-Маре, Кемерово, Белгороде, Краснодаре, Мирном, Саранске, Воронеже, Тольятти и др.

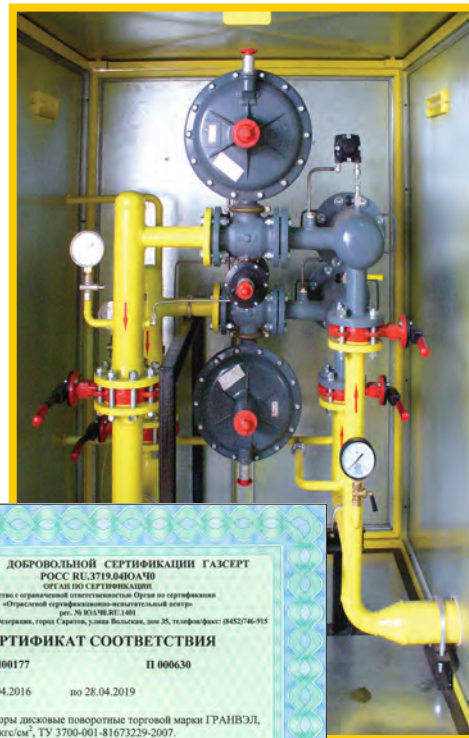
Дисковые поворотные затворы «Гранвэл» для природного газа тип ЗПНС, ЗПНЛ также используются такими предприятиями, как: ООО «Итгаз» (группа предприятий «Интер-Термогаз»), ОАО «РЯЗАНЬГОРГАЗ», ЗАО «Фирма «Газкомплект», ООО «Газпромавтоматика», ООО «Газсбытсервис», ООО «ГазТехКомплект», ООО «Газтехоборудование», ООО «ГазЭлектроМонтаж».

Управление

Рукоятка, редуктор с червячной подачей, концевые выключатели или электропривод (также возможны другие типы).

Исполнения

Для систем газоснабжения используются Дисковый поворотный затвор в двух исполнениях**:



«Гранвэл» ЗПНС-DN×PN-FL(W)-3-N	«Гранвэл» ЗПНЛ-DN×PN-FLN(W)-5-N
Корпус FL(W): серый чугун GG25	Корпус FLN(W): высокопрочный чугун GGG40
Седло N: Нитрил NBR	Седло N: Нитрил NBR
Диск 3: высокопрочный чугун с эпоксидным покрытием	Диск 5: нержавеющая сталь
DN32–300; PN 1,6 МПа; P _{раб. макс.} до 1,2 МПа; t _{раб.} 0...+85°C; t _{макс.} +100°C***, t _{мин.} -10°C***	
DN350–1400; PN 1,0–1,6 МПа; P _{раб. макс.} до 1,2 МПа; t _{раб.} 0...+75°C; t _{макс.} +85°C***, t _{мин.} -5°C***	

* Стандартное предложение по затворам: DN25–1600, PN 1,0–1,6 МПа.

** Возможно исполнение для систем с отрицательной рабочей температурой газа.

*** В кратковременном режиме.



АДЛ — РАЗРАБОТКА, ПРОИЗВОДСТВО И ПОСТАВКИ оборудования для инженерных систем

+7 (495) 937-89-68, +7 (495) 221-63-78 | info@adl.ru

Компания оставляет за собой право вносить конструктивные изменения

www.adl.ru | Интернет-магазин: www.valve.ru

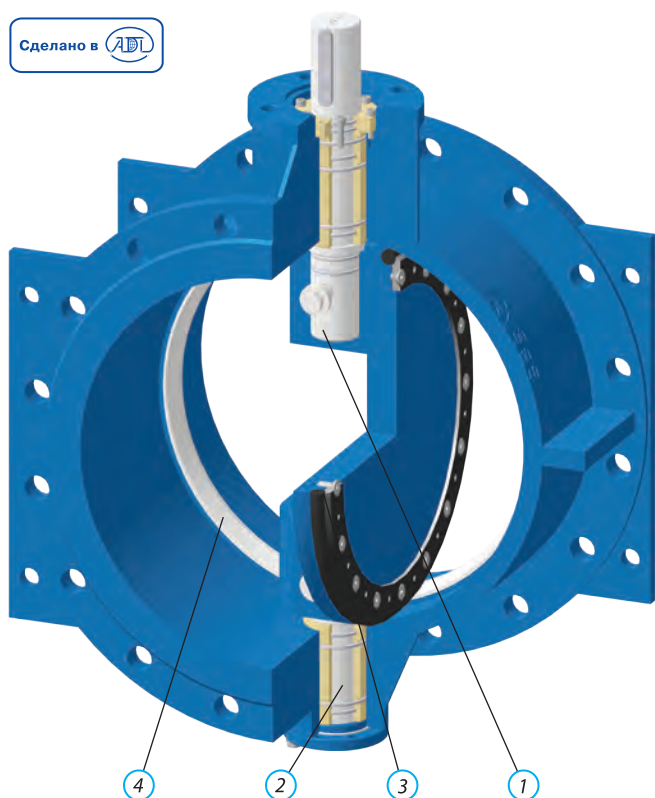
ДИСКОВЫЕ ПОВОРОТНЫЕ ЗАТВОРЫ «СТЕЙНВАЛ» ВС

Маркировка

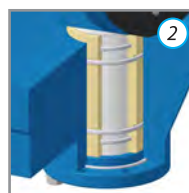
«Стейнвал» ВС		2	05	05	06	200	10	Ф/Ф	
		1	2	3	4	5	6	7	
1	Конструкция	2 Двухэксцентриковые		4	Тип уплотнения	06 Синтетический каучук EPDM		7	Присоединение
2	Материал корпуса	05 Высокопрочный чугун ВЧ40 (GGG40)		5	Диаметр	DN Номинальный диаметр, (мм)		Ф/Ф Фланцевое	
3	Материал диска	05 Высокопрочный чугун ВЧ40 (GGG40)		6	Давление	PN Номинальное давление, (МПа)			

Пример обозначения

«Стейнвал» ВС.2.05.05.06.300.10.Ф/Ф — двухэксцентриковый дисковый поворотный затвор, корпус из высокопрочного чугуна, диск из высокопрочного чугуна, уплотнение синтетический каучук EPDM, DN300, PN 1,0 МПа, фланцевый.



1 Закрытое крепление штока позволяет обеспечить высокий уровень защиты от коррозии подвижных элементов.



2 Отсутствие протечек по верхнему и нижнему штоку за счет использования не менее 4-х уплотнительных O-колец.



3 Применение болтов с потайной головкой позволяет произвести оперативную замену седлового уплотнения без снятия затвора с трубопровода.



4 Наплавка из высоколегированной стали обеспечивает высокую абразивную стойкость седлового уплотнения, а также снижает трение при открытии и закрытии затвора.

Технические характеристики

Условный диаметр	DN200–2000
Рабочее давление	PN 1,0–1,6 МПа
Рабочая температура	–10...+80°C
Испытание на герметичность по уплотнению	Рисп. PN×1,1
Испытание на герметичность по корпусу	Рисп. PN×1,5
Присоединение	Фланцевое
Тип управления	Редуктор, электропривод

ДИСКОВЫЕ ПОВОРОТНЫЕ ЗАТВОРЫ «СТЕЙНВАЛ» ВС

Дисковый поворотный 2-х эксцентриковый затвор «Стейнвал» ВС

Применение

Затворы поворотные дисковые 2-х эксцентриковые «Стейнвал» ВС подходят для применения на системах холодного водоснабжения.

Спецификация

1	Верхний шток	Нержавеющая сталь 20X13
2	О-кольцо	EPDM
3	Втулка по штоку	Алюминий-бронза
4	О-кольцо	EPDM
5	Корпус	Высокопрочный чугун ВЧ40
6	Седло	EPDM
7	Обжимное кольцо	Нержавеющая сталь 08X18H10
8	Диск	Высокопрочный чугун ВЧ40
9	Втулка по штоку	Алюминий-бронза
10	О-кольцо	EPDM
11	Металлическое уплотнительное кольцо	Нержавеющая сталь 08X18H10
12	Болт	Нержавеющая сталь 08X18H10

Основные преимущества

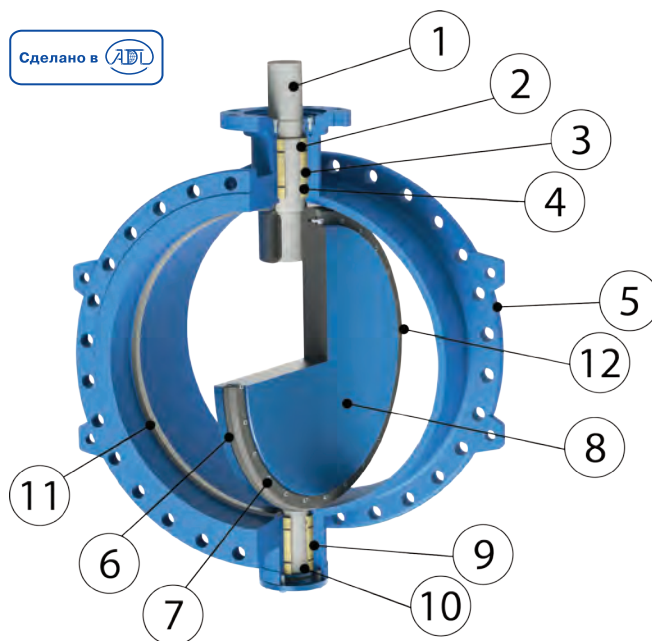
- Замену уплотнения по диску возможно производить без демонтажа затвора с трубопровода.
- Герметичность класса «А» в обоих направлениях по ГОСТ 9544-2015.
- Эпоксидное покрытие 250мкм нанесенное электростатическим методом обеспечивает долгосрочную защиту диска и корпуса от негативного воздействия внешней среды.
- Закрытое крепление вала к диску обеспечивает герметизацию посадочного узла диска и обеспечивает защиту от коррозии подвижных элементов подшипникового узла.
- Конструкция диска с двойным эксцентриситетом осей значительно сокращает износ и крутящий момент при открытии, что способствует повышению срока службы затвора и снижению эксплуатационных расходов.

Пропускная способность Kv, (м³/ч)

PN, (МПа)	DN																
	200	250	300	350	400	450	500	600	700	800	900	1000	1200	1400	1600	1800	2000
1,0	3059	4833	7038	9691	12809	16409	20512	29916	41256	54615	70085	87763	128242	177203	235075	по запросу	
1,6	2953	4662	6784	9334	12325	15775	19701	28705	39544	52290	67023	83826	122329	168800	22360	по запросу	

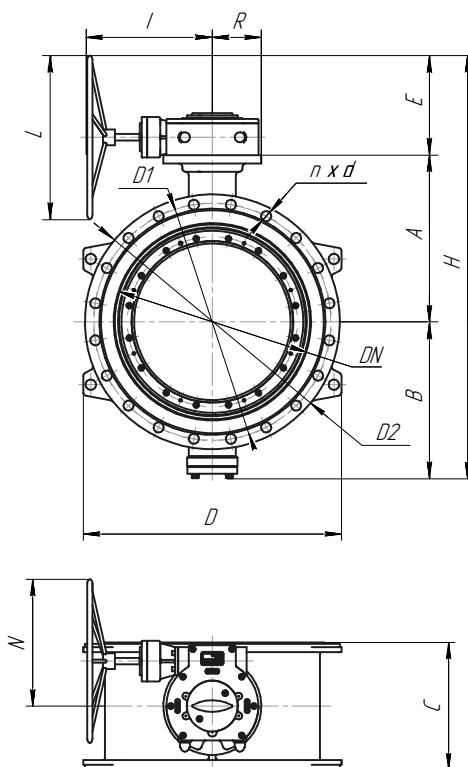
Момент (Нм), необходимый для закрытия затвора, PN 1,0–1,6 МПа

ΔP, (МПа)	Момент, необходимый для закрытия затвора, (Нм), при DN																
	200	250	300	350	400	450	500	600	700	800	900	1000	1200	1400	1600	1800	2000
1,0	315	505	788	1098	1591	2015	2623	4029	5758	8376	11387	15268	23567	33714	48968	по запросу	
1,6	466	827	1163	1754	2341	3074	4135	6328	9166	13446	17794	23843	37685	53058	81921	по запросу	



ДИСКОВЫЕ ПОВОРОТНЫЕ ЗАТВОРЫ «СТЕЙНВАЛ» ВС

Дисковый поворотный 2-х эксцентриковый затвор «Стейнвал» ВС, PN 1,0 МПа, с редуктором



Электронные версии чертежей данного оборудования (AutoCAD 2D, 3D, Компас и Revit) вы можете найти на сайте www.adl.ru

Размеры, (мм)

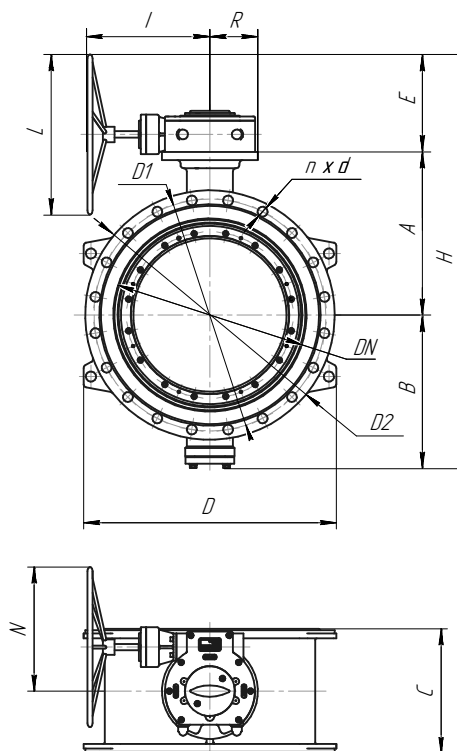
Артикул	DN	Тип редуктора	A	B	C	D	E	R	H	I	D1	D2	L	n×Ø d	N	Масса, (кг)
FP01A344096	200	Q-800S	227	198	230	350	167,5	67,5	592,5	265,5	295	340	250	8×23	193,75	49
FP01A360477	250	Q-800S	248	219	250	405	167,5	67,5	634,5	265,5	350	395	250	12×23	193,75	64
FP01A360739	300	Q-2000S	296	254	270	455	300	90	880	319	400	445	500	12×23	346,5	91
FP01A360744	350	Q-2000S	321	279	290	515	300	90	960	319	460	505	500	16×23	346,5	117
FP01A360747	400	Q-4000S	367	320	310	575	304,5	141	991,5	408	515	565	500	16×28	387,5	171
FP01A396287	450	Q-4000S	397	359	330	625	304,5	141	1060,5	408	565	615	500	20×28	387,5	202
FP01A358299	500	Q-4000S	448	393	350	680	304,5	141	1145,5	408	620	670	500	20×28	387,5	254
FP01A358300	600	Q-6500S	510	450	390	790	304,5	141	1264,5	440	725	780	500	20×31	387,5	346
FP01A360750	700	Q-12000S	528	530	430	905	304,5	188	1362,5	471	840	895	500	24×31	430	527
FP01A344909	800	Q-12000S	606	614	470	1025	313,5	188	1533,5	471	950	1015	500	24×34	430	679
FP01A360751	900	Q-24000S	665	675	510	1125	435	255	1774	593	1050	1115	700	28×34	530	933
FP01A360753	1000	Q-24000S	739	748	550	1240	435	255	1922	591	1160	1230	700	28×37	602,5	1279
FP01A343559	1200	Q-50000S	881	865	630	1465	481	270	2227	802	1380	1455	700	32×41	665	1977
FP01A343561	1400	Q-50000S	1003	1011	710	1685	488	306	2502	747	1590	1675	700	36×44	641,5	2846
FP01A360754	1600	Q-70000S	1128	1161	790	1925	488	306	2777	747	1820	1915	700	40×50	641,5	3573



ДИСКОВЫЕ ПОВОРОТНЫЕ ЗАТВОРЫ «СТЕЙНВАЛ» ВС

Дисковый поворотный 2-х эксцентриковый затвор «Стейнвал» ВС, PN 1,6 МПа, с редуктором

Сделано в АДЛ



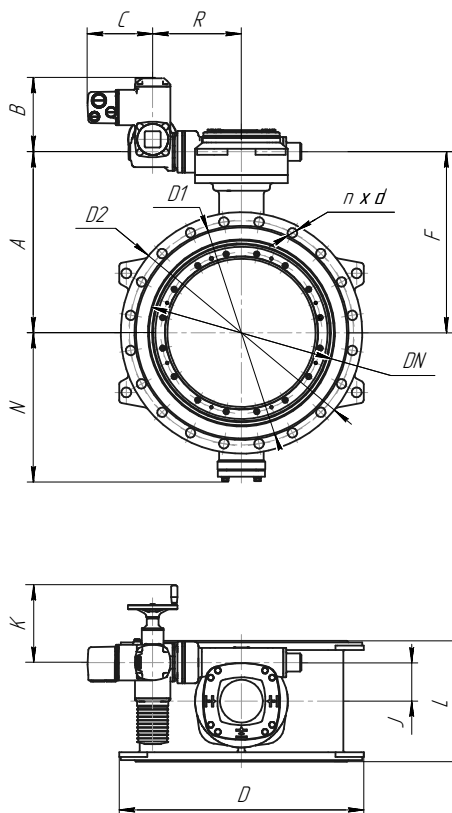
Размеры, (мм)

Артикул	DN	Тип редуктора	A	B	C	D	E	R	H	I	D1	D2	L	n x d	N	Масса, (кг)
FP01A360760	200	Q-800S	227	198	230	350	167,5	67,5	592,5	265,5	295	340	250	12x23	193,75	52
FP01A360762	250	Q-2000S	273	230	250	415	300	90	803	319	355	405	500	12x28	346,5	77
FP01A360763	300	Q-2000S	296	254	270	470	300	90	850	340	410	460	500	12x28	346,5	107
FP01A360764	350	Q-4000S	342	295	290	530	304,5	141	941,5	408	470	520	500	16x31	387,5	146
FP01A360765	400	Q-4000S	372	334	310	590	304,5	141	1010,5	408	525	580	500	16x31	387,5	186
FP01A360766	450	Q-4000S	423	368	330	650	304,5	141	1095,5	408	585	640	500	20x31	387,5	234
FP01A360768	500	Q-6500S	460	400	350	725	304,5	141	1164,5	440	650	715	500	20x34	387,5	313
FP01A360769	600	Q-12000S	478	480	390	850	313,5	188	1262,5	471	770	840	500	20x37	430	495
FP01A360770	700	Q-12000S	555	563	430	920	313,5	188	1422,5	471	840	910	500	24x37	430	656
FP01A374034	800	Q-24000S	613	623	470	1035	435	255	1671	591	950	1025	700	24x41	602,5	977
FP01A393896	900	Q-24000S	689	698	510	1135	435	255	1822	593	1050	1125	700	28x41	602,5	1176
FP01A366137	1000	Q-50000S	782	766	550	1271	468,5	306	2016,5	733	1170	1255	700	28x44	602,5	1592
-	1200	Q-50000S	903	910,5	630	1495	488	306	2301,5	593	1390	1485	700	32x50	641,5	2592
-	1400	Q-70000S	1071	1063	710	1695	488	306	2622	747	1590	1685	700	36x50	641,5	3452



ДИСКОВЫЕ ПОВОРОТНЫЕ ЗАТВОРЫ «СТЕЙНВАЛ» ВС

Дисковый поворотный 2-х эксцентриковый затвор «Стейнвал» ВС, PN 1,0 МПа, с электроприводами Аума (Германия)



Электронные версии чертежей данного оборудования (AutoCAD 2D, 3D, Компас и Revit) вы можете найти на сайте www.adl.ru

Размеры, (мм)

DN	Тип электропривода	A	B	C	D	F	R	K	J	D1	D2	L	n×Ø d	N	Масса, (кг)
200	SQ 10.2	227	по запросу		350		по запросу			295	340	230	8×23	197	65
250	SQ 12.2	248	по запросу		405		по запросу			350	395	250	12×23	224	84
300	SQ 12.2	296	по запросу		455		по запросу			400	445	270	12×23	267	108
350	SA 10.2/GS80.3	321	295	210	515	368	208	254	283	460	505	290	16×23	303	148
400	SA 10.2/GS80.3	367	295	210	575	320	208	254	283	515	565	310	16×28	339	181
450	SA 7.6/GS100.3/VZ4.3	397	313	210	625	322	337	249	265	565	615	330	20×28	379	230
500	SA 7.6/GS100.3/VZ4.3	448	313	210	680	373	337	249	265	620	670	350	20×28	404	282
600	SA 7.6/GS125.3/VZ4.3	510	313	210	790	435	342	249	265	725	780	390	20×31	486	378
700	SA 10.2/GS125.3/GZ200.3	528	323	210	905	453	344	254	283	840	895	430	24×31	537	542
800	SA 10.2/GS160.3/GZ160.3	606	323	210	1025	531	420	254	283	950	1015	470	24×34	606	739
900	SA 10.2/GS200.3/GZ200.3	665	338	210	1125	575	550	254	283	1050	1115	510	28×34	699	1066
1000	SA 10.2/GS200.3/GZ200.3	739	338	210	1240	649	550	254	283	1160	1230	550	28×37	776	1283
1200	SA 14.2/GS250.3/GZ250.3	881	416	226	1465	751	615	336	389	1380	1455	630	32×41	874	1987
1400	SA 14.2/GS250.3/GZ250.3	1003	416	226	1685	873	615	336	389	1590	1675	710	36×44	1034	2856
1600	SA 14.2/GS250.3/GZ250.3	1128	416	226	1925	998	615	336	389	1820	1915	790	40×50	1175	3583

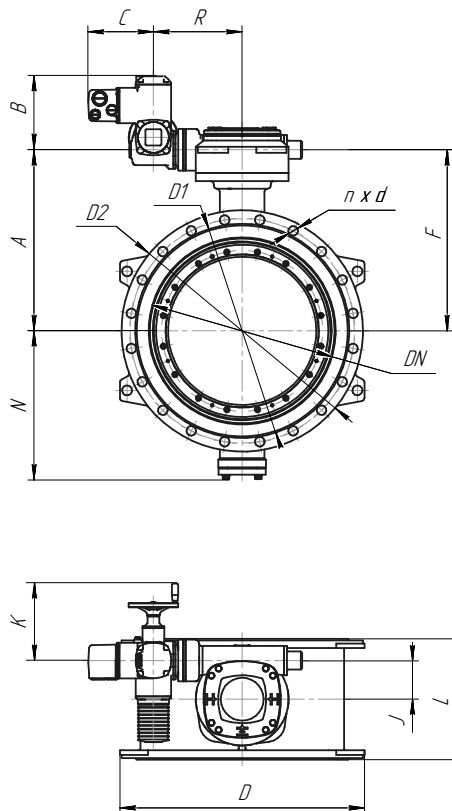


ДИСКОВЫЕ ПОВОРОТНЫЕ ЗАТВОРЫ «СТЕЙНВАЛ» ВС

Дисковый поворотный 2-х эксцентриковый затвор «Стейнвал» ВС, PN 1,6 МПа, с электроприводами Аума

(Германия)

Сделано в АДЛ



Размеры, (мм)

DN	Тип электропривода	A	B	C	D	F	R	K	J	D1	D2	L	n×Ø d	N	Масса, (кг)
200	SQ 10.2	227	по запросу		350	по запросу				295	340	230	12×23	198	68
250	SQ 12.2	273	по запросу		415	по запросу				355	405	250	12×28	230	94
300	SA 10.2/GS80.3	296	295	210	470	343	208	254	283	410	460	270	12×28	254	131
350	SA 7.6/GS100.3/VZ4.3	342	313	210	530	417	337	249	265	470	520	290	16×28	295	183
400	SA 7.6/GS100.3/VZ4.3	372	313	210	590	447	337	249	265	525	580	310	16×31	334	223
450	SA 7.6/GS125.3/VZ4.3	423	313	210	650	498	342	249	265	585	640	330	20×31	368	281
500	SA 10.2/GS160.3/GZ160.3	460	323	210	725	535	420	254	283	650	715	350	20×34	400	392
600	SA 10.2/GS160.3/GZ160.3	478	323	210	850	553	420	254	283	770	840	390	20×37	480	555
700	SA 10.2/GS160.3/GZ160.3	555	323	210	920	630	420	254	283	840	910	430	24×37	563	717
800	SA 10.2/GS200.3/GZ200.3	613	338	210	1035	703	550	254	283	950	1025	470	24×41	623	981
900	SA 10.2/GS200.3/GZ200.3	689	338	210	1135	779	550	254	283	1050	1125	510	28×41	698	1180
1000	SA 14.2/GS250.3/GZ250.3	782	416	226	1271	912	615	336	389	1170	1255	550	28×44	766	1761
1200	SA 14.2/GS250.3/GZ250.3	903	416	226	1495	1032	615	336	389	1390	1485	630	32×50	910,5	2601



ДИСКОВЫЕ ПОВОРОТНЫЕ ЗАТВОРЫ «СТЕЙНВАЛ» ТМ

Маркировка

«Стейнвал» ТМ	3	03	04	02	200	25	Ф/Ф		
	1	2	3	4	5	6	7		
1 Конструкция	2 Двухэксцентриковые		3 Трехэксцентриковые		4 Тип уплотнения		7 Тип присоединения		
	2	3	01	02	03	04	М/Ф	Межфланцевое	
			02	03	04	05	Ф/Ф	Фланцевое	
2 Материал корпуса	03	Углеродистая сталь	Металл / графит		Металл / металл		С/С		Сварное
	04	Нержавеющая сталь	Металл / тефлон		Специальное уплотнение				
3 Материал диска	03	Углеродистая сталь	Ном. диаметр DN		Ном. давление PN				
	04	Нержавеющая сталь							

Дисковый поворотный 2-х эксцентриковый затвор «Стейнвал» ТМ, DN50–800

Применение

Подходят для применения в области теплоснабжения, водоподготовки, а также могут использоваться в ответственных промышленных системах, в том числе на предприятиях нефтехимической и нефтеперерабатывающей отрасли.

Преимущества

- Уплотнение PTFE.
- Простота монтажа и автоматизации.
- Антистатическое исполнение затвора.
- Шток с защитой от вылета.
- Герметичность класса А в обоих направлениях потока.

Технические характеристики

Диаметр номинальный	DN 50–800
Давление номинальное	PN 1,6 МПа
Рабочая температура	–60...+200°C
Испытание на герметичность по корпусу	2,4 МПа
Испытание на герметичность по уплотнению	1,75 МПа
Испытание воздухом	0,6 МПа
Присоединение	Межфланцевое

Крутящий момент, (Нм)*

DN	50	65	80	100	125	150	200	250
Нм	35	45	50	80	110	140	240	470

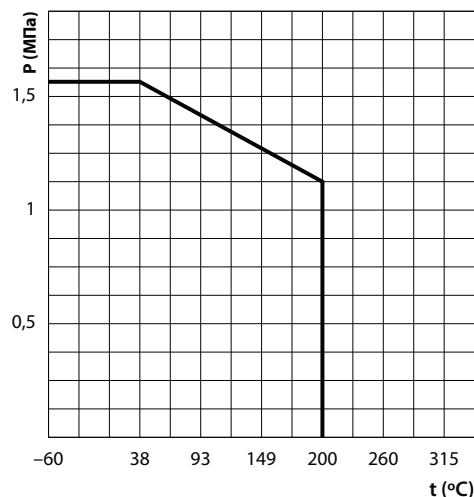
DN	300	350	400	500	600	700	800
Нм	740	1100	1700	3100	5000	7200	9500

* Крутящий момент с учетом 25 % запаса.

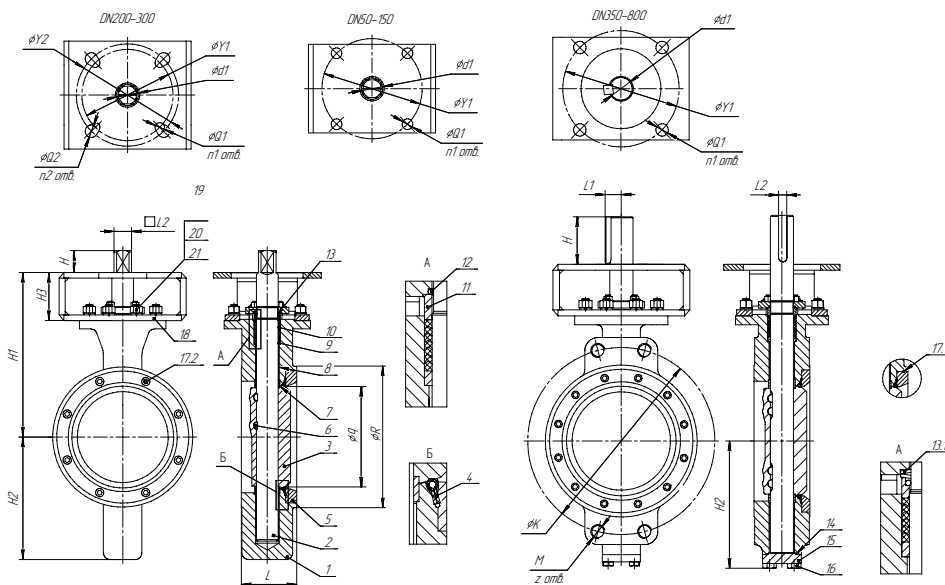


Сделано в АДЛ

Диаграмма «Температура-Давление»



ДИСКОВЫЕ ПОВОРОТНЫЕ ЗАТВОРЫ «СТЕЙНВАЛ» ТМ



Спецификация			
1	Корпус	Нерж. сталь 07X18H10Г2C2M2Л (CF8M)	Углер. сталь 20Л (GS-C25)
2	Шток	Нерж. сталь 08X15H4ДМЛ (17-4PH)	
3	Диск	Нерж. сталь 07X18H10Г2C2M2Л (CF8M)	
4	Седло	Фторопласт (PTFE)	
5	Крышка седла	Нерж. сталь 03X18H11 (A182)	Углер. сталь 09Г2С (A105)
6	Штифт	Нерж. сталь 08X15H4ДМЛ (17-4PH)	
7	Кольцо регулировочное	Нерж. сталь 03X17H14M3 (316)	
8	Подшипник	Нерж. сталь 03X17H14M3 + Фторопласт (316 + PTFE)	
9	Седло уплотнения	Нерж. сталь 03X17H14M3 (316)	
10	Шевронное уплотнение	Фторопласт (PTFE)	
11	Крышка уплотнения	Нерж. сталь 03X17H14M3 (316)	
12	Кольцо блокировочное	Нерж. сталь 08X15H4ДМЛ	

Спецификация			
13	Грундбукса	Нерж. сталь 07X18H10Г2C2M2Л (CF8M)	Углер. сталь 20Л (GS-C25)
13.1	Пружина тарельчатая	Нерж. сталь 08X15H4ДМЛ	
14	Прокладка	Нерж. сталь 03X17H14M3 + Графит (316 + F.G.)	
15	Крышка	Нерж. сталь 07X18H10Г2C2M2Л	Углер. сталь 09Г2С (A105)
16	Болт	Нерж. сталь 03X17H14M3 (A193 B8M)	Нерж. сталь 40ХФА (A193 B7)
17.1	Кольцо стопорное	Нерж. сталь 08X15H4ДМЛ (17-4PH)	
17.2	Винт	Нерж. сталь 03X17H14M3 (A193 B8M)	
18	Скоба	Углер. сталь Ст3 (Q235A)	
19	Болт	Нерж. сталь 03X17H14M3 (A193 B8M)	Нерж. сталь 40ХФА (A193 B7)
20	Гайка	Нерж. сталь 10X18H13M2Т (A194 8M)	Нерж. сталь 35ХМ (A194 2H)
21	Шайба	Нерж. сталь 08X18H10 (304)	Углер. сталь 65Г (65Mn)

Размеры, (мм)																					
DN	L	H	H1	H2	H3	L1	L2	q	d1	R	K	M	z	Y1	Y2	Q1	Q2	n1	n1	ISO	Масса, (кг)
50	43	15	145	80	60	-	11	46	13	97	-	-	-	50	70	7	9	4	4	F05/F07	4
65	49	15	159	95	60	-	11	61	16	118	-	-	-	50	70	7	9	4	4	F05/F07	5
80	49	15	175	105	60	-	11	73	16	133	-	-	-	70	-	9	-	4	-	F07	5,9
100	54	15	197	125	60	-	11	93,5	16	159	-	-	-	70	-	9	-	4	-	F07	7,6
125	56	18	196	130	60	-	14	112,4	16	129	-	-	-	70	-	9	-	4	-	F07	9,5
150	57	18	215	145	60	-	14	143	19	218	-	-	-	70	-	9	-	4	-	F07	12,5
200	64	18	270	185	80	-	17	189,3	22	272	-	-	-	102	125	11	13	4	4	F10/F12	20,5
250	71	23	310	220	80	-	22	236,8	28	326	-	-	-	125	140	11	17	4	4	F12/F14	31,5
300	81	28	365	255	100	-	27	282,9	32	383	-	-	-	125	140	13	17	4	4	F12/F14	47,6
350	92	70	400	288,5	100	26	12	311	40	415	470	Ø26	4/16	125	-	13	-	4	-	F10/F12	72
400	102	80	460	329	120	29,5	14	361	45	472	525	Ø30	4/16	165	-	21	-	4	-	F12/F14	107
500	127	90	525	399	120	36,5	18	460	55	586	650	M30	4/20	165	-	21	-	4	-	F14/F16	181
600	154	99	585	455	120	42,5	20	558	65	615	770	M33	4/20	254	-	17	-	8	-	F16/F25	275
700	165	115	695	515	140	47,5	20	671,4	75	804	840	M33	4/24	254	-	17	-	8	-	F16/F25	415
800	190	130	752	579,5	140	53,5	22	754,5	85	905	950	M36	4/24	254	-	17	-	8	-	F25/F30	581

Пример заказа

«Стейнвал» ТМ.2.04.04.01.250.16.М/Ф (2-х эксцентриковый затвор, корпус из нержавеющей стали, диск из нержавеющей стали, уплотнение PTFE, DN 250, PN 1,6 МПа, межфланцевый).



ДИСКОВЫЕ ПОВОРОТНЫЕ ЗАТВОРЫ «СТЕЙНВАЛ» ТМ

Дисковый поворотный 3-х эксцентриковый затвор «Стейнвал» ТМ, DN200–1200

Применение

Затворы поворотные дисковые 3-х эксцентриковые «Стейнвал» подходят для применения в условиях высоких температур и давлений, а также коррозионных сред. В то же время они обладают всеми преимуществами обычных дисковых затворов, такими как: малые габариты и масса, простота монтажа, автоматизации и др. Они применяются в теплоснабжении, энергетике, нефтегазовой, нефтехимической, химической, металлургической, целлюлозно-бумажной и других отраслях промышленности.

Преимущества

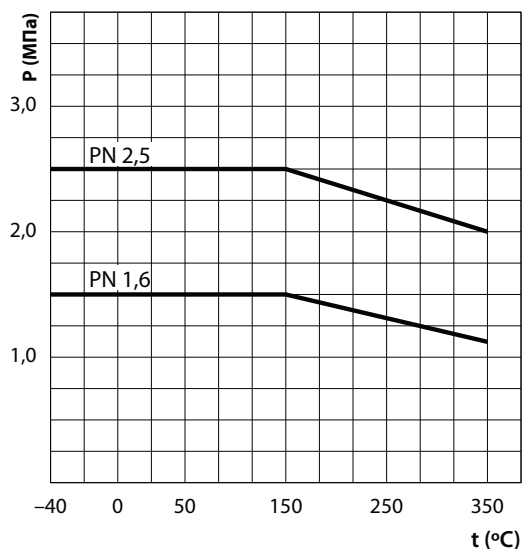
- Уплотнение металл по металлу
- Отсутствие протечек
- Герметичное перекрытие в обоих направлениях

Технические характеристики

Диаметр номинальный	DN 200–1200
Номинальное давление PN	PN 1,6/2,5 МПа
Температурный диапазон	–40...+350°C

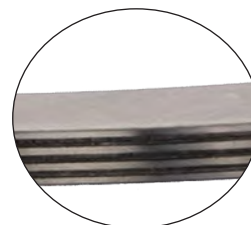
* При использовании наборного уплотнения «металл /графит».

Диаграмма «Температура-Давление»



- Корпус. Типы: фланцевый, под сварку, межфланцевый.
- Диск имеет уплотнительное кольцо, прокладку и фиксатор. Может быть изготовлен из тех же материалов, что и корпус.
- Шток — цельная конструкция, присоединенная к диску с помощью штифтов. Опирается на подшипниковый узел, поглощающий нагрузку со стороны диска.
- Под уплотнительным кольцом штока находится спирально-навитая прокладка, предотвращающая любые протечки по штоку затвора.
- Уплотнение — универсальное исполнение нержавеющая сталь / графит.
- Подшипники увеличены для минимизации контактного давления. Выполнены из упрочненной нержавеющей стали для уменьшения износа.
- Сальниковая набивка предварительно сжата перед закладкой. Выполнена из графитовых колец. Поджатие сальника регулируется.

Сделано в АДЛ



Наборное уплотнение «металл/графит»

Запорный механизм

Для обеспечения герметичного перекрытия затвора в обоих направлениях потока используется инновационная конструкция запорного механизма, обусловленная уникальной геометрией. Ключевое отличие от обычных дисковых затворов заключается в применении тройного эксцентриситета: два эксцентрика связаны со смещением штока по двум осям относительно симметричного положения и еще один эксцентрик связан с особым седлом конического профиля.

Формой седла является усеченный конус, который обеспечивает полную поверхность контакта с диском даже в зоне, близкой к штоку, где у большинства обычных затворов начинаются протечки, причем трение диска об седло в этой зоне минимально. Уплотнительный пакет в диске надёжно закреплён, но его ламели имеют возможность некоторого радиального перемещения, что придаёт важное свойство уплотнению затвора — гибкость. Кроме того, крутящий момент перекрытия, приложенный к штоку, передаётся на уплотнение, которое благодаря своей конструкции поддерживает однородный контакт с седлом по всей поверхности замкнутой кривой. Получается эффект, аналогичный использованию подпружиненного или мягкого седла, что обеспечивает нулевые протечки в обоих направлениях потока и даёт возможность корпусу и диску расширяться без риска заклинивания. Затвор получает функцию взаимной подстройки диска и корпуса, которая нивелирует деформации конструкции, получаемые вследствие воздействия давления и температуры рабочего процесса.

Затвор имеет герметичность класса «А» в обоих направлениях потока!

ДИСКОВЫЕ ПОВОРОТНЫЕ ЗАТВОРЫ «СТЕЙНВАЛ» ТМ

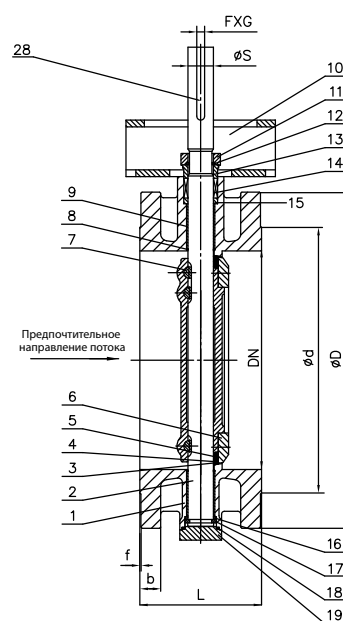
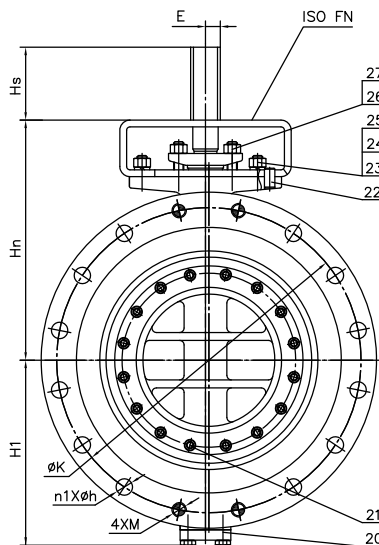
Дисковый поворотный 3-х эксцентриковый затвор «Стейнвал» ТМ, DN200–1200, PN 2,5 МПа, фланцевый

Рабочие характеристики

PN	2,5 МПа
Макс. перепад давления на затворе, ΔP	2,5 МПа
Испытания на герметичность по корпусу	3,75 МПа
Испытания на герметичность уплотнения	2,75 МПа
Испытание воздухом	0,6 МПа
Температура	-40...+350 °С

Технические характеристики

1. Тест и контроль в соответствии с ГОСТ 9544–2015.
2. Фланцы в соответствии с ГОСТ 12815–12821, ГОСТ 33259-2015.



Спецификация

№	Наименование	Материал
1	Корпус	Углер. сталь 20Л (GS-C25+13Cr)
		Нерж. сталь 07X18H10Г2C2M2Л (CF8M)
		Нерж. сталь 08X18H10 (304)
2	Шток	Нерж. сталь 07X16H4Д4Б-Ш (17-4PH)
		Нерж. сталь 14X17H2 (431)
3	Диск	Углер. сталь 20Л (GS-C25)
		Нерж. сталь 07X18H10Г2C2M2Л (CF8M)
		Нерж. сталь 08X18H10 (304)
4	Прокладка	Гибкий графит
5	Уплотнение диска	Нерж. сталь 03X17H14M3 + гибкий графит (316 + Flexible Graphite)*
		Нерж. сталь 08X18H10 + гибкий графит (304 + Flexible Graphite)*
6	Зажимное кольцо	Нерж. сталь 03X17H14M3 (316)
7	Штифт	Нерж. сталь 07X16H4Д4Б-Ш (17-4PH)
8	Защитное кольцо	Гибкий графит
9	Опорная муфта	Нерж. сталь 08X18H10 (304+SH)
10	Скоба	Углер. сталь Ст 20 (1020)
11	Фланец сальника	Углер. сталь 20Л (GS-C25)
12	Кольцо защиты от вылета	Нерж. сталь 08X18H10 (304)

Спецификация

13	Сальник	Нерж. сталь 08X18H10 (304)
14	Уплотнение штока	Гибкий графит (Flexible Graphite)
15	Прокладка уплотнения штока	Нерж. сталь 08X18H10 (304)
16	Уплотнительный фланец	Нерж. сталь 08X18H10 (304)
17	Дополнительное кольцо	Нерж. сталь 08X18H10 (304)
18	Спирально-навитая прокладка	Нерж. сталь 08X18H10 + гибкий графит (304+Flexible Graphite)
19	Нижняя крышка	Углер. сталь 20Л (A105)
20	Болт	Нерж. сталь 35XM (A193 B7)
21	Болт	Нерж. сталь 38XM (A193 B7)
22	Штифт	Нерж. сталь 20X13 (2Cr13)
23	Болт	Нерж. сталь 35XM (A193 B7)
24	Шестигр. гайка	Нерж. сталь 35XM (A194 2H)
25	Шайба	Углер. сталь 65Г (65Mn)
26	Болт	Нерж. сталь 35XM (A193 B7)
27	Шестигр. гайка	Нерж. сталь 35XM (A194 2H)
28	Шпонка	Углер. сталь Ст 45 (1045)

* Возможны другие типы уплотнения.



АДЛ — РАЗРАБОТКА, ПРОИЗВОДСТВО И ПОСТАВКИ оборудования для инженерных систем

+7 (495) 937-89-68, +7 (495) 221-63-78

info@adl.ru

www.adl.ru

Интернет-магазин: www.valve.ru

Компания оставляет за собой право вносить конструктивные изменения

ДИСКОВЫЕ ПОВОРОТНЫЕ ЗАТВОРЫ «СТЕЙНВАЛ» ТМ**Размеры, PN 2,5 МПа**

DN	L	ØD	ØK	Ød	b	f	n1×Øh	M	H1	Hn	Hs	ØS	F×G	E	Масса, (кг)
200	152	360	310	278	30	3	8×26	24	191	270	65	26	1×8	17	48
250	165	425	370	335	32	3	8×30	27	226	325	80	30	2×8	19	73
300	178	485	430	395	34	4	12×30	27	264	365	85	36	2×10	23	98
350	190	555	490	450	38	4	12×33	30	289	390	85	40	2×12	26	135
400	216	620	550	505	40	4	12×36	33	325	445	90	45	2×14	29,5	185
500	229	730	660	615	48	4	16×36	33	400	510	120	55	2×18	36,5	290
600	267	845	770	720	58	5	16×39	36	460	590	130	65	2×20	42,5	454
700	292	960	875	820	60	5	20×42	39	520	720	150	75	2×20	47,5	660
800	318	1085	990	930	66	5	20×48	45	590	790	150	85	2×22	53,5	880
900	330	1185	1090	1030	70	5	24×48	45	655	870	220	100	2×28	64	1235
1000	410	1320	1210	1140	74	5	24×56	52	715	930	220	110	2×28	69	1600
1200	470	1530	1420	1350	86	5	28×56	52	880	1080	270	130	2×32	81	по запросу

Значения крутящих моментов и пропускной способности Kv затворов предоставляются по запросу. По вопросам подбора редукторов и приводов обращайтесь к инженерам компании АДЛ.

Пример заказа

«Стейнвал» ТМ.3.03.04.02.350.25.Ф/Ф (3-х эксцентриковый затвор, корпус из углеродистой стали, диск из нержавеющей стали, уплотнение металл/графит, DN 350, PN 2,5 МПа, фланцевый).



ДИСКОВЫЕ ПОВОРОТНЫЕ ЗАТВОРЫ «СТЕЙНВАЛ» ТМ

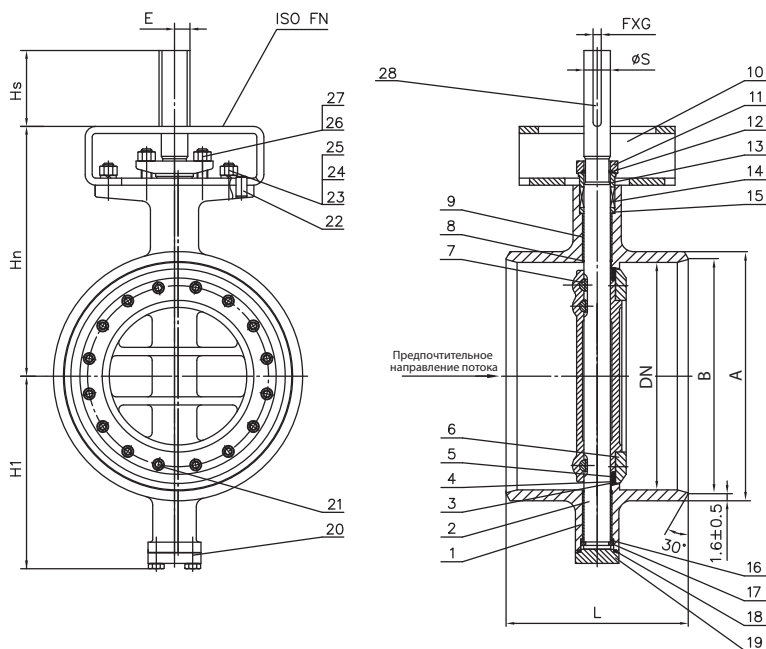
Дисковый поворотный 3-х эксцентриковый затвор «Стейнвал» ТМ,
DN200–1200, PN 2,5 МПа, под сварку

Рабочие характеристики

PN	2,5 МПа
Максимальный перепад давления на затворе, ΔP	2,5 МПа
Испытания на герметичность по корпусу	3,75 МПа
Испытания на герметичность уплотнения	2,75 МПа
Испытание воздухом	0,6 МПа
Температура	-40...+350°C

Технические характеристики

1. Тест и контроль в соответствии с ГОСТ 9544–2015.
2. Концы под сварку в соответствии с ГОСТ 16037–80.



Спецификация

№	Наименование	Материал
1	Корпус	Углер. сталь 17ГС (Q345R+13Cr)
		Нерж. сталь 07X18H10Г2С2М2Л (CF8M)
		Нерж. сталь 08X18H10 (304)
2	Шток	Нерж. сталь 07X16H4Д4Б-Ш (17-4PH)
		Нерж. сталь 14X17H2 (431)
3	Диск	Углер. сталь 20Л (GS-C25)
		Нерж. сталь 07X18H10Г2С2М2Л (CF8M)
		Нерж. сталь 08X18H10 (304)
4	Прокладка	Гибкий графит
5	Уплотнение диска	Нерж. сталь 03X17H14M3 + гибкий графит (316 + Flexible Graphite)*
		Нерж. сталь 08X18H10 + гибкий графит (304 + Flexible Graphite)*
6	Зажимное кольцо	Нерж. сталь 03X17H14M3 (316)
7	Штифт	Нерж. сталь 07X16H4Д4Б-Ш (17-4PH)
8	Защитное кольцо	Гибкий графит
9	Опорная муфта	Нерж. сталь 08X18H10 (304+SH)
10	Скоба	Углер. сталь Ст 20 (1020)
11	Фланец сальника	Углер. сталь 20Л (GS-C25)
12	Кольцо защиты от вылета	Нерж. сталь 08X18H10 (304)

Спецификация

13	Сальник	Нерж. сталь 08X18H10 (304)
14	Уплотнение штока	Гибкий графит (Flexible Graphite)
15	Прокладка уплотнения штока	Нерж. сталь 08X18H10 (304)
16	Уплотнительный фланец	Нерж. сталь 08X18H10 (304)
17	Дополнительное кольцо	Нерж. сталь 08X18H10 (304)
18	Спирально-навитая прокладка	Нерж. сталь 08X18H10 + гибкий графит (304 + Flexible Graphite)
19	Нижняя крышка	Углер. сталь 20Л (A105)
20	Болт	Нерж. сталь 35XM (A193 B7)
21	Болт	Нерж. сталь 38XM (A193 B7)
22	Штифт	Нерж. сталь 20X13 (2Cr13)
23	Болт	Нерж. сталь 35XM (A193 B7)
24	Шестигр. гайка	Нерж. сталь 35XM (A194 2H)
25	Шайба	Углер. сталь 65Г (65Mn)
26	Болт	Нерж. сталь 35XM (A193 B7)
27	Шестигр. гайка	Нерж. сталь 35XM (A194 2H)
28	Шпонка	Углер. сталь Ст 45 (1045)

* Возможны другие типы уплотнения.



АДЛ — РАЗРАБОТКА, ПРОИЗВОДСТВО И ПОСТАВКИ
оборудования для инженерных систем

+7 (495) 937-89-68, +7 (495) 221-63-78

info@adl.ru

www.adl.ru

Интернет-магазин: www.valve.ru

Компания оставляет за собой право вносить
конструктивные изменения

ДИСКОВЫЕ ПОВОРОТНЫЕ ЗАТВОРЫ «СТЕЙНВАЛ» ТМ

Размеры, PN 2,5 МПа										
DN	A	B	L	H1	Hn	Hs	ØS	F×G	E	Масса, (кг)
200	219	205	230	191	270	65	26	1×8	17	35
250	273	257	250	226	325	80	30	2×8	19	55
300	325	309	270	264	365	85	36	2×10	23	65
350	377	361	290	289	390	85	40	2×12	26	80
400	426	410	310	325	445	90	45	2×14	29,5	120
500	530	514	350	400	510	120	55	2×18	36,5	195
600	630	612	390	460	590	130	65	2×20	42,5	305
700	720	702	430	520	720	150	75	2×20	47,5	470
800	820	800	470	590	790	150	85	2×22	53,5	700
900	920	900	510	655	870	220	100	2×28	64	950
1000	1020	996	550	715	930	220	110	2×28	69	1160
1200	1220	1196	630	880	1080	270	130	2×32	81	по запросу

Значения крутящих моментов и пропускной способности Kv затворов предоставляются по запросу. По вопросам подбора редукторов и приводов обращайтесь к инженерам компании АДЛ.

Пример заказа

«Стейнвал» ТМ.3.03.04.02.500.25.С/С — (3-х эксцентриковый затвор, корпус из углеродистой стали, диск из нержавеющей стали, уплотнение металл/графит, DN 500, PN 2,5 МПа, под сварку).



ДИСКОВЫЕ ПОВОРОТНЫЕ ЗАТВОРЫ «СТЕЙНВАЛ» ТМ

Дисковый поворотный 3-х эксцентриковый затвор «Стейнвал» ТМ, DN200–1000, PN 1,6 МПа, межфланцевый

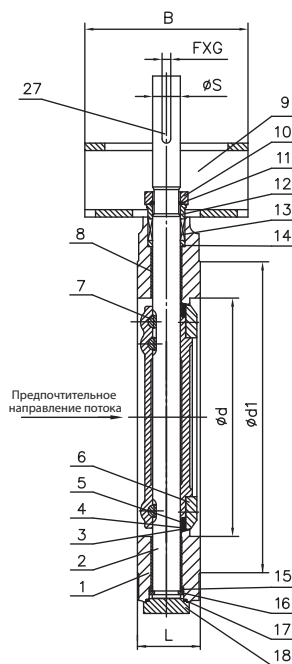
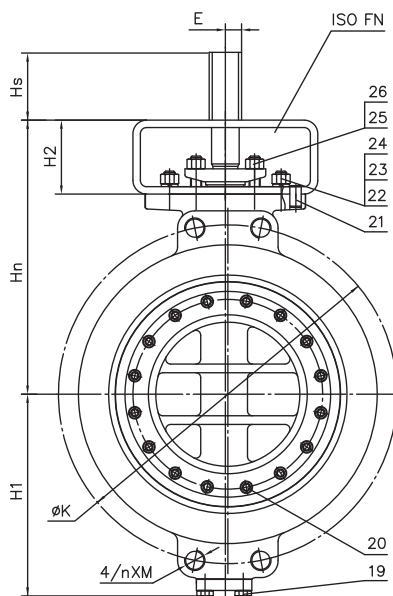
Рабочие характеристики

PN	1,6 МПа
Максимальный перепад давления на затворе, ΔP	1,6 МПа
Испытания на герметичность по корпусу	2,4 МПа
Испытания на герметичность уплотнения	1,76 МПа
Испытание воздухом	0,6 МПа
Температура	-40...+350 °С

Технические характеристики

Тест и контроль в соответствии с ГОСТ 9544-2015.

Сделано в АДЛ



Спецификация

№	Наименование	Материал
1	Корпус	Углер. сталь 20Л (GS-C25+13Cr)
		Нерж. сталь 07X18N10Г2С2М2Л (CF8M)
		Нерж. сталь 08X18N10 (304)
2	Шток	Нерж. сталь 07X16N4Д4Б-Ш (17-4PH)
		Нерж. сталь 14X17H2 (431)
3	Диск	Углер. сталь 20Л (GS-C25)
		Нерж. сталь 07X18N10Г2С2М2Л (CF8M)
		Нерж. сталь 08X18N10 (304)
4	Прокладка	Гибкий графит
5	Уплотнение диска	Нерж. сталь 03X17N14M3 + гибкий графит (316+Flexible Graphite)*
		Нерж. сталь 08X18N10 + гибкий графит (304 + Flexible Graphite)
6	Зажимное кольцо	Нерж. сталь 03X17N14M3 (316)
7	Штифт	Нерж. сталь 07X16N4Д4Б-Ш (17-4PH)
8	Опорная муфта	Нерж. сталь 08X18N10 (304+SH)
9	Скоба	Углер. сталь Ст 20 (1020)
10	Фланец сальника	Углер. сталь 20Л (GS-C25)
11	Кольцо защиты от вылета	Нерж. сталь 08X18N10 (304)
12	Сальник	Нерж. сталь 08X18N10 (304)

Спецификация

13	Уплотнение штока	Гибкий графит (Flexible Graphite)
14	Прокладка уплотнения штока	Нерж. сталь 08X18N10 (304)
15	Уплотнительный фланец	Нерж. сталь 08X18N10 (304)
16	Дополнительное кольцо	Нерж. сталь 08X18N10 (304)
17	Спирально-навитая прокладка	Нерж. сталь 08X18N10 +гибкий графит (304+Flexible Graphite)
18	Нижняя крышка	Углер. сталь 20Л (A105)
19	Болт	Нерж. сталь 35XM (A193 B7)
20	Болт	Нерж. сталь 38XM (A193 B7)
21	Штифт	Нерж. сталь 20X13 (2Cr13)
22	Болт	Нерж. сталь 35XM (A193 B7)
23	Шестигр. гайка	Нерж. сталь 35XM (A194 2H)
24	Шайба	Углер. сталь 65Г (65Mn)
25	Болт	Нерж. сталь 35XM (A193 B7)
26	Шестигр. гайка	Нерж. сталь 35XM (A194 2H)
27	Шпонка	Углер. сталь Ст 45 (1045)

* Возможны другие типы уплотнения.



АДЛ — РАЗРАБОТКА, ПРОИЗВОДСТВО И ПОСТАВКИ оборудования для инженерных систем

+7 (495) 937-89-68, +7 (495) 221-63-78

info@adl.ru

www.adl.ru

Интернет-магазин: www.valve.ru

Компания оставляет за собой право вносить конструктивные изменения

ДИСКОВЫЕ ПОВОРОТНЫЕ ЗАТВОРЫ «СТЕЙНВАЛ» ТМ**Размеры, PN 1,6 МПа**

DN	L	ØK	Ød	Ød1	n×M	H1	Hn	H2	B	Hs	ØS	F×G	E	Масса, (кг)
200	71	295	203	268	-	191	270	80	100	65	26	1×8	17	21
250	76	355	254	324	-	226	325	100	120	65	30	2×8	19	33
300	83	410	305	375	-	264	365	100	120	80	36	2×10	23	49
350	92	470	337	435	16×24	289	390	100	160	85	40	2×12	26	73
400	102	525	387	485	16×27	325	445	120	160	85	45	2×14	29,5	105
500	127	650	489	584	20×30	400	510	120	300	90	55	2×18	36,5	173
600	154	770	591	692	20×33	460	570	120	300	110	65	2×20	42,5	265
700	165	840	692	800	24×33	520	680	140	350	110	75	2×20	47,5	400
800	190	950	788	905	24×36	590	790	180	415	150	85	2×22	53,5	545
900	203	1050	889	1005	28×36	655	850	180	415	165	90	2×25	57,5	700
1000	216	1170	991	1115	28×39	715	910	200	560	165	100	2×28	64	850

Значения крутящих моментов и пропускной способности Kv затворов предоставляются по запросу. По вопросам подбора редукторов и приводов обращайтесь к инженерам компании АДЛ.

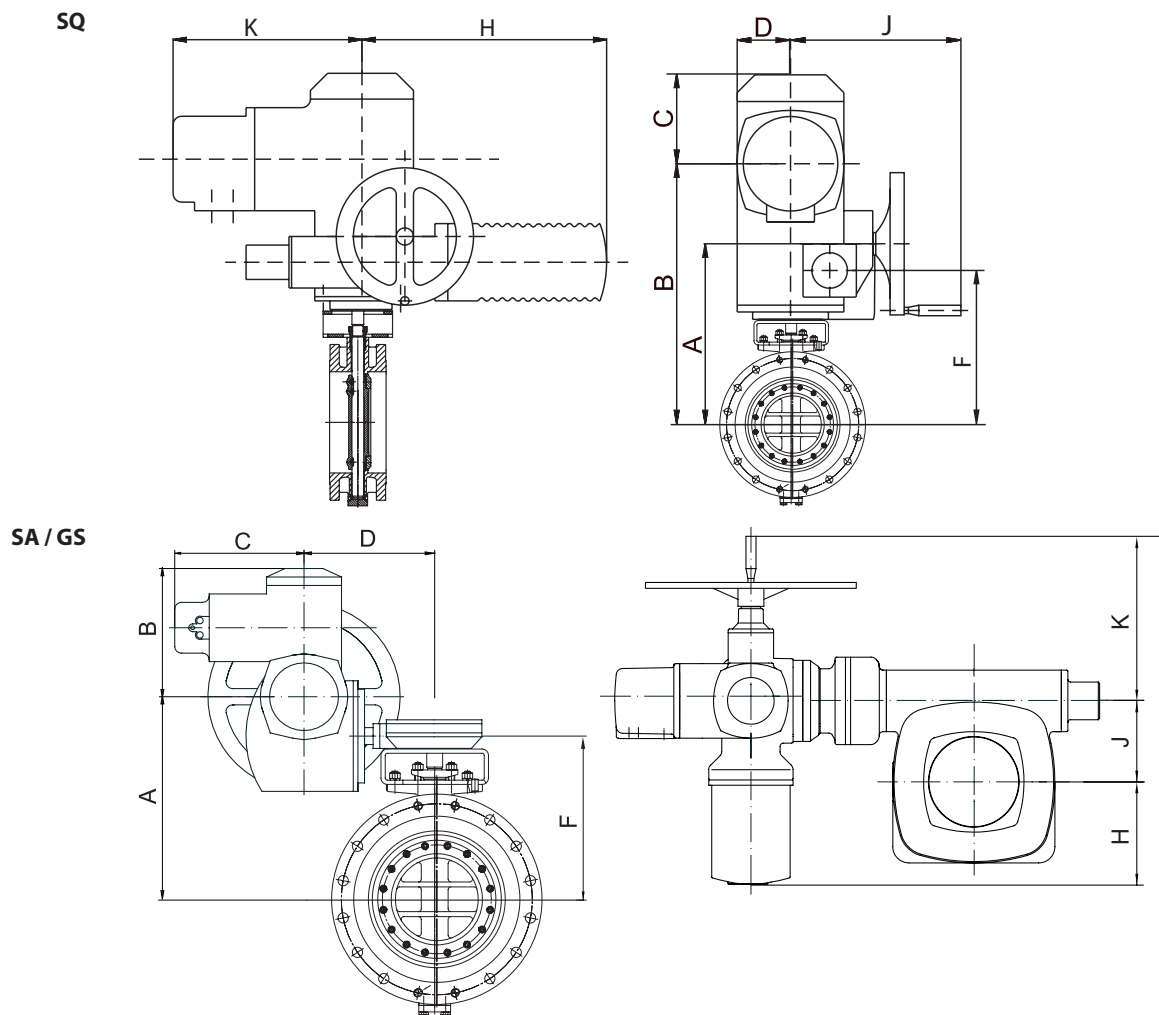
Пример заказа

«Стейнвал» ТМ.3.03.04.02.800.16.М/Ф (3-х эксцентриковый затвор, корпус из углеродистой стали, диск из нержавеющей стали, уплотнение металл/графит, DN 800, PN 1,6 МПа, межфланцевый).



ДИСКОВЫЕ ПОВОРОТНЫЕ ЗАТВОРЫ «СТЕЙНВАЛ» ТМ

Дисковый поворотный 3-х эксцентриковый затвор «Стейнвал» ТМ, DN200–1200, PN 2,5 МПа с электроприводом серий SQ, SA / GS



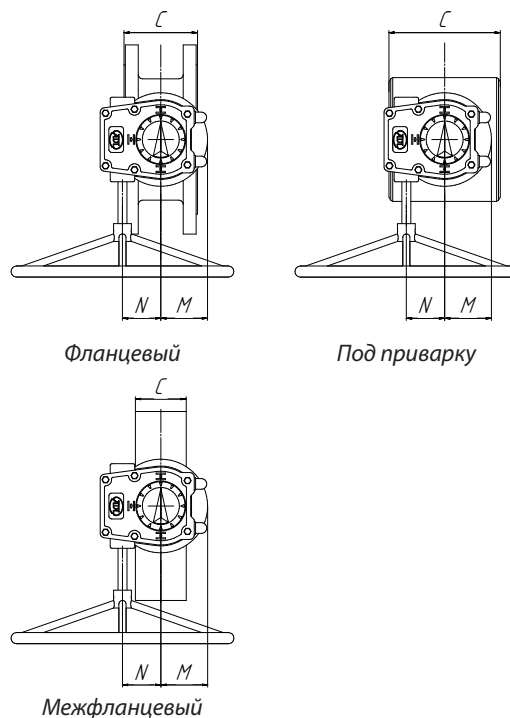
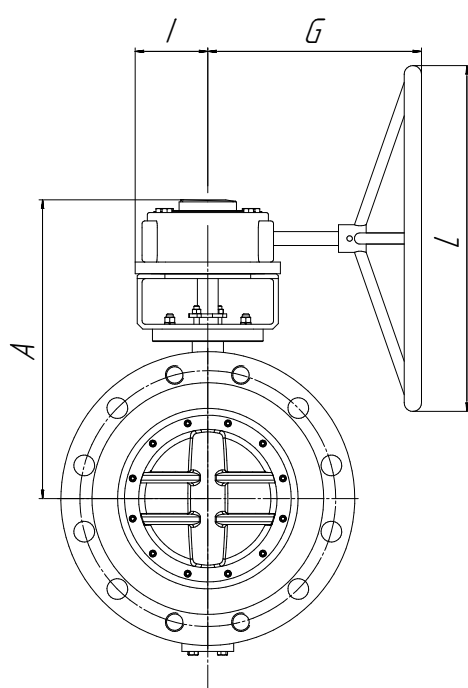
Параметры затворов «Стейнвал» с электроприводом серий SQ, SA/GS

DN	Привод	A	B	C	D	F	H	J	K	Масса, (кг)		Артикул	
										Ф/Ф	С/С	Ф/Ф	С/С
200	SQ12.2	375	465	121	75	343	301	233	220	77	64	FQ02B220446	FQ02A227200
250	SA10.2/GS80.3 (SQ14.2)	423	198	210	210	372	203	80	254	115	97	FQ02B345058	FQ02A227201
300	SA07.6/GS100.3/VZ4.3 (SQ14.2)	485	198	210	337	445	164	100	250	158	125	FQ02B219463	FQ02A227202
350	SA07.6/GS100.3/VZ4.3	510	198	210	337	470	164	100	250	195	140	FQ02B219464	FQ02A227206
400	SA10.2/GS125.3/VZ4.3	565	198	210	342	520	139	125	250	252	187	FQ02B219466	FQ02A227234
500	SA10.2/GS125.3/VZ4.3	640	198	210	344	585	158	125	254	362	267	FQ02B224953	FQ02A218828
600	SA10.2/GS160.3/GZ160.3 (8:1)	715	198	210	420	665	123	160	254	571	422	FQ02B224121	FQ02A226895
700	SA10.2/GS200.3/GZ200.3 (16:1)	860	198	210	550	815	83	200	254	856	667	FQ02B224044	FQ02A222236
800	SA10.2/GS200.3/GZ200.3 (16:1)	930	198	210	550	885	83	200	254	1076	896	FQ02B226545	FQ02A222012
900	SA14.2/GS250.3/GZ250.3 (16:1)	1072	219	226	570	1005	139	250	336	1595	1310	FQ02B359241	FQ02A232616
1000	SA14.2/GS250.3/GZ250.3 (16:1)	1132	219	226	570	1065	139	250	336	1960	1520	FQ02B226539	FQ02A222238
1200	SA14.2/GS315/GZ30.1 (848:1) 140 % режим	1299	219	226	756	1232	74	315	336	По запросу	По запросу	FQ02B227582	FQ02A222239



ДИСКОВЫЕ ПОВОРОТНЫЕ ЗАТВОРЫ «СТЕЙНВАЛ» ТМ

Дисковый поворотный 3-х эксцентриковый затвор «Стейнвал» ТМ, DN200–1200, PN 2,5 МПа с редуктором



Параметры затворов «Стейнвал» фланцевых и под приварку с редуктором

DN	Тип редуктора	A	C		G	I	L	M	N	Масса, (кг)		Артикул	
			Ф/Ф	С/С						Ф/Ф	С/С	Ф/Ф	С/С
200	Q-2000 K	375	152	230	189	127,5	500	131,75	86	65	45	GR03B695656	GR03A695655
250	Q-2000 K	430	165	250	189	127,5	500	131,75	86	90	63	GR03B695730	GR03A695659
300	Q-2000 K	470	178	270	189	127,5	500	131,75	86	115	82	GR03B695731	GR03A695662
350	Q-4500 K	501,5	190	290	286	107	400	129,5	130	162	106	GR03B695732	GR03A695663
400	Q-4500 K	551,5	216	310	286	107	400	129,5	130	215	148	GR03B695733	GR03A695664
500	Q-7000 K	634,5	229	350	306	150	500	167,5	130	332	242	GR03B695735	GR03A695666
600	Q-17000 K	723,5	267	390	358,5	185	600	206	182	534	386	GR03B695736	GR03A695679
700	Q-17000 K	853,5	292	430	358,5	185	600	206	182	734	539	GR03B695737	GR03A695724
800	Q-26000 K	923	318	470	353,5	185	600	203,5	182	1038	770	GR03B695738	GR03A695726
900	Q-32000 K	1049	330	510	414,5	257,5	600	285	256	1359	1082	GR03B695739	GR03A695727
1000	Q-50000 K	1135	410	550	480	252,5	600	314,6	238	1779	1351	GR03B695741	GR03A695728
1200	Q-70000 K	1272	470	630	480	252,5	800	314,6	238	2728	2129	GR03B695742	GR03A695729

Параметры затворов «Стейнвал» межфланцевых с редуктором

DN	Тип редуктора	A	C	G	I	L	M	N	Масса, (кг)	Артикул
200	X-48 K	346	71	245	73	250	87,5	61	27	GR03C695657
250	X-60 K	418	76	229,5	90,5	400	116	92	42	GR03C695827
300	X-60 K	458	83	229,5	90,5	400	116	92	58	GR03C695828
350	Q-2000 K	495	92	189	127,5	500	131,75	86	90	GR03C695829
400	Q-4500 K	556,5	102	286	107	400	129,5	130	130	GR03C695830
500	Q-7000 K	634,5	127	306	150	400	167,5	130	213	GR03C695831
600	Q-7000 K	694,5	154	306	150	500	167,5	130	305	GR03C695832
700	Q-17000 K	813,5	165	358,5	185	600	206	182	469	GR03C695833
800	Q-17000 K	923,5	190	358,5	185	600	206	182	614	GR03C695834
900	Q-26000 K	983	203	353,5	185	600	203,5	182	842	GR03C695835
1000	Q-32000 K	1099	216	414,5	257,5	600	285	256	1044	GR03C695836

БАЛАНСИРОВОЧНЫЕ КЛАПАНЫ

Статический (ручной) балансировочный клапан VIR 9505K, DN15–50, PN 2,5 МПа (Китай)

Применение

Для гидравлической балансировки, регулирования и ограничения расхода теплоносителя в системах отопления, холодоснабжения и кондиционирования с водой или водным раствором этиленгликоля с концентрацией не более 50%.

Клапаны обеспечивают энергосбережение, требуемый расход теплоносителя для обеспечения нужной температуры и оптимальной работы системы. В целом увеличивается срок службы системы и существенно сокращается количество неисправностей.

Основные преимущества

- Фиксация настройки клапана.
- Возможность полного закрытия клапана без необходимости в последующей перенастройке.
- Эластичное уплотнение клапана из PTFE позволяет использовать клапан для полного перекрытия трубопровода.
- Возможность монтажа в любом положении.
- Высокая пропускная способность.
- Наличие двух шкал (грубо/точно) упрощает настройку.
- Наличие ниппелей для подключения дифференциального манометра позволяет измерять расход с точностью $\pm 5\%$. Использование дифференциального манометра дает возможность выполнять более точную балансировку системы в процессе ее ввода в эксплуатацию.

Технические характеристики

Номинальный диаметр, DN	15–50 мм
Номинальное давление, PN	2,5 МПа
Температура рабочей среды	-10... +130°C
Присоединение	Муфтовое*

Спецификация

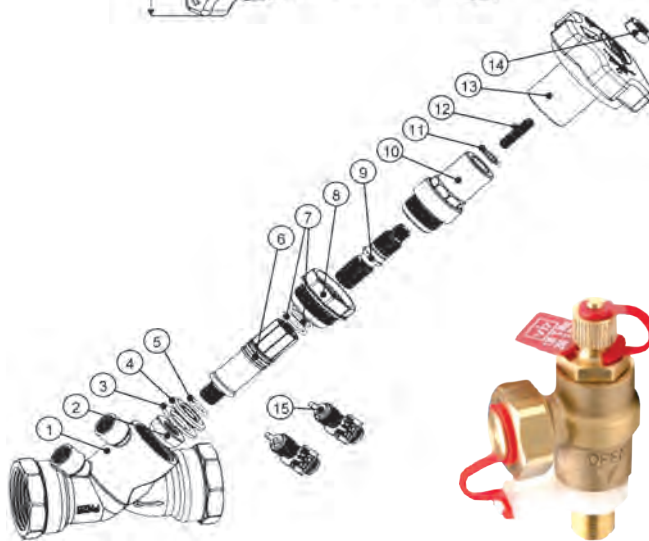
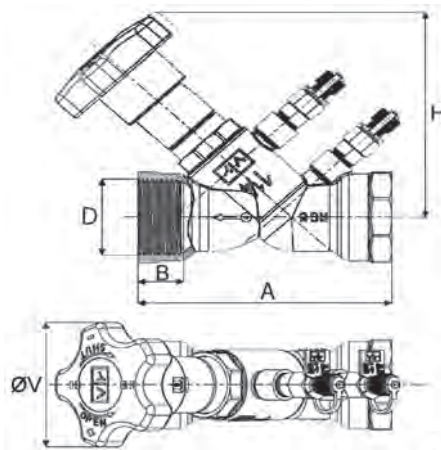
№	Наименование	Материал	Стандарт
1	Корпус	Бронза	EN1982 CB491K
2	Балансировочный конус	Латунь DZR	EN12164 CW602N
3	Прокладка конуса	PTFE	–
4	Диск*	Латунь DZR	EN12164 CW602N
5	Кольцевая прокладка*	EPDM Perox	–
6	Шток	Латунь DZR	EN12164 CW602N
7	Кольцевая прокладка	EPDM Perox	–
8	Соединение*	Латунь DZR	EN12165 CW602N
9	Шток	Латунь	EN12164 CW617N
10	Крышка	Латунь DZR	EN12164 CW602N
11	Стопор. пруж. кольцо	Пружинная сталь	–
12	Винт	Сталь	–
13	Рукоятка	ABS (син.)	–
14	Гайка	Оцинкованная сталь	EN10025 Fe42
15	Ниппель**/заглушка	Латунь DZR	EN12164 CW602N

* Только для размеров DN32, DN40 и DN50, для остальных диаметров данные детали не предусмотрены.

** Измер. ниппели с прокладками из EPDM и бирками из полипропилена.

Размеры, (мм)

Артикул	DN	D, (")	Kv, (м ³ /ч)	A	H	B	ØV	Масса, (кг)
DN011692443	15	1/2	2,67	90	90	17,5	70,0	0,505
DN011692446	20	3/4	4,10	102	90	18,0	70,0	0,565
DN011692447	25	1	6,4	110	90	19,0	70,0	0,705
DN011692448	32	1 1/4	12,0	121	116	22,0	70,0	1,005
DN011692449	40	1 1/2	19,50	142	116	24,0	70,0	1,355
DN011692451	50	2	29,80	161	116	27,0	70,0	1,925



Функция дренажа

Клапан может использоваться в качестве дренажного. Для этого необходимо установить специальный измерительный ниппель с функцией дренажа (поставляется отдельно от клапана).

Примечание. Трубная цилиндрическая резьба G ISO 228/1 (по ГОСТ 6357-81).



БАЛАНСИРОВОЧНЫЕ КЛАПАНЫ

Маркировка

Гранбаланс

КБ

Л

02

10

25

2,5

Р/Р

1

2

3

4

5

6

7

1 | **Изделие**

КБ Клапан балансировочный

2 | **Тип**

Л Статический латунный

3 | **Материал исполнения**

02 Латунь

4 | **Серия**

10 Серия 10

5 | **Диаметр**

15-50 Номинальный диаметр DN, мм

6 | **Давление**

2,5 Номинальное давление PN, МПа

7 | **Тип присоединения**

Р/Р Резьба/Резьба

Пример 1

«Гранбаланс» КБЛ.02.10.40.2,5 Р/Р — балансировочный клапан «Гранбаланс» КБЛ, корпус — Латунь, серия 10, DN40, PN 2,5 МПа, тип присоединения — резьба/резьба.

БАЛАНСИРОВОЧНЫЕ КЛАПАНЫ

Статический (ручной) балансировочный клапан «Гранбаланс» КБЛ, серия 10, DN15–50, PN 2,5 МПа, новая серия

Применение

Для гидравлической балансировки, регулирования и ограничения расхода теплоносителя в системах отопления, холодоснабжения и кондиционирования с водой или водным раствором этиленгликоля с концентрацией не более 50%.

Клапаны обеспечивают энергосбережение, требуемый расход теплоносителя для обеспечения нужной температуры и оптимальной работы системы. В целом увеличивается срок службы системы и существенно сокращается количество неисправностей.

Основные преимущества

- Фиксация настройки клапана.
- Возможность полного закрытия клапана без необходимости в последующей перенастройке.
- Эластичное уплотнение клапана из PTFE позволяет использовать клапан для полного перекрытия трубопровода.
- Возможность монтажа в любом положении.
- Наличие двух шкал (грубо/точно) упрощает настройку.
- Наличие ниппелей для подключения дифференциального манометра позволяет измерять расход с точностью $\pm 5\%$.
- Использование дифференциального манометра дает возможность выполнять более точную балансировку системы в процессе её ввода в эксплуатацию.

Технические характеристики

Номинальный диаметр, DN	15–50 мм
Номинальное давление, PN	25 бар
Температура рабочей среды	-20... +120°C
Присоединение	Муфтовое*

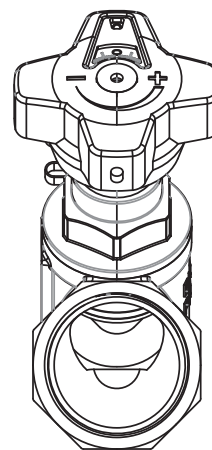
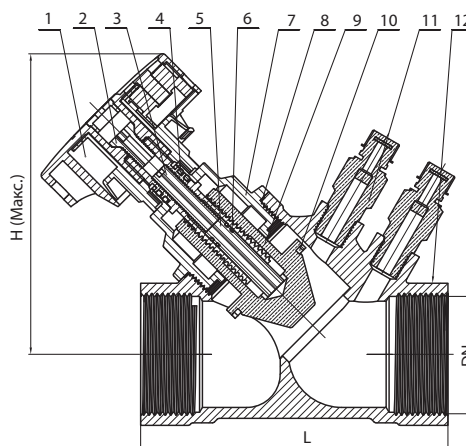
Спецификация

№	Наименование	Материал
1	Рукоятка	Пластик черного цвета
2	Блокировочный винт	Нержавеющая сталь
3	Стержень	Нержавеющая сталь
4	Уплотнительное кольцо	EPDM
5	Шток	Латунь
6	Уплотнительное кольцо под шток	EPDM
7	Крышка	Латунь
8	Кольцевая прокладка	PTFE
9	Диск	Латунь
10	Уплотнительное кольцо	PTFE
11	Измерительный ниппель (наружная коническая резьба R 1/4")	Латунь
12	Корпус	Латунь

Размеры, (мм)

Артикул	DN	D, (")	Kv, (м ³ /ч)	L	H
FH02B687369	15	1/2	3,88	80	92
FH02B687370	20	3/4	7,98	85	99
FH02B687371	25	1	13,42	100	107
FH02B687372	32	1 1/4	20,36	110	115
FH02B687373	40	1 1/2	31,83	120	120
FH02B687374	50	2	49,63	150	130

Примечание. *Трубная коническая резьба ISO7/1, GB7306-87

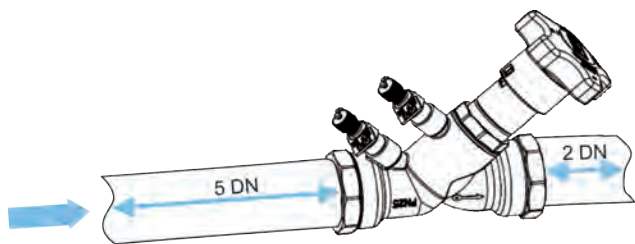


БАЛАНСИРОВОЧНЫЕ КЛАПАНЫ

Статический (ручной) балансировочный клапан «Гранбаланс» КБЛ, серия 10, DN15–50, PN 2,5 МПа, новая серия

Монтаж и эксплуатация

- Для корректной работы клапана необходимо наличие прямолинейных участков трубопровода, без отводов, переходов и арматуры, длиной минимум 5 DN перед клапаном (5 номинальных диаметров трубопровода), после клапана — 2 DN.
- Перед началом работы трубопровода (особенно после ремонта) система должна быть промыта и продута сжатым воздухом для удаления из трубопровода твердых частиц, которые могут повредить уплотнения клапана;
- Недопустима передача на клапан изгибающих и линейных усилий от трубопровода.
- Запрещено окрашивать или изолировать шкалы клапана.
- Клапан можно монтировать в любом положении на подающем и обратном трубопроводах, предпочтительно рукояткой вниз.
- При монтаже необходимо, чтобы направление потока совпадало со стрелкой на корпусе клапана.
- Клапан открывается против часовой стрелки с помощью вращающейся рукоятки.
- Запрещается использовать дополнительный рычаг для вращения рукоятки.



Настройка клапана

Настройка осуществляется с помощью вращающейся рукоятки и двух смотровых окон: а — показывает десятые части оборота (10 делений), b — показывает полные обороты (9 делений).

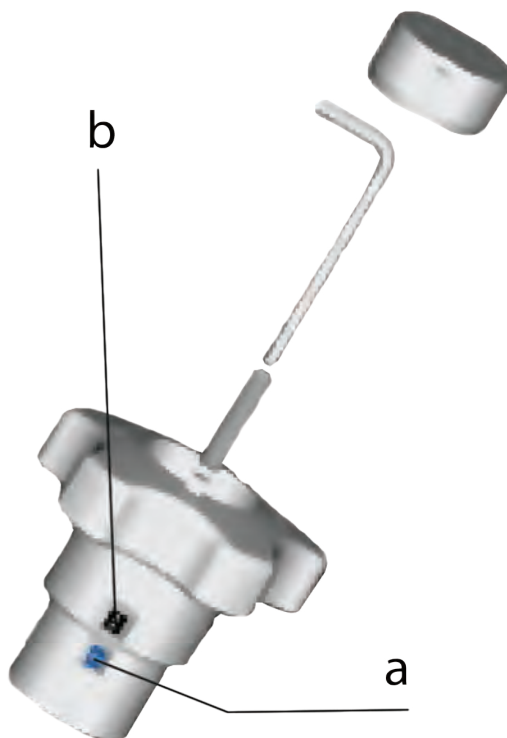
Число полных оборотов:

- 5 — для DN15 и 20;
- 6 — для DN25, 32 и 40;
- 9 — для DN50.

Для блокировки настроечной позиции клапана необходимо:

- Аккуратно извлечь защитную крышку (в центре рукоятки) для обеспечения доступа к регулировочному винту;
- После установления расхода необходимо вставить шестигранный ключ в гнездо и поворачивать по часовой стрелке до упора;
- Установить обратно защитную крышку.

* Для настройки позиции клапана использовать шестигранный регулировочный ключ 3 мм.



БАЛАНСИРОВОЧНЫЕ КЛАПАНЫ

Маркировка статических балансировочных клапанов «Гранбаланс»

Гранбаланс

КБ

Ч

01

10

100

1,6

Ф/Ф

1

2

3

4

5

6

7

1	Изделие КБ Клапан балансировочный	5	Диаметр 40–400 Номинальный диаметр DN, мм
2	Тип Ч Статический чугунный	6	Давление 1,6 Номинальное давление PN, МПа
3	Материал исполнения 01 Серый чугун	7	Тип присоединения Ф/Ф Фланец/Фланец
4	Серия 10 Серия 10		

Пример 1

«Гранбаланс» КБЧ.01.10.100.1,6 Ф/Ф — балансировочный клапан «Гранбаланс» КБЧ, корпус — серый чугун, серия 10, DN 100, PN 1,6 МПа, тип присоединения — фланец/фланец.



БАЛАНСИРОВОЧНЫЕ КЛАПАНЫ

Статический (ручной) балансировочный клапан «Гранбаланс» КБЧ серии 10, DN40–300, PN1,6 МПа новая серия

Применение

Для гидравлической балансировки, регулирования и ограничения расхода теплоносителя в системах отопления, холодоснабжения и кондиционирования с водным раствором гликолевых смесей не более 50%.

Клапаны обеспечивают энергосбережение, требуемый расход теплоносителя для обеспечения нужной температуры и комфортной работы системы. В целом увеличивается срок службы системы и существенно сокращается количество неисправностей.

Основные преимущества

- Фиксация настройки клапана.
- Возможность полного закрытия клапана без необходимости в последующей перенастройке.
- Клапан может быть использован для полного перекрытия трубопровода.
- Возможность монтажа в любом положении.
- Высокая пропускная способность.
- Наличие двух шкал (грубо/точно) упрощает настройку.
- Настройка может выполняться по диаграммам.

Спецификация (Номинальный диаметр DN40–50)

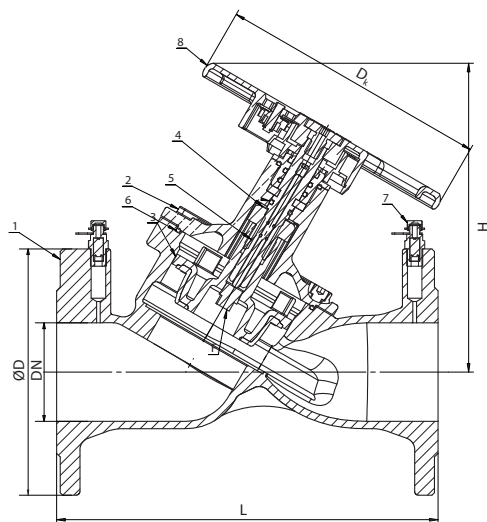
1	Корпус	Ковкий чугун EN-GJL-450-10
2	Крышка	Ковкий чугун EN-GJL-450-10
3	Балансировочный конус	Ковкий чугун EN-GJL-450-10
4	Прокладка	EPDM
5	Шток	SS420
6	Уплотнительное кольцо	EPDM
7	Ниппель (наружная коническая резьба R 1/4")	Бронза CW602N
8	Рукоятка	Ковкий чугун EN-GJL-450-10

Спецификация (Номинальный диаметр DN65–300)

1	Корпус	Ковкий чугун EN-GJL-450-10
2	Крышка	Ковкий чугун EN-GJL-450-10
3	Балансировочный конус	Ковкий чугун EN-GJL-450-10
4	Дисковая втулка	Бронза CC491K
5	Шток	SS420
6	Уплотнительное кольцо	EPDM
7	Ниппель, наружная коническая резьба (R 1/4")	Бронза CW602N
8	Рукоятка	Ковкий чугун EN-GJL-450-10

Размеры, (мм)

Артикул	DN	L	D _k	ØD	H	Kv, (м ³ /ч)	Масса, (кг)
FH01A630322	40	200	180	150	228	42	12,00
FH01A630324	50	230	180	165	228	58	13,50
FH01A630320	65	290	180	185	240	85	15,80
FH01A630328	80	310	220	200	251	111	19,50
FH01A630333	100	350	220	220	276	146	28,00
FH01A630335	125	400	290	250	320	250	37,50
FH01A630331	150	480	290	285	332	380	50,50
FH01A630336	200	600	290	340	446	600	123,00
FH01A630337	250	730	400	405	530	1211	192,00
FH01A630348	300	850	400	460	590	1521	251,00



Технические характеристики

Номинальный диаметр, DN	40–300
Материал корпуса	Ковкий чугун
Номинальное давление, PN	1,6 МПа
Температура рабочей среды	+120°C
Минимальная рабочая температура	-10°C
Тип присоединения	Фланцевое

БАЛАНСИРОВОЧНЫЕ КЛАПАНЫ

Маркировка дроссельных шайб «Гранбаланс ДМ»

Гранбаланс

Дроссельная шайба

ДМ

32

1,6

М/Ф

1

2

3

4

5

1	Изделие Дроссельная шайба Дроссельная шайба	4	Давление 1,6 Номинальное давление PN, (МПа)
2	Тип ДМ Краткое обозначение дроссельная шайба	5	Тип присоединения М/Ф Межфланцевое
3	Диаметр 32–200 Номинальный диаметр DN, (мм)		

Пример 1

«Гранбаланс» Дроссельная шайба ДМ .125.16, Ду 100, Ру16, Tmax = 120°C, М/ф — Дроссельная шайба «Гранбаланс ДМ», DN125, PN 1,6 МПа, тип присоединения — межфланцевый.



БАЛАНСИРОВОЧНЫЕ КЛАПАНЫ

Дроссельная шайба «Гранбаланс ДМ», DN32–125, PN 1,6 МПа

Описание

Дроссельная шайба «Гранбаланс ДМ» предназначена для гидравлической балансировки, ограничения расхода теплоносителя в системах отопления, холодоснабжения и кондиционирования с водой или водным раствором этиленгликоля с концентрацией не более 50%.

Доступна для заказа в диапазоне диаметров от 32 до 200 мм. Изделие выполнено из углеродистой стали и эксплуатируется с температурой теплоносителя до 120 °С и давлением 1.6 МПа.

Регулировка расхода теплоносителя осуществляется за счет изменения проходного сечения шайбы посредством перемещения регулирующего болта и открытия/ закрытия буферных отверстий внутри диафрагмы.

Дроссельная шайба «Гранбаланс ДМ» устанавливается между фланцами трубопровода и имеет возможность блокировки настроечной позиции величины подъема штока. Для упрощения установки дроссельной шайбы во фланцевое соединение трубопроводов в конструкции шайбы предусмотрен стальной держатель.

Основные преимущества

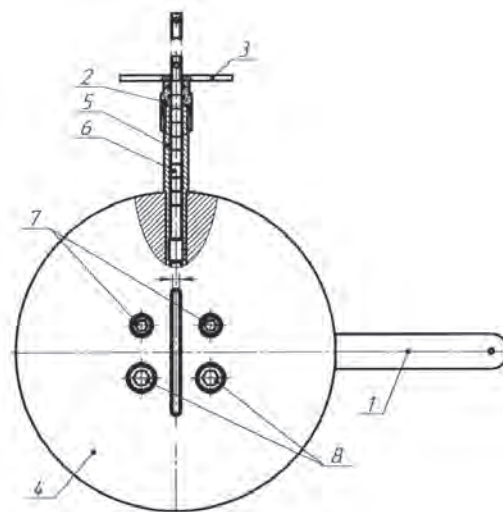
- Бюджетное изделие для ограничения расхода теплоносителя до необходимо значения;
- Использование «Гранбаланс ДМ» позволяет снизить шумы в системе;
- Компактная конструкция изделия и возможность монтажа в любом положении на подающем и обратном трубопроводах;
- Фиксация настроечной позиции величины подъема регулирующего болта;
- Снижение затрат на балансировку, энергосбережение и высокий уровень комфорта.

Технические характеристики

Наименование параметра	Значение	Примечание
Номинальный диаметр, DN, (мм)	32–200	
Номинальное давление, PN, (МПа)	1,6	
Максимальная температура рабочей среды, °С	+120	
Минимальная рабочая температура, °С	–10	< 0 только для воды с добавлением этиленгликоля не более 50%
Тип присоединения:	межфланцевое	

Спецификация

№	Наименование	Материал
1	Держатель	Сталь Углеродистая
2	Гайка изолирующая	Сталь Углеродистая
3	Маховик	Сталь Углеродистая
4	Диафрагма	Сталь Углеродистая
5	Муфта	Сталь Углеродистая
6	Регулировочный болт	Латунь
7, 8	Заглушки для буферных отверстий	Оцинкованная сталь



Размеры, (мм)

Артикул	DN	Длина	Толщина	Высота	Масса, (кг)
LN01A605847	32	177	16	170	0,74
LN01A605849	40	187	16	175	0,89
LN01A605789	50	201	16	193	1,14
LN01A605851	65	222	16	228	1,58
LN01A605852	80	233	16	258	1,87
LN01A605860	100	296	16	258	2,58
LN01A605861	125	284	16	334	3,45
LN01A723855	150	212	22	290	6,11
LN01A723856	200	268	22	346	9,48

БАЛАНСИРОВОЧНЫЕ КЛАПАНЫ

Дроссельная шайба «Гранбаланс ДМ», DN32–125, PN 1,6 МПа

Настройка шайбы

Для Настройки Дроссельной шайбы на необходимый расход следует использовать данные номограмм, приведенных ниже для каждого диаметра дроссельной шайбы. При перемещении регулировочного болта и открытия буферных отверстий изменяется площадь сечения проходных отверстий шайбы, чем и достигается регулировка расхода.

Перемещение регулировочного болта осуществляется посредством вращающегося маховика. Открытие буферных отверстий шайбы — посредством шестигранного ключа, рассчитанного на работу с винтами буферных отверстий.

Если проходного сечения, меняющегося за счет движения регулировочного болта дроссельной шайбы (тонкая настройка), недостаточно для обеспечения необходимого расхода, то выкручиваются дополнительно винты из буферных отверстий (1, 2, 3 или 4 сразу) в зависимости от требуемого расхода.

Последовательность определения величины подъема штока при открытых буферных отверстиях:

1. Зная необходимый перепад давления и расход, который требуется получить при данном перепаде, находим точку пересечения прямой от расхода к перепаду давления со средней шкалой номограммы;

2. Определяем необходимую площадь условного сечения (с левой стороны средней шкалы номограммы);

3. Смотрим: какое деление шкалы находится непосредственно над точкой пересечения. Необходимо открыть те отверстия, которые указаны на этом делении (с правой стороны средней шкалы номограммы).

4. Затем из площади условного сечения, указанного слева от деления, которое находится над точкой пересечения, необходимо вычесть суммарную площадь открытых отверстий;

5. Оставшуюся площадь необходимо разделить на 4, чтобы определить необходимый подъем регулирующего штока (т. к. подъем регулирующего болта на 1 мм увеличивает площадь условного сечения приблизительно на 4 мм²).

Для блокировки настроечной позиции величины подъема штока предусмотрено наличие пломбировки через отверстие держателя, соединенного с отверстием вверху регулировочного болта.

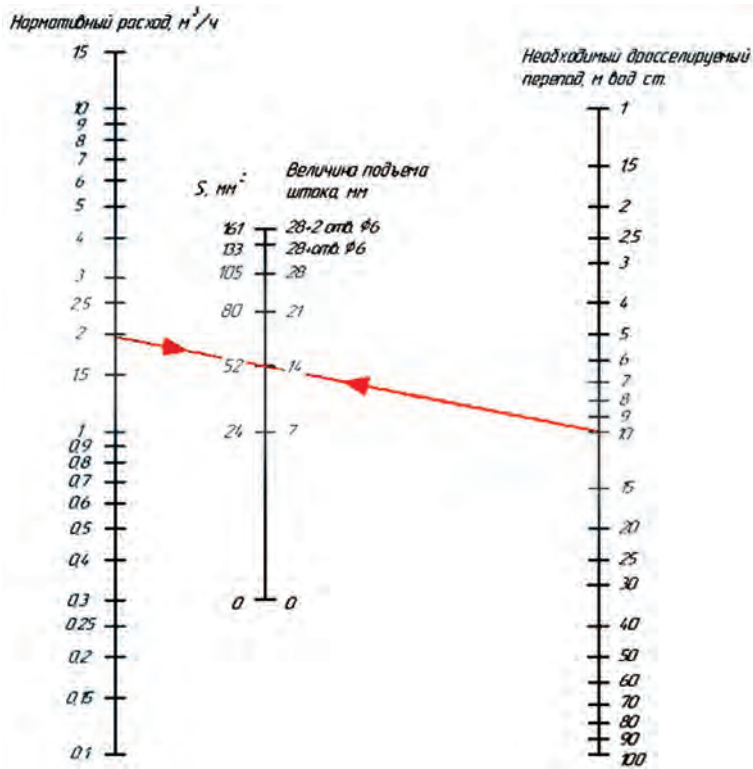
За дополнительной информацией обращайтесь в Компанию АДЛ.



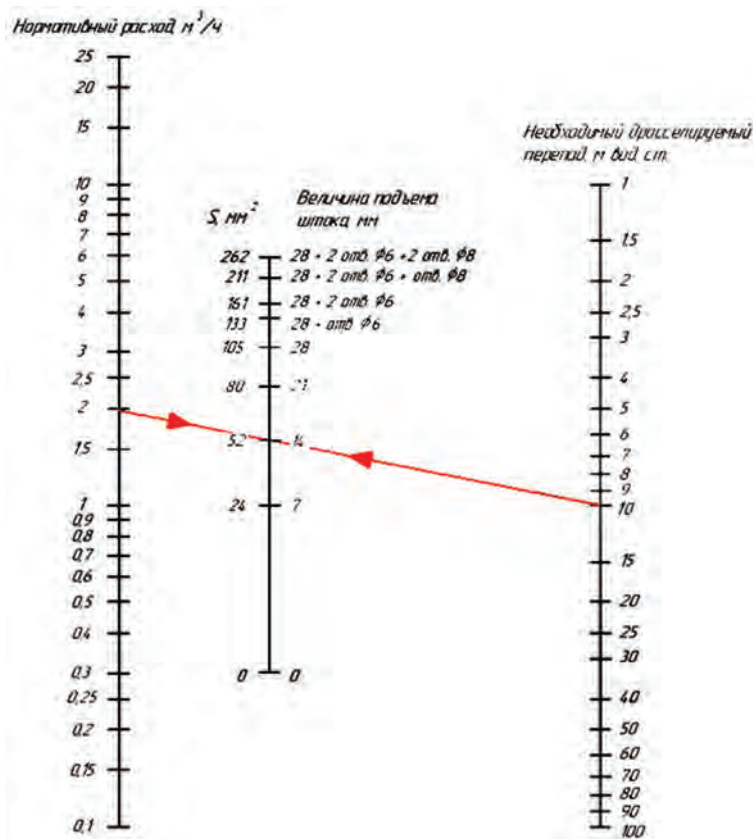
БАЛАНСИРОВОЧНЫЕ КЛАПАНЫ

Дроссельная шайба «Гранбаланс ДМ», DN32–125, PN 1,6 МПа

Номограмма настройки регулируемой дроссельной шайбы Ду 32 мм



Номограмма настройки регулируемой дроссельной шайбы Ду 40 мм

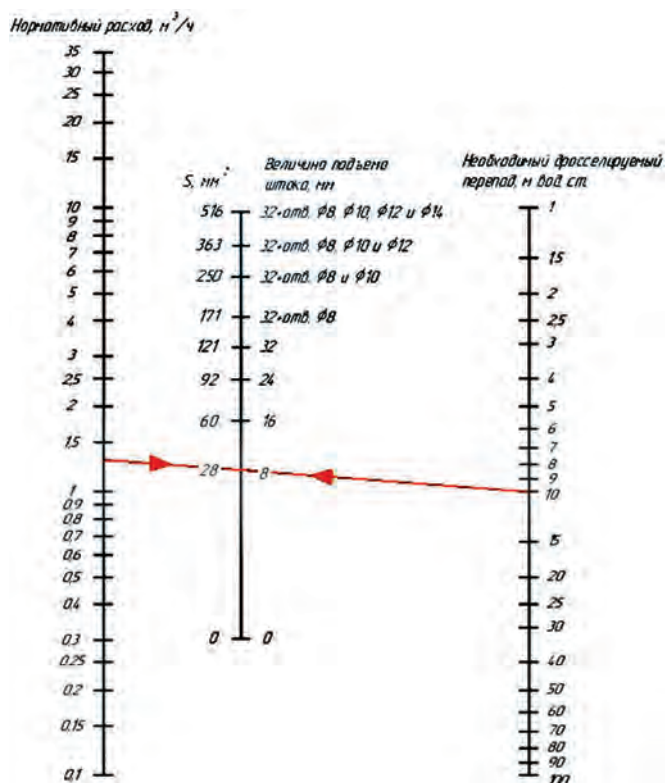


Электронные версии чертежей данного оборудования (AutoCAD 2D, 3D, Компас и Revit) вы можете найти на сайте www.adl.ru

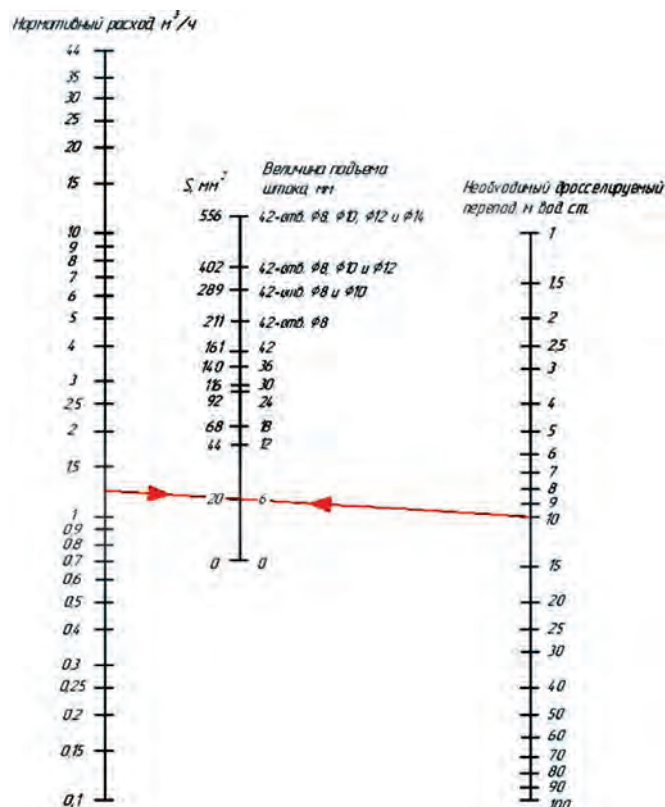
БАЛАНСИРОВОЧНЫЕ КЛАПАНЫ

Дроссельная шайба «Гранбаланс ДМ», DN32–125, PN 1,6 МПа

Номограмма настройки регулируемой дроссельной шайбы Ду 50 мм



Номограмма настройки регулируемой дроссельной шайбы Ду 65 мм



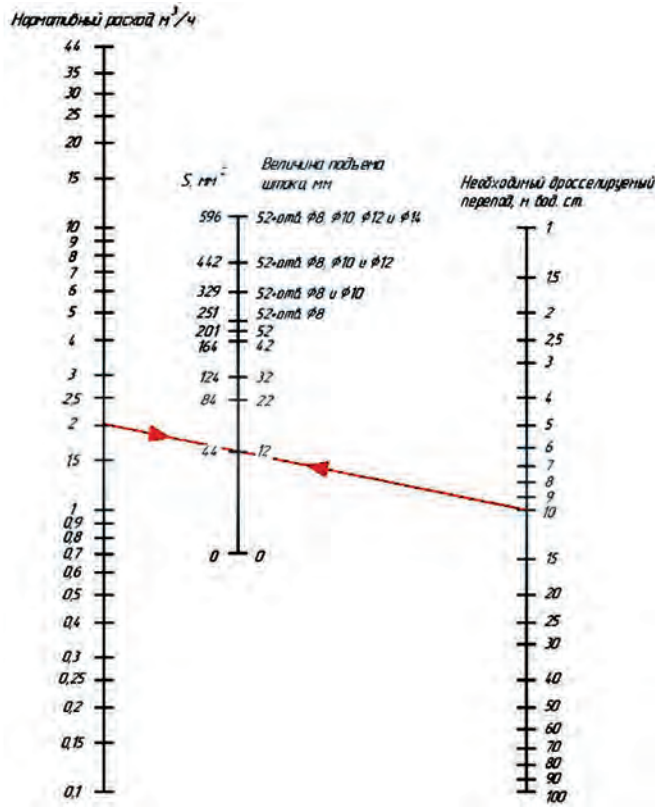
Электронные версии чертежей данного оборудования (AutoCAD 2D, 3D, Компас и Revit) вы можете найти на сайте www.adl.ru



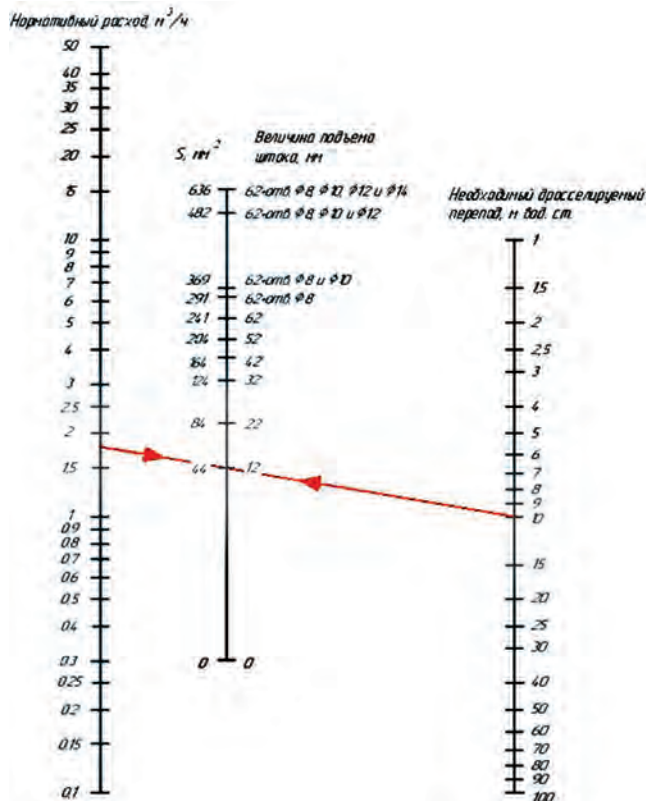
БАЛАНСИРОВОЧНЫЕ КЛАПАНЫ

Дроссельная шайба «Гранбаланс ДМ», DN32–125, PN 1,6 МПа

Номограмма настройки регулируемой дроссельной шайбы Ду 80 мм



Номограмма настройки регулируемой дроссельной шайбы Ду 100 мм

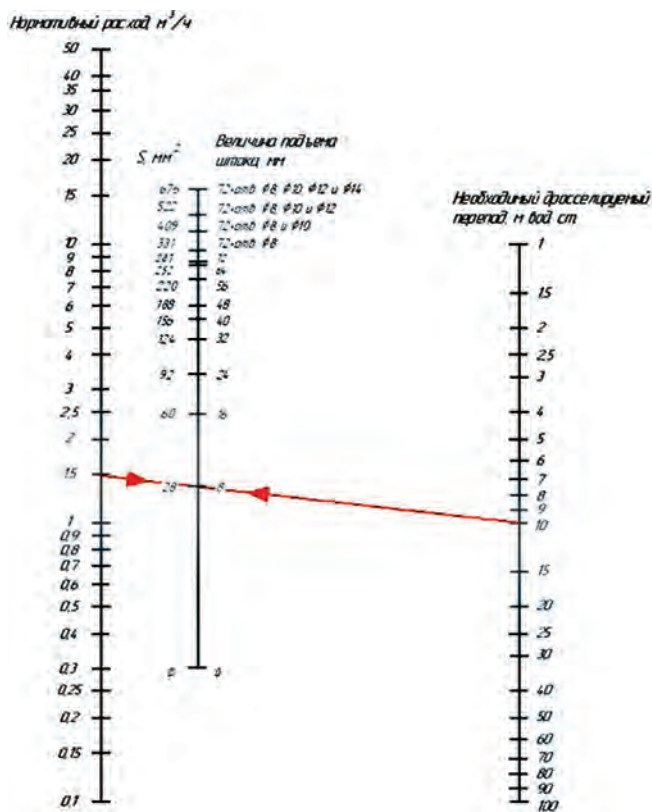


Электронные версии чертежей данного оборудования (AutoCAD 2D, 3D, Компас и Revit) вы можете найти на сайте www.adl.ru

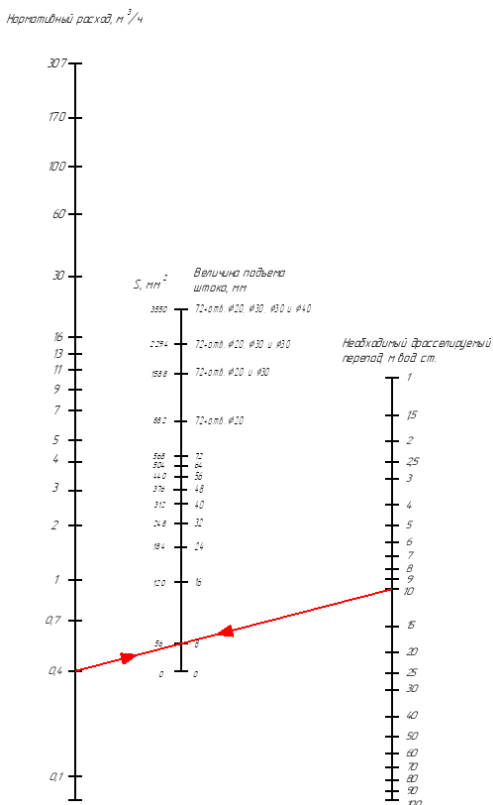
БАЛАНСИРОВОЧНЫЕ КЛАПАНЫ

Дроссельная шайба «Гранбаланс ДМ», DN32–125, PN 1,6 МПа

Номограмма настройки регулируемой дроссельной шайбы Ду 125 мм



Номограмма настройки регулируемой дроссельной шайбы Ду 150 мм



Электронные версии чертежей данного оборудования (AutoCAD 2D, 3D, Компас и Revit) вы можете найти на сайте www.adl.ru



БАЛАНСИРОВОЧНЫЕ КЛАПАНЫ

Маркировка

«Гранбаланс»		КБ	А	02	20/1	25	2,5	P/P	
1	Изделие	КБ	Клапан балансировочный	4	Серия	20/01	Серия 20/01	6	Давление
2	Тип	А	Автоматический	5	Диаметр	15–50	Номинальный диаметр DN, (мм)	7	Тип присоединения
3	Материал исполнения	02	Латунь						
									2,5
									Номинальное давление PN, (МПа)
									P/P
									Резьба/резьба

Пример обозначения

«Гранбаланс» КБА.02.20/1.25.2,5 P/P — балансировочный клапан «Гранбаланс» КБА, корпус — латунь, серия 20/1, DN25, PN 2,5 МПа, тип присоединения — резьба/резьба.

Динамический (автоматический) балансировочный клапан «Гранбаланс» КБА, серия 20/01, DN15–50, PN 2,5 МПа

Применение

Для автоматической балансировки, регулирования и ограничения расхода теплоносителя в системах отопления, холодоснабжения и кондиционирования с водой или водным раствором этиленгликоля с концентрацией не более 50%.

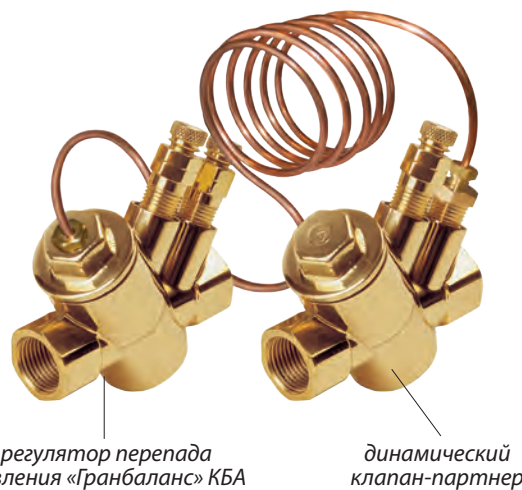
Автоматический балансировочный клапан «Гранбаланс» КБА обеспечивает постоянный перепад давления в трубопроводных системах отопления и охлаждения. Устанавливается в паре с клапаном-партнером, что позволяет регулировать расход теплоносителя через контур, т. е. в системах с переменным расходом данный клапан позволяет поддерживать постоянным номинальный расход теплоносителя через приборы, исключая их влияние друг на друга. Клапан «Гранбаланс» КБА обеспечивает точное регулирование температуры помещения, снижает риск возникновения шумов на регулирующих устройствах, возникающих при высоких перепадах давления Δp .

Основные преимущества

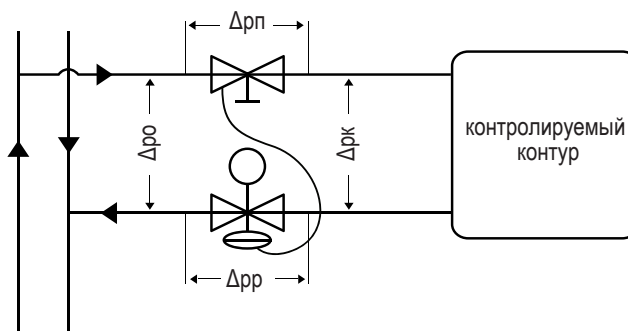
- Поддержание выбранного перепада давления в контуре и возможность его контроля с помощью измерительных ниппелей.
- Поддержание расхода теплоносителя постоянным помощью картриджа.
- Отсутствие шумов в системе.
- Снижение затрат на балансировку, энергосбережение и высокий уровень комфорта.
- Легкость промывки благодаря быстрому и простому демонтажу управляющего картриджа дифференциального давления, расположенного внутри корпуса клапана.
- Компактная конструкция клапана не требует прямого участка трубопровода на входе и выходе для стабилизации параметров потока.

Примечание. В стандартную комплектацию в регулятор перепада давления входит 2 ниппеля, в клапан-партнер входит заглушка.

ВАЖНО! При промывке системы рекомендуется снять картриджи и использовать промывочные крышки (2 шт. на 1 автоматическую пару) во избежание засорения импульсной трубки и картриджа. Крышка заказывается отдельно.



Пример использования



Δp_k — перепад давления на контролируемом контуре.

Δp_p — перепад давления на клапане-партнере.

Δp_{pp} — перепад давления на регуляторе перепада давления.

Δp_o — общий перепад давления.

БАЛАНСИРОВОЧНЫЕ КЛАПАНЫ

Регулятор перепада давления «Гранбаланс» КБА

Применение

Основная функция клапана — поддерживать постоянным перепад давления на контролируемом контуре. Устанавливается на обратном трубопроводе.

Технические характеристики

Номинальный диаметр	15–50 мм	
Номинальное давление	2,5 МПа	
Температура рабочей среды	–20...+120°C	
Перепад давления	до 400 кПа	
Контролируемый перепад давления	Диапазон поддерживаемого давления	Условное обозначение для подбора картриджа
	5-50 кПа	50 кПа
Присоединение	Муфтовое*	
Размеры капиллярной трубки	Диаметр 3 мм, длина 1 м	

Примечание. * Резьба трубная цилиндрическая G (ISO 228/1).

Размеры регулятора перепада давления с картриджем 5-50 кПа, (мм)

DN	Ø картриджа	L	H1	H2	Вес, (кг)	Kv, (м³/ч)
15	20	82	31	87	0,61	3,7
20	20	94	31	87	0,62	3,7
25	20	102	31	87	0,83	3,7
32	40	128	47	114	1,78	26
40	50	169	54,5	151	3,44	51
50	50	169	54,5	151	3,84	51

Kv — пропускная способность через клапан

Спецификация

1	Корпус	Кованая латунь ASTM CuZn40Pb2
2	Ниппель	Латунь
3	Картридж	Стеклопластик PPS (диафрагма из EPDM)
4	Капиллярная трубка	Медь
5	Настроечный шпindel	Стеклопластик POM

Настройка

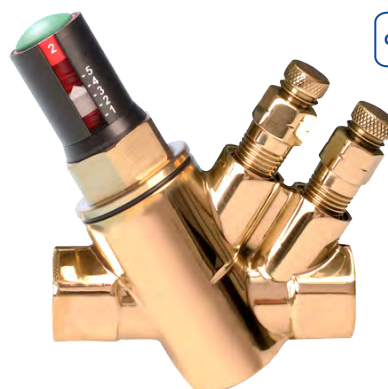
Регулятор настраивается на поддержание требуемого перепада давления путем выставления настроечной позиции на картридже в зависимости от требуемого перепада давления и расхода через регулятор. Настройка производится вращением настроечного шпинделя (5). Один полный оборот шпинделя изменяет давление настройки на 10 кПа. Вращение шпинделя по часовой стрелке увеличивает поддерживаемую разницу давления, против часовой стрелки — уменьшает.

Типы картриджей для регулятора перепада давления

При подборе модели регулятора необходимо определить диапазон перепада давления Δp_k : 1. Картридж 5–50 кПа для DN15–25 мм; 2. Картридж 5–50 кПа для DN32–50 мм

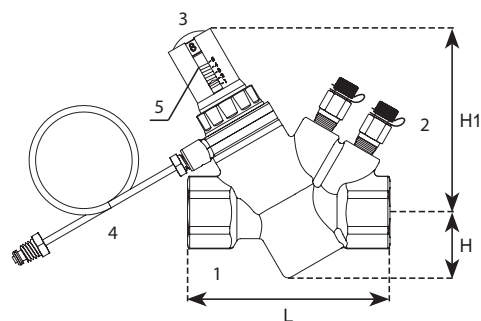
Картридж, устанавливаемый в регуляторе перепада давления на диапазон 5–50 кПа имеет запатентованную конструкцию с двумя пружинами, обеспечивающую большой диапазон регулировки перепада давления.

Настройка на конкретное значение Δp_r , требуемого для контролируемой подсистемы, может регулироваться снаружи и легко изменяется, обеспечивая быструю настройку и обслуживание оборудования.

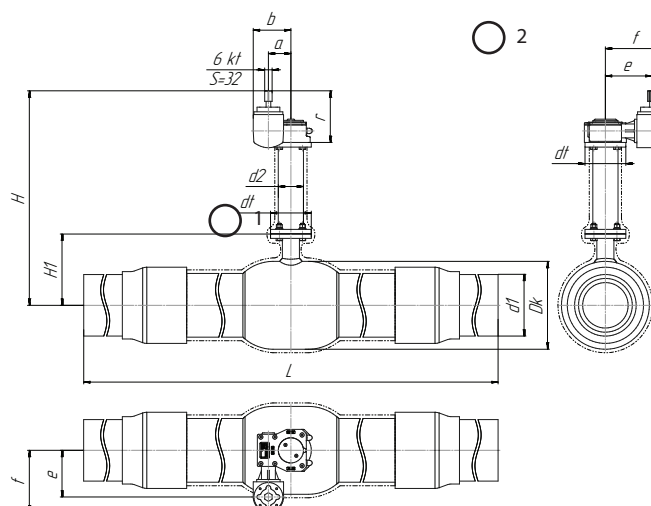
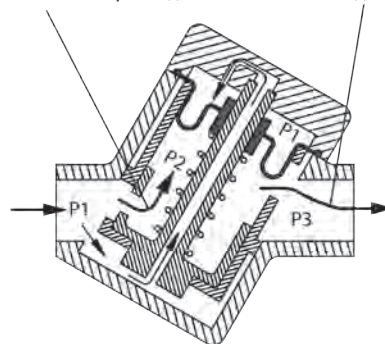


Сделано в АДЛ

Регулятор перепада давления с композитным картриджем 5-50 кПа



Настроенное входное сечение (постоянный расход) Самонастраивающее сечение (постоянное давление)



БАЛАНСИРОВОЧНЫЕ КЛАПАНЫ

Типы картриджей для регулятора перепада давления

При подборе модели регулятора необходимо определить диапазон перепада давления Δp_k :

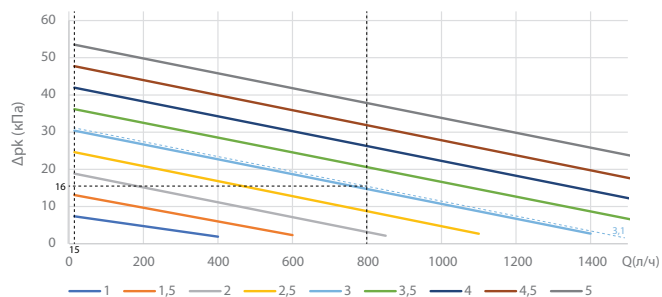
- Картридж 5–50 кПа для DN15–25 мм

Картридж, устанавливаемый в регуляторе перепада давления на диапазон 5–50 кПа имеет запатентованную конструкцию с двумя пружинами, обеспечивающую большой диапазон регулировки перепада давления.

Настройка на конкретное значение Δp_r , требуемого для контролируемой подсистемы, может регулироваться снаружи и легко изменяется, обеспечивая быструю настройку и обслуживание оборудования.



Диаграмма подбора настроечной позиции картриджа регулятора давления DN15–25 мм



Диапазон расхода (л/час)

Диаметры (мм)	Настройка	1	2	3	4	5
DN15-DN25	Q min	15	15	15	15	15
	Q max	330	810	1390	1970	2000

БАЛАНСИРОВОЧНЫЕ КЛАПАНЫ

Динамический клапан-партнер к «Гранбаланс» КБА

Применение

Основная функция клапана — поддерживать расход постоянным. Клапан самонастраивается в пределах рабочего диапазона (подконтрольная зона клапана), автоматически регулируя расход до заданного максимального.

Участки системы независимы друг от друга, так как расход ограничен локально.

Технические характеристики

Номинальный диаметр	15–32 мм
Номинальное давление	2,5 МПа
Температура рабочей среды	–20...+120°C
Номинальный расход	0,0081–1,43 л/сек

Картридж для клапана-партнера DN15–25 мм

20–130 кПа, 29,2–155 л/час		
л/сек	л/час	Установочная позиция
0,0081	29,2	1
0,0133	47,9	2
0,0175	63,0	3
0,0222	79,9	4
0,0311	112	5
0,0353	127	6
0,0383	138	7
0,0431	155	8

40–400 кПа, 42,1–250 л/час		
л/сек	л/час	Установочная позиция
0,0117	42,1	1
0,0189	68,0	2
0,0247	88,9	3
0,0325	117	4
0,0472	170	5
0,0528	190	6
0,0639	230	7
0,0694	250	8

40–400 кПа, 215–998 л/час		
л/сек	л/час	Установочная позиция
0,117	42,1	1
0,189	68	2
0,0597	215	3
0,0958	345	4
0,237	853	5
0,266	957	6
0,269	968	7
0,277	998	8



Картридж для клапана-партнера DN32 мм

22–300 кПа, 828–3020 л/час		
л/сек	л/час	Установочная позиция
0,2300	828	1
0,3111	1120	2
0,4194	1510	3
0,4694	1690	4
0,6000	2160	5
0,6805	2450	6
0,7805	2810	7
0,8388	3020	8

22–300 кПа, 1370–4360 л/час		
л/сек	л/час	Установочная позиция
0,3805	1370	1
0,5000	1800	2
0,6388	2300	3
0,8305	2990	4
0,9000	3240	5
1,0694	3850	6
1,1694	4210	7
1,2111	4360	8

30–410 кПа, 1580–5150 л/час		
л/сек	л/час	Установочная позиция
0,4388	1580	1
0,6000	2160	2
0,7611	2740	3
0,9888	3560	4
1,0694	3850	5
1,2805	4610	6
1,3888	5000	7
1,4305	5150	8



БАЛАНСИРОВОЧНЫЕ КЛАПАНЫ

Динамический (автоматический) балансировочный клапан «Гранбаланс» КБА, серия 20/02 DN15–50, PN 2,5 МПа

Применение

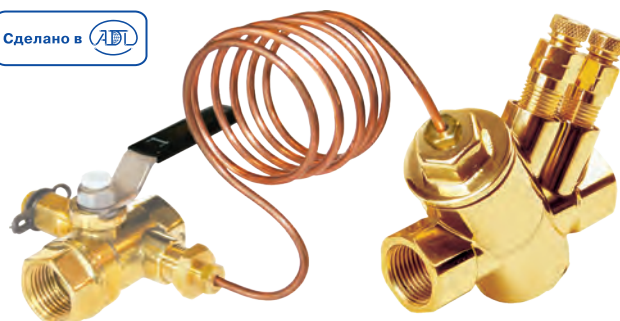
Для автоматической балансировки и ограничения расхода теплоносителя в системах отопления, холодоснабжения и кондиционирования с водой или водным раствором этиленгликоля с концентрацией не более 50%. Автоматический балансировочный клапан «Гранбаланс» КБА обеспечивает постоянный перепад давления в трубопроводных системах отопления и охлаждения.

Основные преимущества

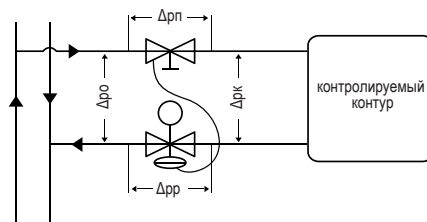
- Поддержание выбранного перепада давления в контуре и возможность его контроля с помощью измерительных ниппелей.
- Отсутствие шумов в системе.
- Снижение затрат на балансировку, энергосбережение и высокий уровень комфорта.
- Легкость промывки благодаря быстрому и простому демонтажу управляющего картриджа дифференциального давления, расположенного внутри корпуса клапана.
- Компактная конструкция клапана не требует прямого участка трубопровода на входе и выходе для стабилизации параметров потока.

Примечание. В стандартную комплектацию в регулятор перепада давления входит 2 ниппеля, в клапан-партнер входит заглушка.

ВАЖНО! При промывке системы рекомендуется снять картридж и использовать промывочную крышку во избежание засорения импульсной трубки и картриджа. Крышка заказывается отдельно.



Пример использования



Δрк — перепад давления на контролируемом контуре;

Δрп — перепад давления на клапане-партнере;

Δрр — перепад давления на регуляторе перепада давления;

Δро — общий перепад давления.

Шаровый клапан-партнер к «Гранбаланс» КБА

Основная функция клапана — поддерживать перепад давления постоянным совместно с регулятором перепада давления.



Технические характеристики

Номинальный диаметр	15–50 мм
Номинальное давление	2,5 МПа
Температура рабочей среды	-20...+120°C
Присоединение	Резьба внутр/внутр по ISO 228

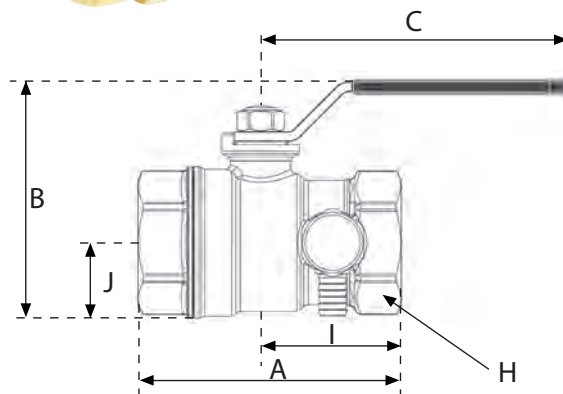
Примечание. Имеются 2 порта (1/4 ISO 228) с обеих сторон крана.

Спецификация

Корпус	Латунь CW617N
Шар	Хромированная латунь CW617N
Шток	Латунь CW617N с двумя уплотнениями
Гайка	С антикоррозионным покрытием
Рукоятка	Сталь с антикоррозионным покрытием
Седловое уплотнение	PTFE
Уплотнительные кольца	EPDM

Размеры, (мм)

DN	A	B	J	C	H	Kv	Вес, (кг)
15	59	15	106	106	25	10,2	0,2
20	69	18	133	133	32	18,5	0,32
25	81	23	149	149	39	36,3	0,49
32	81	26	147	147	46	41	0,51
40	86	104	40	173	-	120	0,76
50	99	120	50	195	-	140	1,2



КРАНЫ ШАРОВЫЕ BV

Маркировка

BV17

04

025

63

C/C

1

2

3

4

5

1 Тип исполнения

BV16	Односоставной, неполнопроходный
BV17	Трехсоставной
BV18	Двухсоставной
BV3	Трехходовой, неполнопроходный
BV20*	Двух/трехсоставной, краны специального исполнения

2 Материал корпуса

03	Углеродистая сталь
04	Нержавеющая сталь

3 Номинальный диаметр, DN

4 Номинальное давление, PN

5 Присоединение

М/Ф	Межфланцевое
Ф/Ф	Фланцевое
С/С	сварное
Р/Р	Резьбовое

* краны BV20 специального исполнения для тяжелых условий эксплуатации, документация предоставляется по запросу.

Кран шаровый двухходовой серии BV16, DN8–50, PN 6,3 МПа из нержавеющей стали неполнопроходной

Применение

Шаровые краны BV16 применяются на системах водоснабжения, пожаротушения, пароконденсатных системах, системах транспортировки и перекачки топлива, на слабых кислотатах и щелочах. Используются для обвязки сепараторов и котлов, в пневмосистемах со сжатым воздухом и с нейтральными газами, для установки манометров и в качестве сливных кранов. Краны BV16 имеют полупроходную конструкцию. Запасные уплотнения для штока и шара не поставляются.

Технические характеристики

Максимальное давление	6,3 МПа
Диапазон рабочих температур	-60...+200°C
Присоединение	Внутренняя резьба BSP (ГОСТ 6357–81)

Спецификация

1	Гайка	08X18H10 (304)
2	Гровер	08X18H10 (304)
3	Рукоятка	08X18H10 (304)+ ПВХ
4	Гровер	08X18H10 (304)
5	Сальник	PTFE
6	Уплотнение штока	PTFE
7	Шток	03X17H14M3 (316)
8	Седло	PTFE+25% Графита
9	Корпус	03X17H14M3 (CF8M)
10	Прижимная Гайка	08X18H10 (304)
11	Шайба	08X18H10 (304)
12	Шар	03X17H14M3 (316)
13	Седло	PTFE+25% Графита (PTFE/RPTFE)*

* По запросу доступны разные материалы уплотнения.

Размеры, (мм)

Артикул	DN	Размеры				Масса, (кг)
		d	H	L	E	
BL09A661564	8	5	32	40	72	0,1
BL09A661565	10	7	32	44	72	0,1
BL09A661567	15	9	36	54	95	0,2
BL09A661568	20	12	38	59	100	0,3
BL09A661569	25	15	45	71	115	0,5
BL09A661570	32	20	55	78	135	1
BL09A661571	40	25	60	84	145	1
BL09A661572	50	32	63	101	155	1,5



Сделано в АДЛ

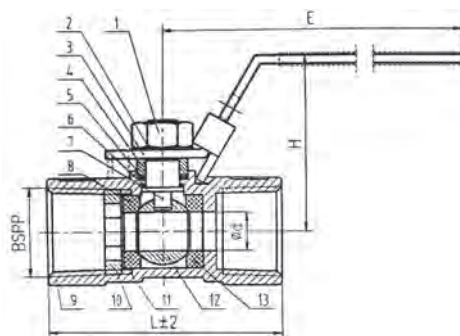
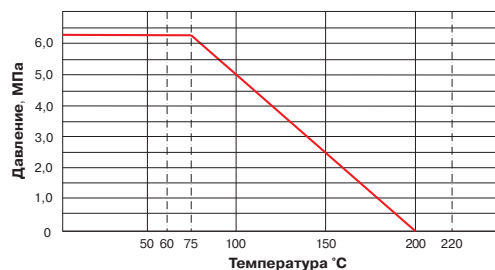


Диаграмма «Температура-Давление»



Пример заказа

BV16.04.015.63.P/P (кран BV16, корпус из нержавеющей стали, DN 15, PN 6,3 МПа, присоединение резьбовое).

Коэффициент пропускной способности, (м³/ч)

DN	8	10	15	20	25	32	40	50
Kvs	2,4	4,7	8,1	15	18	38	60	105



АДЛ — РАЗРАБОТКА, ПРОИЗВОДСТВО И ПОСТАВКИ оборудования для инженерных систем

+7 (495) 937-89-68, +7 (495) 221-63-78

info@adl.ru

www.adl.ru

Интернет-магазин: www.valve.ru

Компания оставляет за собой право вносить конструктивные изменения

КРАНЫ ШАРОВЫЕ BV

Кран шаровый двухходовой серии BV15, DN8–80, PN 4,0/6,3 МПа, из нержавеющей стали

Применение

Шаровые краны BV15 применяются на системах водоснабжения, пожаротушения, пароконденсатных системах, системах транспортировки и перекачки топлива, на слабых кислотах и щелочах. Используются для обвязки сепараторов и котлов, в пневмосистемах со сжатым воздухом и с нейтральными газами. Маленькие габариты позволяют установить эти краны взамен латунных и бронзовых кранов, обеспечивая увеличенный срок службы и повышенную коррозионную стойкость.

Краны BV15 имеют полнопроходную конструкцию. Запасные уплотнения для штока и шара не поставляются.

Технические характеристики

	DN 8–50	DN 65–80
Максимальное давление	6,3* МПа	4,0 МПа
Диапазон рабочих температур	–60...+200 °С	
Присоединение	Внутренняя резьба BSP (ГОСТ 6357-81)	

* Возможно исполнение на 10 и 14 МПа.

Спецификация

№	Деталь	Материал
1	Гайка	08X18H10 (304)
2	Гровер	08X18H10 (304)
3	Шток	03X17H14M3 (316) 08X18H10 (304)
4	Рукоятка	08X18H10 (304)
5	Прижим	08X18H10 (304)
6	Сальник	PTFE
7	Уплотнение штока	PTFE
8	Крышка корпуса	03X17H14M3 (CF8M) 08X18H10 (304)
9	Уплотнение корпуса	PTFE
10	Седло	PTFE+25% Графита (PTFE/RPTFE)** PTFE**
11	Шар	03X17H14M3 (316) 08X18H10 (304)
12	Корпус	03X17H14M3 (CF8M) 08X18H10 (304)

** По запросу доступны разные материалы уплотнения.

Размеры, (мм)

Артикул	DN, (мм)	d	H	L	E	Масса, (кг)
BL09A661573	8	8	55	52	95	0,25
BL09A661574	10	10	55	52	95	0,25
BL09A661575	15	15	55	64	105	0,30
BL09A661576	20	20	60	60	120	0,55
BL09A661577	25	25	70	83	140	0,95
BL09A661578	32	32	75	96	145	1,20
BL09A661579	40	38	90	103	160	1,90
BL09A661580	50	49	100	123	175	2,15
BL09A661581	65	65	130	185	220	5,10
BL09A661582	80	80	140	205	235	7,80

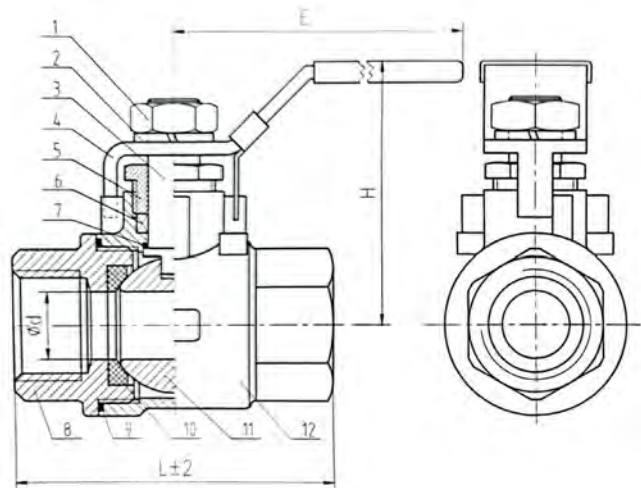
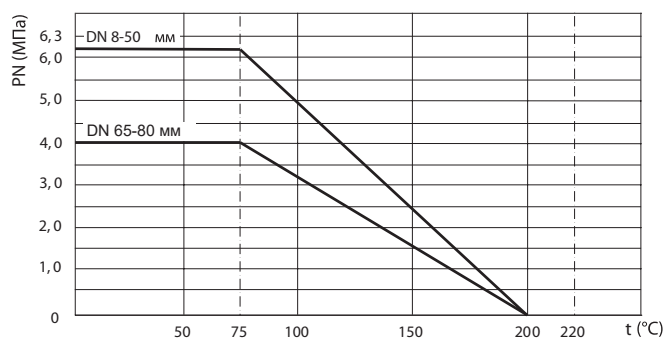


Диаграмма «Температура-Давление»



Пример заказа

BV15.04.015.63.P/P (кран BV15, корпус из нержавеющей стали, DN 15, PN 6,3 МПа, присоединение резьбовое).

КРАНЫ ШАРОВЫЕ BV

Кран шаровый двухходовой серии BV17, DN8–100, PN 4,0/6,3 МПа из нержавеющей стали без ISO-фланца, присоединение под сварку

Применение

Шаровые краны BV17 применяются на системах водоснабжения, пожаротушения, пароконденсатных системах, системах транспортировки и перекачки топлива, на слабых кислотах и щелочах. Используются в пищевой промышленности, в том числе на ликеро-водочных, молочных, кондитерских, консервных и многих других производствах.

Краны BV17 имеют полнопроходную 3-х составную конструкцию, что позволяет проводить техническое обслуживание кранов, увеличивая срок службы.

Поставляются запасные уплотнения для штока и шара.

Технические характеристики

	DN 8–50	DN 65–100
Максимальное давление	6,3 МПа	4,0 МПа
Диапазон рабочих температур	–60...+200 °С	
Присоединение	сварное	

Спецификация

№	Детали	Материал	Материал
1	Гайка	08X18H10 (304)	
2	Гровер	08X18H10 (304)	
3	Рукоятка	08X18H10 (304)+ ПВХ	
4	Прижим	08X18H10 (304)	
5	Сальник	PTFE	
6	Уплотнение штока	PTFE	
7	Шток	03X17H14M3 (316)	08X18H10 (304)
8	Болт	08X18H10 (304)	
9	Гровер	08X18H10 (304)	
10	Гайка	08X18H10 (304)	
11	Патрубок	03X17H14M3 (CF8M)	08X18H10 (304)
12	Седло	PTFE+25% Графита (PTFE/RPTFE)*	PTFE*
13	Корпус	03X17H14M3 (CF8M)	08X18H10 (304)
14	Шар	03X17H14M3 (316)	08X18H10 (304)

* По запросу доступны разные материалы уплотнения.

Коэффициент пропускной способности, (м³/ч)

DN	8	10	15	20	25	32
Kvs	6,1	9,6	18	38	60	105

DN	40	50	65	80	100
Kvs	170	255	480	910	1500

Размеры, (мм)

Артикул C/C	DN	Размеры				Масса, (кг)
		d	H	L	E	
BL09B661705	8	12	45	62	95	0,6
BL09B661706	10	12	45	62	95	0,6
BL09B661707	15	15	55	75	105	0,8
BL09B661709	20	20	65	80	120	0,9
BL09B661712	25	25	70	90	140	1,3
BL09B661713	32	32	80	110	145	2
BL09B661715	40	40	90	120	160	3
BL09B661716	50	50	100	140	175	4
BL09B661717	65	65	125	165	220	8,5
BL09B661718	80	80	135	205	235	11
BL09B661718	100	100	180	251	325	18,6

Примечание. Сварное присоединение доступно как в стандартном исполнении, так и с удлиненными патрубками.

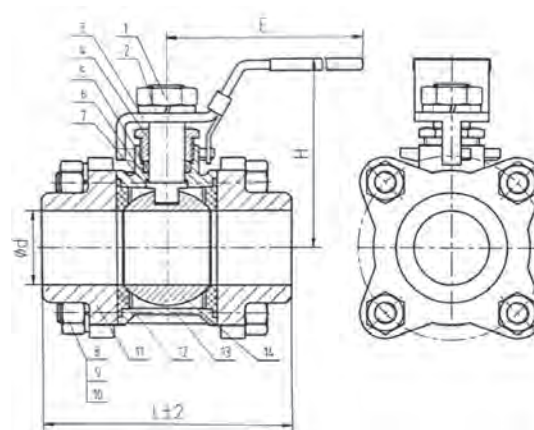
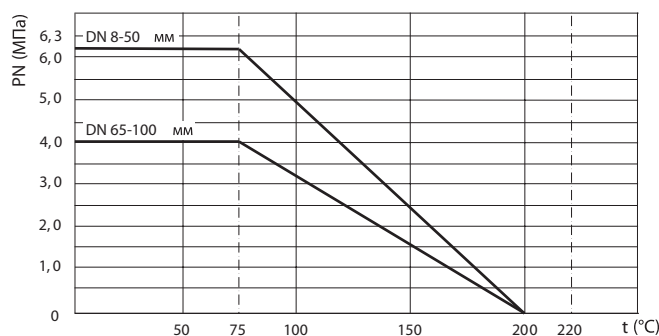


Диаграмма «Температура-Давление»



Установка

При монтаже BV17 с присоединением — сварное, необходимо перед сваркой предварительно разобрать кран, а после приварки патрубков к трубопроводу, произвести сборку.

Пример заказа

BV17.04.025.63.C/C (кран серии BV17, корпус из нержавеющей стали, DN 25, PN 6,3 МПа, присоединение — сварное).



КРАНЫ ШАРОВЫЕ BV

Кран шаровой двухходовой серии BV17L, DN8–100, PN 4,0/6,3 МПа из нержавеющей стали без ISO-фланца, присоединение под сварку с длинными патрубками

Применение

Шаровые краны BV17 применяются на системах водоснабжения, пожаротушения, пароконденсатных системах, системах транспортировки и перекачки топлива, на слабых кислотах и щелочах. Используются в пищевой промышленности, в том числе на ликеро-водочных, молочных, кондитерских, консервных и многих других производствах.

Краны BV17 имеют полнопроходную 3-х составную конструкцию, что позволяет проводить техническое обслуживание кранов, увеличивая срок службы.

Поставляются запасные уплотнения для штока и шара.

Технические характеристики

	DN 8–50	DN 65–100
Максимальное давление	6,3 МПа	4,0 МПа
Диапазон рабочих температур	–60... +200°C	
Присоединение	Сварное	

Спецификация

№	Детали	Материал
1	Гайка	08X18H10 (304)
2	Гровер	08X18H10 (304)
3	Рукоятка	08X18H10 (304)+ ПВХ
4	Прижим	08X18H10 (304)
5	Сальник	PTFE
6	Уплотнение штока	PTFE
7	Шток	03X17H14M3 (316)
8	Болт	08X18H10 (304)
9	Гровер	08X18H10 (304)
10	Гайка	08X18H10 (304)
11	Патрубок	03X17H14M3 (CF8M)
12	Седло	PTFE+25% Графита (PTFE/RPTFE)*
13	Корпус	03X17H14M3 (CF8M)
14	Шар	03X17H14M3 (316)

* По запросу доступны разные материалы уплотнения.

Коэффициент пропускной способности, (м³/ч)

DN	8	10	15	20	25	32
Kvs	6,1	9,6	18	38	60	105

DN	40	50	65	80	100
Kvs	170	255	480	910	1500

Размеры, (мм)

Артикул C/C	DN	Размеры					
		d	H	L	E	T	B
BL09B691009	15	15	55	130	105	2,77	21,3
BL09B691010	20	20	65	150	120	2,87	26,7
BL09B691011	25	25	70	160	140	3,38	33,4
BL09B691012	32	32	80	180	145	3,56	42,2
BL09B691014	40	38	90	200	160	3,68	48,3
BL09B691015	50	50	100	230	175	3,91	60,3
BL09B691016	65	65	125	290	220	5,16	73
BL09B691017	80	80	135	210	235	5,49	88,9
BL09B691018	100	100	180	350	325	6,02	114,3

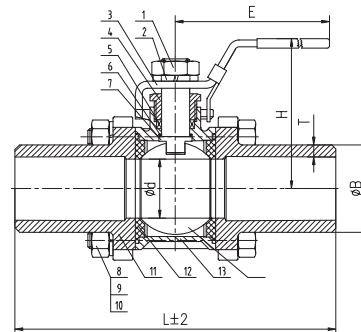
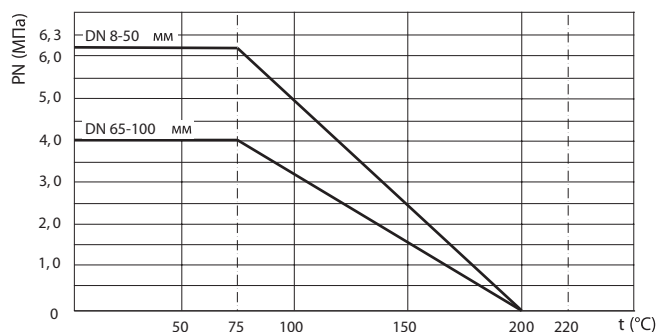


Диаграмма «Температура-Давление»



Пример заказа

BV17L.04.050.63.C/C — Кран шаровой серии BV17, корпус из нерж. стали, полнопроходный DN50 PN63, сварка/сварка удлиненные патрубки L = 230 мм.

Установка

При монтаже кранов с длинными патрубками — предварительная разборка крана перед приваркой на трубопроводе не обязательна.

КРАНЫ ШАРОВЫЕ BV

Кран шаровый двухходовой серии BV17, DN8–100, PN 4,0/6,3 МПа из нержавеющей стали без ISO-фланца, резьбовое присоединение

Применение

Шаровые краны BV17 применяются на системах водоснабжения, пожаротушения, пароконденсатных системах, системах транспортировки и перекачки топлива, на слабых кислотах и щелочах. Используются в пищевой промышленности, в том числе на ликеро-водочных, молочных, кондитерских, консервных и многих других производствах.

Краны BV17 имеют полнопроходную 3-х составную конструкцию, что позволяет проводить техническое обслуживание кранов, увеличивая срок службы.

Поставляются запасные уплотнения для штока и шара.

Технические характеристики

	DN 8–50	DN 65–100
Максимальное давление	6,3 МПа	4,0 МПа
Диапазон рабочих температур	–60...+200 °С	
Присоединение	Внутренняя резьба BSP (ГОСТ 6357-81)	

Спецификация

№	Детали	Материал	Материал
1	Гайка	08X18H10 (304)	
2	Гровер	08X18H10 (304)	
3	Рукоятка	08X18H10 (304)+ ПВХ	
4	Прижим	08X18H10 (304)	
5	Сальник	PTFE	
6	Уплотнение штока	PTFE	
7	Шток	03X17H14M3 (316)	08X18H10 (304)
8	Болт	08X18H10 (304)	
9	Гровер	08X18H10 (304)	
10	Гайка	08X18H10 (304)	
11	Патрубок	03X17H14M3 (CF8M)	08X18H10 (304)
12	Седло	PTFE+25% Графита (PTFE/RPTFE)*	PTFE*
13	Корпус	03X17H14M3 (CF8M)	08X18H10 (304)
14	Шар	03X17H14M3 (316)	08X18H10 (304)

* По запросу доступны разные материалы уплотнения.

Коэффициент пропускной способности, (м³/ч)

DN	8	10	15	20	25	32
Kvs	6,1	9,6	18	38	60	105

DN	40	50	65	80	100
Kvs	170	255	480	910	1500

Размеры, (мм)

Артикул P/P	DN	Размеры				Масса, (кг)
		d	H	L	E	
BL09A661584	8	8	45	62	95	0,6
BL09A661585	10	10	45	62	95	0,6
BL09A661586	15	15	55	75	105	0,8
BL09A661587	20	20	65	80	120	0,9
BL09A661590	25	25	70	90	140	1,3
BL09A661591	32	32	80	110	145	2
BL09A661592	40	38	90	120	160	3
BL09A661593	50	49	100	140	175	4
BL09A661595	65	65	125	185	220	8,5
BL09A661596	80	80	135	205	235	11
BL09A661597	100	100	180	240	325	18,6

Примечание. Сварное присоединение доступно как в стандартном исполнении, так и с удлиненными патрубками.



Сделано в АДЛ

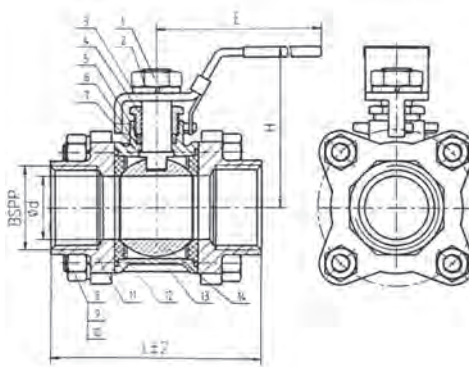
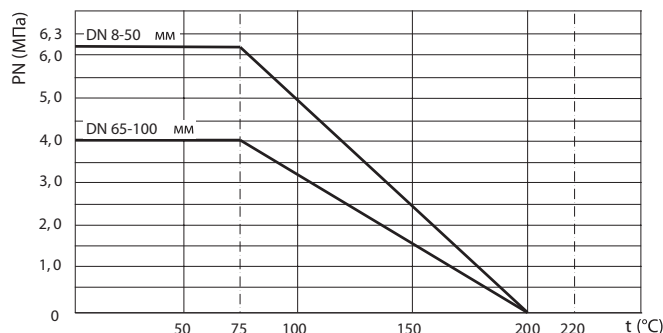


Диаграмма «Температура-Давление»



Пример заказа

BV17.04.025.63.P/P (кран серии BV17, корпус из нержавеющей стали, DN 25, PN 6,3 МПа, присоединение — резьбовое).



КРАНЫ ШАРОВЫЕ BV

Кран шаровый двухходовой серии BV17, DN8–100, PN 4,0/6,3 МПа из нержавеющей стали с ISO-фланцем, присоединение под сварку

Применение

Шаровые краны BV17 с ISO-фланцем применяются на системах водоснабжения, пожаротушения, пароконденсатных системах, системах транспортировки и перекачки топлива, на слабых кислотах и щелочах. Используются в пищевой промышленности, в том числе на ликеро-водочных, молочных, кондитерских, консервных и многих других производствах.

Благодаря ISO-фланцу на кран можно установить пневмо или электропривод, также возможна установка редуктора или концевых выключателей.

Шаровые краны BV17 с ISO-фланцем имеют полнопроходную 3-х составную конструкцию, позволяет проводить техническое обслуживание кранов, увеличивая срок службы.

Поставляются запасные уплотнения для штока и шара.

Технические характеристики

	DN 15–50	DN 65–100
Максимальное давление	6,3 МПа	4,0 МПа
Диапазон рабочих температур	–60...+200 °С	
Присоединение	сварное	

Спецификация

№	Деталь	Материал
1	Гайка	08X18H10 (304)
2	Рукоятка	08X18H10 (304)+ ПВХ
3	Шайба	08X18H10 (304)
4	Упор	08X18H10 (304)
5	Стопорный Винт	08X18H10 (304)
6	Гайка	08X18H10 (304)
7	Тарельчатая пружина	08X18H10 (304)
8	Прижим	08X18H10 (304)
9	Сальник	PTFE
10	Центрирующее кольцо	Витон (FKM)
11	Уплотнение штока	PTFE
12	Шток	03X17H14M3 (316)
13	Шар	03X17H14M3 (316)
14	Гровер	08X18H10 (304)
15	Болт	08X18H10 (304)
16	Патрубок	03X17H14M3 (CF8M)
17	Корпус	03X17H14M3 (CF8M)
18	Седло	PTFE+25% Графита (PTFE/RPTFE)*
19	Болт	08X18H10 (304)

* По запросу доступны разные материалы уплотнения.

Коэффициент пропускной способности, (м³/ч)

DN	8	10	15	20	25	32
Kvs	6,1	9,6	18	38	60	105

DN	40	50	65	80	100
Kvs	170	255	480	910	1500

Размеры, (мм)

Артикул C/C	DN	Размеры						Масса, (кг)	Крутящий момент Нм
		d	H	L	E	ISO	S		
BL09B661759	8	12	70	64	125	F03/F04	9	0,6	6
BL09B661760	10	12	70	64	125	F03/F04	9	0,6	6
BL09B661761	15	15	70	75	125	F03/F04	9	0,8	6
BL09B661762	20	20	70	80	125	F03/F04	9	0,9	10
BL09B661763	25	25	85	90	155	F05/F07	11	1,3	19
BL09B661764	32	32	90	110	155	F05/F07	11	2	22
BL09B661765	40	38	110	120	185	F05/F07	14	3	37
BL09B661766	50	49	125	140	185	F05/F07	14	4	50
BL09B661767	65	65	140	185	260	F07/F10	17	8,5	75
BL09B661768	80	80	155	205	260	F07/F10	17	12	110
BL09B661769	100	100	185	240	300	F07/F10	22	18,6	150



Сделано в АДЛ

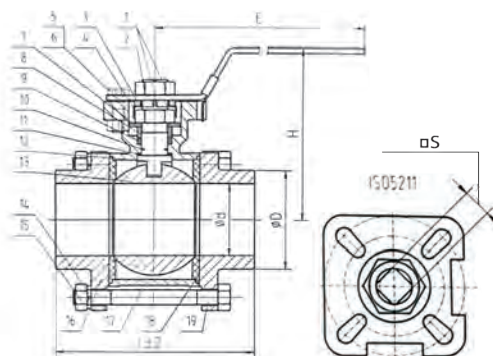
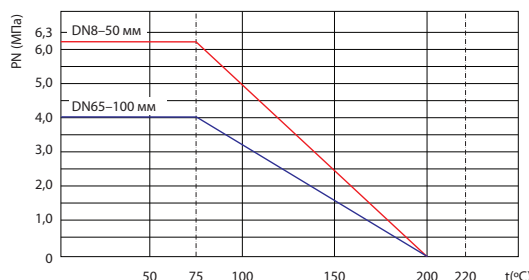


Диаграмма «Температура-Давление»



Пример заказа

BV17.04.25.63 C/C. с ISO фланцем (кран серии BV17 корпус из нержавеющей стали DN 25, PN 6,3 МПа, присоединение — сварное).

Установка

При монтаже BV17 с присоединением — сварное, необходимо перед сваркой предварительно разобрать кран, а после приварки патрубков к трубопроводу, произвести сборку.

КРАНЫ ШАРОВЫЕ BV

Кран шаровый двухходовой серии BV17, DN8–100, PN 4,0/6,3 МПа из нержавеющей стали с ISO-фланцем, резьбовое присоединение

Применение

Шаровые краны BV17 с ISO-фланцем применяются на системах водоснабжения, пожаротушения, пароконденсатных системах, системах транспортировки и перекачки топлива, на слабых кислотах и щелочах. Используются в пищевой промышленности, в том числе на ликеро-водочных, молочных, кондитерских, консервных и многих других производствах.

Благодаря ISO-фланцу на кран можно установить пневмо или электропривод, также возможна установка редуктора или концевых выключателей.

Шаровые краны BV17 с ISO-фланцем имеют полнопроходную 3-х составную конструкцию, позволяет проводить техническое обслуживание кранов, увеличивая срок службы.

Поставляются запасные уплотнения для штока и шара.

Технические характеристики

	DN 15–50	DN 65–100
Максимальное давление	6,3 МПа	4,0 МПа
Диапазон рабочих температур	–60...+200 °С	
Присоединение	Внутренняя резьба BSP (ГОСТ 6357-81)	

Спецификация

№	Деталь	Материал
1	Гайка	08X18H10 (304)
2	Рукоятка	08X18H10 (304)+ ПВХ
3	Шайба	08X18H10 (304)
4	Упор	08X18H10 (304)
5	Стопорный Винт	08X18H10 (304)
6	Гайка	08X18H10 (304)
7	Тарельчатая пружина	08X18H10 (304)
8	Прижим	08X18H10 (304)
9	Сальник	PTFE
10	Центрирующее кольцо	Витон (FKM)
11	Уплотнение штока	PTFE
12	Шток	03X17H14M3 (316)
13	Шар	03X17H14M3 (316)
14	Гровер	08X18H10 (304)
15	Болт	08X18H10 (304)
16	Патрубок	03X17H14M3 (CF8M)
17	Корпус	03X17H14M3 (CF8M)
18	Седло	PTFE+25% Графита (PTFE/RPTFE)*
19	Болт	08X18H10 (304)

* По запросу доступны разные материалы уплотнения.

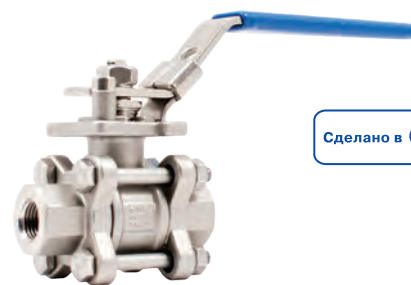
Коэффициент пропускной способности, (м³/ч)

DN	8	10	15	20	25	32
Kvs	6,1	9,6	18	38	60	105

DN	40	50	65	80	100
Kvs	170	255	480	910	1500

Размеры, (мм)

Артикул P/P	DN	Размеры (мм)						Масса, (кг)	Крутящий момент Нм
		d	H	L	E	ISO	S		
BL09A661685	8	11	70	64	125	F03/F04	9	0,6	6
BL09A661693	10	12	70	64	125	F03/F04	9	0,6	6
BL09A661694	15	15	70	75	125	F03/F04	9	0,8	6
BL09A661696	20	20	70	80	125	F03/F04	9	0,9	10
BL09A661697	25	25	85	90	155	F05/F07	11	1,3	19
BL09A661698	32	32	90	110	155	F05/F07	11	2	22
BL09A661700	40	38	110	120	185	F05/F07	14	3	37
BL09A661701	50	49	125	140	185	F05/F07	14	4	50
BL09A661702	65	65	140	185	260	F07/F10	17	8,5	75
BL09A661703	80	80	155	205	260	F07/F10	17	12	110
BL09A661704	100	100	185	240	300	F07/F10	22	18,6	150



Сделано в АДЛ

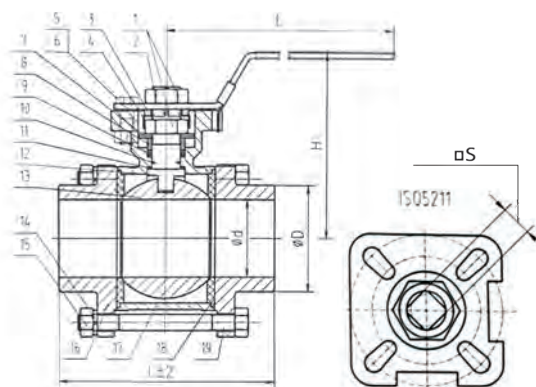
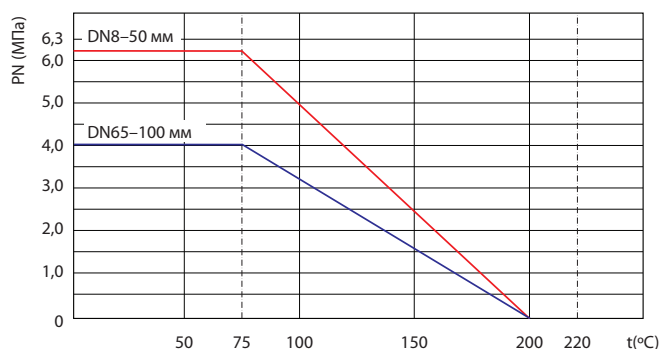


Диаграмма «Температура-Давление»



Пример заказа

BV17.04.25.63 P/P с ISO фланцем (кран серии BV17 корпус из нержавеющей стали DN 25, PN 6,3 МПа, присоединение — резьбовое).



КРАНЫ ШАРОВЫЕ BV

Кран шаровый двухходовой серии BV17, DN15–100, PN 4,0 МПа из нержавеющей стали, фланцевое присоединение

Применение

Шаровые краны BV17 с фланцевым присоединением применяются на химических и пищевых производствах. Используются в таких средах, как светлые нефтепродукты, пар, конденсат, вода, инертные газы, сжатый воздух.

При использовании на щелочных и кислотных средах необходимо предварительное согласование с инженерами компании АДЛ.

Шаровые краны BV17 с фланцевым присоединением имеют полнопроходную составную конструкцию, что позволяет проводить техническое обслуживание кранов, увеличивая срок службы. На кранах есть ISO-фланец для установки электро- и пневмоприводов.

Поставляются запасные уплотнения для штока и шара.

Технические характеристики

Максимальное рабочее давление	4,0 МПа
Диапазон рабочих температур	-60...+200°C
Присоединение	Фланцы по ГОСТ 33259–2015 исполнение В
Диаметры	15–100 мм

Спецификация

№	Деталь	Материал
1	Гайка	08X18H10 (304)
2	Рукоятка	08X18H10 (304)+ ПВХ
3	Шайба	08X18H10 (304)
4	Упор	08X18H10 (304)
5	Стопорный Винт	08X18H10 (304)
6	Тарельчатая пружина	08X18H10 (304)
7	Шайба	08X18H10 (304)
8	Сальник	PTFE
9	Центрирующее кольцо	Витон (FKM)
10	Уплотнение штока	PTFE
11	Шток	03X17H14M3 (316)
12	Шар	03X17H14M3 (316)
13	Гровер	08X18H10 (304)
14	Болт	08X18H10 (304)
15	Патрубок	03X17H14M3 (CF8M)
16	Корпус	03X17H14M3 (CF8M)
17	Седло	PTFE+25% Графита (PTFE/RPTFE)*
18	Болт	08X18H10 (304)

* По запросу доступны разные материалы уплотнения.

Коэффициент пропускной способности, (м³/ч)

DN	15	20	25	32	40	50	65	80	100
Kvs	18	38	60	105	170	255	480	910	1500

Размеры, (мм)

Артикул	DN	d	d4	K	D	C	f	N-ØZ	H	L	E	ISO	S	Масса, (кг)	Крутящий момент Нм
BL09C661741	15	15	46	65	95	16	2	4-Ø14	70	130	125	F03/F04	9	2,2	6
BL09C661742	20	20	58	75	105	18	2	4-Ø14	70	150	125	F03/F04	9	3	10
BL09C661743	25	25	68	85	115	18	2	4-Ø14	85	160	155	F05/F07	11	3,9	19
BL09C661745	32	32	78	100	140	18	2	4-Ø18	90	180	155	F05/F07	11	5,7	22
BL09C661746	40	38	88	110	150	18	3	4-Ø18	110	200	185	F05/F07	14	6,9	37
BL09C661747	50	49	102	125	165	20	3	4-Ø18	125	230	185	F05/F07	14	9,5	50
BL09C661754	65	65	122	145	185	22	3	8-Ø22	140	290	260	F07/F10	17	15,1	75
BL09C661755	80	80	138	160	200	24	3	8-Ø22	155	310	260	F07/F10	17	20,1	110
BL09C661757	100	100	162	190	235	24	3	8-Ø22	185	350	300	F07/F10	22	32	150

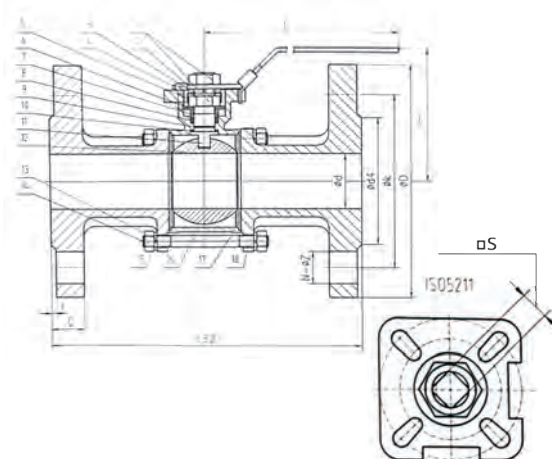
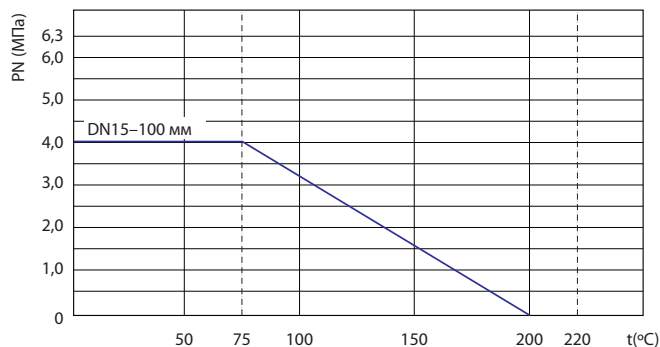


Диаграмма «Температура-Давление»



Пример заказа

BV17.04.080.40.Ф/Ф (кран BV17, корпус из нержавеющей стали, DN 80, PN 4,0 МПа, присоединение фланцевое).

КРАНЫ ШАРОВЫЕ BV

Кран шаровый двухходовой серии BV17, DN15–100, PN 1,6 МПа из нержавеющей стали, межфланцевый

Применение

Шаровые краны BV17 с межфланцевым присоединением применяются на химических и пищевых производствах. Используются в таких средах, как светлые углеводороды, пар, конденсат, вода, инертные газы, сжатый воздух.

При использовании на щелочных и кислотных средах необходимо предварительное согласование с инженерами компании АДЛ.

Шаровые краны BV17 с межфланцевым присоединением имеют полнопроходную составную конструкцию, что позволяет проводить техническое обслуживание кранов, увеличивая срок службы. Данные краны имеют укороченную строительную длину, что позволяет использовать их на замену задвижек и поворотных затворов. Имеется ISO-фланец для установок электро- и пневмоприводов.

Поставляются запасные уплотнения для штока и шара.

Технические характеристики

Максимальное давление	1,6 МПа
Диапазон рабочих температур	-60...+200 °С
Присоединение	Межфланцевое

Спецификация

№	Деталь	Материал
1	Гайка	08X18H10 (304)
2	Рукоятка	08X18H10 (304)+ ПВХ
3	Шайба	08X18H10 (304)
4	Стопор	08X18H10 (304)
5	Тарельчатая пружина	08X18H10 (304)
6	Гровер	08X18H10 (304)
7	Сальник	PTFE
8	Центрирующее кольцо	Витон (FKM)
9	Уплотнение штока	PTFE
10	Шток	03X17H14M3 (316)
11	Крышка корпуса	03X17H14M3 (CF8M)
12	Шар	03X17H14M3 (316)
13	Седло	PTFE+25% Графита (PTFE/RPTFE)*
14	Уплотнение корпуса	PTFE
15	Корпус	03X17H14M3 (CF8M)

* По запросу доступны разные материалы уплотнения.

Размеры, (мм)

Артикул	DN	d	d4	K	D	C	T	N-M	H	L	E	ISO	S	Крутящий момент Нм
BL09D661344	15	15	48	65	95	2	14	4-M12	70	42	125	F03/F04	9	6
BL09D661345	20	20	58	75	105	2	16	4-M12	75	44	125	F03/F04	9	10
BL09D661612	25	25	68	85	115	2	16	4-M12	95	50	155	F05/F07	11	19
BL09D661613	32	32	78	100	140	2	16	4-M16	100	60	155	F05/F07	11	22
BL09D661614	40	36	88	110	150	3	16	4-M16	120	65	185	F05/F07	14	37
BL09D661615	50	49	102	125	165	3	18	4-M16	125	80	185	F05/F07	14	50
BL09D661616	65	57	122	145	185	3	18	4-M16	140	110	260	F07/F10	17	75
BL09D661618	80	73	138	160	200	3	20	8-M16	155	120	260	F07/F10	17	110
BL09D661619	100	90	158	180	220	3	20	8-M16	165	150	300	F07/F10	22	150

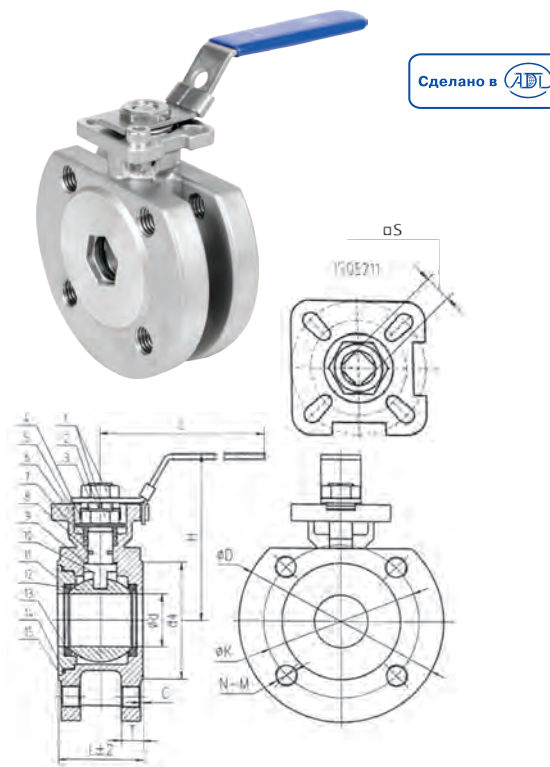
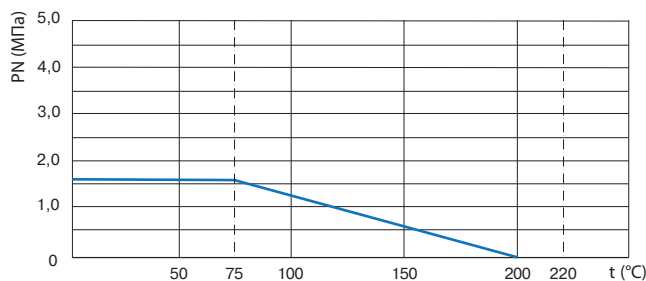


Диаграмма «Температура-Давление»



Пример заказа

BV17.04.25.16.М/Ф (DN 25, PN 1,6 МПа, нержавеющая сталь, присоединение межфланцевое).



КРАНЫ ШАРОВЫЕ BV

Кран шаровой двухходовой серии BV17, DN10–250, PN 4,0 МПа фланцевый из углеродистой стали

Применение

Для использования в химической, нефтехимической, нефтегазовой, пищевой, целлюлозно-бумажной, горнодобывающей, сталелитейной промышленности, в паровых и пароконденсатных системах и системах водоснабжения.

Технические характеристики

Условный диаметр, (мм)	10–250
Условное давление, (МПа)	4,0
Рабочая температура, (°C)	–40... +250°C*
Присоединение	фланцевое
Управление	рукоятка, редуктор, пневмопривод, электропривод

* зависит от применяемых материалов и рабочих сред

Спецификация

Деталь	Материалы
Корпус	1.0038
Шар	1.4301
Шток	1.4301
Уплотнение шара	PTFE с графитом
Уплотнение штока	PTFE с графитом
Рукоятка	1.0038

Размеры, (мм)

Артикул	DN	ØC	L	T	P	d x n	W	Масса, кг
BL02A210347	15	15	54	95	65	14x4	14	1,4
BL02A210349	20	20	72	105	75	14x4	16	2,6
BL02A210348	25	25	74	115	85	14x4	16	2,9
BL02A210350	32	32	86	140	100	18x4	18	4
BL02A210351	40	40	94	150	110	18x4	18	5,1
BL02A210352	50	50	113	165	125	18x4	20	8,9
BL02A210353	65	62	123	185	145	18x4	22	10,6
BL02A210355	80	75	141	200	160	18x8	24	13,5
BL02A210356	100*	85	161	235	190	22x6 M20x2	26	18,7
BL02A454364	125	105	183	270	220	26x8	28	26,5
BL02A221240	150**	130	210	300	250	26x8	30	40,2
BL02A454356	200***	162	258	360	310	29,5x12	32	69,5
BL02A380262	250***	200	324	425	370	32,5x12	35	107

* типоразмер DN100 и выше — неполнопроходные конструкции

** рекомендуется применение редуктора

***только с редуктором



Сделано в АДЛ

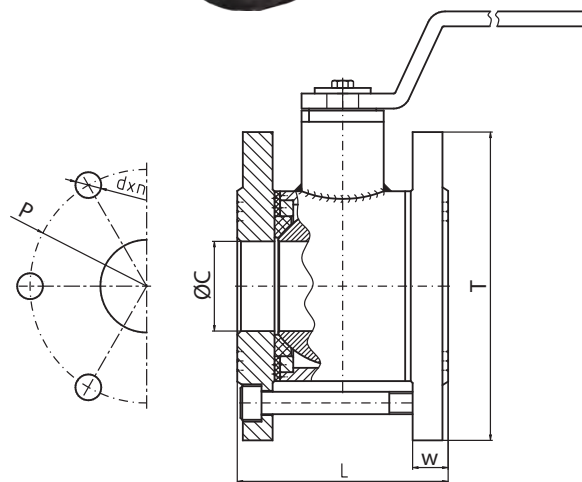
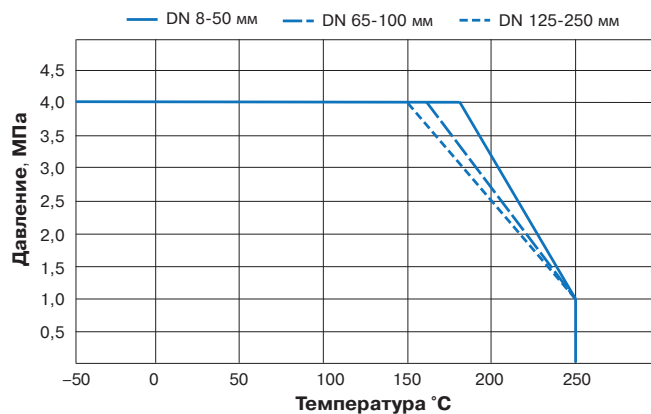


Диаграмма «Температура-Давление»



Пример заказа

BV17.03.020.40.M/Ф — (кран серии BV17, корпус из углеродистой стали, DN 20, PN 4,0 МПа, присоединение межфланцевое).

КРАНЫ ШАРОВЫЕ BV

Кран шаровой двухходовой серии BV18, DN15–150, PN 1,6/4,0 МПа из углеродистой и нержавеющей стали

Применение

Шаровые краны BV18 с фланцевым присоединением рекомендованы к применению на химических и пищевых производствах. Используются в таких средах, как светлые нефтепродукты, пар, конденсат, вода, инертные газы, сжатый воздух.

При использовании на щелочных и кислотных средах необходимо предварительное согласование с инженерами компании АДЛ.

Шаровые краны BV18 с фланцевым присоединением имеют полнопроходную составную конструкцию, что позволяет проводить техническое обслуживание кранов, увеличивая срок службы. Данные краны имеют строительную длину согласно стандарту EN 558-2, что позволяет использовать их на замену кранов импортного производства.

Имеется ISO-фланец для установки электро- и пневмоприводов. Поставляются запасные уплотнения для штока и шара.

Технические характеристики

	DN15–50	DN 65–300
Макс. допустимое давление	4,0 МПа	1,6 МПа
Диапазон рабочих температур (исполнение из нержавеющей стали)	–60... +200°C	
Диапазон рабочих температур (исполнение из углеродистой стали)	–40... 200°C	
Присоединение	Фланцы по ГОСТ33259–2015 исполнение В	

Спецификация

№	Деталь	Материал	Материал
1	Гайка	08X18H10 (304)	08X18H10 (304)
2	Ручкоятка	08X18H10 (304)+ПВХ	08X18H10 (304)+ПВХ
3	Шайба	08X18H10 (304)	08X18H10 (304)
4	Стопорный Винт	08X18H10 (304)	08X18H10 (304)
5	Гайка	08X18H10 (304)	08X18H10 (304)
6	Стопорный Винт	08X18H10 (304)	08X18H10 (304)
7	Тарельчатая пружина	08X18H10 (304)	08X18H10 (304)
8	Прижим	08X18H10 (304)	08X18H10 (304)
9	Сальник	PTFE	PTFE
10	Центрирующее кольцо	Витон (FKM)	Витон (FKM)
11	Уплотнение штока	PTFE	PTFE
12	Шток	03X17H14M3 (316)	03X17H14M3 (316)
13	Крышка корпуса	03X17H14M3 (CF8M)	ст.20Л (WCB)
14	Болт	08X18H10 (304)	08X18H10 (304)
15	Прокладка	PTFE	PTFE
16	Корпус	03X17H14M3 (CF8M)	ст. 20Л (WCB)
17	Шар	03X17H14M3 (316)	03X17H14M3 (316)
18	Седло	PTFE+25% Графита (PTFE/RPTFE)**	PTFE+25% Графита (PTFE/RPTFE)**

** По запросу доступны разные материалы уплотнения.

Размеры, (мм)

Артикул (Нерж. сталь)	Артикул (Угл. сталь)	DN	d	L	T	f	D1	D2	D3	n	d1	H	W	ISO	p	Масса, (кг)	Крутящий момент Нм
BL09C661728	BL02B663382	15	15	115	16	2	95	65	45	4	14	75	125	F03/F04	9	2,4	6
BL09C661729	BL02B663383	20	20	120	18	2	105	75	58	4	14	80	125	F03/F04	9	3	10
BL09C661731	BL02B663384	25	25	125	18	2	115	85	68	4	14	90	155	F05/F07	11	3,5	19
BL09C661732	BL02B663386	32	32	130	18	2	140	100	78	4	18	100	155	F05/F07	11	5	22
BL09C661733	BL02B663387	40	38	140	18	3	150	110	88	4	18	120	185	F05/F07	14	7	37
BL09C661734	BL02B663388	50	50	150	18	3	165	125	100	4	18	130	185	F05/F07	14	8	50
BL09C661736	BL02B663389	65	65	170	18	3	185	145	120	4	18	150	260	F07/F10	17	17	75
BL09C661737	BL02B663390	80	80	180	20	3	200	160	138	8	18	160	260	F07/F10	17	21	110
BL09C661738	BL02B663391	100	100	190	20	3	220	180	158	8	18	185	300	F07/F10	22	30	150
BL09C661739	BL02B663548	125	125	325	22	3	250	210	188	8	18	245	500	F10/F12	27	52	320
BL09C661740	BL02B663549	150	150	350	22	3	285	240	212	8	22	270	600	F10/F12	27	75	440

* Размеры кранов DN200–300 предоставляются по запросу.

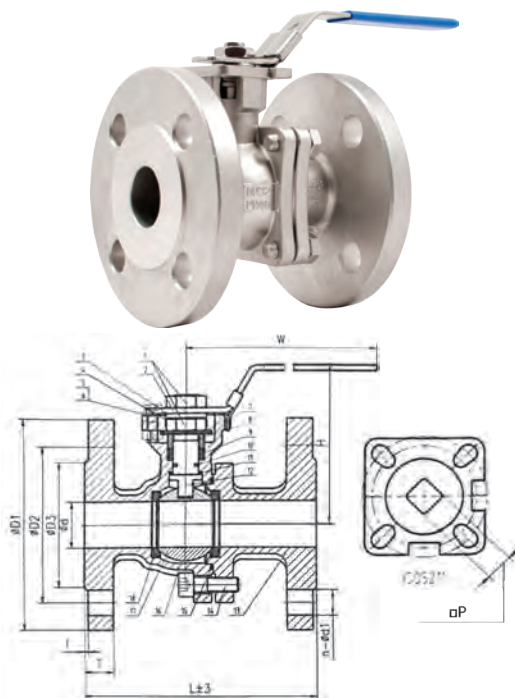
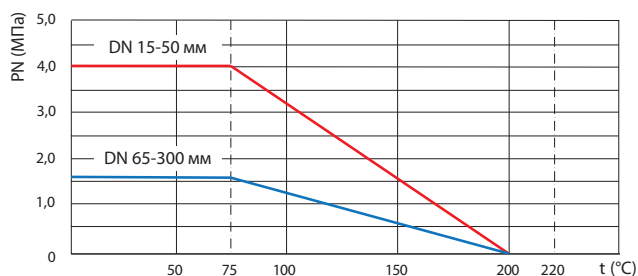


Диаграмма «Температура — Давление»



Пример заказа

1. BV18.04.25.40.Ф/Ф (DN25, PN 4,0 МПа, нержавеющая сталь фланцевое присоединение).
2. BV18.03.065.16.Ф/Ф (DN65, PN1,6МПа, углеродистая сталь фланцевое присоединение).



КРАНЫ ШАРОВЫЕ BV

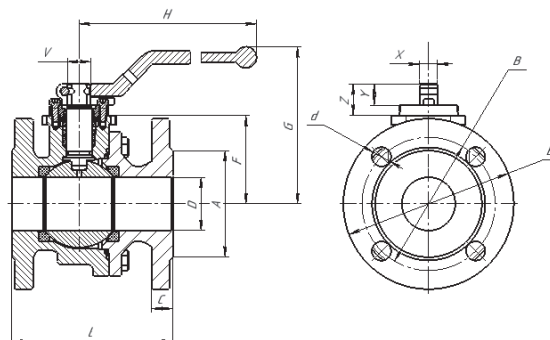
Кран шаровый двухходовой серии BV18, DN15–200, PN 1,6/4,0 МПа из хладостойкой углеродистой стали 20ГЛ

Применение

Шаровые краны BV18 из хладостойкой стали предназначены для применения в условиях низких температур окружающей среды, как светлые нефтепродукты, пар, конденсат, вода, инертные газы, сжатый воздух, а также на других средах, не являющимися агрессивными по отношению к материалам шарового крана.

Шаровые краны BV18 с фланцевым присоединением имеют полнопроходную составную конструкцию, что позволяет проводить техническое обслуживание кранов, увеличивая срок службы. Данные краны имеют строительную длину согласно стандарту EN 558-2, что позволяет использовать их на замену кранов импортного производства.

Имеется ISO-фланец для установки электро- и пневмоприводов. Поставляются запасные уплотнения для штока и шара.



Технические характеристики

	DN15–100	DN100–20
Макс. допустимое давл.	4,0 МПа	1,6 МПа
Диапазон раб. температур	–60...+200°C	
Присоединение	Фланцы по ГОСТ 33259-2015 исполнение В	

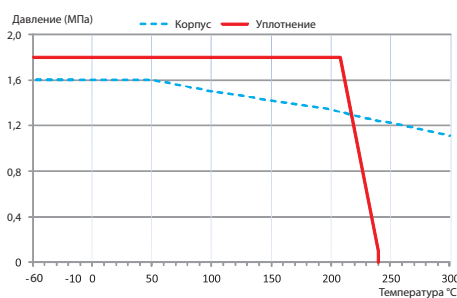
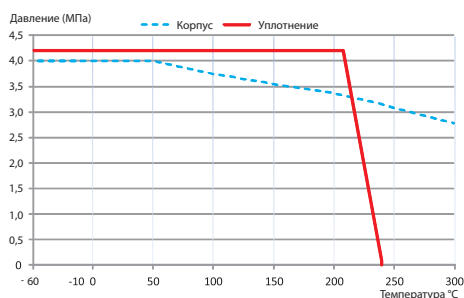
Спецификация

№	Наименование детали	Наименование материала (исп. У1)
1	Корпус	Сталь 20ГЛ ГОСТ 21357-87
2	Пробка шаровая	12X15Г9НД (AISI201)
3	Седловое уплотнение шаровой пробки	PTFE
4	Уплотнение штока	PTFE
5	Фланец съемный	12X15Г9НД (AISI201)
6	Шток	12X15Г9НД (AISI201)
7	Рукоятка	Сталь 20ГЛ ГОСТ 21357-87

Пример заказа

BV18.05.040.40.Ф/Ф — Кран шаровой серии BV18, корпус из угл. ст. 20ГЛ, полнопроходный DN40 PN40, ф/ф, ISO-фланец, рукоятка

Диаграмма «Температура-Давление»



Габаритные размеры кранов PN40

Артикул	DN	D	L	E	A	B	C	F	H	G	V	X	Y	Z	n x d
BL02B686048	15	15	115	95	45	65	16	52	185	100	14	11	13	15	4 x 14
BL02B687733	20	20	120	105	54	75	18	52	185	102	14	11	13	15	4 x 14
BL02B648981	25	25	125	115	68	85	18	60	185	114	18	14	17	20	4 x 14
BL02B686049	32	32	130	140	75	100	18	63	185	115	18	14	17	20	4 x 18
BL02B662014	40	40	140	150	86	110	18	75	288	143	22	17	20	30	4 x 18
BL02B662015	50	50	150	160	100	125	20	83	293	147	22	17	20	30	4 x 18
BL02B686050	65	65	170	185	120	145	22	96	293	165	22	17	20	30	8 x 18
BL02B686051	80	80	180	200	133	160	24	113	470	187	28	22	22	40	8 x 18
BL02B690175	100	100	190	235	160	190	24	127	470	220	28	22	23	40	8 x 22

Габаритные размеры кранов PN16

Артикул	DN	D	L	E	A	B	C	F	H	G	V	X	Y	Z	n x d
BL02B686052	100	100	190	220	158	180	20	128	470	220	28	22	23	40	8 x 18
BL02B686053	125	125	325	250	184	210	22	158	760	267	36	27	35	50	8 x 18
BL02B686054	150	150	350	285	212	240	22	175	760	284	36	27	35	50	8 x 22
BL02B686055	200	200	400	340	270	295	30	245	-	-	48	36	48	63	12 x 22

Электронные версии чертежей данного оборудования (AutoCAD 2D, 3D, Компас и Revit) вы можете найти на сайте www.adl.ru



КРАНЫ ШАРОВЫЕ BV

Кран шаровой двухходовой серии BV18, DN15–150, PN 1,6/4,0 МПа из углеродистой и нержавеющей стали

Технические характеристики	
DN, (мм)	200–300
Макс. допустимое давление, (МПа)	1,6
Диапазон рабочих температур (исполнение из нержавеющей стали)	-60... +200°C
Диапазон рабочих температур (исполнение из углеродистой стали)	-40... 200°C
Присоединение	Фланцы по ГОСТ33259–2015 исполнение В

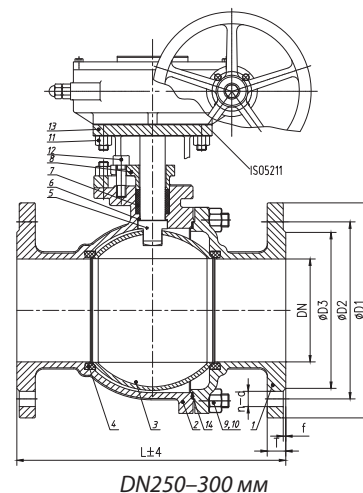
Спецификация, DN250–300 мм		
1	Корпус	03X17H14M3 (CF8M) ст.20Л (WCB)
2	Крышка корпуса	03X17H14M3 (CF8M) ст.20Л (WCB)
3	Шар	03X17H14M3 (316) 03X17H14M3 (316)
4	Седло	PTFE PTFE
5	Шток	03X17H14M3 (316) 03X17H14M3 (316)
6	Центрирующее кольцо	PTFE PTFE
7	Сальник	PTFE PTFE
8	Прижим	08X18H10 (304) 08X18H10 (304)
9	Болт	08X18H10 (304) 08X18H10 (304)
10	Шпилька	08X18H10 (304) 08X18H10 (304)
11	Болт	08X18H10 (304) 08X18H10 (304)
12	Винт	08X18H10 (304) 08X18H10 (304)
13	ISO фланец	ст.20Л (WCB) ст. 20Л (WCB)

Спецификация, DN200 мм		
1	Рукоятка	08X18H10 (304) 08X18H10 (304)
2	Крепление рукоятки	08X18H10 (304) 08X18H10 (304)
3	Шайба	08X18H10 (304) 08X18H10 (304)
4	Винт	08X18H10 (304) 08X18H10 (304)
5	Гайка	08X18H10 (304) 08X18H10 (304)
6	Болт	08X18H10 (304) 08X18H10 (304)
7	Стопорный Винт	08X18H10 (304) 08X18H10 (304)
8	Прижим	08X18H10 (304) 08X18H10 (304)
9	Тарельчатая пружина	08X18H10 (304) 08X18H10 (304)
10	Упор	08X18H10 (304) 08X18H10 (304)
11	Сальник	PTFE PTFE
12	Центрирующее кольцо	FKM FKM
13	Уплотнение штока	PTFE PTFE
14	Шток	03X17H14M3 (316) 03X17H14M3 (316)
15	Крышка корпуса	03X17H14M3 (CF8M) ст.20Л (WCB)
16	Гайка	08X18H10 (304) 08X18H10 (304)
17	Шпилька	08X18H10 (304) 08X18H10 (304)
18	Прокладка	PTFE PTFE
19	Корпус	03X17H14M3 (CF8M) ст.20Л (WCB)
20	Шар	03X17H14M3 (316) 03X17H14M3 (316)
21	Седло	PTFE+25% Графита (PTFE/RPTFE)* PTFE+25% Графита (PTFE/RPTFE)*

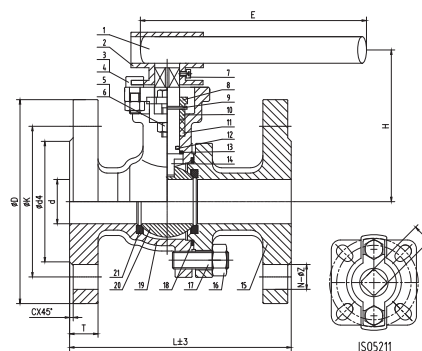
* По запросу доступны разные материалы уплотнения.

Размеры DN200, (мм)																
Артикул (Нерж. сталь)	Артикул (Угл.сталь)	DN	d	D4	K	D	N-Z	C	T	L	H	E	S	ISO	Масса, (кг)	Крутящий момент, (Нм)
BL09C677143	BL02B663550	200	200	268	295	340	12-22	3	24	400	300	800	27	F10/F12	80	860

Размеры DN250–300, (мм)																
Артикул (Нерж. сталь)	Артикул (Угл.сталь)	DN	L		D1	D2	D3	T	f		N-d	ISO		Масса, (кг)	Крутящий момент, (Нм)	
			Нерж.	Угл.					Нерж.	Угл.		Нерж.	Угл.		Нерж.	Угл.
BL09C690941	BL02B663551	250	450	533	405	355	320	26	3	2	12-26	F16	F16	150	1105	1220
BL09C690943	BL02B663552	300	500	610	460	410	378	28	4	2	12-26	F16	F20	210	1502	1630



DN250–300 мм



DN200 мм

КРАНЫ ШАРОВЫЕ BV

Кран шаровый трехходовой серии BV3, DN8–50, PN 6,3 МПа из нержавеющей стали с ISO-фланцем под привод

Применение

Шаровые краны BV3 имеют полупроходную составную конструкцию, что позволяет проводить техническое обслуживание кранов, увеличивая срок службы. Имеется ISO-фланец для установки приводов.

Шаровые краны BV3 применяются на системах водоснабжения, пожаротушения, пароконденсатных системах, системах транспортировки и перекачки топлива, на слабых кислотах и щелочах. Используются для обвязки сепараторов и котлов, в пневмосистемах со сжатым воздухом и с нейтральными газами, для установки манометров и в качестве сливных кранов.

Поставляются запасные уплотнения для штока и шара.

Технические характеристики

Максимальное давление	6,3 МПа
Диапазон раб. температур	–60...+200 °С
Присоединение	Внутренняя резьба BSP (ГОСТ 6357-81)

Спецификация

1	Гайка	08X18H10 (304)
2	Указатель	Алюминий
3	Рукоятка	08X18H10 (304)+ ПВХ
4	Шайба	08X18H10 (304)
5	Стопор	08X18H10 (304)
6	Тарельчатая пружина	08X18H10 (304)
7	Гровер	08X18H10 (304)
8	Сальник	PTFE
9	Патрубок	03X17H14M3 (CF8M)
10	Уплотнение корпуса	PTFE
11	Корпус	03X17H14M3 (CF8M)
12	Седло	PTFE+25% Графита
13	Шар	03X17H14M3 (316)
14	Седло	PTFE+25% Графита (PTFE/RPTFE)*
15	Уплотнение штока	PTFE

* По запросу доступны разные материалы уплотнения.

Пример заказа

BV03L.04.025.63.P/P (кран BV3, корпус из нержавеющей стали, DN 25, PN 6,3 МПа, присоединение резьбовое L порт).

Размеры, (мм)

Артикул		DN	Размеры								Крутящий момент, Нм	Масса, (кг)
T-порт	L-порт		d	H	L	L1	E	ISO	S			
BL09A661646	BL09A661666	8	11	65	72	36	125	F03/F04	9	8	0,75	
BL09A661647	BL09A661667	10	11	65	72	36	125	F03/F04	9	8	0,75	
BL09A661648	BL09A661672	15	12	65	72	36	125	F03/F04	9	11	0,75	
BL09A661649	BL09A661673	20	15	70	82	41	125	F03/F04	9	16	0,95	
BL09A661650	BL09A661676	25	18	80	90	45	155	F04/F05	11	20	1,5	
BL09A661651	BL09A661677	32	25	90	128	64	155	F04/F05	11	33	2,2	
BL09A661652	BL09A661679	40	32	110	137	68,5	185	F05/F07	14	47	3,4	
BL09A661653	BL09A661681	50	38	115	154	77	185	F05/F07	14	55	5,0	

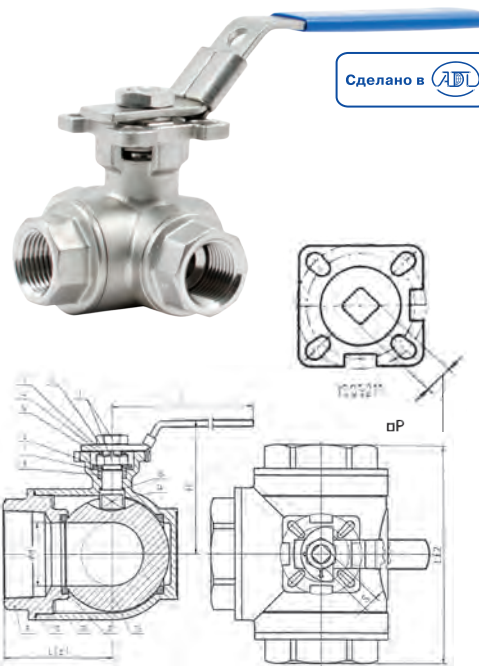
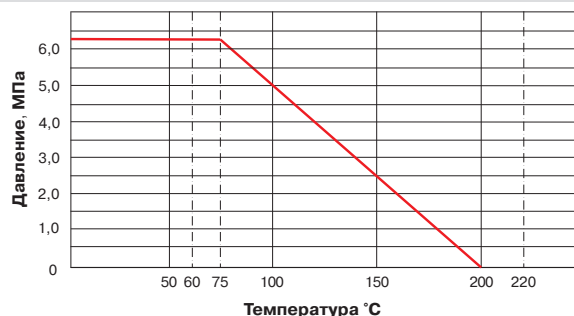
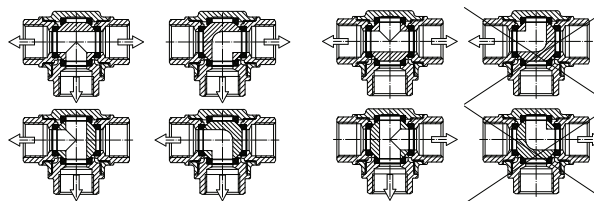


Диаграмма «Температура-Давление»



Возможные конфигурации



КРАНЫ ШАРОВЫЕ BV

Кран шаровой трехходовой серии BV3 фланцевый

Применение

Для использования в системах водоснабжения, химической, нефтехимической, пищевой, целлюлозно-бумажной, горнодобывающей, сталелитейной промышленности, в паровых и пароконденсатных системах.

Технические характеристики

Стандарт	ГОСТ (DIN)/ANSI (по запросу)
Условный диаметр	15–200 мм*
Условное давление	1,6** МПа
Рабочая температура	-30...+200°C***
Присоед. фланцы	ГОСТ 33259-2015
Фланец под привод	ISO 5211
Присоединение	Фланцевое
Управление	Рукоятка****, редуктор, пневмопривод, электропривод
Герметичность	Класс «А»

* Другие диаметры по запросу.

** Другие давления по запросу.

*** Другая температура по запросу.

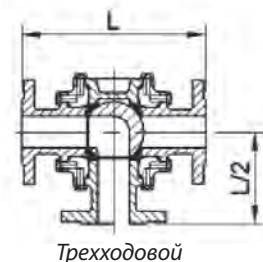
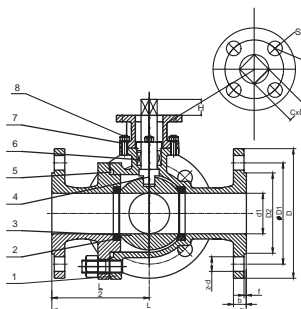
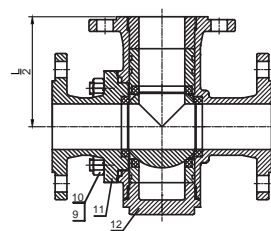
**** До DN150 мм.

Спецификация

№	Деталь	Материал		
		1	Корпус	ст.20Л (WCB)
2	Седло	PTFE + 25% графита		
3	Шар	08X18Н10 (304)	03X17Н14М3 (316)	
4	Шток	08X18Н10 (304)	03X17Н14М3 (316)	
5	Прокладка	PTFE		
6	Уплотнение по штоку	PTFE		
7	ISO фланец	ст.20Л (WCB)		
8	Болт	08X18Н10 (304)		
9	Гайка	08X18Н10 (304)		
10	Болт	08X18Н10 (304)		
11	Крышка корпуса	ст.20Л (WCB)	08X18Н10 (CF8)	03X17Н14М3 (CF8М)
12	Заглушка	ст.20Л (WCB)	08X18Н10 (CF8)	03X17Н14М3 (CF8М)

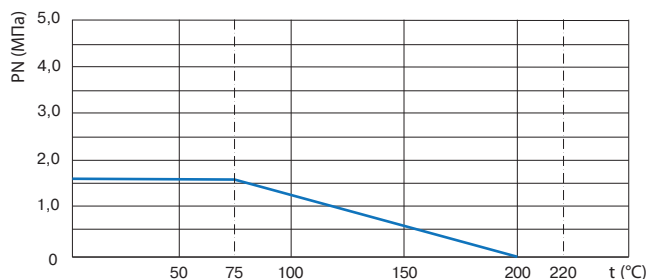
Размеры, (мм)

DN	L	d1	D	D1	D2	b	f	z-d	H	F	S-M	CxС
15	150	15	95	65	45	16	2	4-14	10	50	4-M6	11x11
20	160	20	105	75	58	16	2	4-14	10	50	4-M6	11x11
25	180	25	115	85	68	18	2	4-14	12	50	4-M6	11x11
32	200	32	140	100	78	18	2	4-18	12	50	4-M6	11x11
40	220	39	150	110	88	18	2	4-18	18	70	4-M8	17x17
50	240	49	165	125	102	20	2	4-18	18	70	4-M8	17x17
65	260	65	185	145	122	20	2	8-18	20	102	4-M10	22x22
80	280	79	200	160	135	20	2	8-18	20	102	4-M10	22x22
100	320	99	220	180	158	20	2	8-18	22	102	4-M10	22x22
125	360	124	250	210	188	22	2	8-18	25	140	4-M16	36x36
150	440	148	285	240	212	23	2	8-22	32	140	4-M16	36x36
200	550	196	340	295	268	24	2	8-22	36	165	4-M18	46x46



Трехходовой

Диаграмма «Температура-Давление»



Пример заказа

BV03T.04.050.16 Ф/Ф (DN50 PN 16, нержавеющая сталь, присоединение фланцевое, Т-порт).



КРАНЫ ШАРОВЫЕ BV

Возможные конфигурации трехходовых кранов

Трехходовые шаровые краны, T-порт							
Стандартная конфигурация	Возможные конфигурации						
T1-90°	T2-90°	T3-90°	T4-90°	T5-180°	T6-180°	T7-180°	T8-180°

Трехходовые шаровые краны, L-порт	
Стандартная конфигурация	Возможная конфигурация
L2-90°	L3-180°

Электронные версии чертежей данного оборудования (AutoCAD 2D, 3D, Компас и Revit) вы можете найти на сайте www.adl.ru

ЗАДВИЖКИ «ГРАНАР» С ОБРЕЗИНЕННЫМ КЛИНОМ

Применение

Основные области применения задвижек «Гранар» серии KR – для стальных, чугунных, полиэтиленовых (ПЭ, ПНД) и пр. трубопроводов. Используются в трубопроводах, переносящих холодную, горячую воду, а также нейтральные среды. Конструкция задвижки позволяет применять ее в системах канализации. Используется для питьевой воды (имеется гигиенический сертификат). Применяется для систем пожаротушения (имеется сертификат соответствия требованиям пожарной безопасности).

Варианты исполнения

- С концевыми выключателями для систем пожаротушения.
- С телескопическим удлинением штока для безколдезной прокладки.
- Со стационарным удлинением штока.
- С электроприводом.
- С редуктором.

Преимущества задвижек «Гранар»

Крышка

Специальная конструкция крышки размещает в себе комплект манжетных и сальниковых уплотнений.

Штурвал

Штурвал из стали, конструктивно выполненный методом штамповки, обладает высокой жесткостью и прочностью.

Корпус

Ребра жесткости обеспечивают дополнительную прочность конструкции.

Уплотнение по штоку

Специализированный подшипниковый узел. Нейлоновые кольца с большой площадью опоры обеспечивают дополнительную защиту от протечек по штоку и плавное открытие-закрытие.

Шток

Специально подобранные массивные размеры гайки и штока обеспечивают их длительную совместную работу, позволяя облегчить усилия открытия-закрытия задвижки.

Манжета

Самоуплотняющаяся манжета является надежной защитой от протечек по штоку и попадания в подшипниковый узел взвешенных частиц, содержащихся в жидкости.

Клин

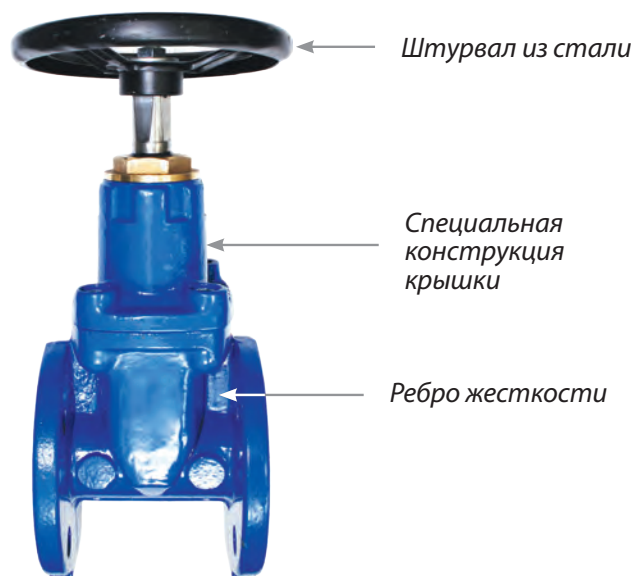
У клина большое по площади «пятно контакта», что обеспечивает надежную герметичность (класса «А») и длительный срок эксплуатации.

Тестируется каждая единица продукции. Задвижки «Гранар» проходят двойной контроль качества. Тест на герметичность проводится при давлении 1,1 МПахPN. Тест на прочность проводится при давлении 1,5 МПахPN.

Наличие разрешительных сертификатов: сертификат соответствия, разрешение РОСТЕХНАДЗОРА, СЭЗ, сертификат соответствия требованиям пожарной безопасности.

Технические характеристики

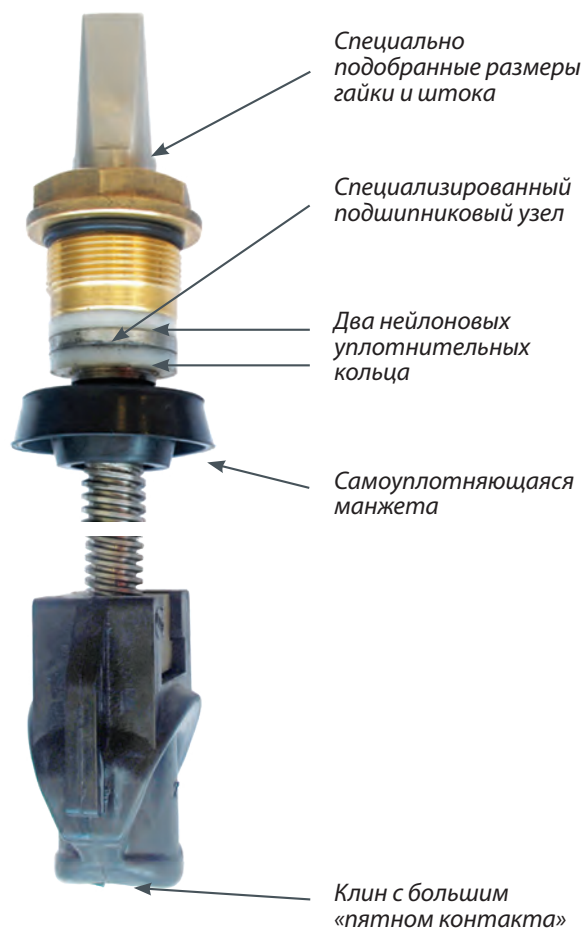
Диаметр DN	40–600 мм
Давление PN	1,0–1,6 МПа
Рабочая температура	до +85°C
Макс. температура (в кратковр. режиме)	+120°C
Мин. температура окружающей среды	-20°C
Присоединение	Фланцевое
Управление	Штурвал, электропривод, редуктор



Штурвал из стали

Специальная конструкция крышки

Ребра жесткости



Специально подобранные размеры гайки и штока

Специализированный подшипниковый узел

Два нейлоновых уплотнительных кольца

Самоуплотняющаяся манжета

Клин с большим «пятном контакта»

ЗАДВИЖКИ «ГРАНАР» С ОБРЕЗИНЕННЫМ КЛИНОМ

Задвижка «Гранар» серии KR11, DN40–800, PN 1,0/1,6 МПа, с обрезиненным клином

Применение

Для трубопроводов, транспортирующих холодную, горячую воду, нейтральные среды. Конструкция задвижки позволяет использовать ее в системах канализации.

Сделано в АДЛ

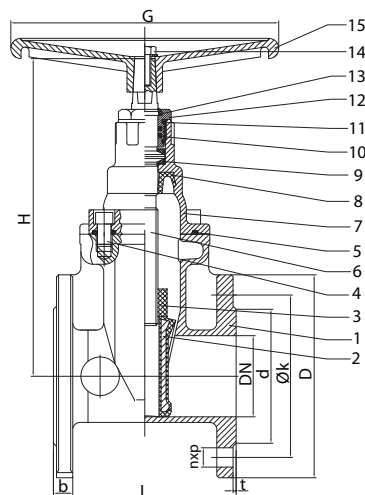


Технические характеристики

Давление PN	1,0/1,6 МПа
Рабочая температура	до +85°C
Макс. температура (в кратковр. режиме)	+120°C
Мин. температура окружающей среды	-20°C
Присоединение	Фланцевое

Спецификация

1	Корпус	GGG50
2	Клин	GGG50/EPDM
3	Гайка	БрАЖ9-4
4	Винт	A2 (AISI304)
5	Уплотнение крышки	EPDM
6	Шток	Нержавеющая сталь 20X13
7	Крышка	GGG50
8	Манжета	EPDM
9	Упорная шайба	Нейлон
10	Кольцо	EPDM
11	Кольцо	EPDM
12	Сальниковая втулка	БрАЖ9-4
13	Грязевик	EPDM
14	Болт	A2 (AISI304)
15	Штурвал	Сталь 20



Размеры, PN 1,6 МПа (PN 1,0 МПа), (мм)

Артикул	DN	L	d	D	Ø k	n×p	b	t	H	Масса, (кг)
CV01F99851	40	140	84	150	110	4×19	19	3	266	9,3
CV01F99852	50	150	98	165	125	4×19	19	3	266	11,0
CV01F99853	65	170	118	185	145	4×19	19	3	296	15,0
CV01F99854	80	180	133	200	160	8×19	19	3	326	18,0
CV01F99855	100	190	153	220	180	8×19	19	3	354	21,0
CV01F99856	125	200	183	250	210	8×19	19	3	410	34,0
CV01F99857	150	210	209	285	240	8×23	19	3	435	38,35
-	200	230	264	340	295	12×23 (8×23)	20	3	521	64,70
-	250	250	319	405 (395)	355 (350)	12×28 (12×23)	22	3	617	107,6
-	300	270	367	460 (445)	410 (400)	12×28 (12×23)	24,5	4	709	161,0
-	350	290	429	520 (505)	470 (460)	16×28 (16×23)	26,5	4	885	221,0
-	400	310	480	580 (565)	525 (515)	16×31 (16×28)	28	4	951	268,0
-	450	330	550	640 (615)	585 (565)	20×31 (20×28)	30	4	1051	359,0
-	500	350	609	715 (670)	650 (620)	20×34 (20×28)	31,5	4	1213	540,0
-	600	390	720	840 (780)	770 (725)	20×37 (20×31)	36	5	1421	780,0
-	700	430	800	910	840	24×31	38,5	5	1545	1150
-	800	470	900	1025	950	24×34	43	5	1750	1450

Примечание: фланцевое присоединение согласно ГОСТ 33259–2015.

ЗАДВИЖКИ «ГРАНАР» С ОБРЕЗИНЕННЫМ КЛИНОМ

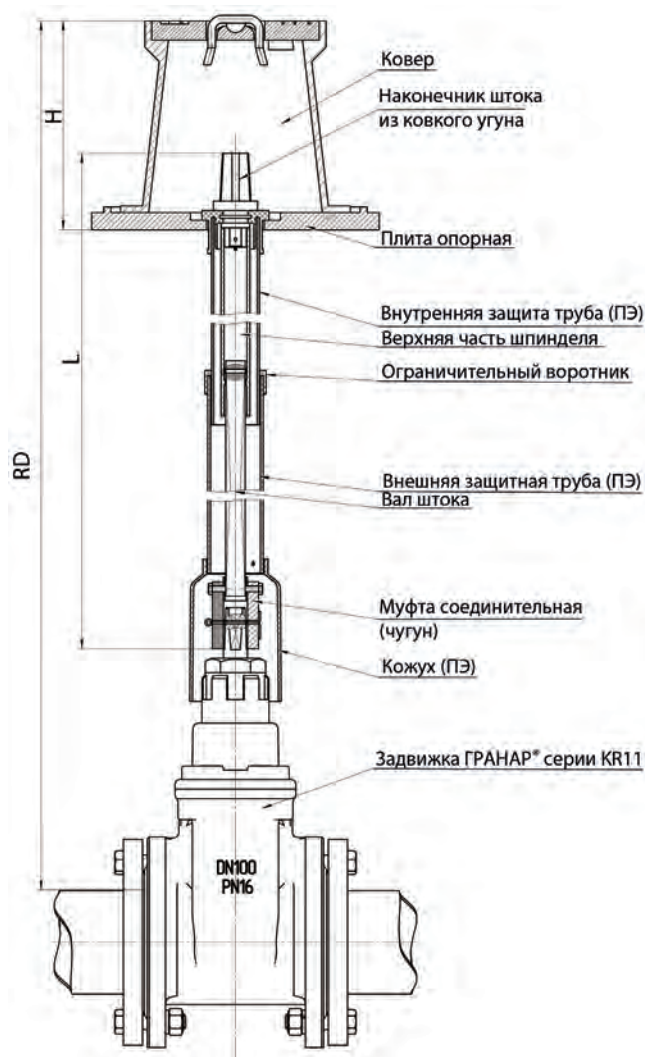
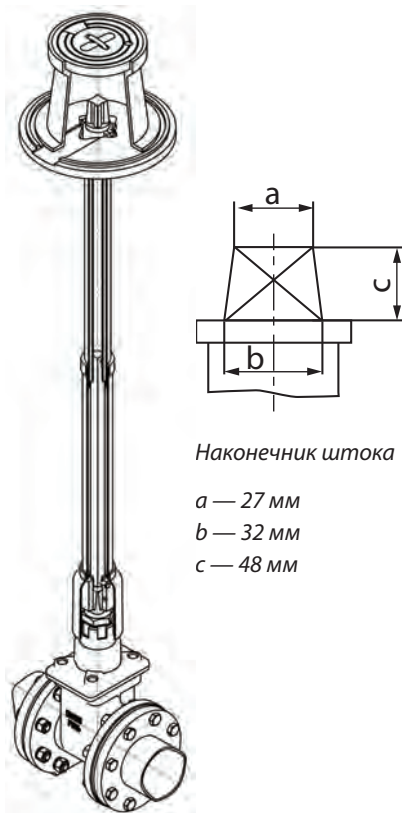
Телескопическое удлинение штока к задвижкам «Гранар» серий KR11/KR14

Применение

Телескопические штоки предназначены для ручного управления открытием и закрытием задвижек при подземной бесколодезной установке на водопроводе.

Преимущества

- Надежная и быстрая регулировка различных видов задвижек.
- Легкая установка без дополнительных инструментов.
- Быстрая адаптация к глубине заложения трубы.
- Компенсирует воздействие ударов и вибрации на задвижки или трубопровод.



Параметры

№	Наименование	L, (м)
1	Телескопический шток для задвижки «Гранар» серия KR11 DN40–600	1,05-1,75
2	Телескопический шток для задвижки «Гранар» серия KR11 DN40–600	1,3-1,8
3	Телескопический шток для задвижки «Гранар» серия KR11 DN40–600	1,2-2,0
4	Телескопический шток для задвижки «Гранар» серия KR11 DN40–600	1,7-2,9
5	Телескопический шток для задвижки «Гранар» серия KR11 DN40–600	2,5-3,5
6	Телескопический шток для задвижки «Гранар» серия KR11 DN40–600	2,8-5,2



ЗАДВИЖКИ «ГРАНАР» С ОБРЕЗИНЕННЫМ КЛИНОМ

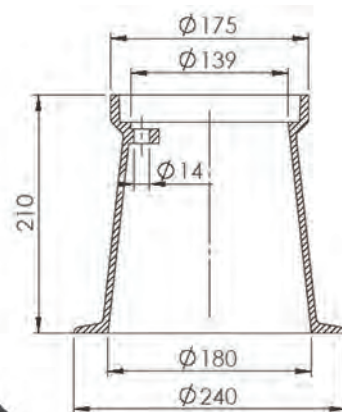
Чугунные коверы

Назначение

Для защиты деталей телескопических штоков от механических повреждений и загрязнения.

Преимущества

- Устойчив к механическим повреждениям.
- Крышка и корпус ковера изготовлены из высокопрочного чугуна.
- Высококачественная отливка.
- Малый вес.



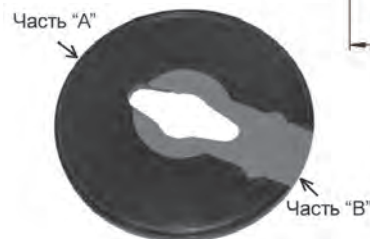
Опорные плиты

Назначение

Опорная плита фиксирует телескопический шток и служит опорой для ковера, а также обеспечивает соосность ковера с телескопическим штоком.

Преимущества

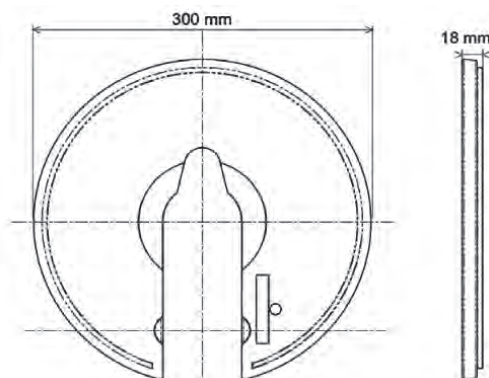
Опорные плиты изготовлены из высококачественного полипропилена, что придает им устойчивость к механическим повреждениям и агрессивным воздействиям внешней среды.



Пластиковые опорные плиты

Инструкции по установке

Опорные плиты состоят из двух частей, из основной — «А» и вставки — «В». Части «А» и «В» собираются и разбираются без помощи инструментов. После совмещения двух частей достаточно надавить на часть «В» рукой. Телескопические штоки должны быть вставлены в отверстие собранной опорной плиты и повернуты на 90°.



Т-образный ключ

Назначение

Предназначен для открытия ковера и манипуляции штоком для задвижки.

Технические характеристики

Размер верхнего посадочного сечения насадки	27×27 мм
Масса	4,5 кг



ЗАДВИЖКИ «ГРАНАР» С ОБРЕЗИНЕННЫМ КЛИНОМ

Задвижка «Гранар» серии KR12, DN40–600, PN 1,0/1,6 с обрезиненным клином, с электроприводом SA

Применение

Для трубопроводов, транспортирующих холодную, горячую воду, нейтральные среды. Конструкция задвижки позволяет использовать ее в системах канализации.

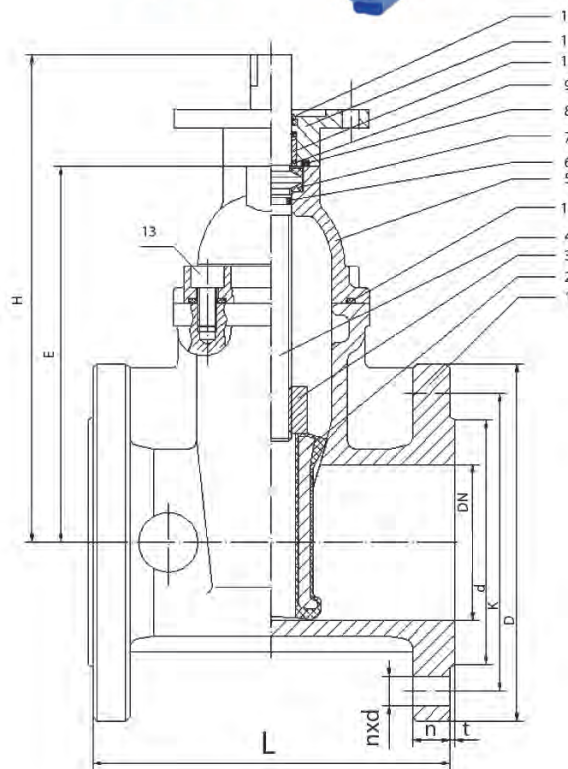
Технические характеристики

Давление PN	1,0/1,6 МПа
Макс. температура (в кратковр. режиме)	+120°C
Мин. температура окружающей среды	-20°C
Присоединение	фланцевое

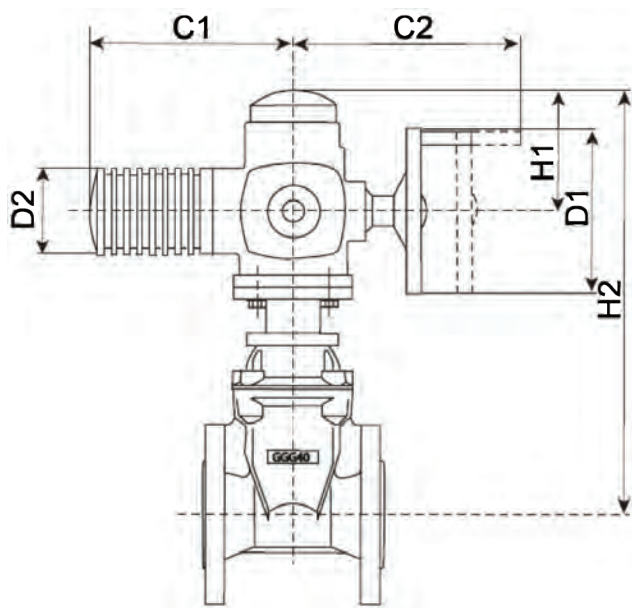
Спецификация

№	Деталь	Материал
1	Корпус	Высокопрочный чугун GGG40
2	Клин	GGG40/EPDM
3	Гайка штока	Бронза
4	Шток	Нержавеющая сталь 20X13
5	Крышка	GGG40
6	Уплотнительное кольцо штока 1	EPDM
7	Уплотнение штока	Нейлон
8	Уплотненное кольцо	EPDM
9	Уплотнительное кольцо штока 2	EPDM
10	Втулка	Нейлон
11	Фланец под привод	GGG40
12	Пыльник	Нейлон
13	Болт	Сталь
14	Прокладка крышки	EPDM

Сделано в АДЛ

Электронные версии чертежей данного оборудования (AutoCAD 2D, 3D, Компас и Revit) вы можете найти на сайте www.adl.ru

ЗАДВИЖКИ «ГРАНАР» С ОБРЕЗИНЕННЫМ КЛИНОМ



Исполнение с электроприводом

Размеры, (мм)

DN	L	d	D	E	K	nxd	b	t	H	H1	H2	D1	D2	C1	C2
40	140	85	150	160	110	4x19	19	3	241	210	479	160	101	265	249
50	150	98	165	160	125	4x19	19	3	241	210	479	160	101	265	249
65	170	118	185	182	145	4x19	19	3	263	210	501	160	101	265	249
80	180	133	200	212	160	8x19	19	3	293	210	531	160	101	265	249
100	190	153	220	246	180	8x19	19	3	327	210	567	200	121	283	254
125	200	183	250	317	210	8x19	19	3	402	226	652	315	153	389	336
150	210	209	285	330	240	8x19	19	3	415	226	665	315	153	389	336
200	230	264	340	410	295	12x23	20	3	495	226	745	315	153	389	336
250	250	319	405	496	355	12x28	22	3	586	226	832	400	153	389	339
300	270	367	460	620	410	12x28	24,5	4	710	226	956	400	153	389	339
350	290	429	520	772	470	16x28	26,5	4	972	226	1202	400	153	389	339
400	310	480	580	843	525	16x31	28	4	1041	226	1271	400	153	389	339
450	330	550	640	942	585	20x31	30	4	1142	230	1392	500	190	430	365
500	350	609	715	1101	650	20x35	31,5	4	1301	230	1551	500	190	430	365
600	390	720	840	1277	770	20x37	36	5	1477	230	1727	500	190	430	365

Параметры

Артикулы (исполнение с электроприводом)	DN	ISO-фланец	Привод	Момент на эл. приводе, (Нм)	Масса затвора, (кг)
FG01A138254	40	F10	SA 07.6	60	10
FG01A138255	50	F10	SA 07.6	60	11
FG01A138266	65	F10	SA 07.6	60	15
FG01A138256	80	F10	SA 07.6	60	18
FG01A138257	100	F10	SA 10.2	120	21
-	125	F10	SA 10.2	120	32
FG01A138258	150	F10	SA 10.2	120	37
FG01A138259	200	F14	SA 14.2	250	65
-	250	F14	SA 14.6	500	106
FG01A138260	300	F14	SA 14.6	500	159
FG01A138261	350	F14	SA 14.6	500	231
FG01A138262	400	F14	SA 14.6	500	278
FG01A138263	450	F16	SA 16.2	1000	369
FG01A138264	500	F16	SA 16.2	1000	549
FG01A138265	600	F16	SA 16.2	1000	788

Примечание: фланцевое присоединение согласно ГОСТ 33259–2015.

ЗАДВИЖКИ «ГРАНАР» С ОБРЕЗИНЕННЫМ КЛИНОМ

Задвижка «Гранар» серии KR12, DN40-800, PN10-16, с обрезиненным клином, с многооборотным электроприводом «Смартгир» серии AZ

Применение

Для трубопроводов, транспортирующих холодную, горячую воду, нейтральные среды, а также системы канализации.

Технические характеристики

Давление PN	1,6 МПа
Макс. температура (в кратковр. режиме)	+120°C
Мин. температура окружающей среды	-20°C
Присоединение	фланцевое

Спецификация

1	Корпус	Высокопрочный чугун GGG40
2	Клин	GGG40/EPDM
3	Гайка штока	Бронза
4	Шток	Нержавеющая сталь 20X13
5	Крышка	GGG40
6	Уплотнительное кольцо штока 1	EPDM
7	Уплотнение штока	Нейлон
8	Уплотненное кольцо	EPDM
9	Уплотнительное кольцо штока 2	EPDM
10	Втулка	Нейлон
11	Фланец под привод	GGG40
12	Пыльник	Нейлон
13	Болт	Сталь
14	Прокладка крышки	EPDM



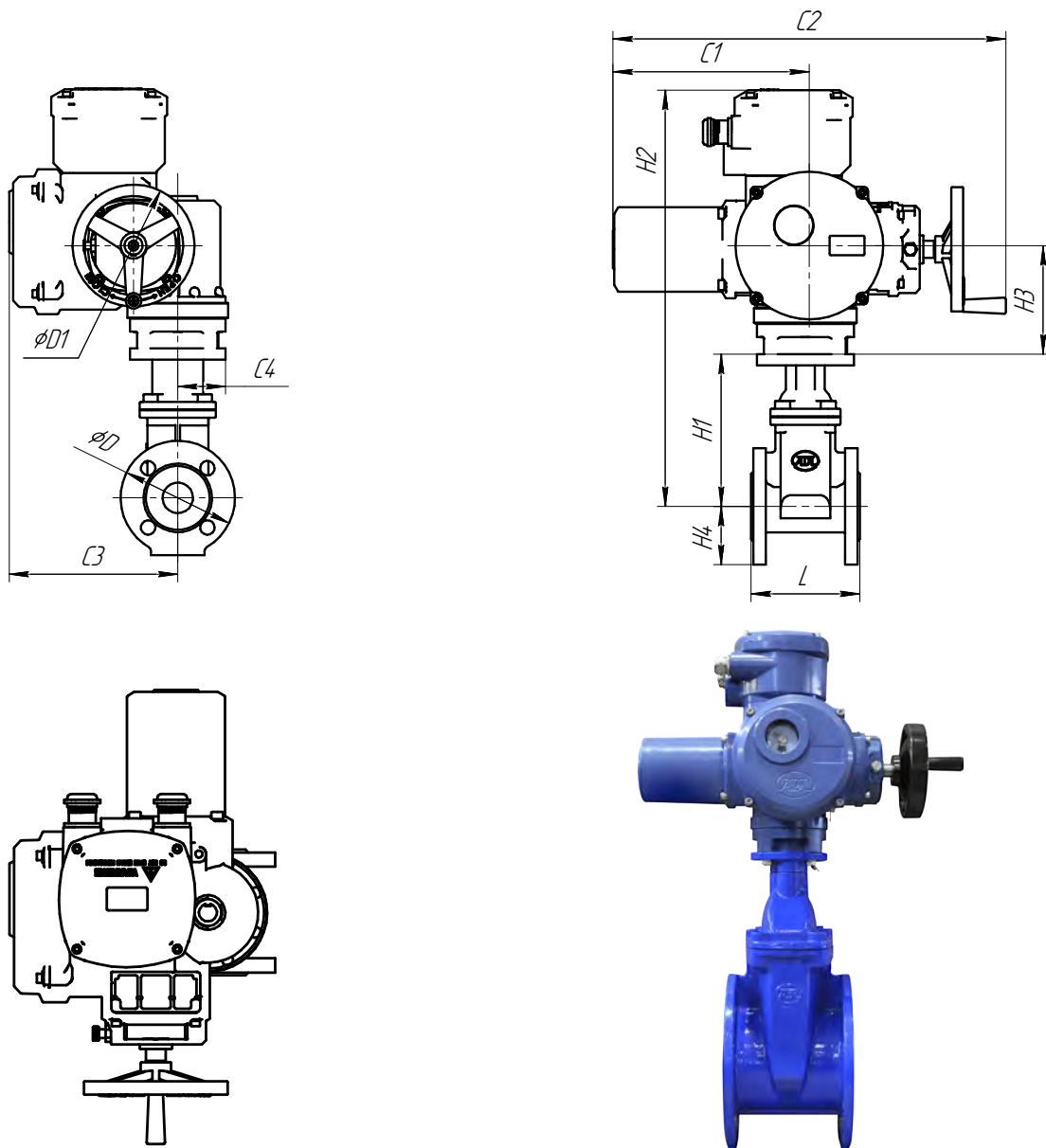
Параметры

DN	ISO-фланец	Привод	Мощность, (Вт)	Ином, (А)	t (откр./закр.), сек	Масса, (кг)
40	F10	AZ10	250	1,3	23	40
50	F10	AZ10	250	1,3	23	41
65	F10	AZ10	250	1,3	30	45
80	F10	AZ10	250	1,3	33	48
100	F10	AZ10	250	1,3	43	51
125	F14	AZ20	550	2,5	53	67
150	F10	AZ10	250	1,3	63	69
200	F14	AZ20	550	2,5	70	98
250	F14	AZ30	750	3,2	86	141
300	F14	AZ30	750	3,2	86	196
350	F16	AZ45	1100	4,4	110	268
400	F16	AZ45	1100	4,4	127	315
450	F16	AZ60	1500	5,7	95	408
500	F25	AZ90	2200	9,1	105	605
600	F25	AZ90	2200	9,1	127	845
700	F25	AZ90	2200	9,1	149	1215
800	F25	AZ120	3000	11,3	152	1518



ЗАДВИЖКИ «ГРАНАР» С ОБРЕЗИНЕННЫМ КЛИНОМ

Электронные версии чертежей данного оборудования (AutoCAD 2D, 3D, Компас и Revit) вы можете найти на сайте www.adl.ru



Размеры, (мм)

DN	Привод	L	H1	H2	H3	H4	φD	C1	C2	C3	C4	D1
40	AZ10	140	196	536	140	75	145	251	507	222	70	160
50	AZ10	150	196	536	140	82,5	160	251	507	222	70	160
65	AZ10	170	218	489	140	92,5	180	251	507	222	70	160
80	AZ10	180	248	519	140	100	195	251	507	222	70	160
100	AZ10	190	282	623	140	110	215	251	507	222	70	160
125	AZ20	200	357	721	154	125	245	295	565	228	90	200
150	AZ10	210	370	735	140	142,5	280	251	507	222	70	160
200	AZ20	230	430	795	154	170	335	295	565	228	90	200
250	AZ30	250	521	885	154	202,5	405	295	565	228	70	200
300	AZ30	270	645	1010	154	230	460	295	565	228	70	200
350	AZ45	290	892	1305	198	260	520	346	627	265	90	250
400	AZ45	310	962	1375	198	290	580	346	627	265	90	250
450	AZ60	330	1052	1465	198	320	640	346	627	265	90	250
500	AZ90	360	1221	1640	207	357,5	710	407	688	265	90	250
600	AZ90	390	1397	1820	207	420	840	407	688	265	90	250
700	AZ90	430	1445	1860	207	455	950	407	688	265	115	250
800	AZ120	470	1594	2010	207	475	1050	407	688	265	115	250

ЗАДВИЖКИ «ГРАНАР» С ОБРЕЗИНЕННЫМ КЛИНОМ

Стационарное удлинение штока к задвижкам «Гранар» серий KR12/KR15 (с ручным управлением)

Спецификация

1	Головка удлинителя	Сталь 20×13
2	Крышка Штока	Сталь 20
3	Кольцо	EPDM
4	Кольцо А	Сталь 20
5	Втулка	Сталь 20
6	Тело удлинителя	Сталь 20
7	Корпус удлинителя	Сталь 20
8	Фланец нижний	Сталь 20
9	Прокладка	Паронит

Размеры, (мм)

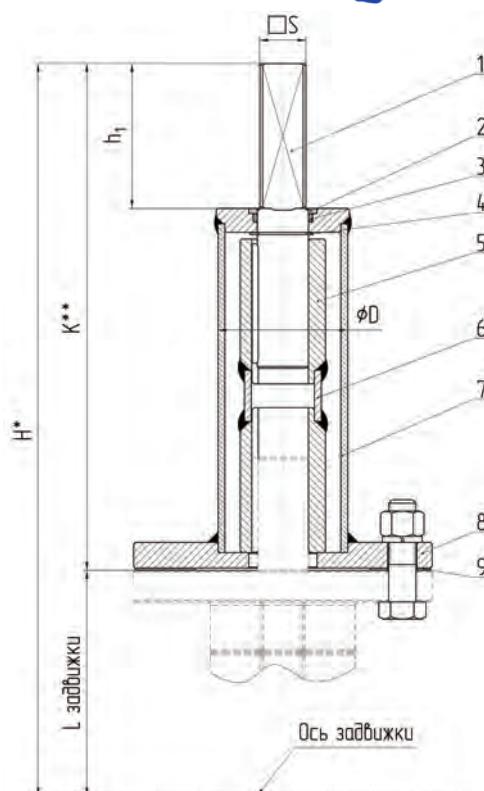
DN	L _{задвижки}	K	H _{мин.}	D	h ₁	S
40	196	H-196	360	57	50	27
50	196	H-196	360			
65	218	H-218	383			
80	248	248	413			
100	282	282	447			
125	357	H-357	661	76	85	
150	370	H-370	674			
200	450	H-450	754			
250	536	H-536	840			
300	660	H-660	964			
350	892	H-892	1196			
400	962	H-962	1266			

Примечания: переменная H зависит от глубины закладки трубопровода (задается заказчиком). В таблице указано ее минимальное значение.

$K = H - L_{\text{задвижки}}$



Сделано в АДЛ



Электронные версии чертежей данного оборудования (AutoCAD 2D, 3D, Компас и Revit) вы можете найти на сайте www.adl.ru



ЗАДВИЖКИ «ГРАНАР» С ОБРЕЗИНЕННЫМ КЛИНОМ

Стационарное удлинение штока к задвижкам «Гранар» серий KR12/KR15 (под электропривод)

Спецификация

1	Головка удлинителя	Сталь 20×13
2	Крышка Штока	Сталь 20
3	Кольцо	EPDM
4	Кольцо А	Сталь 20
5	Фланец верхний	Сталь 20
6	Втулка	Сталь 20
7	Корпус удлинителя	Сталь 20
8	Тело удлинителя	Сталь 20
9	Фланец нижний	Сталь 20
10	Прокладка	Паронит
11	Шпонка	Сталь

Размеры, (мм)

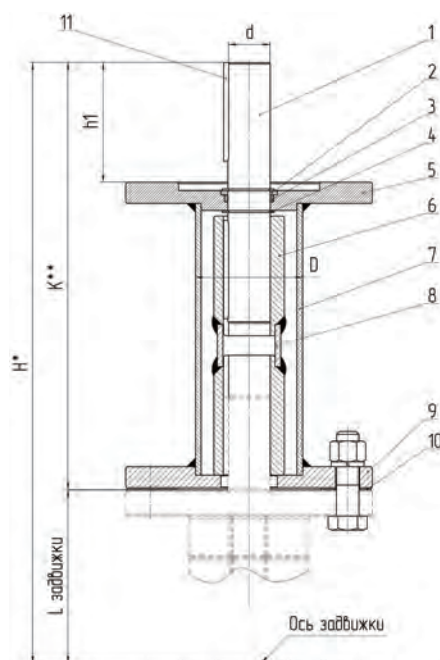
DN	Lзадвигжки	K	Hmin	D	h1	d
40	196	H-196	360	57	50	20
50	196	H-196	360	57	50	20
65	218	H-218	383	57	50	20
80	248	248	413	57	50	20
100	282	282	447	57	50	20
125	357	H-357	661	76	85	30
150	370	H-370	674	76	85	30
200	450	H-450	754	76	85	30
250	536	H-536	840	76	85	30
300	660	H-660	964	76	85	30
350	892	H-892	1196	76	85	30
400	962	H-962	1266	76	85	30
450	1062	H-1062	1399	76	90	40
500	1221	H-1221	1558	76	90	40
600	1367	H-1367	1704	76	90	40

Примечания: переменная H зависит от глубины закладки трубопровода (задается заказчиком). В таблице указано ее минимальное значение.

$K = H - L_{\text{задвигжки}}$



Сделано в АДЛ



ЗАДВИЖКИ «ГРАНАР» С ОБРЕЗИНЕННЫМ КЛИНОМ

Задвижка «Гранар» серии KR20, DN50–300, PN 1,6 МПа, с обрезиненным клином

Применение

Для трубопроводов, транспортирующих холодную, горячую воду, нейтральные среды. Конструкция задвижки позволяет использовать ее в системах канализации.

Технические характеристики

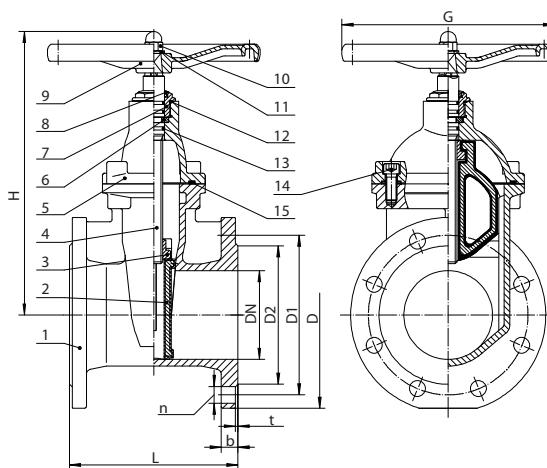
Давление PN	1,6 МПа
Рабочая температура	до +80°C
Мин. температура окружающей среды	-10°C
Присоединение	Фланцевое

Спецификация

1	Корпус	GGG50
2	Клин	GGG50/EPDM
3	Гайка	БрАЖ9-4
4	Шток	Нержавеющая сталь 20X13
5	Крышка	GGG50
6	Полукольцо	БрАЖ9-4
7	Сальниковая втулка	БрАЖ9-4
8	Грязевик	NBR
9	Штурвал	GGG50
10	Гайка	Сталь 20
11	Шайба	Сталь 20
12	Кольцо	NBR
13	Кольцо	NBR
14	Винт	Сталь 35
15	Уплотнение крышки	NBR



Сделано в АДЛ



Размеры, (мм)

Артикул	DN	L	D	D1	D2	n×Ød	b	t	H	G	Масса, (кг)
CV01I416780	50	150	165	125	99	4×19	19	3	207	200	9,9
CV01I416783	65	170	185	145	118	4×19	19	3	232	200	13,3
CV01I416784	80	180	200	160	132	8×19	19	3	265	200	16
CV01I416788	100	190	220	180	156	8×19	19	3	320	240	20,1
CV01I416790	125	200	250	210	184	8×19	19	3	362	260	28,7
CV01I416793	150	210	285	240	211	8×23	19	3	410	280	36,8
CV01I416796	200	230	340	295	266	12×23	20	3	510	320	56,7
CV01I416808	250	250	405	355	319	12×28	22	3	600	360	84,1
CV01I416812	300	270	460	410	370	12×28	24,5	3	695	400	118

Примечание: фланцевое присоединение согласно ГОСТ 33259–2015.



ЗАДВИЖКИ «ГРАНАР» С ОБРЕЗИНЕННЫМ КЛИНОМ

Задвижка с обрезиненным клином «Гранар» серии KR14, DN50–600, PN 1,6/2,5 МПа

Применение

Для трубопроводов, транспортирующих воду, нейтральные среды в системах пожаротушения.

Технические характеристики

Максимальное рабочее давление	1,6/2,5 МПа
Рабочая температура	до +85°C
Максимальная допустимая температура (в кратковременном режиме)	+120°C
Минимальная температура окружающей среды	-20°C
Присоединение	Фланцевое
Шток	Невыдвижной

Спецификация

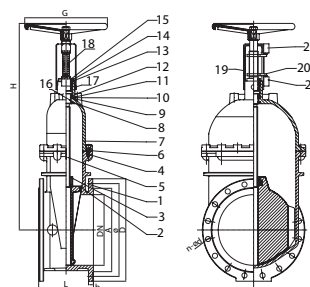
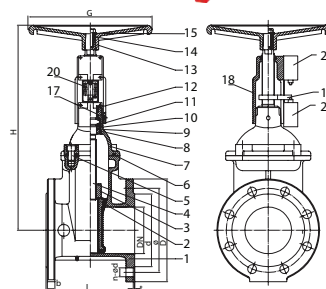
№	Наименование	Материал
1	Корпус	GGG40
2	Клин	GGG40/EPDM
3	Гайка ходовая	БрАЖ9-4
4	Шток	Нерж. сталь 20X13
5	Винт	Сталь 20
6	Уплотнение крышки	EPDM
7	Крышка	GGG50
8	Уплотнение	EPDM
9	Уплотнение	EPDM
10	Сальниковая втулка	БрАЖ9-4
11	Упорная шайба	Нейлон
12	Грязевик	EPDM
13	Штурвал	GGG50
14	Винт	Сталь 20
15	Шайба	Сталь 20
17	Установочный винт	Сталь 20
18	Обойма	GGG40
19	Указатель хода	БрАЖ9-4
20	Шкала хода	AISI304
21	Концевой выключатель*	-



Сделано в АДЛ

EAC

IP



* Поставляется по запросу.

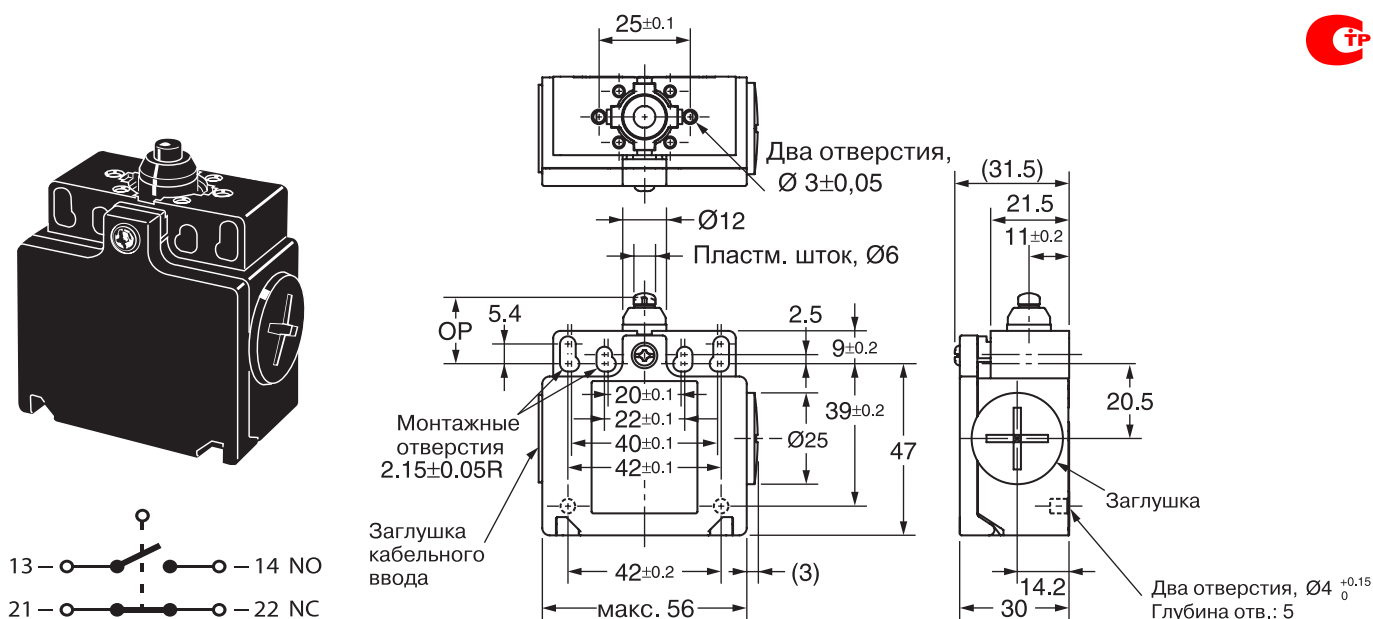
Примечание: допускается использование задвижек KR14 с телескопическими удлинителями штока для задвижек KR11. Фланцевое присоединение согласно ГОСТ 33259-2015.

Рамеры, мм

DN	PN, (МПа)	L	n-Ød	D	Ø	d	b	t	H	G	Kv, м³/ч	Масса, (кг)
50	1,6	150	4-Ø19	165	125	98	19	3	374	180	184	12,5
	2,5	216				99			350			13,5
65	1,6	170	4-Ø19	185	145	118	19	3	405	200	287	17,5
	2,5	241	8-Ø19						366			19,8
80	1,6	180	8-Ø19	200	160	133	19	3	441	220	437	20,5
	2,5	283				132			396			22
100	1,6	190	8-Ø19	220	180	153	19	3	464	250	810	24,5
	2,5	305	8-Ø23						422			28
125	1,6	200	8-Ø19	250	210	183	19	3	529	280	1307	37,5
	2,5	355	8-Ø23						465			43
150	1,6	210	8-Ø19	285	240	209	19	3	546	300	1928	42
	2,5	403	8-Ø28						499			61
200	1,6	230	12-Ø23	340	295	264	20	3	651	350	3556	71
	2,5	419	12-Ø28						595			98
250	1,6	250	12-Ø28	400	355	319	22	3	742	450	5741	112
	2,5	457	12-Ø31						683			129
300	1,6	270	12-Ø28	455	410	367	24,5	4	824	500	8505	167
	2,5	502	16-Ø31						771			185

ЗАДВИЖКИ «ГРАНАР» С ОБРЕЗИНЕННЫМ КЛИНОМ

Концевой выключатель для задвижки серии KR14



Применение

Концевые выключатели применяются совместно с задвижками с обрезиненным клином для пожаротушения для индикации состояния клапана (открыто-закрыто).

Концевой выключатель имеет две пары сухих контактов: 13 и 14 — нормально открытые и 21 и 22 — нормально закрытые. При включении концевой выключателя контакты 13 и 14 замыкаются, а контакты 21 и 22 размыкаются.

Модель концевой выключателя		OMRON D4N-8131	C4N-8131
Степень защиты ¹⁾		IP67 (EN60947-5-1)	IP66 (EN60947-5-1)
Температура окружающей среды		Эксплуатация: от -30°C до 70°C без обледенения	Эксплуатация: от -20°C до 70°C без обледенения или смачивания
Срок службы ²⁾	Механический ресурс	Не менее 15 млн. циклов	
	Электрический ресурс	Не менее 500 тыс. циклов при резистивной нагрузке 3 А / 250 В~ ⁴⁾ Не менее 300 тыс. циклов при резистивной нагрузке 10А / 250 В~	
Скорость срабатывания		От 1 мм/с до 0,5 м/с	
Рабочая частота		Макс. 30 переключений в минуту	
Сопrotивление контакта		Макс. 25 МОм	
Минимальная допустимая нагрузка ³⁾		Резистивная нагрузка 1 мА при 5 В = (справочное значение уровня N)	
Номинальное напряжение изоляции (Ui)		300 В	
Защита от поражения электрическим током		Класс II (двойная изоляция)	
Степень загрязнения (рабочие условия)		Уровень 3 (EN60947-5-1)	
Выдерживаемое импульсное напряжение (EN60947-5-1)		Между клеммами одинаковой полярности: 2,5 кВ	
		Между клеммами разной полярности: 4 кВ	
		Между остальными клеммами и нетоковедущими металлическими частями: 6 кВ	
Сопrotивление изоляции		Мин. 100 МОм	
Зазор между контактами		Мгновенного действия: мин. 2 × 0,5 мм Замедленного действия: мин. 2 × 2 мм	
Устойчивость к вибрации	Отказ	10...55 Гц, с одинарной амплитудой 0,75 мм	
	Разрушение	Мин. 1000 м/с ²	
Сопrotивление удару	Отказ	Мин. 300 м/с ²	
	Влажность окружающей среды	Эксплуатация: макс. 95%	

1) Испытания на степень защиты проводятся по методике, определенной стандартом EN60947-5-1. Прежде чем использовать выключатель, убедитесь в том, что степень герметизации отвечает условиям его эксплуатации. Корпус выключателя защищен от проникновения пыли и воды, но не следует использовать выключатель D4N в тех местах, где пыль, масло, вода или химические вещества могут проникнуть в него через головку. Это может привести к преждевременному износу, повреждению или неправильной работе выключателя.

2) Срок службы указан для следующих условий: темп. окружающей среды от 5°C до 35°C, влажность — от 40% до 70%.

3) Это значение может меняться в зависимости от частоты переключения, условий окружающей среды и уровня надежности. Перед эксплуатацией выключателя проверьте правильность его работы с фактической нагрузкой.

4) Если температура окружающей среды превышает 35°C, не допускайте прохождения тока нагрузки 3 А/250 В~ больше чем через 2 цепи.

ЗАДВИЖКИ «ГРАНАР» С ОБРЕЗИНЕННЫМ КЛИНОМ

Концевой выключатель во взрывозащищенном исполнении

Описание

Предназначены для использования во взрывоопасных средах (пыль, газ), модель 1220/20 — базовая и 1220/21 — с удлиненным толкателем.

Технические характеристики

Маркировка (ATEX)	
II 2G EEx d IIC T6 (годен для класса защиты II)	
II 2D T80 0C IP66	
Сертификат испытаний	PTB 00 ATEX 1093X, IBExU 01 ATEX 1007 X
Температура окружающей среды	-20...+40°C (-55...+75°C)
	-20...+75°C (для пыли — Ex)
Электрические характеристики	
Номинальный ток	AC 2 — A 400 В, AC 7 — A 250 В, DC — 0,5 A 250 В
Макс. износостойкость	>2000000 циклов
Частота коммутации	1000 циклов в час
Габариты	
Длина/длина с толкателем (тип 21)	46,2 мм/58,6 мм
Высота	25,5 мм
Ширина	15,8 мм
Расстояние между осями монтажных отверстий/ DN отверстий	19 мм/ 3,2 мм

Спецификация

Контакты	Серебряные (1), позолоченные (3)
Корпус	Пластик (термопластик)
Толкатель	Нержавеющая сталь
Вес выключателя с кабелем 3 м	Одинарный — 210 г
	Двойной — 415 г
Кабельное присоединение	H05VV—F 0,75/A05VV— F 0,75
Кабель герметизирован заливкой с обратной стороны корпуса	
Концевой выключатель монтируется на задвижке «Гранар» KR14 при помощи монтажного комплекта — арт. CV01G422394. Допускается установка на затворы «Гранвэл»	

Пример заказа

1220/21 EX_{макс.} 30 В, 7 А (DC) II 2G Ex d IIC T6 Gb

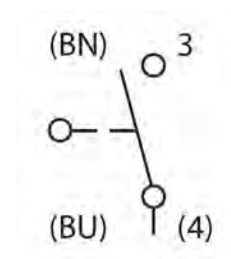


Схема
(одинарный выключатель)

ЗАДВИЖКИ «ГРАНАР» С ОБРЕЗИНЕННЫМ КЛИНОМ

Задвижка с обрезиненным клином «Гранар» серии KR15, DN50–600, PN 1,6/2,5 МПа с электроприводами серии SA

Применение

Для трубопроводов, транспортирующих холодную, горячую воду, нейтральные среды в системах пожаротушения.

Технические характеристики

Максимальное допустимое давление	1,6/2,5 МПа
Рабочая температура	до +85°C
Максимальная допустимая температура (в кратковременном режиме)	+120°C
Минимальная температура окружающей среды	-20°C
Присоединение	фланцевое
Шток	невыдвижной

Спецификация

№	Наименование	Материал
1	Корпус	Высокопрочный чугун GGG40 (EN-GJS-400)
2	Клин	GGG40 (EN-GJS-400)/EPDM
3	Гайка штока	Бронза
4	Шток	Нержавеющая сталь 12Cr13
5	Крышка	GGG40 (EN-GJS-400)
6	Уплотнительное кольцо штока 1	EPDM
7	Уплотнение штока	Нейлон
8	Уплотненное кольцо	EPDM
9	Уплотнительное кольцо штока 2	EPDM
10	Втулка	Нейлон
11	Фланец под привод	GGG40 (EN-GJS-400)
12	Пыльник	Нейлон
13	Болт	Сталь
14	Прокладка крышки	EPDM

Примечание: допускается использование задвижек KR15 со стационарным удлинением штока для задвижек KR12

Привод

Класс защиты	IP68
Рабочий диапазон температур	-40...+50°C

Виды отключения

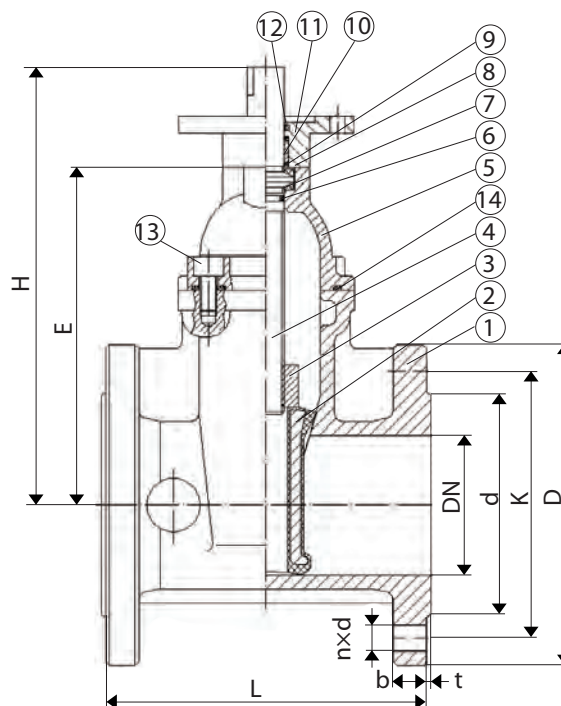
- При достижении конечного положения.
- При достижении определенного момента.
- В случае перегрева обмоток двигателя (защита).

Опции

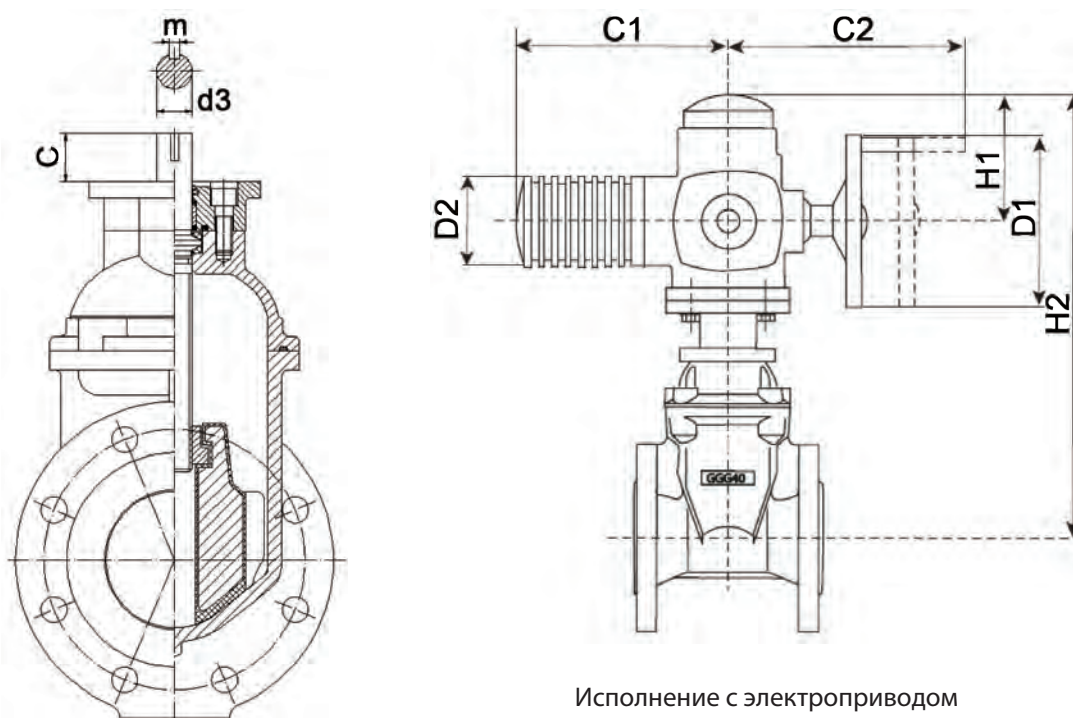
- Абсолютный датчик положения арматуры и абсолютный датчик момента MWG (при наличии блока Aumatic).
- Дистанционный датчик положения RWG (4–20 мА).
- Двойные/тройные концевые и моментные выключатели.
- Запорное устройство для ручного маховика.
- Промежуточные выключатели Duo (дополнительные конечные выключатели).
- Взрывозащищенное исполнение.

Сделано в АДЛ

EAC



ЗАДВИЖКИ «ГРАНАР» С ОБРЕЗИНЕННЫМ КЛИНОМ



Исполнение с электроприводом

Размеры, (мм)

DN	L	d	D	E	K	nxd	b	d3	m	t	H	H1	H2	H3	D1	D2	C	C1	C2	ISO-фланец	Привод	Момент, (Н×м)	Масса, (кг)
50	150	98	165	160	125	4×19	19	20	6	3	241	210	479	297	160	101	50	265	249	F10	SA 07.6	60	32
65	170	118	185	182	145	4×19	19	20	6	3	263	210	501	319	160	101	50	265	249	F10	SA 07.6	60	35
80	180	133	200	212	160	8×19	19	20	6	3	293	210	531	349	160	101	50	265	249	F10	SA 07.6	60	43
100	190	153	220	246	180	8×19	19	20	6	3	327	210	567	383	200	121	50	283	254	F10	SA 10.2	120	50
125	200	183	250	317	210	8×19	19	30	8	3	402	226	652	453	315	153	66	389	336	F14	SA 14.2	120	82
150	210	209	285	330	240	8×19	19	30	8	3	415	226	665	466	315	153	66	389	336	F14	SA 14.2	120	93
200	230	264	340	410	295	12×23	20	30	8	3	495	226	745	546	315	153	66	389	336	F14	SA 14.2	250	115
250	250	319	405	496	355	12×28	22	30	8	3	586	226	832	633	400	153	70	389	339	F14	SA 14.6	500	157
300	270	367	460	620	410	12×28	24,5	30	8	4	710	226	956	757	400	153	70	389	339	F14	SA 14.6	500	210
350	290	429	520	772	470	16×28	26,5	30	8	4	972	226	1202	1003	400	153	70	389	339	F14	SA 14.6	500	231
400	310	480	580	843	525	16×31	28	30	8	4	1041	226	1271	1072	400	153	70	389	339	F14	SA 14.6	500	278

* Информация по DN500–600 предоставляется по запросу.

Примечание: фланцевое присоединение согласно стандарту DIN2501 (DIN2633 на PN 1,6 МПа)/EN1092–2. Возможно использование ответных фланцев российского производства согласно ГОСТ 33259–2015 на PN 1,6 МПа.

Электронные версии чертежей данного оборудования (AutoCAD 2D, 3D, Компас и Revit) вы можете найти на сайте www.adl.ru

ЗАДВИЖКИ «ГРАНАР» С ОБРЕЗИНЕННЫМ КЛИНОМ

Задвижка «Гранар» серии KR15, DN50-600, PN16, с обрeзиненным клином, с многооборотным электроприводом «Смартгир» серии AZ

Применение

Для трубопроводов, транспортирующих холодную, горячую воду, нейтральные среды в системах пожаротушения.

Технические характеристики

Давление PN	1,6 МПа
Макс. температура (в кратковр. режиме)	+85°C
Мин. температура окружающей среды	-20°C
Присоединение	фланцевое

Спецификация

1	Корпус	Высокопрочный чугун GGG40
2	Клин	GGG40/EPDM
3	Гайка штока	Бронза
4	Шток	Нержавеющая сталь 20X13
5	Крышка	GGG40
6	Уплотнительное кольцо штока 1	EPDM
7	Уплотнение штока	Нейлон
8	Уплотненное кольцо	EPDM
9	Уплотнительное кольцо штока 2	EPDM
10	Втулка	Нейлон
11	Фланец под привод	GGG40
12	Пыльник	Нейлон
13	Болт	Сталь
14	Прокладка крышки	EPDM

Параметры

DN	ISO-фланец	Привод	Мощность, (Вт)	Iном, (А)	t (откр./закр.), сек	Масса, (кг)
50	F10	AZ10	250	1,3	23	41
65	F10	AZ10	250	1,3	30	45
80	F10	AZ10	250	1,3	33	48
100	F10	AZ10	250	1,3	43	51
125	F14	AZ20	550	2,5	43	67
150	F14	AZ20	550	2,5	53	69
200	F14	AZ20	550	2,5	57	98
250	F14	AZ30	750	3,2	70	141
300	F14	AZ30	750	3,2	87	196
350	F16	AZ45	1100	4,4	147	268
400	F16	AZ45	1100	4,4	128	315
500	F25	AZ60	1500	5,7	158	471
600	F25	AZ90	2200	9,1	190	925



Сделано в АДЛ

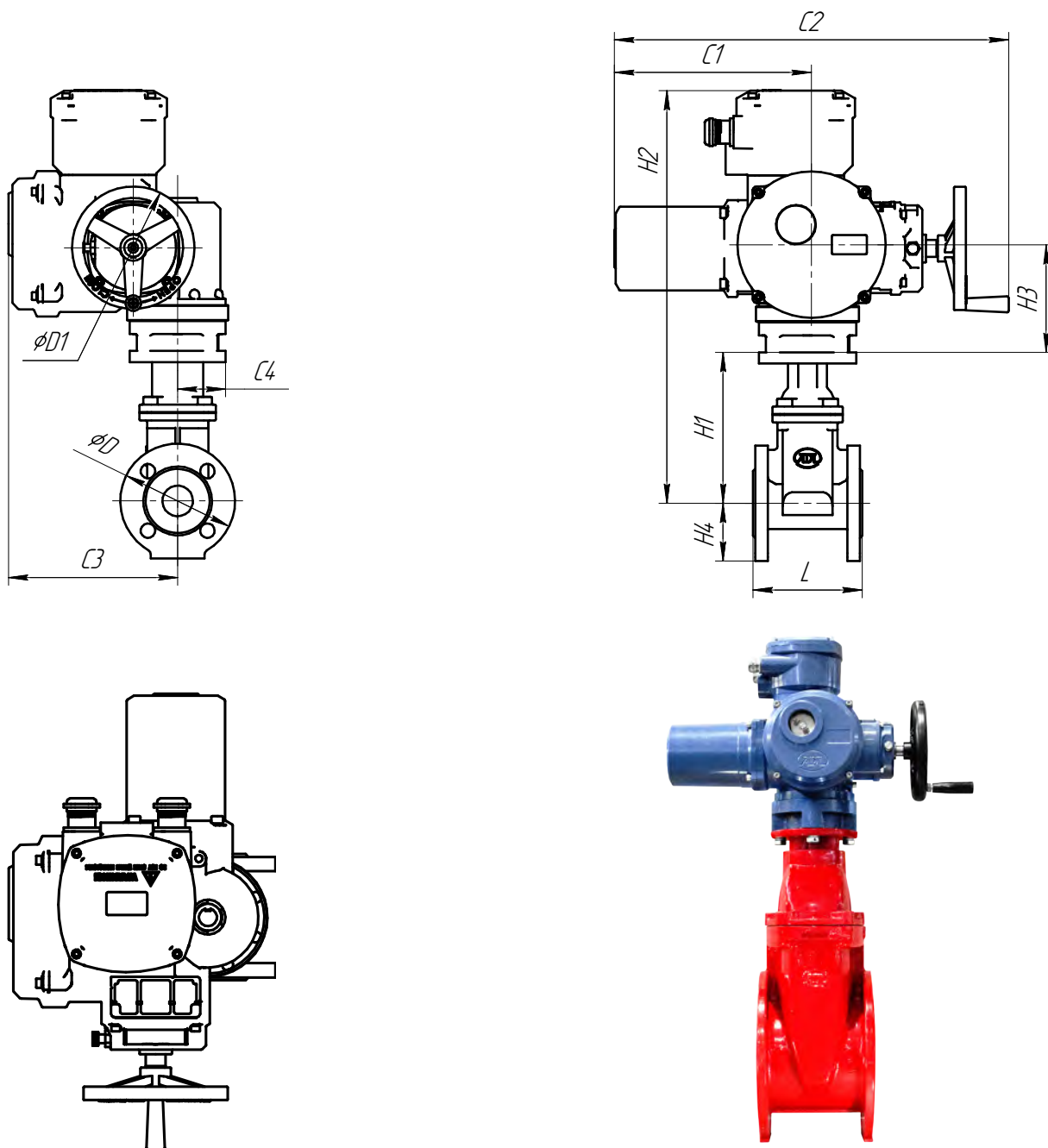
EAC

IP



ЗАДВИЖКИ «ГРАНАР» С ОБРЕЗИНЕННЫМ КЛИНОМ

Электронные версии чертежей данного оборудования (AutoCAD 2D, 3D, Компас и Revit) вы можете найти на сайте www.adl.ru



Размеры, (мм)

DN	Привод	L	H1	H2	H3	H4	C1	C2	C3	D1
40	AZ10	140	196	536	140	75	251	507	222	160
50	AZ10	150	196	536	140	82,5	251	507	222	160
65	AZ10	170	218	489	140	92,5	251	507	222	160
80	AZ10	180	248	519	140	100	251	507	222	160
100	AZ10	190	282	623	140	110	251	507	222	160
125	AZ20	200	357	721	154	125	295	565	228	200
150	AZ20	210	370	735	154	142,5	295	565	228	200
200	AZ20	230	430	795	154	170	295	565	228	200
250	AZ30	250	521	885	154	202,5	295	565	228	200
300	AZ30	270	645	1010	154	230	295	565	228	200
350	AZ30	290	892	1305	154	260	295	565	228	200
400	AZ45	310	962	1375	198	290	346	627	265	250
500	AZ60	360	1221	1640	198	357,5	346	627	265	250
600	AZ90	390	1397	1820	207	420	407	688	265	250

ЗАДВИЖКИ «ГРАНАР» С ОБРЕЗИНЕННЫМ КЛИНОМ

Задвижка с обрезиненным клином «Гранар» серии KR16, DN50–400, PN 1,6 МПа с FM сертификатом

Применение

Для трубопроводов, транспортирующих воду, нейтральные среды в системах пожаротушения.

Технические характеристики

Максимальное допустимое давление	1,6 МПа
Максимальная допустимая температура (в кратковременном режиме)	+71°C
Минимальная температура окружающей среды	-20°C
Присоединение	фланцевое
Шток	выдвижной

Спецификация

№	Наименование	Кол-во	Материал
1	Корпус	1	Высокопрочный чугун
2	Клин	1	Резина EPDM
3	Уплотнение штока	1	Бронза
4	Ограничитель	1	Нержавеющая сталь
5	Кольцо	1	Резина EPDM
6	Шток	1	Нержавеющая сталь
7	Уплотняющая прокладка	1	Резина EPDM
8	Шестигранный болт	4	Сталь 20
9	Кожух	1	Высокопрочный чугун
10	Прокладка	4	Резина EPDM
11	Резьбовой стержень	2	Угл. сталь
12	Прокладка	1	Нержавеющая сталь
13	Сальник	1	Нержавеющая сталь
14	Муфта	2	Латунь
15	Хомут	1	Высокопрочный чугун
16	Муфта штурвала	1	Закаленная угл. сталь
17	Штурвал	1	Высокопрочный чугун
18	Гайка штока	1	Бронза
19	Болт с гайкой	1	Угл. сталь
20	Сальник	1	Высокопрочный чугун
21	Шестигранный болт	4	Сталь 20

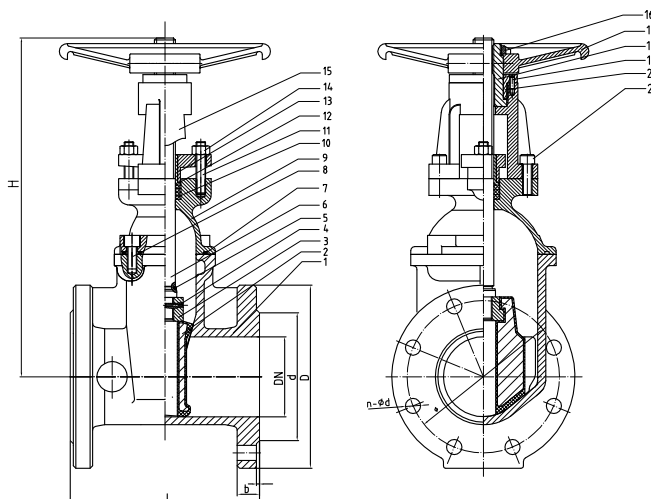
Размеры DN65–400*, (мм)

DN	L	n-Ød	D	Ø	d	b	t	H	Масса, (кг)
65	190	4-19	185	145	118	19	3	411	20
80	203	8-19	200	160	132	19	3	434	24
100	229	8-19	220	180	156	19	3	462	43
150	267	8-23	285	240	211	19	3	597	70
200	292	12-23	340	295	266	20	3	727	112
250	330	12-28	400	355	319	22	3	891	159
300	356	12-28	455	410	370	24,5	4	1020	220

* DN50, 350, 400 по запросу.



Сделано в АДЛ



ЗАДВИЖКИ «ГРАНАР» С ОБРЕЗИНЕННЫМ КЛИНОМ

Задвижка с обрезиненным клином «Гранар» серия KR17, DN50–400, PN 1,6 МПа с FM сертификатом

Применение

Для трубопроводов, транспортирующих воду, нейтральные среды в системах пожаротушения.

Технические характеристики

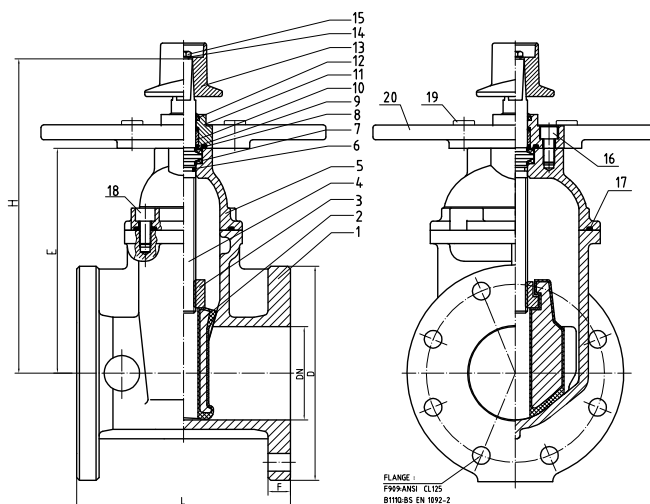
Максимальное допустимое давление	1,6 МПа
Максимальная допустимая температура (в кратковременном режиме)	+71°C
Минимальная температура окружающей среды	-20°C
Присоединение	Фланцевое
Шток	Невыдвижной

Спецификация

№	Наименование	Кол-во	Материал
1	Корпус	1	Высокопрочный чугун
2	Клин	1	Резина EPDM
3	Гайка штока	1	Бронза
4	Шток	1	Нержавеющая сталь
5	Кожух	1	Высокопрочный чугун
6	Кольцо	1	Резина EPDM
7	Уплотнение	2	Латунь
8	Кольцо	1	Резина EPDM
9	Кожух	2	Резина EPDM
10	Муфта штока	1	Бронза
11	Сальник	1	Высокопрочный чугун
12	Кольцевое уплотнение	1	Резина EPDM
13	Крышка	1	Высокопрочный чугун
14	Шайба	1	Сталь 20
15	Болт	1	Оцинков. сталь
16	Шестигранный болт	2	Сталь 20
17	Уплотняющая прокладка	1	Резина EPDM
18	Шестигранный болт	4	Сталь 20
19	Шестигранный болт	1	Сталь 20
20	Сальник	1	Высокопрочный чугун



Сделано в АДЛ



Размеры DN65–400, (мм)

DN	L	F	D	E	H
50	178	16	152	160	274
65	190	17,5	178	182	296
80	203	19	191	212	326
100	229	24	229	246	360
150	267	25,4	279	330	447
200	292	28,6	343	410	527
250	330	30,2	406	500	605
300	356	32	483	590	700
350	381	35	533	696	790
400	406	37	597	757	851

ЗАДВИЖКИ «ГРАНАР» С ОБРЕЗИНЕННЫМ КЛИНОМ

Настенный индикатор серии KR18 для задвижки «Гранар» серии KR17

Описание

Настенный колонный индикатор положения серии KR18 предназначен для установки на задвижке с обрезиненным клином модели KR17. Колонный индикатор положения имеет сертификат ТР ЕАЭС 043/2017.

Спецификация

№	Наименование	Материал
1	Транспортировочный рым-болт	ASTM A105
2	Шестигранная гайка	ASTM A105
3	Шайба	ASTM A105
4	Штурвал	ASTM A536
5	Рабочая гайка	ASTM B62
6	Винт с шестигранной головкой	ASTM A105
7	Шестигранная гайка	ASTM A105
8	Стопорное кольцо	AISI 066
9	Гайка индикатора	ASTM B62
10	Индикатор	ASTM B108
11	Винт с шестигранной головкой	ASTM A105
12	Стекло индикатора	LEXAN-UN
13	Уплотнение стекла индикатора	PTFE
14	Винт с шестигранной головкой	ASTM A105
15	Шестигранная гайка	ASTM A105
16	Корпус	ASTM A536
17	Втулка	ASTM A53
18	Шток	AISI 1045
19	Шплинт	AISI 304
20	Соединительная муфта	ASTM A126B
21	Заглушка	AISI 304
22	Крышка	ASTM A126B
23	Винт с потайной головкой	AISI 304
24	Фиксатор	ASTM 307B
25	Защитная пластина	Углеродистая сталь

Сертификаты соответствия

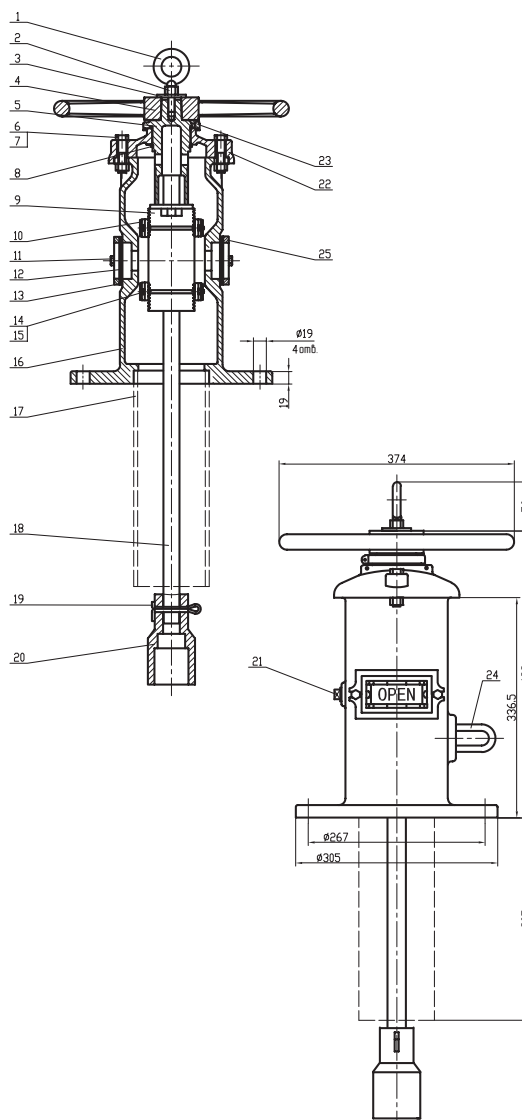
ТР ЕАЭС 043/2017



Сделано в АДЛ

EAC

IP



Электронные версии чертежей данного оборудования (AutoCAD 2D, 3D, Компас и Revit) вы можете найти на сайте www.adl.ru



АДЛ — РАЗРАБОТКА, ПРОИЗВОДСТВО И ПОСТАВКИ
оборудования для инженерных систем

+7 (495) 937-89-68, +7 (495) 221-63-78

info@adl.ru

www.adl.ru

Интернет-магазин: www.valve.ru

Компания оставляет за собой право вносить
конструктивные изменения

ВЕНТИЛИ ЗАПОРНЫЕ

«Гранвент», серии KV16, DN15–200, PN 1,6 МПа, фланцевый, из чугуна, с графитовым уплотнением t до +300°C

Применение

Для пара, горячей и холодной воды в системах тепло- и водоснабжения.

Установка

Произвольно, направление потока должно совпадать со стрелкой на корпусе. Перед установкой вентиля внутренние полости системы должны быть очищены от грязи, окалины, песка и других посторонних частиц, т. к. в этом случае могут быть повреждены поверхности седла и диска, что может повлечь нарушение герметичности вентиля.

Технические характеристики

Максимально допустимое давление	1,6 МПа
Максимально допустимая температура	+300°C
Тест на прочность корпуса	2,4 МПа
Тест на герметичность	1,76 МПа

Спецификация

1	Корпус	Чугун GG25
2	Клапан	Нерж. сталь X20Cr13
3	Шток	Нерж. сталь X20Cr13
4	Прокладка корпуса	Графит
5	Крышка	Чугун GG25
6	Сальниковая набивка	Графит
7	Сальник	Чугун
8	Втулка	Бронза
9	Штурвал	Сталь

Поставляются с седловым уплотнением «металл по металлу». Уплотнением по штоку является сальник. Данный тип клапана в процессе работы требует сервисного обслуживания в виде замены сальниковой набивки.

Фланцевое присоединение согласно стандарту DIN2501 (DIN2633 на PN 1,6 МПа) / EN1092-1.

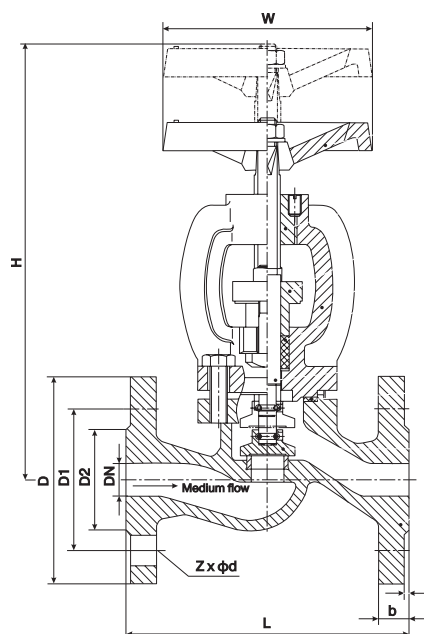
Возможно использование ответных фланцев российского производства согласно ГОСТ 33259-2015 на PN 1,6 МПа.

Зависимость «Температура — Давление»

t, (°C)	-10	120	150	180	200	230	250	300
PN, (МПа)	1,6	1,6	1,44	1,34	1,28	1,18	1,12	0,96

Размеры, (мм)

Артикул	DN	L	D	D1	D2	ZxØd	b-f	W	H	Kv, (м3/ч)	Масса, (кг)
BO02B102822	15	130	95	65	45	4x14	14-2	96	180/167	5,9	3,5
BO02B102828	20	150	105	75	58	4x14	16-2	96	179/166	7,4	4
BO02B102829	25	160	115	85	68	4x14	16-2	120	200/183	13	5
BO02B102830	32	180	140	100	78	4x18	16-2	140	231/215	18	8
BO02B102831	40	200	150	110	88	4x18	16-3	140	247/220	30	9,5
BO02B102832	50	230	165	125	102	4x18	18-3	200	270/239	41	14
BO02B102833	65	290	185	145	122	4x18	18-3	200	306/266	79	20
BO02B102834	80	310	200	160	138	8x18	20-3	240	363/317	115	28
BO02B102835	100	350	220	180	158	8x18	20-3	280	397/339	181	39
BO02B102836	125	400	250	210	188	8x18	22-3	360	472/411	225	60
BO02B102837	150	480	285	240	212	8x22	22-3	360	514/441	364	78
BO02B102838	200	600	340	295	268	12x22	24-3	400	576/498,5	690	128



ВЕНТИЛИ ЗАПОРНЫЕ

«Гранвент», серии KV30, DN15–300, PN 4,0 МПа, из углеродистой стали, угловой, с сильфонным уплотнением $t_{\text{макс.}} +400^{\circ}\text{C}$

Применение

Для пара, горячей и холодной воды в системах тепло- и водоснабжения.

Сделано в 

Установка

Произвольная, направление потока должно совпадать со стрелкой на корпусе. Перед установкой вентиля внутренние полости системы должны быть очищены от грязи, окалина, песка и других посторонних частиц, т.к. они могут повредить поверхности седла и диска, что может повлечь нарушение герметичности вентиля.

Технические характеристики

Максимально допустимое давление	4,0 МПа
Максимально допустимая температура	+400 °С
Тест на прочность корпуса	6,0 МПа
Тест на герметичность	4,4 МПа
Присоединение	фланцевое

Спецификация

1	Корпус	Сталь GS-C25
2	Диск	Нержавеющая сталь
3	Шток	Нержавеющая сталь SS410
4	Сильфон	Нержавеющая сталь SS304
5	Прокладка корпуса	Нержавеющая сталь, графит
6	Крышка	Сталь GS-C25
7	Болт	Сталь
8	Уплотнение	Графит
9	Сальник	Сталь A105
10	Штурвал	Сталь CS

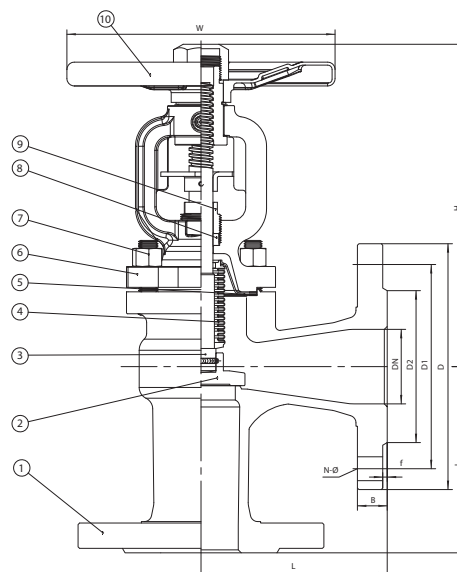
KV30 обладает улучшенной конструкцией уплотнения — сильфоном из нержавеющей стали, благодаря чему исключаются утечки по штоку. Данный тип клапана не требует сервисного обслуживания, т.к. в конструкцию кроме сальникового уплотнения включен двухслойный сильфон, который имеет высокую прочность, устойчив к перепадам давления и температуры, что повышает надежность, работоспособность и долговечность запорного вентиля.

Фланцевое присоединение согласно стандарту DIN2501 (DIN2635 на PN 4,0 МПа) / EN1092-1.

Возможно использование ответных фланцев российского производства согласно ГОСТ 33259-2015 на PN 4,0 МПа.

Размеры, (мм)

Артикул	DN	L	D	D1	D2	B	f	N-Ø	H	W	Масса, (кг)
BO03A686203	15	90	95	65	45	16	2	4-14	185	140	4,2
BO04A684907	20	95	105	75	58	18	2	4-14	190	140	4,9
BO03A686206	25	100	115	85	68	18	2	4-14	192	160	5,8
BO03A686207	32	105	140	100	78	18	2	4-18	192	160	7,1
BO03A686209	40	115	150	110	88	18	3	4-18	205	180	9,2
BO03A686212	50	125	165	125	102	20	3	4-18	208	180	11,8
BO03A686213	65	145	185	145	122	22	3	8-18	220	200	14,6
BO03A686232	80	155	200	160	138	24	3	8-18	245	250	22,5
BO03A686235	100	175	235	190	162	24	3	8-22	320	300	36,9
BO03A686236	125	200	270	220	188	26	3	8-26	348	350	55,9
BO03A686240	150	225	300	250	218	28	3	8-26	360	400	77,2
BO03A686244	200	275	375	320	285	34	3	12-30	465	500	153
BO03A686249	250	325	450	385	345	38	3	12-33	620	500	265
BO03A686254	300	375	515	450	410	42	4	16-33	675	500	373



Зависимость «Температура – Давление»

t, (°C)	-40	120	200	250	300	350	400
PN, (МПа)	4,0	4,0	3,5	3,2	2,8	2,4	2,1

Пример заказа

KV30.03.02.100.40 Ф/Ф (вентиль запорный угловой «Гранвент» серии KV30, корпус из углеродистой стали, сильфонный, DN 100, PN 4,0 МПа, присоединение фланцевое).



ВЕНТИЛИ ЗАПОРНЫЕ

«Гранвент» серии KV31, DN15–300, PN 1,6 МПа, фланцевый, из чугуна, с сальфонным уплотнением $t_{\text{макс.}} +300^{\circ}\text{C}$

Применение

Для пара, горячей и холодной воды в системах тепло- и водоснабжения.

Присоединение

Фланцевое.

Установка

Произвольная, направление потока должно совпадать со стрелкой на корпусе. Перед установкой вентиля внутренние полости системы должны быть очищены от грязи, окалины, песка и других посторонних частиц, т. к. они могут повреждать поверхности седла и диска, что может повлечь нарушение герметичности вентиля.

Технические характеристики

Максимально допустимое давление	1,6 МПа
Максимально допустимая температура	+300°C
Тест на прочность корпуса	2,4 МПа
Тест на герметичность	1,76 МПа

Спецификация

1	Корпус	Чугун GG-25
2	Диск	Нерж. сталь X20Cr13
3	Сильфон	Нерж. сталь AISI 304
4	Шток	Нерж. сталь AISI 304
5	Крышка	Чугун GG-25
6	Уплотнение	Графит
7	Сальник	Сталь
8	Ограничитель положения	Сталь
9	Штурвал	Сталь
10	Прокладка крышки	Графит

Серия KV31 обладает улучшенной конструкцией уплотнения — сальфоном из нержавеющей стали, благодаря чему исключаются утечки по штоку. Данный тип клапана не требует сервисного обслуживания, т. к. в конструкцию кроме сальникового уплотнения включен двухслойный сальфон, который имеет высокую прочность, устойчив к перепадам давления и температуры, что повышает надежность, работоспособность и долговечность запорного вентиля.

Фланцевое присоединение согласно стандарту DIN2501 (DIN2633 на PN 1,6 МПа) / EN1092-1.

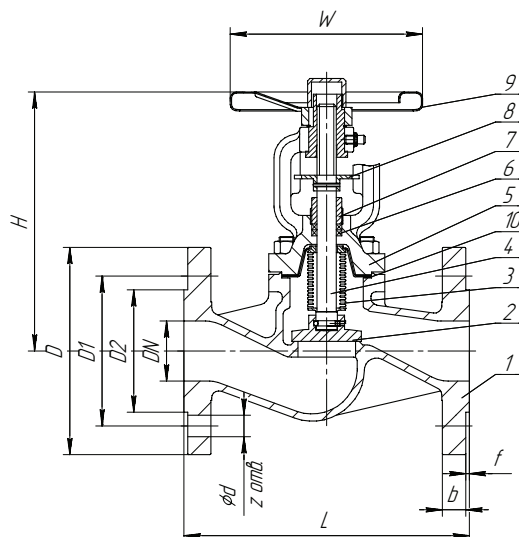
Возможно использование ответных фланцев российского производства согласно ГОСТ 33259-2015, на PN 1,6 МПа.

Размеры, (мм)

Артикул	DN	L	D	D1	D2	Z×Ød	b-f	W	H	Kv, (м ³ /ч)	Масса, (кг)
BO02A367760	15	130	95	65	45	4x14	14-2	120	194	4,2	4
BO02A367761	20	150	105	75	58	4x14	16-2	120	194	7,4	5
BO02A367762	25	160	115	85	68	4x14	16-2	140	205	12	6
BO02A367763	32	180	140	100	78	4x18	16-2	140	215	19	8
BO02A367766	40	200	150	110	88	4x18	16-3	140	224	30	9
BO02A367767	50	230	165	125	102	4x18	18-3	160	230	47	13
BO02A367773	65	290	185	145	122	4x18	18-3	200	282	77	21
BO02A367776	80	310	200	160	138	8x18	20-3	220	335	120	27
BO02A367778	100	350	220	180	158	8x18	20-3	280	361	188	38
BO02A423227	125	400	250	210	188	8x18	22-3	360	445	225	50
BO02A423228	150	480	285	240	212	8x22	22-3	360	499	364	69
BO02A423229	200	600	340	295	268	12x22	24-3	400	653	690	130
BO02A423231	250	730	405	355	320	12x26	26-3	400	824	1010	160
BO02A426120	300	850	460	410	378	12x26	28-4	500	993	1460	400



Сделано в АДЛ



Зависимость «Температура – Давление»

t, (°C)	-10	120	150	180	200	230	250	300
PN, (МПа)	1,6	1,6	1,44	1,34	1,28	1,18	1,12	0,96

ВЕНТИЛИ ЗАПОРНЫЕ

«Гранвент» серии KV17, DN15–200, PN 4,0 МПа, под приварку, из углеродистой стали, с графитовым уплотнением $t_{\text{макс.}} +400^{\circ}\text{C}$

Применение

Для пара, горячей и холодной воды в системах тепло- и водоснабжения.

Установка

Произвольная, направление потока должно совпадать со стрелкой на корпусе. Перед установкой вентиля внутренние полости системы должны быть очищены от грязи, окалины, песка и других посторонних частиц, т.к. они могут повредить поверхности седла и диска, что может повлечь нарушение герметичности вентиля.

Технические характеристики

Максимально допустимое давление	4,0 МПа
Максимально допустимая температура	+400°C
Тест на прочность корпуса	6,0 МПа
Тест на герметичность	4,4 МПа
Присоединение	под сварку

Спецификация

1	Корпус	Сталь GS-C25
2	Диск	Нерж. сталь X10Cr13
3	Шток	Нерж. сталь
4	Прокладка корпуса	Графит
5	Крышка	Сталь GS-C25
6	Сальниковая набивка	Графит
7	Сальник	Сталь GS-C25
8	Штурвал	Угл. сталь

Поставляется с седловым уплотнением «металл по металлу». Уплотнением по штоку является сальник. Данный тип клапана в процессе работы требует сервисного обслуживания в виде замены сальниковой набивки.

Зависимость «Температура — Давление»

t, (°C)	-40	120	200	250	300	350	400
PN, (МПа)	4,0	4,0	3,5	3,2	2,8	2,4	2,1

Пример заказа

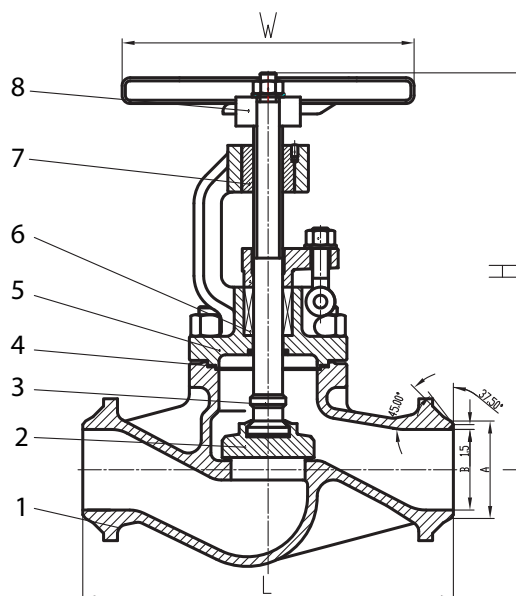
KV17.03.01.100.40. с/с — вентиль запорный «Гранвент», серии KV17, корпус из углеродистой стали, сальниковый DN 100, PN4,0 МПа, присоединение под сварку.

Размеры, (мм)

Артикул	DN	L	H	A	B	W	Kvs, (м ³ /ч)	Масса, (кг)
BO03B532910	15	130	176	22	17,3	140	4,2	3
BO03B532913	20	150	185	28	23,3	140	7,4	3
BO03B532928	25	160	205	35	28,5	160	12	4
BO03B532929	32	180	215	44	37,2	160	19	4
BO03B532931	40	200	235	50	43,1	180	30	6
BO03B532932	50	230	260	61	54	180	47	9
BO03B532935	65	290	290	77	68,9	200	77	11
BO03B532934	80	310	315	91	80,9	250	120	15
BO03B532937	100	350	355	117	104,3	300	188	28
BO03B533000	125	400	420	144	130,7	350	288	61
BO03B533003	150	480	475	172	157,1	400	410	86
BO03B533004	200	600	545	223	204,9	500	725	116



Сделано в АДЛ



ВЕНТИЛИ ЗАПОРНЫЕ

«Гранвент» серии KV37, DN15–150, PN 4,0 МПа, под приварку, из углеродистой стали, с сильфонным уплотнением $t_{\text{макс.}} +400^{\circ}\text{C}$

Применение

Для пара, горячей и холодной воды в системах тепло- и водоснабжения.

Установка

Произвольная, направление потока должно совпадать со стрелкой на корпусе. Перед установкой вентиля внутренние полости системы должны быть очищены от грязи, окалины, песка и других посторонних частиц, т. к. они могут повредить поверхности седла и диска, что может повлечь нарушение герметичности вентиля.

Технические характеристики

Максимально допустимое давление	4,0 МПа
Максимально допустимая температура	+400°C
Тест на прочность корпуса	6,0 МПа
Тест на герметичность	4,4 МПа
Присоединение	под сварку

Спецификация

1	Корпус	Сталь GS-C25
2	Диск	Нержавеющая сталь X10Cr13
3	Шпонка	Нержавеющая сталь 304
4	Сильфон	Нержавеющая сталь 304
5	Шток	Нержавеющая сталь
6	Крышка	Сталь GS-C25
7	Уплотнение	Графит
8	Сальник	Сталь
9	Индикатор положения	Сталь
10	Подшипник	Медь
11	Штурвал	Угл. сталь
12	Болт	Сталь
13	Гайка	Сталь
14	Прокладка корпуса	Нержавеющая сталь + графит

KV37 обладает улучшенной конструкцией уплотнения — сильфоном из нержавеющей стали, благодаря чему исключаются утечки по штоку. Данный тип клапана не требует сервисного обслуживания, т. к. в конструкцию кроме сальникового уплотнения включен двухслойный сильфон, который имеет высокую прочность, устойчив к перепадам давления и температуры, что повышает надежность, работоспособность и долговечность запорного вентиля.

На вентилях DN 150 и выше поток направлен на седло.

Зависимость «Температура – Давление»

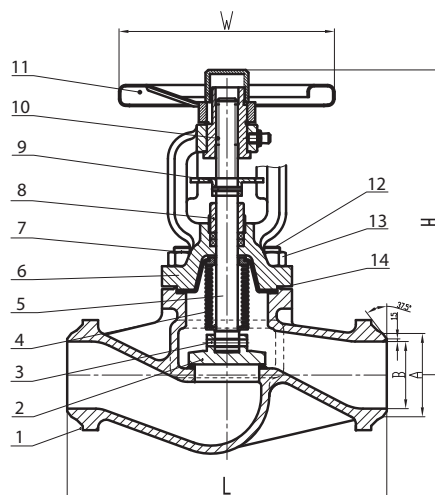
t, (°C)	-40	120	200	250	300	350	400
PN, (МПа)	4,0	4,0	3,5	3,2	2,8	2,4	2,1

Пример заказа

KV37.03.02.100.40. с/с — вентиль запорный «Гранвент», серии KV37, корпус из углеродистой стали, сильфонный, DN100 PN4,0 МПа, присоединение под сварку.



Сделано в АДЛ



Размеры, (мм)

Артикул	DN	L	H	A	B	W	Kvs, (м³/ч)	Масса, (кг)
BO03A532948	15	130	180	22	17,3	140	4,2	3
BO03A532961	20	150	190	28	22,3	140	7,4	3
BO03A532962	25	160	220	35	28,5	160	12	4
BO03A532963	32	180	225	44	37,2	160	19	4
BO03A532968	40	200	252	50	43,1	180	30	6
BO03A532969	50	230	263	61	54	180	47	9
BO03A532976	65	290	295	77	68,9	200	77	11
BO03A532978	80	310	330	91	80,9	250	120	15
BO03A532979	100	350	350	117	104,3	300	188	28
BO03A533007	125	400	420	144	130,7	350	288	57
BO03A533010	150	480	455	172	157,1	400	410	84

ВЕНТИЛИ ЗАПОРНЫЕ

«Гранвент» серии KV40, DN15–400, PN 4,0 МПа, фланцевый, из углеродистой стали, с графитовым уплотнением $t_{\text{макс.}} +400^{\circ}\text{C}$

Применение

Для пара, горячей и холодной воды в системах тепло- и водоснабжения.

Установка

Произвольная, направление потока должно совпадать со стрелкой на корпусе. Перед установкой вентиля внутренние полости системы должны быть очищены от грязи, окалины, песка и других посторонних частиц, т.к. они могут повредить поверхности седла и диска, что может повлечь нарушение герметичности вентиля.

Технические характеристики

Максимально допустимое давление	4,0 МПа
Максимально допустимая температура	+400°C
Тест на прочность корпуса	6,0 МПа
Тест на герметичность	4,4 МПа
Присоединение	фланцевое

Спецификация

1	Корпус	Сталь GS-C25
2	Диск	Нерж. сталь X10Cr13
3	Шток	Нерж. сталь X7Cr13
4	Прокладка корпуса	Графит
5	Крышка	Сталь GS-C25
6	Сальниковая набивка	Графит
7	Сальник	Сталь
8	Втулка	Бронза
9	Штурвал	Сталь GS-C25

Поставляется с седловым уплотнением «металл по металлу». Уплотнением по штоку является сальник. Данный тип клапана в процессе работы требует сервисного обслуживания в виде замены сальниковой набивки.

На вентилях DN 200 и выше поток направлен на седло.

Фланцевое присоединение согласно стандарту DIN2501 (DIN2635 на PN 4,0 МПа) / EN1092-1.

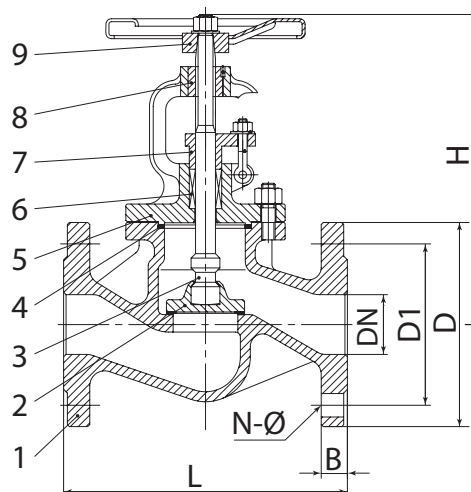
Возможно использование ответных фланцев российского производства согласно ГОСТ 33259-2015 на PN 4,0 МПа.

Размеры, (мм)

Артикул	DN	L	D	D1	H	N-ф	Kvs, (м ³ /ч)	Масса, (кг)
BO03B102680	15	130	95	65	180	4×14	4,2	4
BO03B102684	20	150	105	75	190	4×14	7,4	5
BO03B102685	25	160	115	85	220	4×14	12	6
BO03B102686	32	180	140	100	220	4×18	19	8
BO03B102687	40	200	150	110	230	4×18	30	10
BO03B102688	50	230	165	125	250	4×18	47	13
BO03B102691	65	290	185	145	260	8×18	77	21
BO03B102692	80	310	200	160	325	8×18	120	27
BO03B102693	100	350	235	190	340	8×22	188	40
BO03B102696	125	400	270	220	410	8×26	288	61
BO03B102698	150	480	300	250	450	8×26	410	86
BO03B102699	200	600	375	320	540	12×30	725	116
BO03B102700	250	730	450	385	660	12×33	1145	285
BO03B102702	300	850	515	450	710	16×33	1635	410
BO03B102703	350	980	580	510	845	16×36	2225	641
BO03B102705	400	1100	660	585	950	16×39	2906	957



Сделано в АДЛ



Зависимость «Температура — Давление»

t, (°C)	-40	120	200	250	300	350	400
PN, (МПа)	4,0	4,0	3,5	3,2	2,8	2,4	2,1

Пример заказа

KV40.03.01.100.40 Ф/Ф (вентиль запорный «Гранвент» серии KV40, корпус из углеродистой стали, сальниковый, DN 100, PN 4,0 МПа, присоединение фланцевое).



ВЕНТИЛИ ЗАПОРНЫЕ

«Гранвент» серии KV45, DN15–400, PN 4,0 МПа, фланцевый, из углеродистой стали, с сильфонным уплотнением $t_{\text{макс.}} +400^{\circ}\text{C}$

Применение

Для пара, горячей и холодной воды в системах тепло- и водоснабжения.

Установка

Произвольная, направление потока должно совпадать со стрелкой на корпусе. Перед установкой вентиля внутренние полости системы должны быть очищены от грязи, окалины, песка и других посторонних частиц, т.к. они могут повредить поверхности седла и диска, что может повлечь нарушение герметичности вентиля.

Технические характеристики

Максимально допустимое давление	4,0 МПа
Максимально допустимая температура	+400°C
Тест на прочность корпуса	6,0 МПа
Тест на герметичность	4,4 МПа
Присоединение	Фланцевое

Спецификация

1	Корпус	Сталь GS-C25
2	Диск	Нержавеющая сталь X10Cr13
3	Шпонка	Нержавеющая сталь X7Cr13
4	Сильфон	Нержавеющая сталь X12CrNiTi18
5	Шток	Нержавеющая сталь X10Cr13
6	Крышка	Сталь GS-C25
7	Уплотнение	Графит
8	Сальник	Сталь GS-C25
9	Индикатор положения	Сталь
10	Подшипник	Медь
11	Штурвал	Сталь GS-C25
12	Болт	Сталь
13	Гайка	Сталь
14	Прокладка корпуса	Нержавеющая сталь, графит

KV45 обладает улучшенной конструкцией уплотнения — сильфоном из нержавеющей стали, благодаря чему исключаются утечки по штоку. Данный тип клапана не требует сервисного обслуживания, т.к. в конструкции кроме сальникового уплотнения включен двухслойный сильфон, который имеет высокую прочность, устойчив к перепадам давления и температуры, что повышает надежность, работоспособность и долговечность запорного вентиля.

На вентилях DN 150 и выше поток направлен на седло.

Фланцевое присоединение согласно стандарту DIN2501 (DIN2635 на PN 4,0 МПа)/EN1092-1.

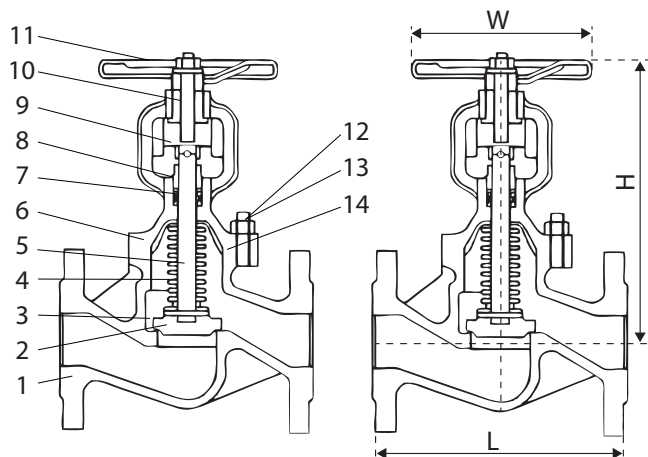
Возможно использование ответных фланцев российского производства согласно ГОСТ 33259-2015 на PN 4,0 МПа.

Зависимость «Температура-Давление»

t, (°C)	-40	120	200	250	300	350	400
PN, (МПа)	4,0	4,0	3,5	3,2	2,8	2,4	2,1

Пример заказа

KV45.03.02.100.40 Ф/Ф (вентиль запорный «Гранвент» серии KV45, корпус из углеродистой стали, сильфонный, DN 100, PN 4,0 МПа, присоединение фланцевое).



Размеры, (мм)

Артикул	DN	L	H	W	Kvs, (м³/ч)	Масса, (кг)
BO03A102697	15	130	202	130	4,2	4
BO03A102707	20	150	202	130	7,4	5
BO03A102711	25	160	210	130	12	6
BO03A102712	32	180	210	130	19	7
BO03A102715	40	200	230	150	30	9
BO03A102717	50	230	230	150	47	12
BO03A102719	65	290	245	180	77	16
BO03A102722	80	310	265	180	120	26
BO03A102724	100	350	350	200	188	37
BO03A102726	125	400	380	200	288	57
BO03A102727	150	480	415	400	410	84
BO03A102728	200	600	550	450	725	166
BO03A102729	250	730	730	450	1145	290
BO03A102730	300	850	795	500	1635	400
BO03A102732	350	980	940	500	2225	615
BO03A102733	400	1100	1030	500	2906	990

ВЕНТИЛИ ЗАПОРНЫЕ

«Гранвент» серии KV35, DN15–400, PN 4,0 МПа, фланцевый, из нержавеющей стали, с сильфонным уплотнением $t_{\text{макс.}} +400^{\circ}\text{C}$

Применение

Для пара, горячей и холодной воды в системах тепло- и водоснабжения, также для нефтепродуктов, слабоагрессивных сред.

Установка

Произвольная, направление потока должно совпадать со стрелкой на корпусе. Перед установкой вентиля внутренние полости системы должны быть очищены от грязи, окалины, песка и других посторонних частиц, т.к. они могут повреждать поверхности седла и диска, что может повлечь нарушение герметичности вентиля.

Технические характеристики

Максимально допустимое давление	4,0 МПа
Рабочая температура	-60... +400°C
Тест на прочность корпуса	6,0 МПа
Тест на герметичность	4,4 МПа
Присоединение	Фланцевое по DIN

Спецификация

1	Корпус	Нержавеющая сталь CF8
2	Диск	F304
3	Шпонка	Нержавеющая сталь
4	Сильфон	Нержавеющая сталь 304
5	Шток	Нержавеющая сталь 304
6	Крышка	Нержавеющая сталь CF8
7	Уплотнение	Графит
8	Сальник	Нержавеющая сталь
9	Штурвал	Сталь
10	Прокладка корпуса	Нержавеющая сталь + графит

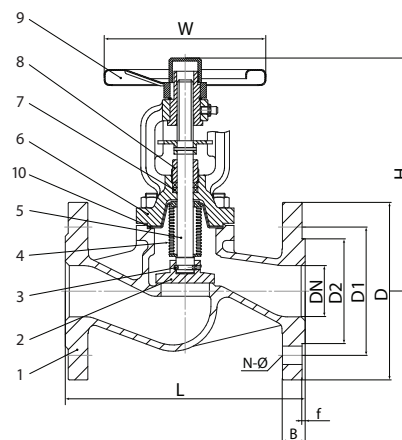
KV35 обладает улучшенной конструкцией уплотнения — сильфоном из нержавеющей стали, благодаря чему исключаются утечки по штоку. Данный тип клапана не требует сервисного обслуживания, т.к. в конструкцию кроме сальникового уплотнения включен двухслойный сильфон, который имеет высокую прочность, устойчив к перепадам давления и температуры, что повышает надежность, работоспособность и долговечность запорного вентиля.

Размеры, (мм)

DN	L	D	D1	D2	H	W	B	f	N-Ø	Kvs, (м³/ч)	Масса, (кг)
15	130	95	65	45	180	140	16	2	4-14	4,2	4
20	150	105	75	58	190	140	18	2	4-14	7,4	4,8
25	160	115	85	68	220	160	18	2	4-14	12	5,5
32	180	140	100	78	225	160	18	2	4-18	19	7
40	200	150	110	88	252	180	18	3	4-18	30	9
50	230	165	125	102	263	180	20	3	4-18	47	11
65	290	185	145	122	295	200	22	3	8-18	77	15,8
80	310	200	160	138	330	250	24	3	8-18	120	21,8
100	350	235	190	162	350	300	24	3	8-22	188	37,5
125	400	270	220	188	420	350	26	3	8-26	288	55
150	480	300	250	218	455	400	28	3	8-26	410	78,5
200	600	375	320	285	550	500	34	3	12-30	725	132
250	730	450	385	345	720	500	38	3	12-33	1145	310
300	850	515	450	410	800	500	42	4	16-33	1635	409
350	980	580	510	465	960	600	46	4	16-36	2225	650
400	1100	660	585	535	1060	600	50	4	16-39	2906	850



Сделано в АДЛ



Зависимость «Температура — Давление»

t, (°C)	-60	-10	100	150	200	250	300	350	400
PN, (МПа)	4,0	4,0	4,0	3,63	3,37	3,18	2,97	2,85	2,74

Пример заказа

KV35.04.02.100.40.Ф/Ф — запорный вентиль «Гранвент» серии KV35, сильфонный, корпус из нержавеющей стали DN100, PN4,0 МПа, присоединение фланцевое.



ВЕНТИЛИ ЗАПОРНЫЕ

Вентиль запорный VYC248, DN15–200, PN 1,6/4,0 МПа (Испания)

Применение

Для жидкостей, пара и газов.

Присоединение

I — Фланцы PN 16–EN 1092–2

II — Фланцы PN 40–EN 1092–1

III — Фланцы Класс 150 lbs ASME/ANSI B 16,5

IV — Фланцы Класс 300 lbs ASME/ANSI B 16,5

Варианты исполнения

VYC248–01 — корпус из высокопрочного чугуна;

VYC248–02 — корпус из углеродистой стали;

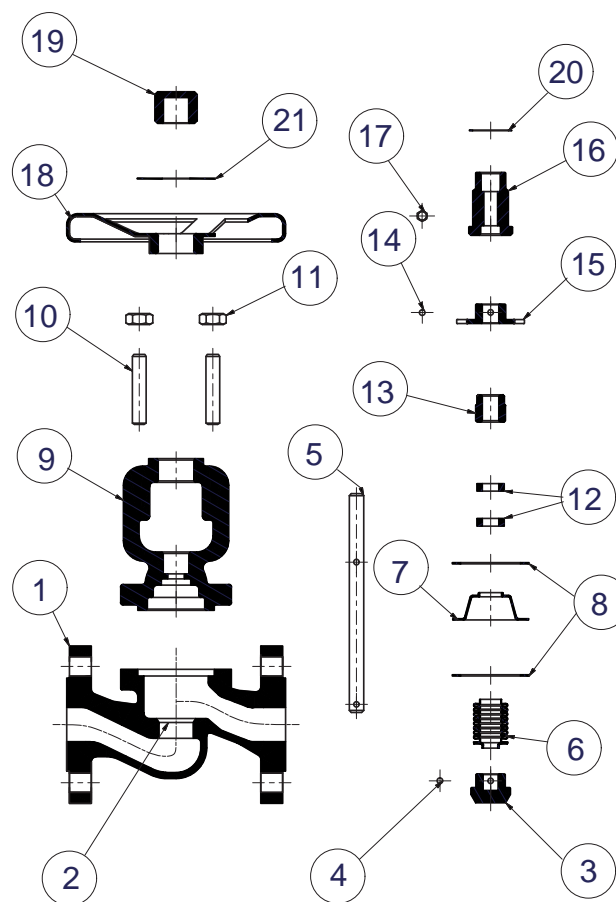
VYC248–03 — корпус из нержавеющей стали AISI316.

Технические характеристики

Максимальное рабочее давление	4,0 МПа
Максимальная рабочая температура	+400°C

Спецификация

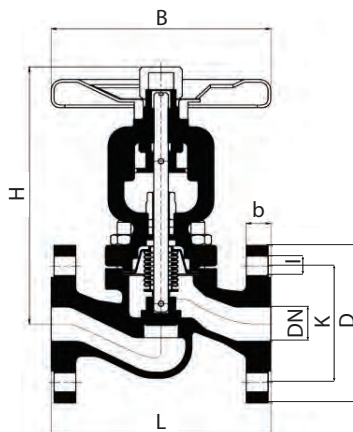
№	Наименование	Высокопроч. чугун	Углер. ст.	Нерж. ст.
1	Корпус	Чугун с шаровидным графитом (EN-5.3103)	Литая сталь (EN-1.0619)	Нерж. ст. (EN-1.4408)
2	Седло	Нерж. ст. (EN-1.4021)	Нерж. ст. (EN-1.4021)	Нерж. ст. (EN-1.4408)
3	Затвор	Нерж. ст. (EN-1.4021)	Нерж. ст. (EN-1.4021)	Нерж. ст. (EN-1.4401) +Stellite n°6
4	Шпилька	Нерж. ст. (EN-1.4301)	Нерж. ст. (EN-1.4301)	Нерж. ст. (EN-1.4401)
5	Шток	Нерж. ст. (EN-1.4021)	Нерж. ст. (EN-1.4021)	Нерж. ст. (EN-1.4401)
6	Сильфон	Нерж. ст. (EN-1.4301)	Нерж. ст. (EN-1.4301)	Нерж. ст. (EN-1.4404)
7	Диск сильфона	Нерж. ст. (EN-1.4301)	Нерж. ст. (EN-1.4301)	Нерж. ст. (EN-1.4401)
8	Прокладки корпуса	Графит + Нерж. ст. (EN-1.4301)	Литая сталь (EN-1.0619)	Нерж. ст. (EN-1.4401)
9	Крышка	Чугун с шаровидным графитом (EN-5.3103)	Литая сталь (EN-1.0619)	Нерж. ст. (EN-1.4408)
10	Болт/Винт	Литая сталь (EN-1.1191)	Литая сталь (EN-1.1191)	Нерж. ст. (EN-1.4401)
11	Гайка	–	Литая сталь (EN-1.1141)	Нерж. ст. (EN-1.4401)
12	Набивка	Графит	Графит	Графит
13	Сальник	Литая сталь (EN-1.1191)	Литая сталь (EN-1.1191)	Нерж. ст. (EN-1.4305)
14	Шпилька	Литая сталь (EN-1.1231)	Литая сталь (EN-1.1231)	Нерж. ст. (EN-1.4301)
15	Съемная стопорная шайба	Литая сталь (EN-1.0037)	Литая сталь (EN-1.0037)	Нерж. ст. (EN-1.4301)
16	Гайка	Литая сталь (EN-1.1191)	Литая сталь (EN-1.1191)	Bras (EN-CW617N)



Спецификация

	Bras (EN-CW617N)	Bras (EN-CW617N)	Bras (EN-CW617N)
17	Тавотница	Литая сталь (EN-1.0517)	Литая сталь (EN-1.0517)
18	Штурвал	Литая сталь (EN-1.0517)	Литая сталь (EN-1.0517)
19	Колпачек	Литая сталь (EN-1.1191)	Литая сталь (EN-1.1191)
20	Кольцо	Нерж. ст. (EN-1.4301)	Нерж. ст. (EN-1.4301)
21	Шильдик	Алюминий	Алюминий

ВЕНТИЛИ ЗАПОРНЫЕ



Размеры, (мм)													
DN	15	20	25	32	40	50	65	80	100	125	150	200	
DN, (дюймы)	1/2"	3/4"	1"	1 1/4"	1 1/2"	2"	2 1/2"	3"	4"	5"	6"	8"	
H (PN 1,6/4,0)	192	192	207	207	245	253	295	328	385	427	480	672	
H (class 150 lbs and 300 lbs)	240	240	256	267	325	315*/348*	330	380	405	455	513	683	
L EN-558 (PN16, PN40)	130	150	160	180	200	230	290	310	350	400	480	600	
L ASME B16.10 (class 150 lbs)	108	117	127	140	165	203	216	241	292	356	406	495	
L ASME B16.10 (class 300 lbs)	152	178	203	216	229	267	292	318	356	400	444	559	
B	140	140	160	160	180	200	220	250	300	350	400	450	
Масса, (кг)	Высокопрочн. чугун	3,8	4,4	5,6	7,1	9,1	11,8	20,8	27	39,1	54,6	78,7	157
	Углер. сталь, нерж. сталь	4,2	4,8	6,2	7,8	10	13	22,8	29,7	43	60	86,5	172,5

Параметры												
Характеристики	Высокопрочн. чугун				Углер. сталь				Нерж. сталь			
PN, (МПа)	16				40				40			
Давление, (МПа)	16	15,5	14,7	11,2	40	37,1	33,3	23,8	40	40	33,7	27,4
Макс. температура, (°C)	120	150	200	350	120	100	200	400	120	100	200	400
Мин. температура, (°C)	-10				-20				-40			

Характеристики												
D	1/2"	3/4"	1"	1 1/4"	1 1/2"	2"	2 1/2"	3"	4"	5"	6"	8"
DN, (мм)	15	20	25	32	40	50	65	80	100	125	150	200
Kvs, (м ³ /ч)	4,70	6,80	11,40	16,30	29,00	43,50	74,00	109,00	172,00	277,00	408,00	708,00

Варианты исполнения

УС248-02-015 (DN15, PN 4,0 МПа, корпус из углеродистой стали).

Диаграмма перепада давления для DN15-80

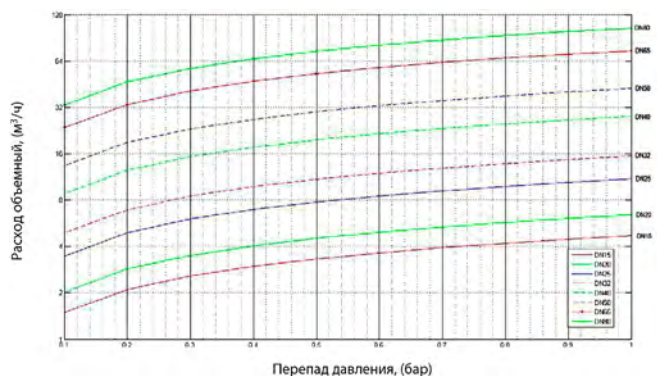
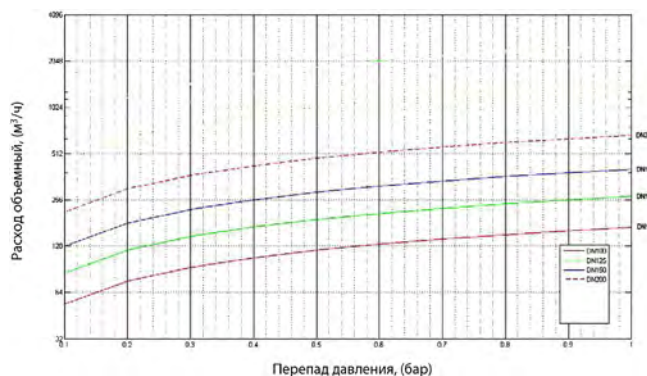


Диаграмма перепада давления для DN100-200



АДЛ — РАЗРАБОТКА, ПРОИЗВОДСТВО И ПОСТАВКИ оборудования для инженерных систем

+7 (495) 937-89-68, +7 (495) 221-63-78 | info@adl.ru

Компания оставляет за собой право вносить конструктивные изменения

www.adl.ru | Интернет-магазин: www.valve.ru

ВЕНТИЛИ ЗАПОРНЫЕ

Вентиль запорный игольчатый VYC147, DN8–50, PN 20,0/25,0 (Испания)

Применение

Для жидкостей, пара и газов.

Присоединение

Внутренняя резьба BSP.

Варианты исполнения

VYC147-01 — корпус из латуни.

VYC147-02 — корпус из углеродистой стали.

VYC 147-03 — корпус из нержавеющей стали AISI 316.

Технические характеристики

Максимальное рабочее давление	25,0 МПа
Максимальная рабочая температура	+400°C

Спецификация

	Латунь	Углер. ст.	Нерж. ст.
1 Корпус	Латунь	Углер. ст.	AISI 316
2 Клапан	AISI 316	AISI 316	AISI 316
3 Корпус сальника	Латунь	Углер. ст.	AISI 316
4 Кольцо	AISI 316	AISI 316	AISI 316
5 Уплотнение	Графит	Графит	Графит
6 Крышка сальника	Латунь	Углер. ст.	AISI 316
7 Гайка сальника	Латунь	Углер. ст.	AISI 316
8 Шток	AISI 316	AISI 316	AISI 316
9 Рукоятка	Углер. ст.	Углер. ст.	AISI 316
10 Пластина	Алюминий	Алюминий	Алюминий
11 Гайка	AISI 316	AISI 316	AISI 316
12 Шайба	AISI 316	AISI 316	AISI 316

Параметры

Характеристики	Латунь			Углер. сталь			Нерж. сталь		
PN, (МПа)	20,0			25,0			25,0		
Давление, (МПа)	20,0	17,5	3,4	25,0	20,0	17,0	25,0	20,0	16,4
Макс. температура, (°C)	120	180	200	120	300	400	120	200	400
Мин. температура, (°C)	-60			-10			-60		

Размеры, (мм)

DN	8	10	15	20	25	32	40	50	
D	1/4"	3/8"	1/2"	3/4"	1"	1 1/4"	1 1/2"	2"	
H	77	89	102	111	132	158	172	191	
H1	83	94	111	121	146	173	192	216	
L	50	55	65	75	90	95	100	112	
D1	60	60	75	75	90	100	125	125	
Ø	6	8	9,5	11,5	15	17	21	25	
Масса, (кг)	латунь	0,38	0,65	0,98	1,12	2,58	3,36	4,59	7,76
	углер. сталь	0,35	0,5	0,92	1,05	2,4	3,16	4,31	7,22
	нерж. сталь	0,36	0,51	0,93	1,06	2,43	3,2	4,36	7,31

Характеристики

D	1/4"	3/8"	1/2"	3/4"	1"	1 1/4"	1 1/2"	2"
DN, (мм)	8	10	15	20	25	32	40	50
Kvs, (м³/ч)	0,68	1,11	2,16	4,10	6,20	9,80	12,98	19,40

Пример заказа

VYC147-02-015 (DN15, PN 4,0 МПа, корпус из углеродистой стали).

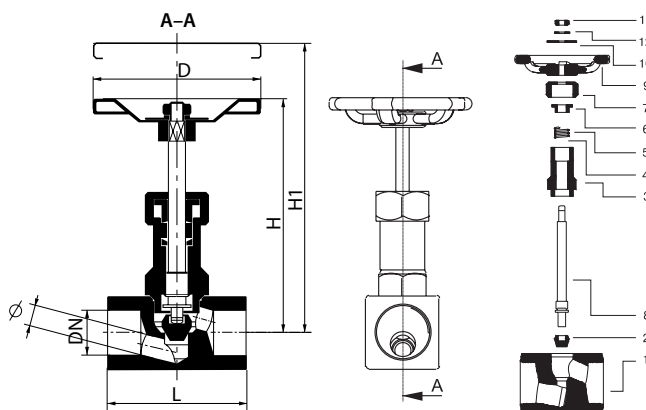
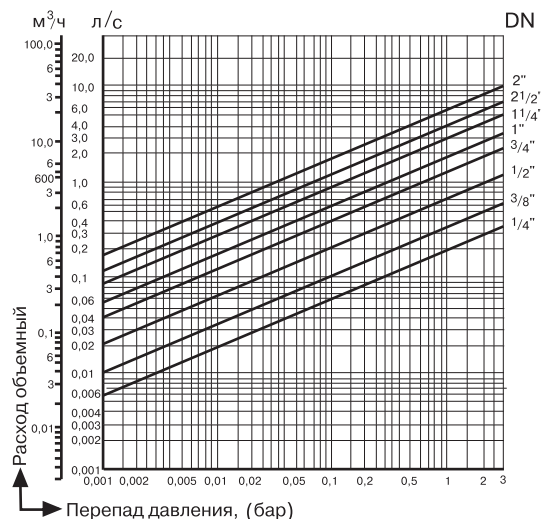


Диаграмма перепада давления



Артикулы

DN	Латунь	Угл. ст.	Нерж. ст.
8	DQ01A9989	DQ02A10208	DQ03A10215
10	DQ01A8824	DQ02A10209	DQ03A10217
15	DQ01A9982	DQ02A10207	DQ03A7261
20	DQ01A9983	DQ02A10210	DQ03A10216
25	DQ01A9984	DQ02A10211	DQ03A10218
32	DQ01A9985	DQ02A10212	DQ03A10219
40	DQ01A9986	DQ02A10213	DQ03A10220
50	DQ01A9987	DQ02A10214	DQ03A10221

ВЕНТИЛИ ЗАПОРНЫЕ

«Гранвент» серии KV45, DN40–400, PN 4,0 МПа, с электроприводом СМАРТГИР серии AZ

Применение

Для пара, горячей и холодной воды. Применяется в качестве запорного устройства в пароконденсатных системах, на котлах и т.д.

Установка

Направление потока должно совпадать со стрелкой на корпусе. Перед установкой вентиля внутренние полости системы, трубопровод должны быть очищены от грязи, песка, окалины и других посторонних частиц во избежание повреждения поверхности седла и диска, что может привести к нарушению герметичности вентиля.

Технические характеристики

Максимально допустимое давление	4,0 МПа
Тест на прочность корпуса	6,0 МПа
Тест на герметичность	4,4 МПа
Присоединение	фланцевое

Спецификация

1	Корпус	Сталь GS-C25
2	Диск	Нержавеющая сталь X10Cr13
3	Шпонка	Нержавеющая сталь X7Cr13
4	Сильфон	Нержавеющая сталь X12CrNiTi18
5	Шток	Нержавеющая сталь X10Cr13
6	Крышка	Сталь GS-C25
7	Уплотнение	Графит
8	Сальник	Сталь GS-C25
9	Индикатор положения	Сталь
10	Подшипник	Медь
11	Присоединительный фланец	Сталь
12	Болт	Сталь
13	Прокладка корпуса	Нержавеющая сталь, графит

Зависимость «Температура-Давление»

t, (°C)	-40	120	200	250	300	350	400
PN, (МПа)	4,0	4,0	3,5	3,2	2,8	2,4	2,1

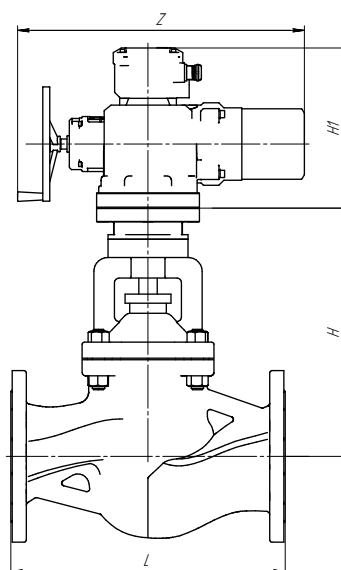
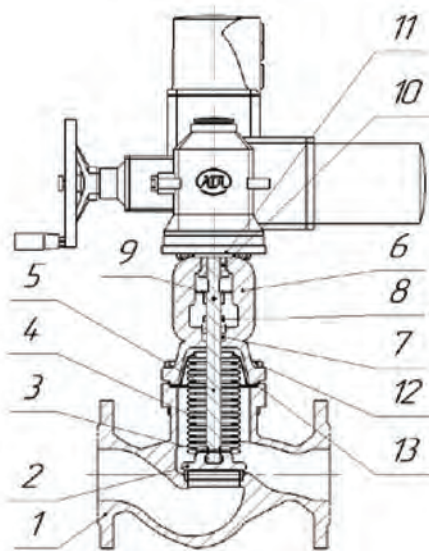
Пример заказа

ГРАНВЕНТ KV45.03.02.100.40.Ф/Ф, запорный вентиль стальной, сильфонный DN100 PN40 с эл. приводом СМАРТГИР AZ 20 3ф/380В/50Гц -25°С...+70°С IP67

Размеры, (мм)*

DN	Привод	Размеры				Масса, кг	dP, бар
		L	H	H1	Z		
40	AZ10	200	252	340	507	55	40
50	AZ10	230	263	340	507	60	
65	AZ10	290	295	340	507	64	
80	AZ20	310	330	340	565	74	
100	AZ20	350	350	340	565	85	
125	AZ30	400	420	340	565	110	
150	AZ60	480	455	408	627	145	
200	AZ90	600	550	408	688	249	
250	AZ120	730	720	408	688	450	
300	AZ180	850	800	430	780	600	
350	AZ250	980	960	430	780	850	
400	AZ350	1100	1030	430	780	1250	

* Возможно также исполнение на перепад давления в системе до 25 бар.



ВЕНТИЛИ ЗАПОРНЫЕ

«Гранвент» серии KV45, DN15–200, PN 4,0 Мпа, с электроприводом AUMA

Применение

Для пара, горячей и холодной воды. Применяется в качестве запорного устройства в пароконденсатных системах, на котлах и т.д.

Установка

Направление потока должно совпадать со стрелкой на корпусе. Перед установкой вентиля внутренние полости системы, трубопровод должны быть очищены от грязи, песка, окалины и других посторонних частиц во избежание повреждения поверхности седла и диска, что может привести к нарушению герметичности вентиля.

Технические характеристики

Максимально допустимое давление	4,0 МПа
Максимально допустимая температура	+400°C
Тест на прочность корпуса	6,0 МПа
Тест на герметичность	4,4 МПа
Присоединение	фланцевое

Спецификация

1	Корпус	Сталь GS-C25
2	Диск	Нержавеющая сталь X10Cr13
3	Шпонка	Нержавеющая сталь X7Cr13
4	Сильфон	Нержавеющая сталь X12CrNiTi18
5	Шток	Нержавеющая сталь X10Cr13
6	Крышка	Сталь GS-C25
7	Уплотнение	Графит
8	Сальник	Сталь GS-C25
9	Индикатор положения	Сталь
10	Подшипник	Медь
11	Присоединительный фланец	Сталь
12	Болт	Сталь
13	Прокладка корпуса	Нержавеющая сталь, графит

Зависимость «Температура-Давление»

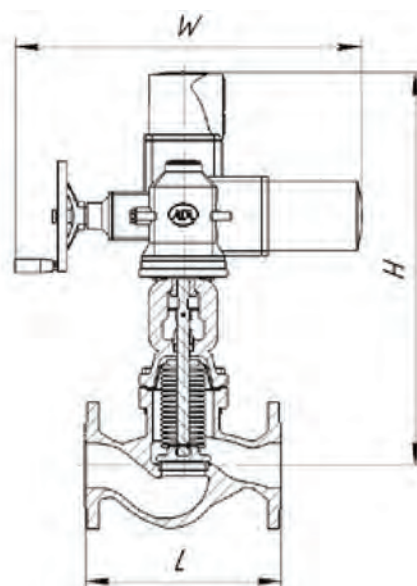
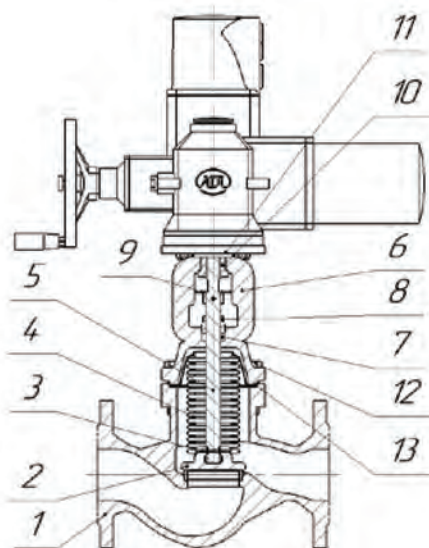
t, (°C)	-40	120	200	250	300	350	400
PN, (МПа)	4,0	4,0	3,5	3,2	2,8	2,4	2,1

Пример заказа

Запорный вентиль ГРАНВЕНТ KV45.03.02.080.40.Ф/Ф, стальной, сильфонный, фланцевый, DN80 PN40 T_{макс.} = 400°C с эл. приводом AUMA SA07.6 (380 В).

Размеры, (мм)

DN	Привод	Размеры			Kvs, (м ³ /ч)	Масса, кг	dP, бар			
		L	H	W						
15	SA07.6	130	475	514	4,2	24	25			
20		150	475		7,4	25				
25		160	485		12	26				
32		180	485		19	27				
40		200	505		30	29				
50		230	505		47	32				
65		290	520		77	36				
80		310	540		120	46				
100		SA10.2	350		615	537		188	60	25
		SA14.2			645	728			80	40
125	SA14.2	400	665	728	288	100	25			
	SA14.6					110				
150	SA14.2	480	700	728	410	127	40			
	SA14.6					137				
200	SA14.6	600	825	728	725	219	25			
	SA16.2		840	795		249	40			



ФИЛЬТРЫ СЕТЧАТЫЕ

Фильтры сетчатые латунные S04

Применение

Для горячей и холодной воды в системах тепло- и водоснабжения. Защита от загрязнений последовательно включенных установок, фильтрации и сбора частиц грязи.

Установка

Устанавливается в горизонтальном положении крышкой вниз. Установка в вертикальном положении возможна только при направлении потока сверху вниз.

Технические характеристики

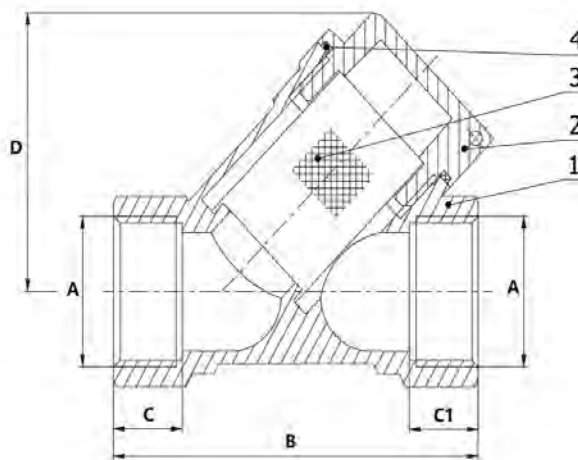
Макс. температура	+110°C
Мин. температура	-10°C
Макс. давление	16
Ном. давление	16
Рабочая среда	Вода/Водно-гликолевая смесь с концентрацией гликоля не более 50%

Спецификация

1	Корпус	Латунь
2	Крышка	Латунь
3	Сетка	Нержавеющая сталь
4	Уплотнение	PTFE

Основные параметры

Артикул	DN	A	B	C, C1	D	Kv, (м³/ч)
BM06A675457	15	1 1/2"	57	11,5	40	3,3
BM06A675458	20	3/4"	69	12	48	-
BM06A675459	25	1"	78	15	55	9,1
BM06A675460	32	1 1/4"	98	18	63	15,8
BM06A675461	40	1 1/2"	104	18	75	19
BM06A675462	50	2"	122	20	92	-



ФИЛЬТРЫ СЕТЧАТЫЕ

Фильтр сетчатый серии IS15 чугунный, со сливной пробкой

Сделано в АДЛ

Применение

Для пара, горячей и холодной воды в системах тепло- и водоснабжения.

Установка

Устанавливается в горизонтальном положении крышкой вниз. на паропроводе необходимо устанавливать крышкой вбок. Установка в вертикальном положении возможна только при направлении потока сверху вниз.

Технические характеристики

Диаметр DN	15–400 мм
Номинальное давление PN	1,6 МПа
Максимальная температура	+200°C
Присоединение	Резьбовое

Спецификация

1	Корпус	Чугун GG25
2	Крышка	Чугун GG25
3	Сетка*	Нержавеющая сталь AISI 304
4	Пробка	Сталь

* Фильтрующий элемент — сетка из нержавеющей стали, стандартный диаметр отверстий 0,6 мм.

Зависимость «Температура – Давление»

t, (°C)	-10	120	150	180	200	230	250	300
PN, (МПа)	1,6	1,6	1,44	1,34	1,28	1,18	1,12	0,96

Внимание! При установке сетки с нестандартным размером ячейки или магнитной вставки необходимо менять прокладку между крышкой и корпусом фильтра (поставляется отдельно).

Магнитная вставка

Фильтры IS15 могут поставляться в комплекте с магнитной вставкой.

Любой размер ячейки

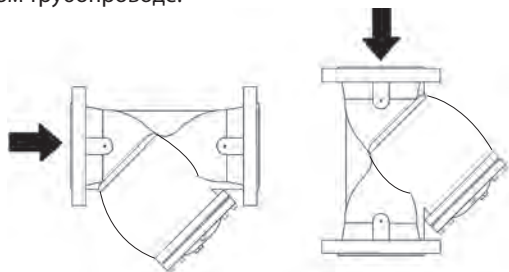
По запросу компания АДЛ изготавливает сетки для фильтров с любым размером ячейки.

Порошковая покраска

Покрытие поверхности порошковое эпоксидное электростатическое с предварительным нагревом и выдержкой до полной полимеризации. Обеспечивает длительный срок эксплуатации и коррозионностойкость.

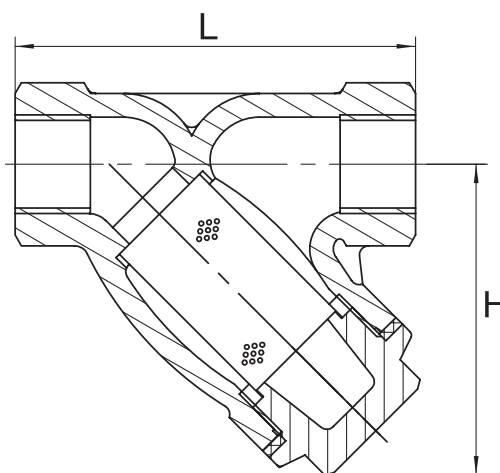
Горизонтальный и вертикальный трубопровод

Монтаж осуществляется как на горизонтальном, так и на вертикальном трубопроводе.



Тестируется каждая единица продукции

Фильтры IS15 проходят двойной контроль качества. Тест на герметичность проводится при давлении 1,1 МПа×PN. Тест на прочность проводится при давлении 1,5 МПа×PN.



Наличие разрешительных сертификатов

Сертификат соответствия, гигиенический сертификат (СЭЗ).

Зависимость «Температура-Давление»

t, (°C)	-10	120	150	180	200	230	250	300
PN, (МПа)	1,6	1,6	1,44	1,34	1,28	1,18	1,12	0,96

Внимание! При установке сетки с нестандартным размером ячейки или магнитной вставки необходимо менять прокладку между крышкой и корпусом фильтра (поставляется отдельно).

Размеры IS15**, (мм)

Артикул	DN	L	H	Масса, (кг)
BM03D103720	15	85	66	0,56
BM03D103783	20	100	66	0,71
BM03D103784	25	120	75	1,15
BM03D103785	32	140	78	1,56
BM03D103786	40	160	91	2,4
BM03D103787	50	205	98	3,62

** Присоединение: внутренняя резьба BSP.

ФИЛЬТРЫ СЕТЧАТЫЕ

Фильтр сетчатый серии IS16 чугунный, со сливной пробкой

Применение

Для пара, горячей и холодной воды в системах тепло- и водоснабжения.

Установка

Устанавливается в горизонтальном положении крышкой вниз. на паропроводе необходимо устанавливать крышкой вбок. Установка в вертикальном положении возможна только при направлении потока сверху вниз.

Технические характеристики

Диаметр DN	15–400 мм
Номинальное давление PN	1,6 МПа
Максимальная температура	+200°C
Присоединение	Фланцевое

Спецификация

1	Корпус	Чугун GG25
2	Крышка	Чугун GG25
3	Сетка*	Нержавеющая сталь AISI 304
4	Пробка	Сталь

* Фильтрующий элемент — сетка из нержавеющей стали, стандартный диаметр отверстий 0,6 мм.

Зависимость «Температура – Давление»

t, (°C)	-10	120	150	180	200	230	250	300
PN, (МПа)	1,6	1,6	1,44	1,34	1,28	1,18	1,12	0,96

Внимание! При установке сетки с нестандартным размером ячейки или магнитной вставки необходимо менять прокладку между крышкой и корпусом фильтра (поставляется отдельно).

Магнитная вставка

Фильтры IS16 могут поставляться в комплекте с магнитной вставкой.

Любой размер ячейки

По запросу компания АДЛ изготавливает сетки для фильтров с любым размером ячейки.

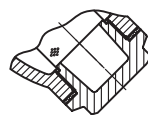
Порошковая покраска

Покрытие поверхности порошковое эпоксидное электростатическое с предварительным нагревом и выдержкой до полной полимеризации. Обеспечивает длительный срок эксплуатации и коррозионностойкость.

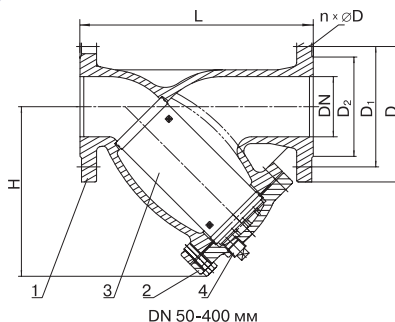
Размеры IS16/IS16M, (мм)*

Артикул IS16	Артикул IS16M	DN	L	H	Kv, (м³/ч)	D	D1	D2	n×Ø D	Масса, (кг)
BM03B103721	BM03C102144	15	130	66	5,7	95	65	46	4×14	1,88
BM03B103788	BM03C102146	20	150	66	10,4	105	75	56	4×14	2,56
BM03B103789	BM03C102152	25	160	75	16,4	115	85	65	4×14	3,28
BM03B103790	BM03C102153	32	180	78	27,3	140	100	76	4×19	5,05
BM03B103791	BM03C102154	40	200	91	42	150	110	84	4×19	5,87
BM03B224631	BM03C102155	50	230	160	64,7	165	125	99	4×19	8,97
BM03B224633	BM03C102156	65	290	194	96	185	145	118	4×19	13,025
BM03B224634	BM03C434864	80	310	225	149	200	160	132	8×19	16,716
BM03B224635	BM03C102159	100	350	270	223	220	180	156	8×19	24,9
BM03B224638	BM03C102162	125	400	320	347	250	210	184	8×19	39,2
BM03B224639	BM03C102165	150	480	373	480	285	240	211	8×23	54,925
BM03B224641	BM03C102169	200	600	450	853	340	295	266	12×23	92
BM03B393979	BM03C102170	250	730	525	1104	405	355	319	12×28	144
BM03B393980	BM03C102171	300	850	608	1450	460	410	370	12×28	196
BM03B103802	BM03C102172	350	980	789	1800	520	470	429	16×28	338
BM03B103803	BM03C102173	400	1100	835	2200	580	525	480	16×30	454

* Фланцевое присоединение согласно стандарту DIN 2501 (DIN 2633 на PN 1,6 МПа)/EN 1092-1. Возможно использование ответных фланцев российского производства согласно ГОСТ 33259-2015 на PN 1,6 МПа.



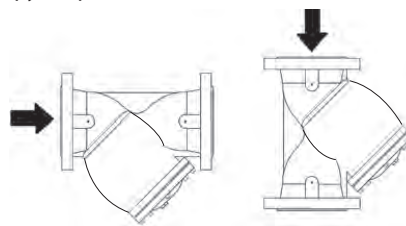
DN 15-40 мм



DN 50-400 мм

Горизонтальный и вертикальный трубопровод

Монтаж осуществляется как на горизонтальном, так и на вертикальном трубопроводе.



Тестируется каждая единица продукции

Фильтры IS16 проходят двойной контроль качества. Тест на герметичность проводится при давлении 1,1 МПа × PN. Тест на прочность проводится при давлении 1,5 МПа × PN.

Наличие разрешительных сертификатов

Сертификат соответствия, гигиенический сертификат (СЭЗ).

Сливной кран

По запросу в комплекте к фильтру может поставляться сливной кран.



ФИЛЬТРЫ СЕТЧАТЫЕ

Фильтр сетчатый серии IS17, DN65–600, PN 1,6–4,0 МПа $t_{\text{макс.}} +200^{\circ}\text{C}$, грязеуловитель, цилиндрический

Применение

Для горячей и холодной воды в системах тепло- и водоснабжения, газоснабжения, для нефти и нефтепродуктов и других сред.

Установка

Устанавливается перпендикулярно потоку с крышкой в верхнем положении.

Описание

Цилиндрический грязеуловитель предназначен для систем горячего и холодного водоснабжения, теплоснабжения, а также для систем, транспортирующих нефть, дизельное топливо и другие нефтепродукты для очистки от взвешенных частиц грязи и других примесей. Имеет дренажную пробку в нижней части конструкции.

Фильтр серии IS17 имеет простой способ внутренней очистки — для этого необходимо снять верхнюю крышку и вынуть фильтрующий элемент.

Технические характеристики

Присоединение	Фланцевое / под сварку
Номинальное давление	4,0 МПа / 1,6 МПа
Рабочая температура	-20...+200 °С (Ст20) -60...+200 °С (09Г2С) -60...+200 °С (нерж. сталь)
Климатическое исполнение	УХЛЗ (Ст20); УХЛ1,1 (09Г2С, нерж. сталь)

Спецификация

Корпус и внутренние детали*	Сталь Ст20
Крышка	Сталь Ст20
Сетка**	Нержавеющая сталь AISI 304

* Возможны другие материальные исполнения по запросу (сталь 09Г2С, нерж. сталь).

** Фильтрующий элемент — сетка из нержавеющей стали, размер ячейки сетки уточняйте у инженеров компании АДЛ.

Опции

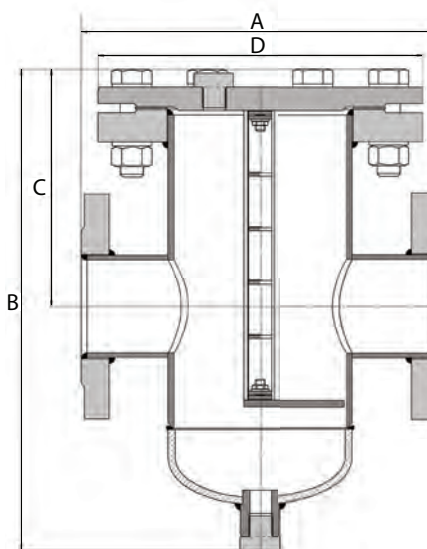
- Возможно исполнение из других материалов.
- Возможны сетки с другими DNячейки.
- Исполнение до +400 °С по запросу.
- Присоединение под приварку.

Размеры PN 16, (мм)

Артикул (Угл. ст. 20)	DN	A	B	C	D	Kv, (м³/ч)	Дренажная пробка, резьба G	Патрубок под воздухоотводчик, резьба G	Масса, (кг)
BM04B544974	40	290	340	185	245	130	1/2"	G1/2	23,5
BM04B544973	50	290	340	185	245	130	1/2"	G1/2	25
BM04B417670	65	310	415	205	280	130	1/2"	G1/2	37
BM04B439531	80	310	415	205	280	200	1/2"	G1/2	37
BM04B421113	100	310	415	205	280	230	1/2"	G1/2	39
BM04B417676	125	400	510	250	335	390	3/4"	G3/4	58
BM04B417677	150	490	625	290	405	500	1"	G1	91
BM04B420847	200	500	740	320	460	850	1"	G1	135
BM04B417681	250	600	760	325	520	1200	1"	G1	179
BM04B417684	300	700	845	360	580	1500	1 1/2"	G1 1/2	244
BM04B417685	350	800	950	410	710	2400	1 1/2"	G1 1/2	356
BM04B417688	400	900	1000	500	840	3200	1 1/2"	G1 1/2	525
BM04B417690	500	1100	1275	585	1020	6000	1 1/2"	G1 1/2	890
BM04B417693	600	1400	1485	645	1255	9000	1 1/2"	G1 1/2	1485



Сделано в АДЛ



Пример заказа

IS17.03.0500.200.16. Ф/Ф (фильтр сетчатый из угл. стали, DN 200, PN 1,6 МПа, $t_{\text{макс.}} +200^{\circ}\text{C}$).

ФИЛЬТРЫ СЕТЧАТЫЕ

Фильтр сетчатый серии IS40, DN15–400, PN 4,0 МПа, $t_{\text{макс.}} +400^{\circ}\text{C}$, из углеродистой стали, со сливной пробкой

Применение

Для пара, горячей и холодной воды в системах тепло- и водоснабжения.

Установка

Устанавливается в горизонтальном положении крышкой вниз. на паропроводе необходимо устанавливать крышкой вбок. Установка в вертикальном положении возможна только при направлении потока сверху вниз.

Технические характеристики

Номинальное давление, PN	4,0 МПа
Максимальная температура	+400°C
Присоединение	Фланцевое

Спецификация

№	Деталь	Материал
1	Корпус	Сталь GS-C25
2	Крышка	Сталь GS-C25
3	Сетка*	Нержавеющая сталь AISI 304
4	Прокладка	Графит
5	Пробка	Сталь

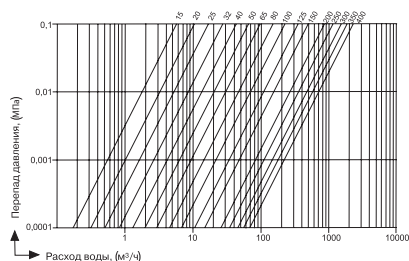
Фильтрующий элемент – сетка из нержавеющей стали:

- DN15–80 сетка с ячейкой 0,6 мм;
- DN100–150 сетка с ячейкой 1 мм;
- DN200–400 сетка с ячейкой 2 мм.

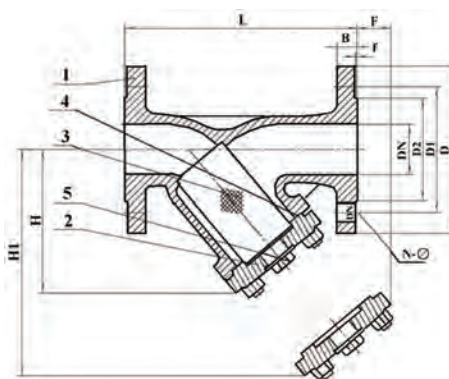
Зависимость «Температура – Давление»

t, (°C)	-20	150	200	300	400
PN, (МПа)	4,0	4,0	3,5	2,8	2,1

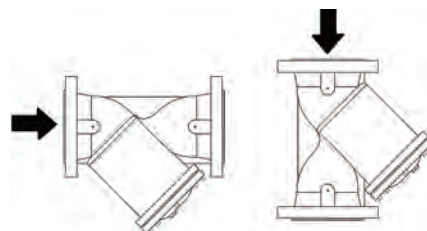
Диаграмма перепада давления для фильтра стандартного исполнения



Сделано в АДЛ



Способы установки фильтра



Внимание! При установке сетки с нестандартным размером ячейки или магнитной вставки необходимо менять прокладку между крышкой и корпусом фильтра (поставляется отдельно).

Размеры, (мм)

Артикул	DN	L	H	D	D1	D2	B	f	N×Ø	Kv, (м³/ч)	Масса, (кг)
BM04A102750	15	130	70	95	65	45	16	2	4×14	5,95	3
BM04A102752	20	150	90	105	75	58	18	2	4×14	9,35	4
BM04A102754	25	160	105	115	85	68	18	2	4×14	15,30	5
BM04A102755	32	180	118	140	100	78	18	2	4×18	22,10	6
BM04A102756	40	200	135	150	110	88	18	3	4×18	31,45	8
BM04A102757	50	230	140	165	125	102	20	3	4×18	51,00	11
BM04A102758	65	290	160	185	145	122	22	3	8×18	85,00	15
BM04A102759	80	310	190	200	160	138	24	3	8×18	127,50	20
BM04A102760	100	350	230	235	190	162	24	3	8×22	195,50	33
BM04A102761	125	400	260	270	220	188	26	3	8×26	280,50	48
BM04A102762	150	480	305	300	250	218	28	3	8×26	340,00	75
BM04A102763	200	600	385	375	320	285	34	3	12×30	552,50	200
BM04A102764	250	730	540	450	385	345	38	3	12×33	1020,00	230
BM04A102765	300	850	615	515	450	410	42	4	16×33	1615,00	380
BM04A102766	350	980	675	580	510	465	46	4	16×36	2193,00	527
BM04A102767	400	1100	780	660	585	535	50	4	16×39	2843,25	775

* Фланцевое присоединение согласно стандарту DIN2501 (DIN2635 на PN 4,0 МПа) / EN1092–1. Возможно использование ответных фланцев российского производства согласно ГОСТ 33259–2015 на PN 4,0 МПа.



ФИЛЬТРЫ СЕТЧАТЫЕ

**Фильтр сетчатый серии IS40, DN15–400, PN 4,0 МПа, t_{макс.} +400°C,
из углеродистой стали, со сливной пробкой**

Размеры PN 25, (мм)

Артикул (Угл. ст. 20)	DN	A	B	C	D	Kv, (м³/ч)	Дренажная пробка, резьба G	Патрубок под воздухоотводчик, резьба G	Масса, (кг)
BM04B544978	40	290	354	200	274	130	1/2"	G1/2	28
BM04B544975	50	290	354	200	274	130	1/2"	G1/2	30
BM04B431695	65	310	425	215	300	130	1/2"	G1/2	38
BM04B431696	80	310	425	215	300	200	1/2"	G1/2	39
BM04B431697	100	310	440	220	300	230	1/2"	G1/2	43
BM04B431698	125	400	535	265	360	390	3/4"	G3/4	62
BM04B431699	150	490	660	250	425	500	1"	G1	100
BM04B431700	200	500	775	340	485	850	1"	G1	150
BM04B431701	250	600	785	425	550	1200	1"	G1	210
BM04B431703	300	700	850	450	610	1500	1 1/2"	G1 1/2	310
BM04B431704	350	800	950	480	730	2400	1 1/2"	G1 1/2	430
BM04B431705	400	900	1020	492	840	3200	1 1/2"	G1 1/2	600
BM04B419526	500	1100	1300	610	1075	6000	1 1/2"	G1 1/2	1000

Размеры PN 40, (мм)

Артикул (Угл. ст. 20)	DN	A	B	C	D	Kv, (м³/ч)	Дренажная пробка, резьба G	Патрубок под воздухоотводчик, резьба G	Масса, (кг)
BM04B544980	40	290	354	200	274	130	1/2"	G1/2	34
BM04B544979	50	290	354	200	274	130	1/2"	G1/2	36
BM04B431709	65	310	425	215	300	130	1/2"	G1/2	39
BM04B431711	80	310	425	215	300	200	1/2"	G1/2	40
BM04B431720	100	310	455	235	300	230	1/2"	G1/2	43
BM04B431722	125	400	550	280	375	390	3/4"	G3/4	72
BM04B431723	150	490	680	265	445	500	1"	G1	115
BM04B431724	200	500	795	355	510	850	1"	G1	180
BM04B431725	250	600	810	440	570	1200	1"	G1	260
BM04B431726	300	700	870	435	665	1500	1 1/2"	G1 1/2	400
BM04B431727	350	800	980	535	755	2400	1 1/2"	G1 1/2	500



ФИЛЬТРЫ СЕТЧАТЫЕ

Фильтр сетчатый серии IS31, DN15–500, PN 1,6/4,0 МПа из нержавеющей стали

Применение

Для воды, пара, нефтепродуктов, а также для пищевых и агрессивных сред.

Установка

Устанавливается в горизонтальном положении крышкой вниз. на паропроводе устанавливать крышкой вбок. Установка в вертикальном положении возможна только при направлении потока сверху вниз. При установке убедиться, что направление потока совпадает с направлением, указанным на корпусе фильтра.

Технические характеристики

Максимальное давление	1,6/4,0 МПа
Рабочая температура	-60...+400°C
Присоединение	Фланцевое по DIN
Шаг сетки	Стандартный: 0,6 мм*; Нестандартный: по требованию заказчика.

* Возможны заказные исполнения сеток.

Примечание: сетка ячейкой 0.1 мм делается от Dn40. Остальные размеры требуют уточнений.

Каждый фильтр IS31 имеет возможность прочистки сетки фильтра. на фильтрах диаметром больше DN50 крышка фильтра крепится на шпильках. Также на крышке имеется сливная пробка для прочистки фильтра.

На Фильтрах диаметром DN50 и менее, крышка крепиться на фильтр при помощи резьбы и при необходимости выполняет роль сливной пробки.

Спецификация

1	Корпус	3X17H14M3 (CF8M)
2	Крышка	3X17H14M3 (CF8M)
3	Уплотнение	08X18H10 (304) + Графит
4	Сетка фильтра	03X17H44M3 (316)
5	Болт	08X18H10 (304)
6	Дренажная заглушка	08X18H10 (304)

Примеры заказа

IS31-04-1,0-50-40-Ф/Ф (DN50, PN 4,0 МПа, размер ячейки 1,0 мм, фланцевое присоединение).

Размеры, (мм)

Артикулы		DN	d	L	D PN1,6/4,0	D1 PN1,6/4,0	D2 PN1,6/4,0	C PN1,6/4,0	f PN1,6/4,0	n-d1 PN 1,6	n-d1 PN 4,0*	Масса, (кг) PN1,6/4,0
PN 1,6	PN 4,0											
BM01B700767	BM01B700785	15	15	130	95	65	45	16	2	4×14	4×14	2/2,5
BM01B700768	BM01B700786	20	20	146	105	75	58	18	2	4×14	4×14	2,8/3,5
BM01B700769	BM01B700787	25	25	152	115	85	68	18	2	4×14	4×14	3/4
BM01B700770	BM01B700788	32	32	160	140	100	78	18	2	4×14	4×18	4/5
BM01B700771	BM01B700789	40	40	202	150	110	88	18	2	4×18	4×18	5,5/7
BM01B700772	BM01B700790	50	50	222	165	125	102/100	18/20	2/3	4×18	4×18	7/9
BM01B700773	BM01B700791	65	65	250	185	145	122/120	18/22	2/3	8×18	8×18	10,4/13
BM01B700774	BM01B700792	80	80	278	200	160	138/135	20/24	2/3	8×18	8×18	13/15
BM01B700775	BM01B700793	100	100	320/310	220/235	180/190	158/160	20/24	2/3	8×18	8×22	18/19
BM01B700776	BM01B700794	125	125	340	250/270	210/220	185/188	22/26	2/3	8×18	8×26	22/30
BM01B700777	BM01B700795	150	150	380	285/300	240/250	210/218	24/28	2/3	8×23	8×26	26/39
BM01B700778	BM01B700796	200	200	480	340/375	295/320	265/282	26/34	2/3	12×23	12×30	50/60
BM01B700779	BM01B700797	250	250	550	405/450	355/385	320/345	26/38	2/3	12×26	12×33	82/100
BM01B700780	BM01B700799	300	300	610	460/515	410/450	375/408	28/42	2/3	12×26	16×33	100/135
BM01B700781	BM01B700800	350	350	690	520/580	470/510	435/465	30/46	4	12×26	16×36	150/200
BM01B700782	BM01B700801	400	400	780	580/660	525/585	485/535	32/50	4	16×30	16×39	230/280
BM01B700783	BM01B700802	450	450	840	640/685	585/610	545/560	34/57	4	20×30	20×39	300/360
BM01B700784	BM01B700803	500	500	890	715/755	650/670	608/612	34/57	4	20×33	20×42	380/420

Примечание: при несовпадении артикулов, просьба уточнять габаритные и технические характеристики у инженеров компании АДЛ.



Сделано в АДЛ

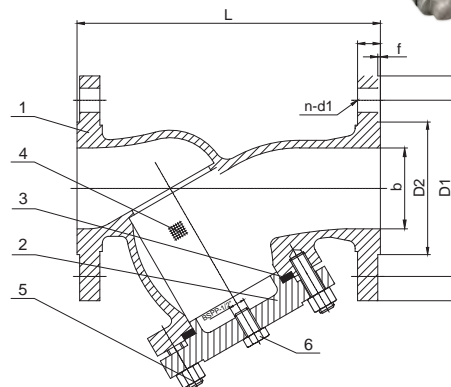
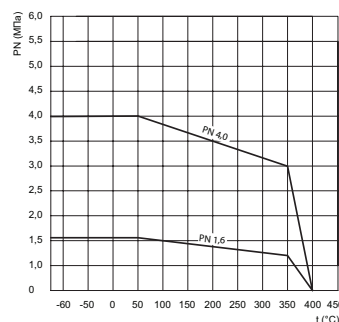


Диаграмма «Температура – Давление»



ФИЛЬТРЫ СЕТЧАТЫЕ

Фильтр сетчатый серии IS30, DN15–80, PN 4,0 МПа из нержавеющей стали

Применение

Для воды, пара, нефтепродуктов, а также для пищевых и агрессивных сред.

Установка

Устанавливается в горизонтальном положении крышкой вниз, на паропроводе устанавливать крышкой вбок. Установка в вертикальном положении возможна только при направлении потока сверху вниз. При установке убедиться, что направление потока совпадает с направлением, указанным на корпусе фильтра.

Технические характеристики

Максимальное давление	4,0 МПа
Диапазон раб. температур	-60...+200°C
Присоединение	Внутренняя резьба BSP (ГОСТ 6357-81)
Шаг сетки	0,6 мм

Спецификация

Прокладка	PTFE
Болт	316
Крышка	316
уплотнение	PTFE
Корпус	A316
Сетка фильтра	316

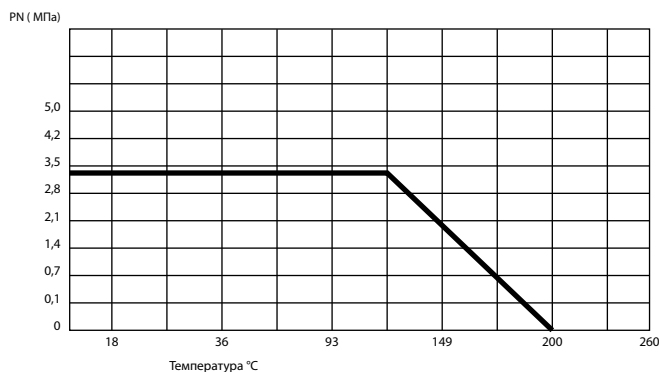
Примеры заказа

IS30-04-0,6-15-40-P/P (DN15, PN 4,0 МПа, размер ячейки 0,6 мм, резьбовое присоединение).

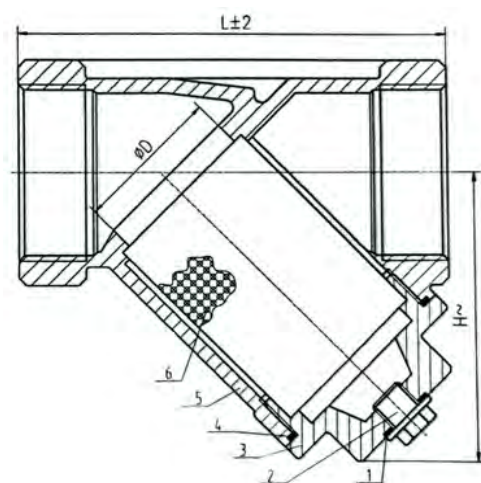
Примечание: сетка ячейкой 0.1 мм делается от Dn40. Остальные размеры требуют уточнений

Размеры, (мм)

Артикул	DN	дюймы	D	L	H	Масса, (кг)
BM01A601753	15	1/2	15	65	35	0,3
BM01A601754	20	3/4	20	80	45	0,4
BM01A601755	25	1	25	90	57	0,7
BM01A601756	32	1 1/4	32	105	58	0,8
BM01A601757	40	1 1/2	40	120	66	1,1
BM01A601758	50	2	50	140	78	1,9
BM01A601759	65	2 1/2	65	183	102	3,7
BM01A601760	80	3	76	198	116	5,5



Сделано в АДЛ



ФИЛЬТРЫ СЕТЧАТЫЕ

Магнитная вставка серии MB к фильтрам сетчатым IS15, IS16, IS30, IS31, IS40, V821

Применение

Магнитные вставки MB к фильтрам применяются для защиты оборудования, установленного после фильтра. Данные изделия способствуют более качественной очистке среды, проходящей по трубопроводу, в том числе для улавливания примесей металлов, ржавчины, окалины и т.д.

Установка

Магнитные вставки устанавливаются внутрь фильтра.

Спецификация

Корпус	Нержавеющая сталь 12Х18Н10
Проволока D 1,6–3 мм	Нержавеющая сталь AISI 316
Магниты ферритовые	МЦО 28СА250, ГОСТ 24063-80

Тип исполнения

Исполнение	Фильтр
MB-01-XXX	IS15, IS16, IS30, IS31
MB-02-XXX	V821
MB-04-XXX	IS40



Сделано в АДЛ

Размеры магнитных вставок, (мм)

Номинальный диаметр DN	Высота			Диаметр			Масса, (кг)
	MB-01-XXX	MB-02-XXX	MB-04-XXX	MB-01-XXX	MB-02-XXX	MB-04-XXX	
15	42	56	47	21	20	22	0,1
20	42	67	60	21	25	26	0,14
25	50	82	70	26	33	28	0,2
32	50	97	76	28	39	35	0,23
40	65	113	92	38	46	44	0,31
50	130	102	102	55	50	52	0,35
65	160	115	120	65	60	65	0,4
80	190	148	130	80	85	82	0,46
100	230	165	168	95	98	105	0,52
125	270	190	205	125	120	120	0,58
150	320	214	240	155	145	155	0,63
200	380	274	316	200	190	195	0,67
250	440	330	380	250	240	255	0,7
300	510	385	455	300	285	305	0,76
350	570	639	545	350	356	350	0,82
400	630	695	625	400	407	395	0,87

Технологическое исполнение

DN*, (мм)	MB-01-015	MB-02-015	MB-01-020	MB-02-020	MB-01-025	MB-02-025	MB-01-032	MB-02-032	MB-01-040	MB-02-040	MB-01-050	MB-02-050	MB-01-065	MB-02-065	MB-01-080	MB-02-080	MB-01-100	MB-02-100	MB-01-125	MB-02-125	MB-01-150	MB-02-150	MB-01-200	MB-02-200	MB-01-250	MB-02-250	MB-01-300	MB-02-300	MB-01-350	MB-02-350	MB-01-400	MB-02-400			
15																																			
20																																			
25																																			
32																																			
40																																			
50																																			
65																																			
80																																			
100																																			
125																																			
150																																			
200																																			
250																																			
300																																			
350																																			
400																																			

* DN — номинальный диаметр, (мм).



ОБРАТНЫЕ КЛАПАНЫ

Обратный клапан «Гранлок» серии NY (Россия)

Применение

Для горячей и холодной воды в системах тепло- и водоснабжения.

Установка

Клапан может устанавливаться как в горизонтальном, так и в вертикальном положении. При установке необходимо убедиться, что направление потока совпадает с направлением, указанным на корпусе клапана.

Технические характеристики

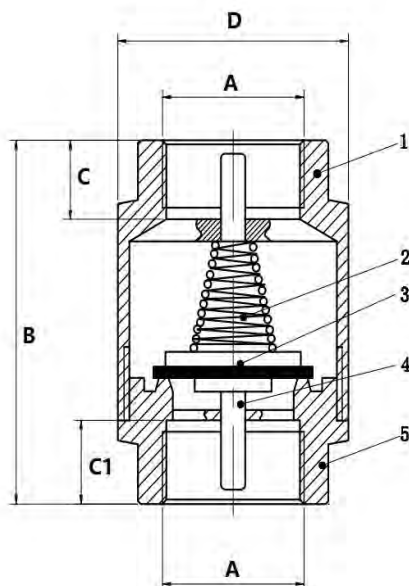
Макс. температура	+110°C
Мин. температура	-10°C
Макс. давление	16
Ном. давление	16
Класс герметичности по ГОСТ 9544-2015	A
Рабочая среда	Вода/Водно-гликолевая смесь с концентрацией гликоля не более 50%

Спецификация

1	Корпус	Латунь
2	Пружина	Нержавеющая сталь
3	Уплотнительное кольцо	NBR
4	Шток	Латунь
5	Резьбовой патрубков	Латунь

Основные параметры

Артикул	DN	A	B	C, C1	D	Kv, (м3/ч)
DF02B675446	15	1/2"	45	11	36	2,7
DF02B675447	20	3/4"	51	12	42	7,5
DF02B675448	25	1"	57	14	45	10
DF02B675449	32	1 1/4"	60	13	59	19,6
DF02B675450	40	1 1/2"	67	13	66	21
DF02B675451	50	2"	76	15	83	29
DF02B675452	65	2 1/2"	92	20	102	33,4
DF02B675453	80	3"	98	20	121	44
DF02B675454	100	4"	110	21	140	50



ОБРАТНЫЕ КЛАПАНЫ

Обратный клапан «Гранлок» серии ЗОП, DN40–300, PN 1,6 МПа, поворотный

Применение

Для трубопроводов, транспортирующих техническую горячую и холодную воду, нейтральные среды. Клапан предназначен для защиты трубопровода от обратного потока рабочей среды.

Установка

Клапан устанавливается между фланцами и зажимается болтовыми соединениями фланцев. Клапан может устанавливаться как на горизонтальном, так и на вертикальном трубопроводе при восходящем потоке. При установке на горизонтальный трубопровод направляющая-индикатор положения должна находиться в верхней точке (части). При установке необходимо убедиться, что направление потока совпадает с направлением, указанным на корпусе клапана.

Технические характеристики

Максимальная температура	+110°C
Максимальное давление	1,6 МПа
Присоединение	Межфланцевое

Спецификация DN40–100

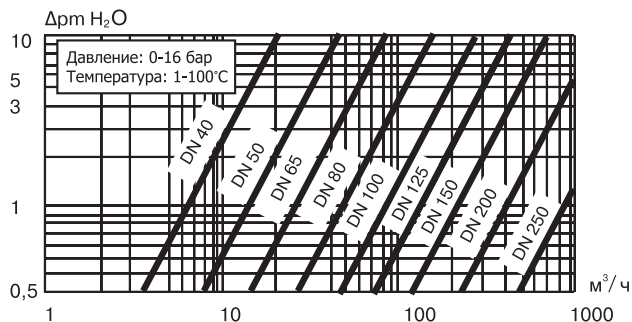
№	Деталь	Материал
1	Корпус	Сталь с гальванич. покрытием
2	Тарелка	Сталь с гальванич. покрытием
3	Уплотнительное кольцо	EPDM
4	Пружинное кольцо	Нерж. сталь 12X18H10T
5	Прокладка на корпусе	EPDM
6	Направляющая-индикатор положения	Сталь оцинкованная

Размеры, (мм)

Артикул	DN	n	DNпрохода	S	Масса, (кг)
DF01B21593	40	95	22	15	0,8
DF01B21594	50	109	30	15	1,0
DF01B21595	65	130	41	17	1,6
DF01B21596	80	144	50	17	2,0
DF01B21597	100	164	75	17	2,6
DF01B21598	125	195	92	18	3,9
DF01B21599	150	220	120	20	5,6
DF01B21600	200	276	160	25	10,6
DF01B21601	250	330	200	25	15,2
DF01B98018	300	374	225	30	23,8

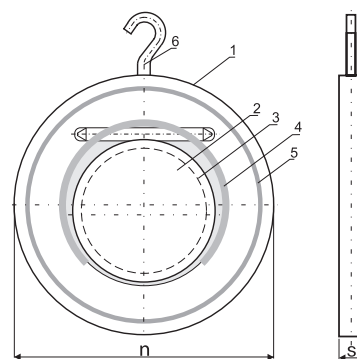
Примечание: по запросу клапаны поставляются с комплектом ответных фланцев.

Диаграмма перепада давления

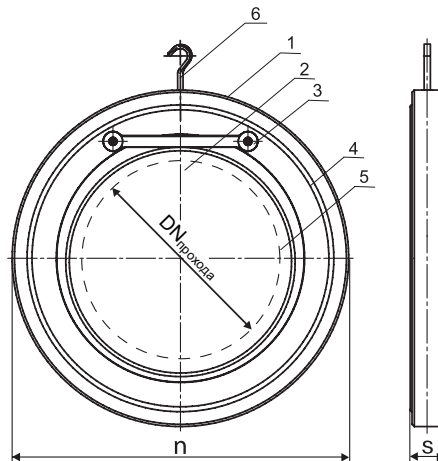


DN40–100

Сделано в АДЛ



DN125–300



ОБРАТНЫЕ КЛАПАНЫ

Обратный клапан «Гранлок» серии ЗОП, DN50–250, PN 1,6 МПа, пожарный

Применение

Для трубопроводов, транспортирующих техническую горячую и холодную воду, нейтральные среды. Клапан предназначен для защиты трубопровода от обратного потока рабочей среды. Обратный клапан также применяется для системы пожаротушения, исполнение корпуса в красном цвете.

Установка

Клапан устанавливается между фланцами и зажимается болтовыми соединениями фланцев. Клапан применяется только для горизонтального трубопровода, при этом направляющая-индикатор положения должна находиться в верхней точке (части). При установке необходимо убедиться, что направление потока совпадает с направлением, указанным на корпусе клапана.

Технические характеристики

Максимальная температура	+110°C
Максимальное давление	1,6 МПа
Присоединение	Межфланцевое

Спецификация DN40–100

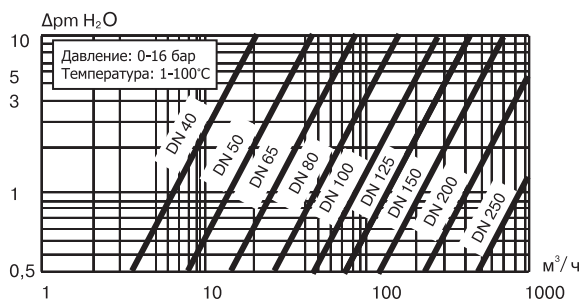
№	Деталь	Материал
1	Корпус	Сталь с гальванич. покрытием
2	Тарелка	Сталь с гальванич. покрытием
3	Уплотнительное кольцо	EPDM
4	Пружинное кольцо	Нерж. сталь 12X18H10T
5	Прокладка на корпусе	EPDM
6	Направляющая-индикатор положения	Сталь оцинкованная

Размеры, (мм)

Артикул	DN	n	DNпрохода	S	Масса, (кг)
DF01C619562	50	109	30	15	1,0
DF01C619718	65	130	41	17	1,6
617 235	80	144	50	17	2
DF01C619567	100	164	75	17	2,6
617 234	150	220	120	20	5,6
617 239	200	276	160	25	10,6
619 569	250	330	200	25	15,2

Примечание: по запросу клапаны поставляются с комплектом ответных фланцев.

Диаграмма перепада давления



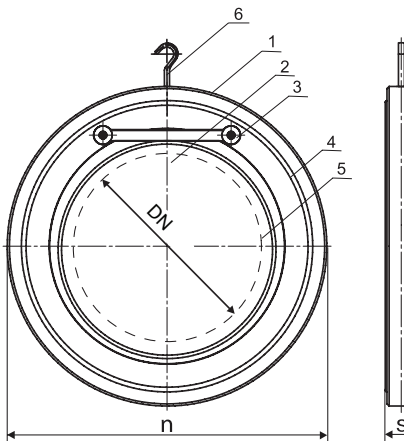
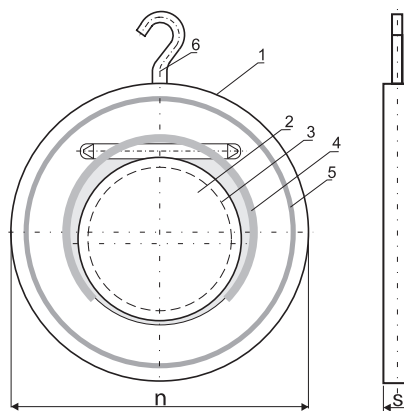
Сделано в АДЛ

EAC

IP



DN50-250



ОБРАТНЫЕ КЛАПАНЫ

Обратный клапан «Гранлок» серии CV16, DN40–1200*, PN 1,6 МПа

Применение

Для трубопроводов, транспортирующих техническую горячую и холодную воду, нейтральные среды. Клапан предназначен для защиты трубопровода от обратного потока рабочей среды. Обратный клапан CV16 также применяется для системы пожаротушения, исполнение корпуса в красном цвете.

Установка

Клапан может устанавливаться как на горизонтальном, так и на вертикальном трубопроводе. При установке необходимо убедиться, что направление потока совпадает с направлением, указанным на корпусе клапана.

Технические характеристики

Максимальная температура	+110°C
Максимальное давление	1,6 МПа
Присоединение	Межфланцевое

Спецификация

№	Деталь	Материал
1	Корпус	Чугун GG25
2	Пластины	Нержавеющая сталь SS304
3	Уплотнение	EPDM (мет./мет.)**
4	Пружина	Нержавеющая сталь AISI 316
5	Шток	Нержавеющая сталь AISI 316
6	Втулки	PTFE

* DN450, 700–1200 мм — под заказ.

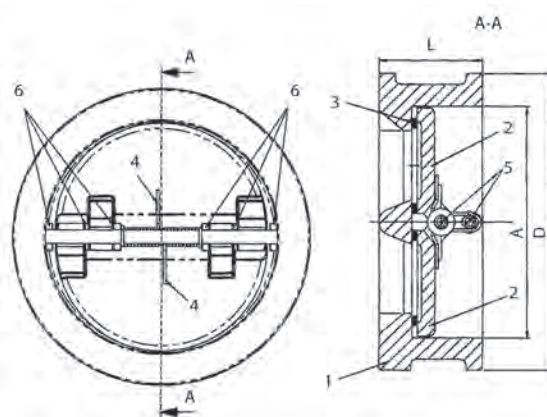
** Поставка под заказ.

Размеры, (мм)

Артикул	DN	L	A	D	Масса, (кг)
DF04A105233	40	43	60	86	1,5
DF04A105234	50	43	60	98	1,5
DF04A105235	65	46	73	110	2,4
DF04A105236	80	64	89	128	3,6
DF04A105237	100	64	114	156	5,7
DF04A105238	125	70	151	187	7,3
DF04A105239	150	76	168	213	9
DF04A105240	200	89	219	267	17
DF04A105241	250	114	274	328	26
DF04A105242	300	114	324	375	42
DF04A105243	350	127	356	448	55
DF04A105244	400	140	406	498	75
DF04A105245	450	152	457	562	101
DF04A105246	500	152	508	619	111
DF04A105250	600	178	610	727	172



Сделано в АДЛ



Кv, (м³/ч) и мин. давление открытия, (кПа)

DN	Кv, (м³/ч)	Р _{мин.} , (кПа)
40	34	4,3
50	34	4,3
65	70	4,6
80	88	6,4
100	238	6,4
125	465	7,0
150	658	7,6
200	930	8,9
250	2043	11,4
300	3178	11,4
350	4313	12,7
400	6810	14,0
450	9080	15,2
500	10210	15,2
600	15890	17,8



ОБРАТНЫЕ КЛАПАНЫ

Обратный клапан «Гранлок» серии CV16, DN50–300, PN 1,6/2,5 МПа, пожарный

Применение

Для трубопроводов, транспортирующих техническую горячую и холодную воду, нейтральные среды. Клапан предназначен для защиты трубопровода от обратного потока рабочей среды. Обратный клапан CV16 также применяется для системы пожаротушения, исполнение корпуса в красном цвете.

Установка

Клапан может устанавливаться как на горизонтальном, так и на вертикальном трубопроводе. При установке необходимо убедиться, что направление потока совпадает с направлением, указанным на корпусе клапана.

Технические характеристики

Максимальная температура	+80/+110 °С
Максимальное давление	1,6/2,5 МПа
Присоединение	Межфланцевое

Спецификация

1	Корпус	Чугун GGG40
2	Пластины	Чугун, EPDM
3	Шток	Нержавеющая сталь AISI316
4	Шайба	PTFE
5	Пружина	Нержавеющая сталь SS304
6	Прокладочное кольцо	PTFE
7	Уплотнение	EPDM
8	Болт	Сталь
9	Направляющая	Сталь

Размеры, (мм)

Артикул		Dn	L	D	Масса, (кг)
PN 1,6	PN 2,5				
DF04A527258	DF04A432827	50	43	107	1,52
DF04A527259	DF04A432831	65	46	127	2,3
DF04A527260	DF04A432832	80	64	142	3,4
DF04A527262	DF04A432834	100	64	168	4,42
DF04A527263	–	125	70	191	6,4
DF04A527265	DF04A432837	150	76	224	8,5
DF04A395508	DF04A432838	200	89	284	14,4
DF04A395510	DF04A432839	250	114	341	28
DF04A395513	DF04A432840	300	114	401	38,7

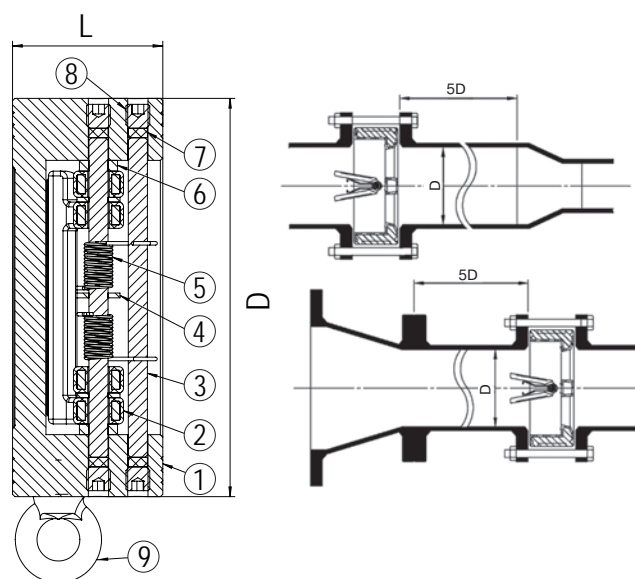
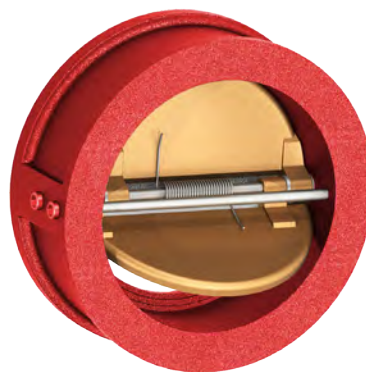
Kv, (м³/ч) и мин. давление открытия, (кПа)

DN	Kv, (м³/ч)	Рмин., (кПа)
40	34	4,3
50	34	4,3
65	70	4,6
80	88	6,4
100	238	6,4
125	465	7,0
150	658	7,6
200	930	8,9
250	2043	11,4
300	3178	11,4
350	4313	12,7
400	6810	14,0
450	9080	15,2
500	10210	15,2
600	15890	17,8

Сделано в АДЛ

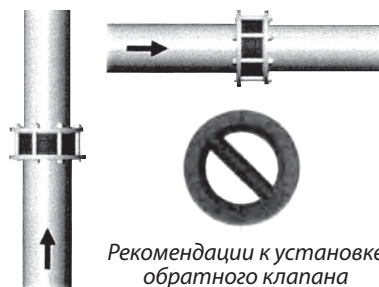
EAC

IP



Способы установки клапана

Клапан следует устанавливать таким образом, чтобы до и после клапана были прямые участки трубопровода не менее 3–5 диаметров клапана.

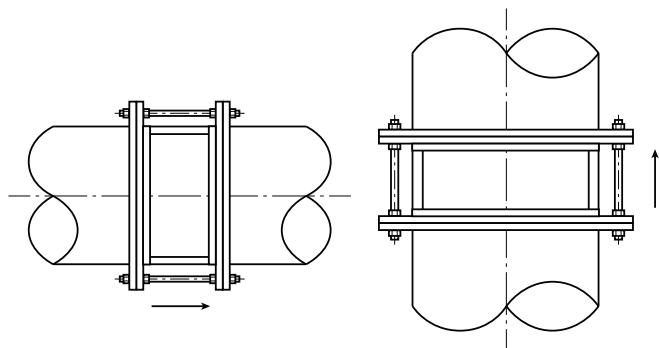


Рекомендации к установке обратного клапана

ОБРАТНЫЕ КЛАПАНЫ

Инструкция по установке клапана «Гранлок» серии CV16

1. Двустворчатый клапан можно устанавливать как на горизонтальный, так и на вертикальный трубопровод по стрелке.



2. Клапан необходимо устанавливать в таком положении, чтобы были задействованы обе створки, как на рис. 1. Недопустима установка клапана как на рис. 2 и рис. 3.

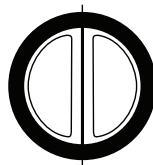


Рис. 1

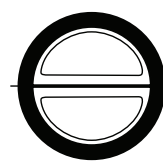


Рис. 2

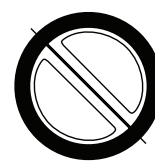
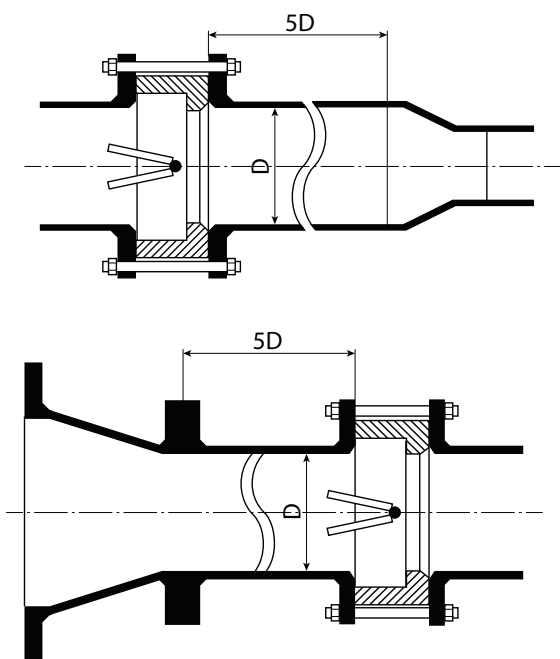


Рис. 3



3. Клапан следует устанавливать таким образом, чтобы до и после сужения/расширения трубопровода соблюдались прямые участки расстоянием не менее 5-ти диаметров клапана.



4. На поворотах трубопровода клапан необходимо устанавливать как на рис. 1. Недопустима установка клапана как на рис. 2

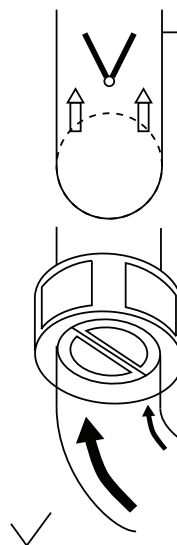


Рис. 1

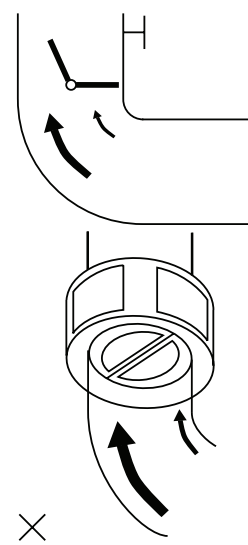
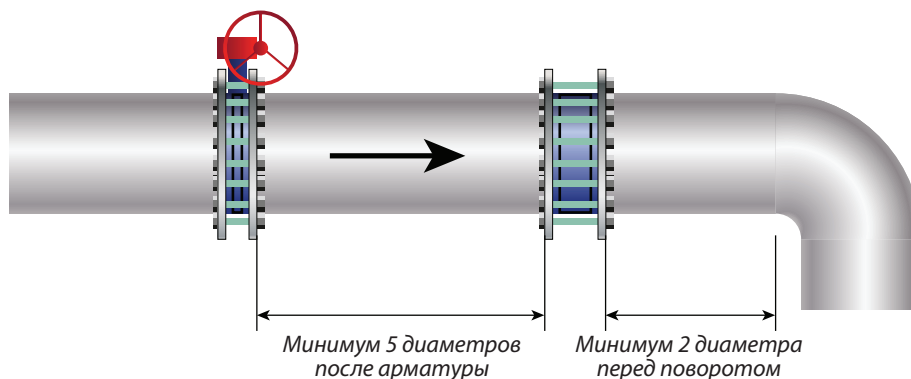


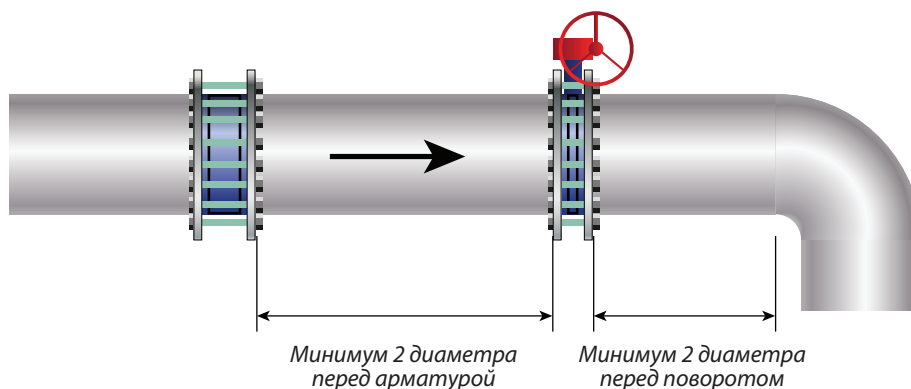
Рис. 2

ОБРАТНЫЕ КЛАПАНЫ

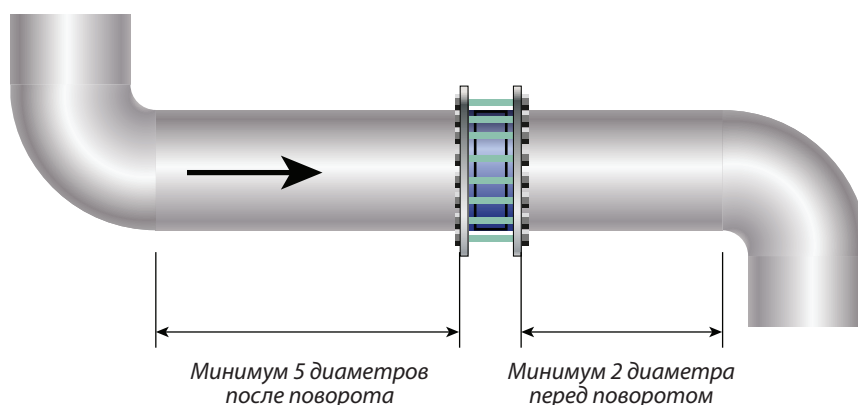
1. Обратный клапан необходимо устанавливать на расстоянии не менее 5-ти диаметров клапана ПОСЛЕ арматуры, установленной на трубопроводе, и не менее 2-х диаметров перед поворотами.



2. В случае если клапан установлен ПЕРЕД арматурой на трубопроводе, то необходимо соблюсти расстояние не менее 2-х диаметров клапана.



3. В случае если клапан установлен между поворотами, то необходимо соблюсти расстояние не менее 5-ти диаметров после поворота, и не менее 2-ух диаметров перед поворотом.



ОБРАТНЫЕ КЛАПАНЫ

Обратный клапан «Гранлок» серии RD18, PN 1,0–1,6 МПа, DN400–1400, с рычагом и противовесом

Сделано в АДЛ

Применение

Для трубопроводов, транспортирующих техническую горячую и холодную воду, нейтральные среды. Клапан предназначен для защиты трубопровода от обратного потока рабочей среды.

Технические характеристики

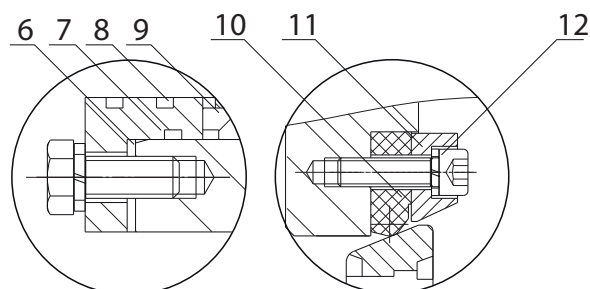
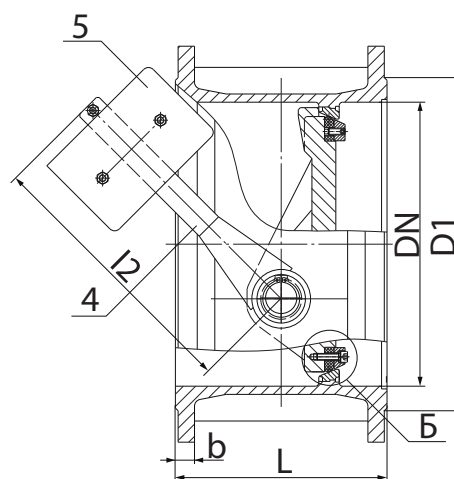
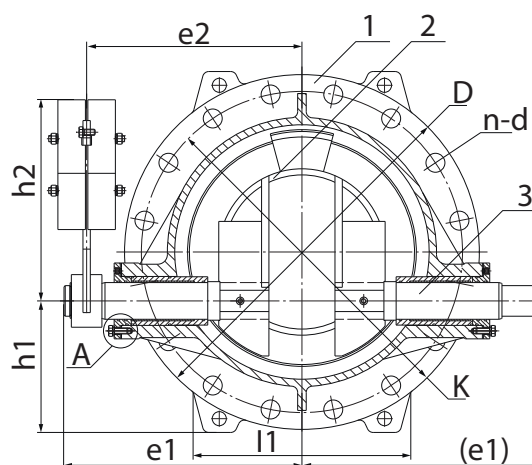
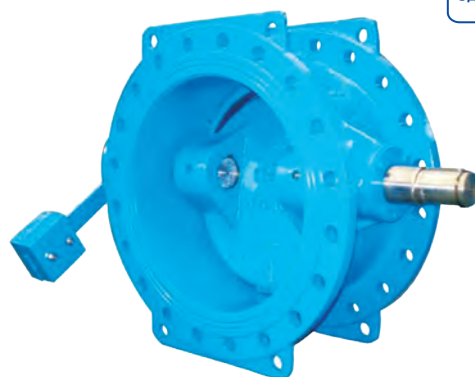
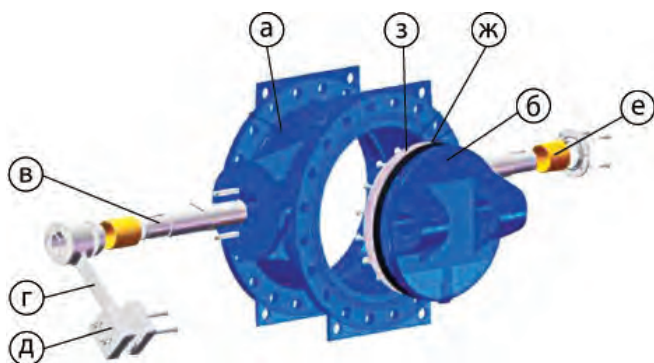
Рабочая температура	-10...+80°C
Макс. температура (в кратковременном режиме)	+120°C
Максимальное давление	1,0/ 1,6 МПа
Присоединение	Фланцевое

Спецификация

1	Корпус	Высокопрочный чугун GGG40
2	Диск	Высокопрочный чугун GGG40
3	Вал	Нержавеющая сталь AISI 420
4	Рычаг	Высокопрочный чугун GGG40
5	Противовес	Чугун GG25
6	Установочное кольцо	66Mn4
7	Прокладка	Нержавеющая сталь AISI 304
8	Уплотнительное кольцо	NBR/EPDM
9	Подшипник вала	Алюминий-бронза
10	Уплотнительное кольцо	EPDM
11	Стопорное кольцо	Нержавеющая сталь AISI 304
12	Болт	Нержавеющая сталь AISI 304

Основные детали оборудования

а. Корпус	д. Противовес
б. Диск	е. Подшипник вала
в. Вал	ж. Уплотнительное кольцо
г. Рычаг	з. Стопорное кольцо



ОБРАТНЫЕ КЛАПАНЫ**Размеры PN1,0 МПа, (мм)**

DN	L	I1	I2	e1	e2	h1	h2	D2	b	D1	K	n×Ø d
400	310	370	400	418	376	395	372	565	24,5	480	515	16×28
450	330	430	450	470	420	440	405	615	25,5	530	565	20×28
500	350	475	500	495	453	490	460	670	26,5	582	620	20×28
600	390	570	600	592	540	580	555	780	30	682	725	20×31
700	430	590	700	688	623	635	642	895	32,5	794	840	24×31
800	470	660	800	715	656	713	735	1015	35	901	950	24×34
900	510	680	900	825	740	795	830	1115	37,5	1001	1050	28×24
1000	550	700	1000	832	764	890	920	1230	40	1112	1160	28×37
1200	630	850	1200	1000	900	1042	1087	1455	45	1328	1380	32×41
1400	710	1000	1400	1246	1100	1200	1280	1675	46	1530	1590	36×44

Размеры PN 1,6 МПа, (мм)

DN	L	I1	I2	e1	e2	h1	h2	D2	b	D1	K	n×Ø d
400	310	370	400	418	376	395	372	565	28	480	525	16×31
450	330	430	450	470	420	440	405	615	30	548	585	20×31
500	350	475	500	495	453	490	460	670	31,5	609	650	20×34
600	390	570	600	592	540	580	555	780	36	720	770	20×37
700	430	590	700	688	623	635	642	895	39,5	794	840	24×37
800	470	660	800	715	656	713	735	1015	43	901	950	24×41
900	510	680	900	825	740	795	830	1115	46,5	1001	1050	28×41
1000	550	700	1000	832	764	890	920	1230	50	1112	1170	28×44
1200	630	850	1200	1000	900	1042	1087	1455	57	1328	1390	32×50
1400	710	1000	1400	1246	1100	1200	1280	1675	60	1530	1590	36×50



ОБРАТНЫЕ КЛАПАНЫ

Обратный клапан «Гранлок» серии RD16, DN15–200, PN 1,6 МПа, подъемный, фланцевый, чугунный

Сделано в АДЛ

Применение

Для защиты трубопроводов от обратного потока рабочей среды. Предназначен для трубопроводов, транспортирующих техническую горячую, холодную воду, пар, нейтральные среды.

Установка

Обратный клапан подъемный с пружиной (стандартное исполнение) устанавливается в горизонтальном положении. Направление движения среды должно совпадать с направлением, указанным на клапане.

Технические характеристики

Номинальное давление	1,6 МПа
Испытание на прочность корпуса	2,4 МПа
Максимальная температура	+300°C
Наименьшее давление открытия	0,005–0,01 МПа

Спецификация

№	Деталь	Материал
1	Корпус	Чугун GG25
2	Болт	Сталь
3	Крышка	Чугун GG25
4	Диск	Нержавеющая сталь X20Cr13
5	Пружина	Пружинная сталь
6	Прокладка	Графит
7	Седло	Нержав. сталь X20Cr13

Зависимость «Температура – Давление»

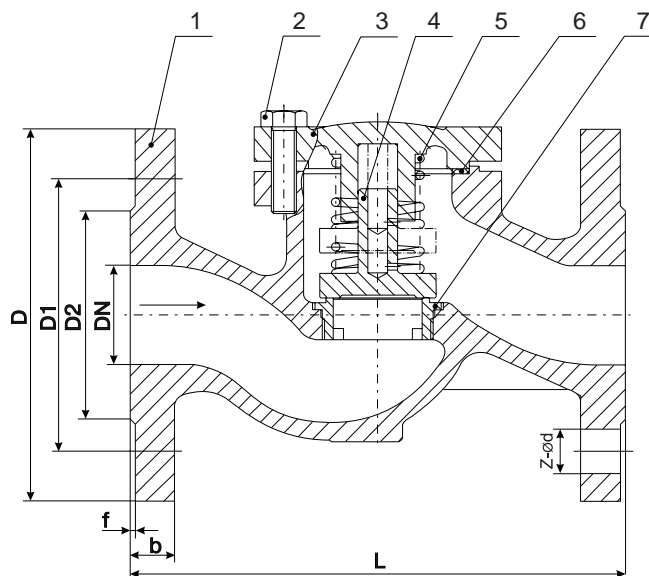
t, (°C)	-10	120	150	180	200	230	250	300
PN, (МПа)	1,6	1,6	1,44	1,34	1,28	1,18	1,12	0,96

Фланцевое присоединение согласно стандарту DIN 2501 (DIN 2633 на PN 1,6 МПа) / EN1092–2.

Возможно использование ответных фланцев российского производства согласно ГОСТ 33259-2015 на PN 1,6 МПа.

Размеры, (мм)

Артикул	DN	L	D	D1	D2	bxf	ZxØ d	Kv, (м³/ч)	Масса, (кг)
DF04E102826	15	130	95	65	46	14x2	4x14	5,7	3,1
DF04E102845	20	150	105	75	56	16x2	4x14	7,8	3,9
DF04E102846	25	160	115	85	65	16x2	4x14	11,8	5,1
DF04E102851	32	180	140	100	76	18x2	4x19	17,9	8,5
DF04E102854	40	200	150	110	84	18x2	4x19	27,5	9
DF04E102856	50	230	165	125	99	20x2	4x19	48	12,5
DF04E102859	65	290	185	145	118	20x2	4x19	77,6	18,6
DF04E102860	80	310	200	160	132	22x2	8x19	109	27,3
DF04E102861	100	350	220	180	156	24x2	8x19	168	35
DF04E102862	125	400	250	210	184	26x2	8x19	251	54,9
DF04E102863	150	480	285	240	211	26x2	8x23	389	70
DF04E102864	200	600	340	295	266	30x2	12x23	664	111,6



ОБРАТНЫЕ КЛАПАНЫ

Обратный клапан «Гранлок» серии RD50, DN15–400, PN 4,0 МПа, фланцевый, стальной, подъемный

Применение

Для защиты трубопроводов от обратного потока рабочей среды. Предназначен для трубопроводов, транспортирующих техническую горячую, холодную воду, пар, нейтральные среды.

Установка

Обратный клапан подъемный с пружиной (стандартное исполнение) устанавливается в горизонтальном положении. Направление движения среды должно совпадать с направлением, указанным на клапане.

Технические характеристики

Номинальное давление	4,0 МПа
Макс. температура	+350°C
Минимально допустимая температура	-20°C
Тест на прочность корпуса	6,0 МПа
Тест на герметичность	4,4 МПа
Присоединение	Фланцевое

Спецификация

№	Деталь	Материал
1	Корпус	Сталь GS-C25
2	Диск	Нержавеющая сталь SS316
3	Пружина	Нержавеющая сталь
4	Прокладка	Графит
5	Крышка	Сталь GS-C25
6	Болты	Сталь

Зависимость «Температура – Давление»

t, (°C)	-20	150	200	300	400
PN, (МПа)	4,0	4,0	3,5	2,8	2,1

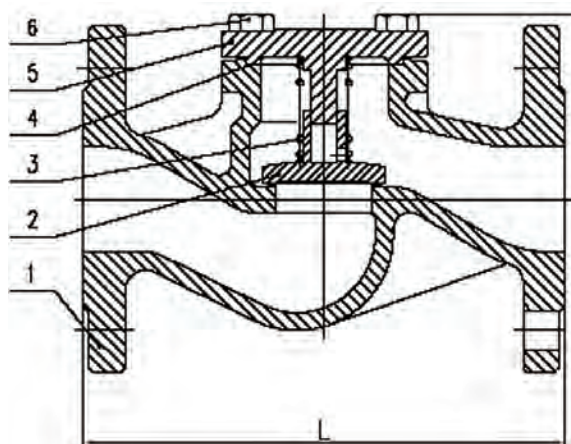
Размеры, (мм)

Артикул	DN	L	H	Kv	Масса, (кг)
DF01A102753	15	130	70	5,7	3
DF01A102768	20	150	70	7,8	4
DF01A102769	25	160	80	11,8	5
DF01A102770	32	180	80	17,9	6
DF01A102771	40	200	85	27,5	8
DF01A102772	50	230	95	48,0	10
DF01A102773	65	290	110	77,6	14
DF01A102774	80	310	130	109	20
DF01A102775	100	350	155	168	33
DF01A102776	125	400	165	251	51
DF01A102777	150	480	215	389	74
DF01A102778	200	600	285	664	170
DF01A102779	250	730	325	1017	260
DF01A102780	300	850	365	1446	411
DF01A374056	350	980	545	2060	510
DF01A102782	400	1100	630	2690	910

Фланцевое присоединение согласно стандарту DIN2501 (DIN2635 на PN 4,0 МПа) / EN1092-1.

Возможно использование ответных фланцев российского производства согласно ГОСТ 33259-2015 на PN 4,0 МПа.

Сделано в АДЛ



ОБРАТНЫЕ КЛАПАНЫ

Обратный клапан «Гранлок» серии RD30, DN50–200, PN 1,6 МПа, фланцевый, чугунный, поворотный

Сделано в АДЛ

Применение

Для защиты трубопроводов от обратного потока рабочей среды. Предназначен для трубопроводов, транспортирующих техническую горячую, холодную воду, пар, нейтральные среды.

Установка

Обратный клапан поворотный может устанавливаться как в горизонтальном, так и вертикальном положении. Монтаж к трубопроводу осуществляется при помощи фланцев. Направление движения среды должно совпадать с направлением, указанным на клапане. Клапан устанавливается на горизонтальном трубопроводе так, чтобы ось диска была выше оси трубопровода и располагалась в горизонтальной плоскости. на вертикальном трубопроводе клапаны устанавливаются входным патрубком вниз таким образом, чтобы ось диска находилась в горизонтальной плоскости.

Технические характеристики

Номинальное давление	1,6 МПа
Испытание на прочность корпуса	2,4 МПа
Макс. температура	+300°C

Спецификация

№	Деталь	Материал
1	Корпус	Чугун GG25
2	Седло	Нержавеющая сталь X20Cr13
3	Уплотнительное кольцо	Нержавеющая сталь X20Cr13
4	Диск	Чугун GG25
5	Шайба	Сталь
6	Болт	Сталь
7	Шарнир	Чугун
8	Прокладка	Графит
9	Крышка	Чугун GG25
10	Болт	Сталь

Зависимость «Температура-Давление»

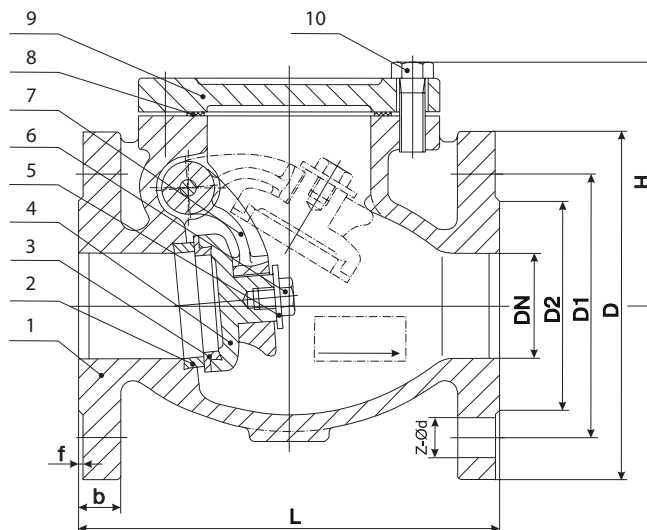
t, (°C)	-10	120	150	180	200	230	250	300
PN, (МПа)	1,6	1,6	1,44	1,34	1,28	1,18	1,12	0,96

Фланцевое присоединение согласно стандарту DIN 2501 (DIN 2633 на PN 1,6 МПа)/EN1092-2.

Возможно использование ответных фланцев российского производства согласно ГОСТ 33259-2015 на PN 1,6 МПа.

Размеры, (мм)

Артикул	DN	L	D	D1	D2	b-f	ZxØ d	H	Kv, (м³/ч)	Масса, (кг)
DF04D102827	50	200	165	125	99	20-2	4x19	115	82	13,0
DF04D102839	65	240	185	145	118	20-2	4x19	130	130	17,40
DF04D102840	80	260	200	160	132	22-2	8x19	147	220	24,40
DF04D102841	100	300	220	180	156	24-2	8x19	166	310	33,20
DF04D102842	125	350	250	210	184	26-2	8x19	188	440	52,00
DF04D102843	150	400	285	240	211	26-2	8x23	217	640	75,20
DF04D102844	200	500	340	295	265	30-2	12x23	275	1100	117,0



ОБРАТНЫЕ КЛАПАНЫ

Обратный клапан «Гранлок» серии RD12, DN50–300, PN 1,6 МПа, шаровый

Применение

Для защиты трубопровода от обратного потока рабочей среды. Предназначен для канализационных систем, трубопроводов, транспортирующих сточные воды, техническую горячую, холодную воду, другие жидкости (рН 4–8).

Установка

Устанавливается в горизонтальном положении и в вертикальном на потоке снизу-вверх. Монтаж на трубопровод осуществляется при помощи фланцев. Направление движения среды должно совпадать с направлением, указанным на клапане.

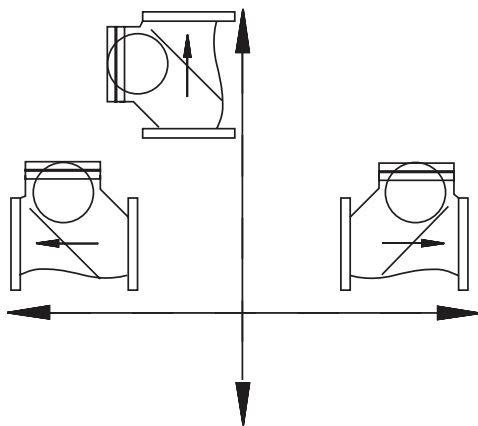
Технические характеристики

Максимальное давление	1,6 МПа
Мин. давление открытия	0,05 МПа
Макс. температура	+70°C
Герметичное закрытие при давлении	0,05–0,08 МПа
Присоединение	Фланцевое

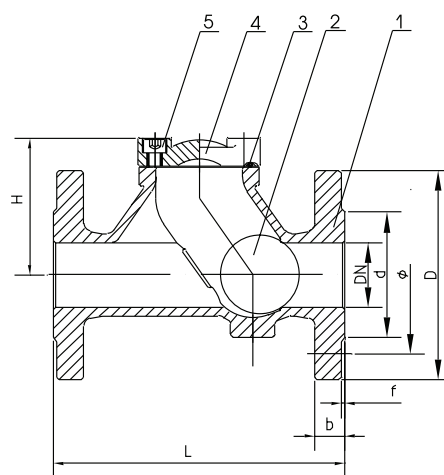
Спецификация

1	Корпус	Высокопрочный чугун GGG 40
2	Шар	Сталь с покрытием NBR
3	Уплотнение	NBR
4	Крышка	Чугун GGG 40
5	Болт	Оцинкованная сталь

Способы установки клапана



Сделано в АДЛ



Размеры, (мм)

Артикул	DN	L	H	D	Ø	d	b	f	n×Ø d	Масса, (кг)
DF04B103725	50	230	120	165	125	99	19	3	4×19	10
DF04B103726	65	290	140	185	145	118	19	3	4×19	13
DF04B103727	80	310	165	200	160	132	19	3	8×19	17
DF04B103728	100	350	200	220	180	156	19	3	8×19	27
DF04B103729	125	400	245	250	210	184	19	3	8×19	36,5
DF04B103730	150	480	285	285	240	211	19	3	8×23	54
DF04B103731	200	600	380	340	295	266	20	3	12×23	103
DF04B103732	250	730	460	400	355	319	22	3	12×28	165
DF04B103733	300	850	535	455	410	370	24,5	4	12×28	241

Примечание: клапаны DN400, DN500 — по запросу.

ОБРАТНЫЕ КЛАПАНЫ

Обратный клапан «Гранлок» серии CVS16, DN15–100, PN 1,6 МПа

Применение

Для жидкостей, пара и сжатого воздуха.

Присоединение

Межфланцевое.

Технические характеристики

Максимальная температура	+250°C
Максимальное давление PN	1,6 МПа

Спецификация

1	Корпус	Бронза
2	Крышка	Бронза
3	Диск	Нержавеющая сталь 40X13
4	Пластина	Нержавеющая сталь 12X18H10T
5	Пружина	Нержавеющая сталь 10X17H13M2T
6	Центровочное кольцо	Нержавеющая сталь 8X18H10T

Размеры, (мм)

Артикул	DN	H	A	D1	D2	D3	Масса, (кг)
							Бронза
DF02A371176	15	17	44,5	44,5	52	-	0,14
DF02A371178	20	20	54,5	54,5	65,5	-	0,24
DF02A371180	25	22	64,5	64,5	72	-	0,35
DF02A371182	32	28	75	75	83	-	0,56
DF02A371187	40	32	84	84	93,5	-	0,82
DF02A371189	50	40	97,5	97,5	110	-	1,10
DF02A371191	65	46	117	117	127	-	2,15
DF02A371193	80	50	133	133	154	142,5	2,90
DF02A371195	100	60	153	153	168,5	162,5	4,02

Характеристики

Направление течения	Давление открытия, (кПа)					Kv, (м ³ /ч) ΔP = 0,1 МПа
	без пружины		с пружинной			
	↑	↑	⇒	↓	↓	
DN	15	0,251	2,2	2,05	1,7	3,96
	20	0,238	2,19	2,05	1,71	7,20
	25	0,196	2,15	2,05	1,75	10,80
	32	0,370	2,32	2,05	1,58	18,00
	40	0,400	2,35	2,05	1,55	23,00
	50	0,411	2,36	2,05	1,54	36,00
	65	0,495	2,44	2,05	1,46	60,00
	80	0,564	2,51	2,05	1,39	79,00
100	0,681	2,63	2,05	1,27	118,00	

Параметры клапанов

Бронза (CVS16)				
PN, (МПа)	1,6			
DN, (МПа)	1,6	1,5	1,4	1,3
t _{макс.} , (°C)	120	180	200	250
t _{мин.} , (°C)	-60			

Пример заказа

«Гранлок» CVS16.05.080.16 (обратный клапан межфланцевый бронзовый, DN80).

Сделано в АДЛ

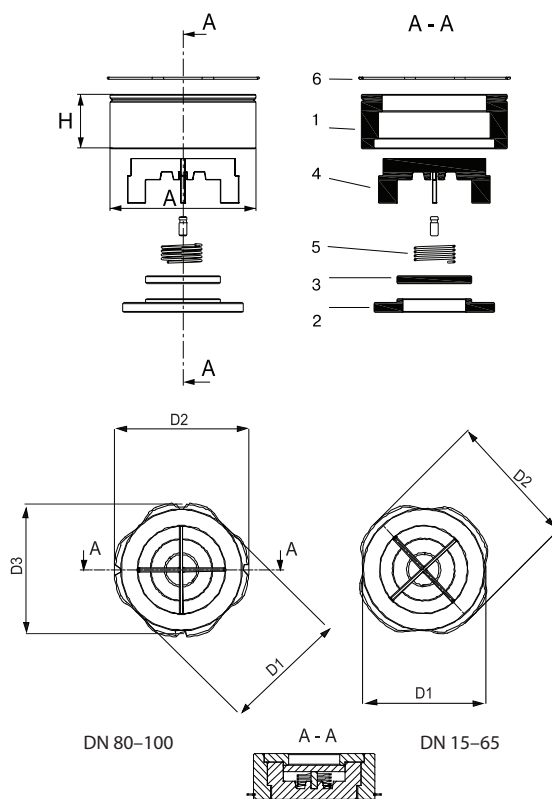
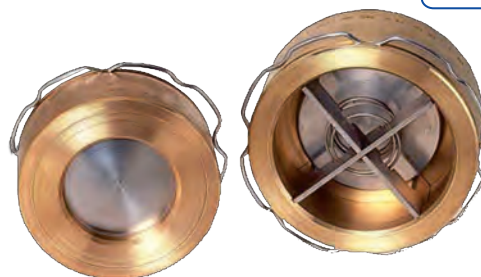
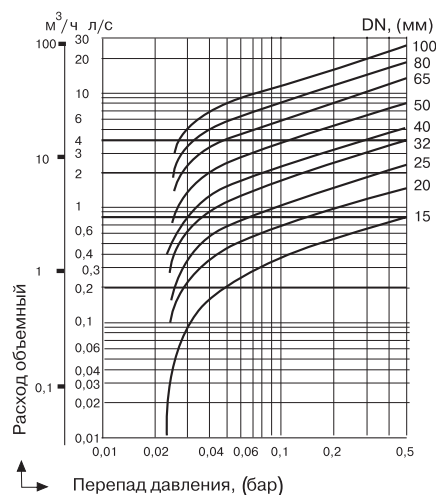


Диаграмма падения давления на клапане



ОБРАТНЫЕ КЛАПАНЫ

Обратный клапан «Гранлок» серии CVS16, DN125–200, PN 1,6 МПа

Применение

Для жидкостей, пара и сжатого воздуха.

Установка

Клапан может устанавливаться как в горизонтальном, так и в вертикальном положении. При монтаже клапан зажимается между фланцами. Поток среды должен быть направлен на диск клапана, как показано стрелкой.

Технические характеристики

Максимальная температура	+250°C
Макс. допустимое давление	1,6 МПа

Спецификация

1	Корпус	Бронза
2	Седло	Бронза
3	Уплотнение	Бронза
4	Направляющие пружины	Бронза
5	Пружина	Нержавеющая сталь
6	Центровочное кольцо	Нержавеющая сталь

Размеры, (мм)

DN	125	150	200
H	90	106	140
A	180	205	262
D1	180	205	262
D2	205	240	300
Материал	Масса, (кг)		
Бронза	8,13	12,05	21,66

Направл. течения	Давление открытия, (кПа)				Кv, м³/ч ΔP = 0,1 МПа
	Без пружины	С пружиной			
	↑	↑	⇒	↓	
Материал	Бронза				
DN	125	150	200		
	0,84	2,84	2,20	1,16	2,10
	1,17	3,17	2,40	0,83	3,49
	1,30	3,30	2,40	0,70	6,40

Параметры клапанов

PN, (МПа)	1,6			
DN, (МПа)	1,6	1,5	1,4	1,3
t _{макс.} , (°C)	120	180	200	250
t _{мин.} , (°C)	-60			

Пример заказа

«Гранлок» CVS16.05.150.16 (обратный клапан межфланцевый бронзовый, DN150).

Сделано в АДЛ

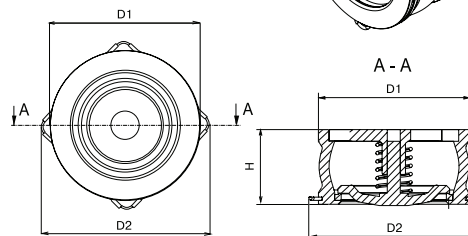
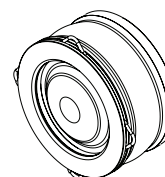
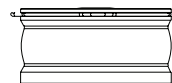
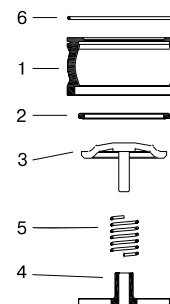
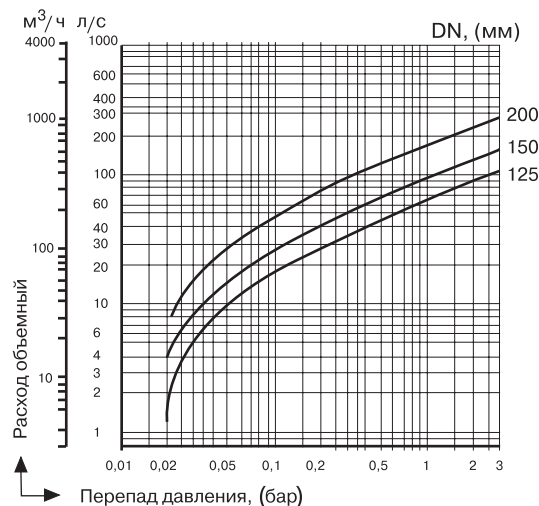


Диаграмма падения давления на клапане



ОБРАТНЫЕ КЛАПАНЫ

Обратный клапан «Гранлок» серии CVS18, DN15–100, PN 1,6 МПа $t_{\text{макс.}} +250^{\circ}\text{C}$

Применение

Для жидкостей, пара и сжатого воздуха.

Присоединение

Межфланцевое.

Технические характеристики

Максимально допустимая температура	+250°C
Максимально допустимое давление	1,6 МПа

Спецификация

1	Корпус	Латунь MS58
2	Диск	Нержавеющая сталь AISI 304
3	Пружина	Нержавеющая сталь AISI 304
4	Пластина	Нержавеющая сталь AISI 304
5	Центровочное кольцо	Нержавеющая сталь AISI 304

Размеры, (мм)

Артикул	DN	L	D	Масса, (кг)
DF02A647021	15	16	40	0,09
DF02A647024	20	19	47	0,12
DF02A647025	25	22	72	0,16
DF02A647026	32	28	72	0,31
DF02A647027	40	31,5	82	0,43
DF02A647028	50	40	95	0,78
DF02A647029	65	46	115	1,03
DF02A647030	80	50	132	1,54
DF02A647031	100	60	152	2,25

Характеристики

Du	Давление открытия (мбар)			
	Направление потока клапана			
	Без пружины	С пружиной		
		↑	↑	⇒
15	2,5	10	7,5	5
20	2,5	10	7,5	5
25	2,5	10	7,5	5
32	3,5	12	8,5	5
40	4	13	9	5
50	4,5	14	9,5	5
65	5	15	10	5
80	6	16	10,5	5
100	6,5	18	11,5	5

Параметры клапанов

PN, (МПа)	1,6			
Давление, (МПа)	1,6	1,5	1,4	1,3
Макс. температура, (°C)	120	180	200	250
Мин. температура, (°C)	-10			

Пример заказа

Гранлок CVS18.05.050.16 (обратный клапан межфланцевый латунный Ду 50).



Сделано в АДЛ

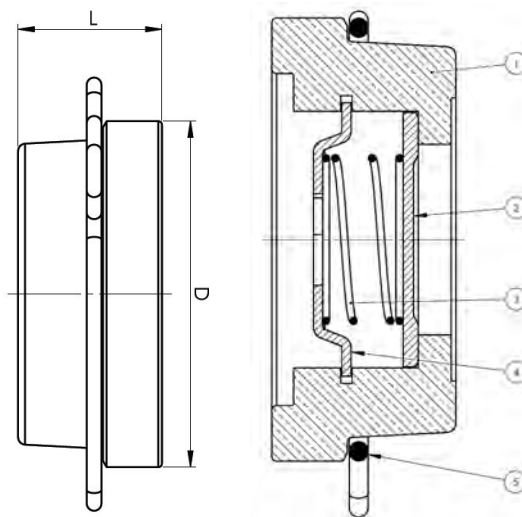
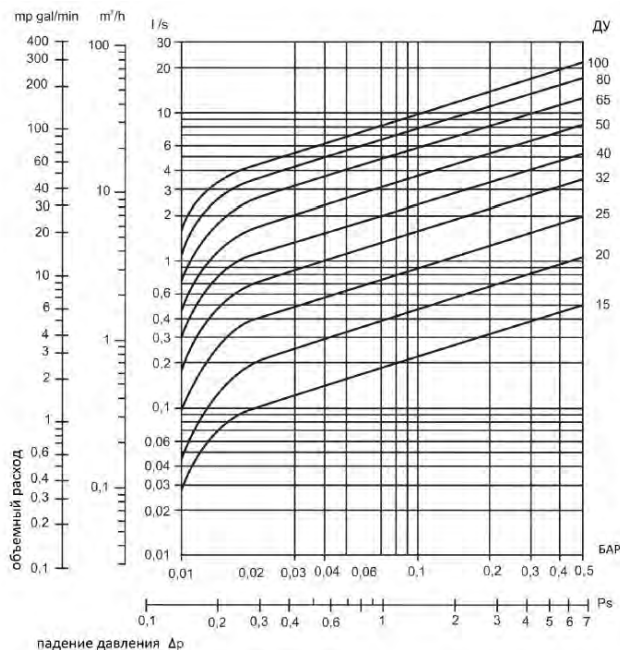


Диаграмма падения давления на клапане



Электронные версии чертежей данного оборудования (AutoCAD 2D, 3D, Компас и Revit) вы можете найти на сайте www.adl.ru



ОБРАТНЫЕ КЛАПАНЫ

Обратный клапан «Гранлок» серии CVS25, DN1/4–2", PN 2,5–4,0 МПа, из нержавеющей стали

Сделано в АДЛ

Применение

Для пара, жидкостей, воздуха, а также для пищевых и агрессивных сред.

Установка

Клапан может устанавливаться как в горизонтальном, так и в вертикальном положении. При установке убедиться, что направление потока совпадает с направлением, указанным на корпусе.

Присоединение

Внутренняя резьба BSP.

Технические характеристики

Номинальное давление	2,5/4,0 МПа
Тест на прочность корпуса	3,75 МПа
Тест на герметичность корпуса	2,75 МПа
Максимальная температура	+250°C

Спецификация*

1	Корпус	Нержавеющая сталь 1.4301
2	Крышка	Нержавеющая сталь 1.4301
3	Диск	Нержавеющая сталь 1.4301
4	Пластина ограничивающая нижняя	Нержавеющая сталь 1.4301
5	Пластина ограничивающая верхняя	Нержавеющая сталь 1.4301
6	Пружина	Нержавеющая сталь 1.4301

* по запросу возможно исполнение из стали 1.4401.

Размеры, (мм) для PN 2.5

Артикул	DN		A	B	Масса, (кг)
	мм	дюйм			
DF03A231702	6/8	1/4"	47,5	40	0,35
DF03A231708	10	3/8"	47,5	40	0,35
DF03A231709	15	1/2"	55	40	0,38
DF03A231711	20	1/2"	61	45	0,38
DF03A231712	25	1"	71	49	0,57
DF03A231713	32	1 1/4"	60	65	0,61
DF03A231714	40	1 1/2"	72	80	0,91
DF03A231715	50	2"	72	83	1,13

Размеры, (мм) для PN 4.0

Артикул	DN		A	B	Масса, (кг)
	мм	дюйм			
DF03A412724	6/8	1/4"	47,5	40	0,35
DF03A412723	10	3/8"	47,5	40	0,35
DF03A412367	15	1/2"	55	40	0,38
DF03A412369	20	3/4"	61	45	0,38
DF03A412370	25	1"	71	49	0,57
DF03A412372	32	1 1/4"	60	65	0,61
DF03A412374	40	1 1/2"	72	80	0,91
DF03A412375	50	2"	72	80/83*	1,13
DF03A365308	65	2 1/2"	122	108	-

* Исполнение клапана из стали 1,4408

Пример заказа

«Гранлок» CVS25.04.25.25.P/P (DN25, PN 1,6 МПа, нержавеющая сталь, присоединение резьбовое).

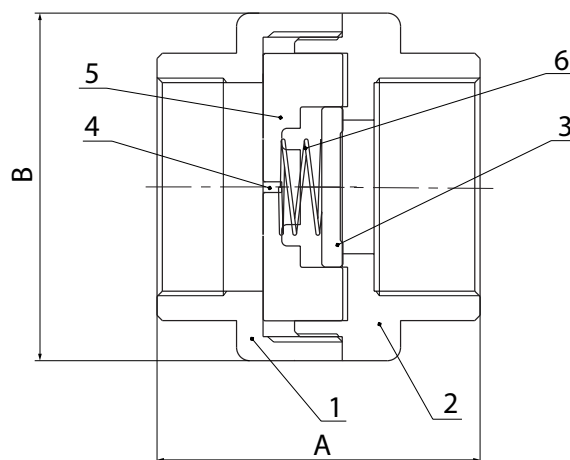
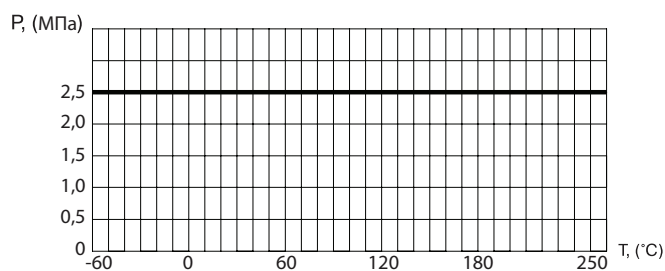


Диаграмма «Температура-Давление»



ОБРАТНЫЕ КЛАПАНЫ

Обратный клапан «Гранлок» серии CVS40, DN15–300, PN 4,0 МПа из нержавеющей стали 08X18H10 (304)

Сделано в АДЛ

Применение

Для пара, жидкостей, воздуха, а также для пищевых и агрессивных сред.

Установка

Клапан может устанавливаться как в горизонтальном, так и в вертикальном положении. При монтаже клапан зажимается между фланцами. При установке убедиться, что направление потока совпадает с направлением, указанным на корпусе клапана.

Технические характеристики

Максимальное давление, PN	4,0 МПа
Рабочая температура	-60...+300°C*
Присоединение	Межфланцевое
Уплотнение	Металл, EPDM, PTFE
Класс герметичности	A (для уплотнения EPDM, PTFE), D (для уплотнения металл по металлу) по ГОСТ 54808-2011

* Температура зависит от типа применяемого уплотнения

Спецификация

1	Корпус	Нерж. сталь 08X18H10 (304)
2	Диск	Нерж. сталь 08X18H10 (304)
3	Крепление	Нерж. сталь 08X18H10 (304)
4	Пружина	Нерж. сталь 08X18H10 (304)

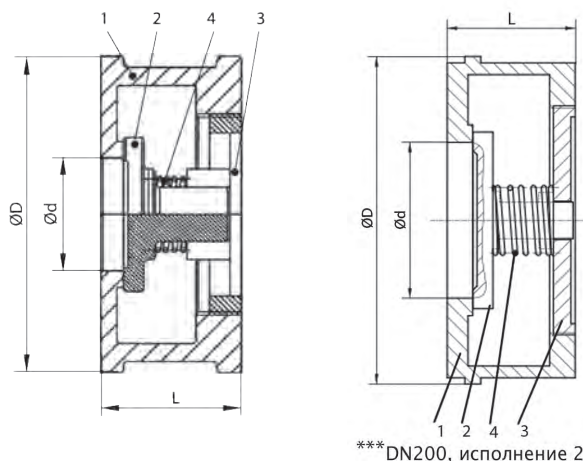
Размеры, (мм)

Артикул (мет. уплотнение)	Арткул	DN	d	ØD	L	Масса, (кг)
DF03B604451	DF03B737375	15	15	45	17	0,14
DF03B604452	DF03B737376	20	20	55	20	0,22
DF03B604453	DF03B737377	25	25	65	22	0,3
DF03B604454	DF03B737378	32	32	75	28	0,5
DF03B604455	DF03B737379	40	39	84	32	0,7
DF03B604458	DF03B737380	50	48	97	40	1,05
DF03B604459	DF03B737381	65	63	117	46	1,9
DF03B604460	DF03B737382	80	75	133	50	2,6
DF03B604461	DF03B737383	100	92	153	60	3,8
DF03B604462	DF03B737384	125	118	192	90	6,86
DF03B604463	DF03B737385	150	140	218	106	9,29
DF03B604464	DF03B737386	200	190	285	120	17,42
DF03B716942**	-	200	190	272	110	17,42
DF03B604465	-	250	231	340	145	30,76
DF03B604466	-	300	280	398	160	43,45

** DN200, исполнение 2

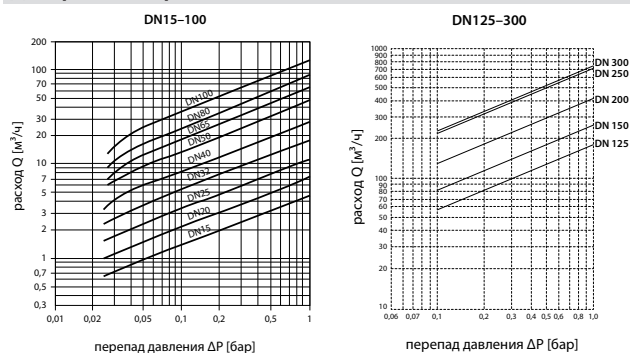
Давления открытия, (мбар)

DN	Kvs, (м³/ч)	В мбар. (в зависимости от установки)		
		горизонтально	с низу в верх	с верху в низ
15	4,4	22,5	25	20
20	6,8	22,5	25	20
25	10,8	22,5	25	20
32	17	23,5	27	20
40	26	24,5	28	20
50	43	24,5	29	20
65	60	25	30	20
80	80	25,5	31	20
100	113	26,5	33	20
125	183	22	30	10
150	258	22	30	10
200	410	22	30	10
250	698	22	30	10
300	732	22	30	10



*** DN200, исполнение 2

Диаграмма перепада давления



*** Для DN200 существуют 2 исполнения корпуса клапана. При заказе обращайтесь внимание на артикул, строительную длину и чертежи клапана. Для каждого исполнения свой артикул.

Пример заказа

CVS40.04.015.40.М/Ф (CVS40, корпус из нержавеющей стали, DN 15, PN 4,0 МПа, межфланцевое присоединение).



ОБРАТНЫЕ КЛАПАНЫ

Обратный клапан «Гранлок» серии CVS40, DN15–250, PN 4,0 МПа, из нержавеющей стали, пожарный

Сделано в АДЛ



Применение

Для пара, жидкостей, воздуха, а также для пищевых и агрессивных сред. Обратный клапан также применяется для системы пожаротушения, исполнение корпуса в красном цвете.

Установка

Клапан может устанавливаться как в горизонтальном, так и в вертикальном положении. При монтаже клапан зажимается между фланцами. При установке убедиться, что направление потока совпадает с направлением, указанным на корпусе клапана.

Технические характеристики

Максимальное давление, PN	4,0 МПа
Рабочая температура	-60...+300°C
Присоединение	Межфланцевое
Уплотнение	Металл / Металл
Класс герметичности	D по ГОСТ 54808-2011

Спецификация

1	Корпус	Нерж. сталь 08X18H10 (304)
2	Диск	Нерж. сталь 08X18H10 (304)
3	Крепление	Нерж. сталь 08X18H10 (304)
4	Пружина	Нерж. сталь 08X18H10 (304)

Размеры, (мм)

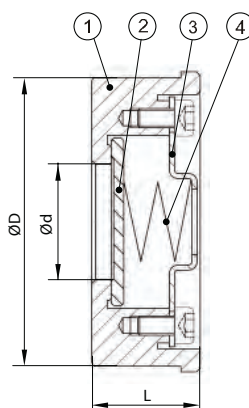
DN	Артикул	DN	d	ØD	L	Масса, (кг)
15	DF03E648149	15	15	43	16	0,1
25	DF03E636416	25	25	63	22	0,28
32	DF03E637541	32	30	75	28	0,52
40	DF03E637544	40	38	80	32	0,7
50	619 584	50	47	95	40	1,1
65	DF03E648151	65	62	115	46	1,58
80	DF03E637442	80	77	131	50	1,78
100	619 585	100	96	150	60	3,3
150	DF03E622316	150	141	209	106	12
250	617 232	250	225	317	145	35

Давления открытия, (мбар)

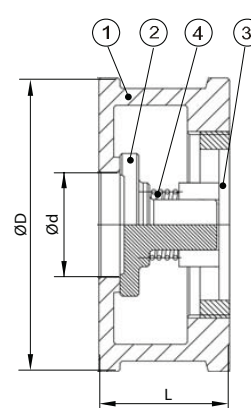
DN	Kvs, (м³/ч)	давление открытия в мбар. (в зависимости от установки)		
		горизонтально	с низу в верх	с верху в низ
15	4,4	22,5	25	20
25	10,8	22,5	25	20
32	17	23,5	27	20
40	26	24,5	28	20
50	43	24,5	29	20
65	60	25	30	20
80	80	25,5	31	20
100	113	26,5	33	20
150	258	22	30	10
250	698	22	30	10

Пример заказа

CVS40.04.015.40.М/Ф КРАСНЫЙ (CVS40, корпус из нержавеющей стали, DN15, PN 4,0 МПа, межфланцевое присоединение).

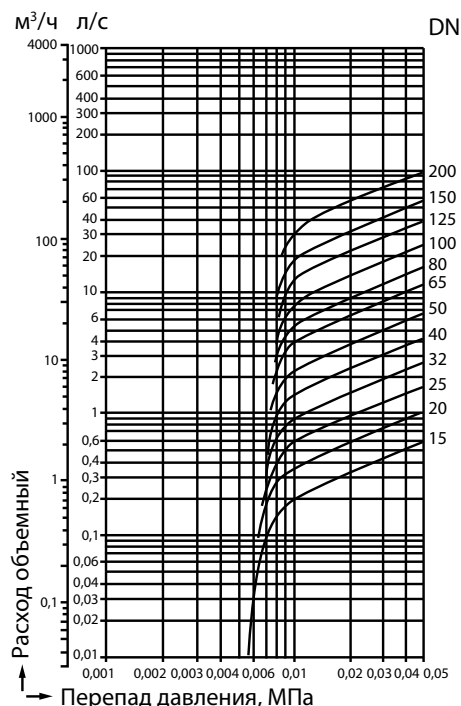


Исполнение для DN15–100



Исполнение для DN125–300

Диаграмма перепада давления



Электронные версии чертежей данного оборудования (AutoCAD 2D, 3D, Компас и Revit) вы можете найти на сайте www.adl.ru



ОБРАТНЫЕ КЛАПАНЫ

Обратный клапан «Гранлок» серии CVT16, DN15–80, PN 1,6 МПа, из нержавеющей стали

Сделано в АДЛ

Применение

Для пара, жидкостей, воздуха, а также для пищевых и агрессивных сред.

Установка

Клапан применяется только для горизонтальных трубопроводов, при этом крышка клапана должна находиться в верхней точке. При установке необходимо убедиться, что направление потока совпадает с направлением, указанным на корпусе клапана.

Технические характеристики

Максимальное допустимое давление	1,6 МПа
Минимальное давление открытия	3,0 кПа
Диапазон рабочих температур	-60...+200°C
Мин. температура окружающей среды	-60°C
Присоединение	Внутренняя резьба BSP (ГОСТ 6357-81)

Спецификация

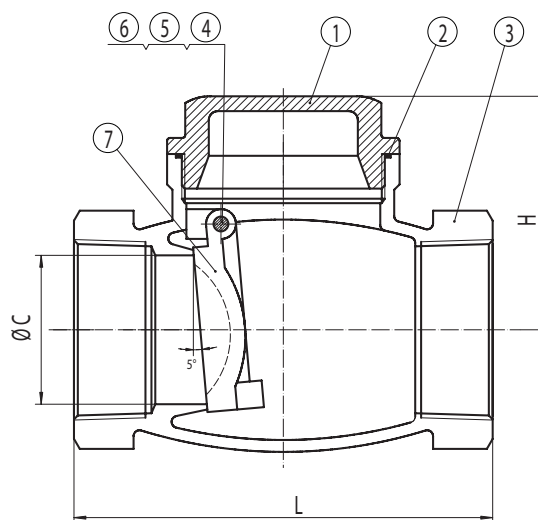
1	Крышка	CF8M (A316)
2	Уплотнение крышки	CF8M (A316)
3	Корпус	CF8M (A316)
4	Ось	CF8M (A316)
5	Болт	CF8M (A316)
6	Уплотнение	PTFE
7	Диск	PTFE

Размеры, (мм)

Артикул	DN	дюймы	ØС	Н	L	Масса, (кг)
DF03A661626	15	1/2	15	40	64	0,35
DF03A661627	20	3/4	20	45	78	0,50
DF03A661635	25	1	25	50	87	0,75
DF03A661721	32	1 1/4	31	58	101	1,10
DF03A661723	40	1 1/2	37	64	117	1,50
DF03A661724	50	2	47	72	134	2,40
DF03A661725	65	2 1/2	65	90	165	3,90
DF03A661726	80	3	76	107	191	6,20
DF03A661621	100	4	95,5	145	238	10,2

Пример заказа

CVT16.04.025.16.P/P (клапан обратный Гранлок серии CVT16, корпус из нержавеющей стали, DN25, PN 1,6 МПа, присоединение резьбовое).



Электронные версии чертежей данного оборудования (AutoCAD 2D, 3D, Компас и Revit) вы можете найти на сайте www.adl.ru



ОБРАТНЫЕ КЛАПАНЫ

Обратный клапан VUC179, DN8–50, PN 25,0 МПа, плунжерный (Испания)

Применение

Для жидкостей, пара и газов.

Технические характеристики

Давление	25,0 МПа
Максимальная рабочая температура	+400°C
Присоединение	Резьбовое

Спецификация

№	Деталь	Материал		
		Латунь	Углер. сталь	Нерж. сталь
1	Корпус	Латунь	Углер. ст.	AISI 316
2	Крышка	Латунь	Углер. ст.	AISI 316
3	Плунжер	AISI 316	AISI 316	AISI 316
4	Пружина	AISI 316	AISI 316	AISI 316

Размеры, (мм)

DN	8	10	15	20	25	32	40	50
D	1/4"	3/8"	1/2"	3/4"	1"	1 1/4"	1 1/2"	2"
H	34	39	48	55	62	64	82	85
L	50	55	65	75	90	95	100	112
D1	6	8	9,5	11,5	15	17	21	25
Материал	Масса, (кг)							
Латунь	0,31	0,47	0,92	0,95	2,21	2,66	3,82	6,43
Углер. сталь	0,29	0,44	0,78	0,88	2,05	2,47	3,56	6,16
Нерж. сталь	0,29	0,44	0,78	0,90	2,07	2,50	3,61	6,24

Параметры

	Латунь	Углер. сталь	Нерж. сталь						
PN, (МПа)	20,0	25,0	25,0						
DN, (МПа)	20,0	17,5	3,4	25,0	20,0	17,0	25,0	20,0	16,4
t _{макс.} , (°C)	120	180	200	120	300	400	120	200	400
t _{мин.} , (°C)	-60			-10			-60		

Характеристики

Направление потока	Давление открытия, (кПа)					Пропускная способность Kv, (м³/ч)	
	без пружины		с пружиной				
	↔	↔	↔	↔	↔		
D	1/4"	8	3,41	4,96	7,91	1,09	0,68
	3/8"	10	3,55	5,10	8,15	1,05	1,11
	1/2"	15	3,48	5,10	8,08	1,12	2,16
	3/4"	20	3,28	4,40	7,68	1,02	4,10
	1"	25	3,46	5,41	8,04	1,12	6,20
	1 1/4"	32	3,48	5,54	8,69	1,11	9,80
	1 1/2"	40	3,50	5,59	8,20	1,10	12,98
	2"	50	3,40	5,60	7,69	1,04	19,40

Артикулы

DN	Латунь	Угл. сталь	Нерж. сталь
8	DS05A37464	DS02B37496	DS03B37542
10	DS05A37466	DS02B37535	DS03B37588
15	DS05A37468	DS02B37536	DS03B37590
20	DS05A37469	DS02B37537	DS03B37591
25	DS05A37470	DS02B37538	DS03B37592
32	DS05A37472	DS02B37539	DS03B37593
40	DS05A37473	DS02B37540	DS03B37594
50	DS05A37475	DS02B37541	DS03B37595

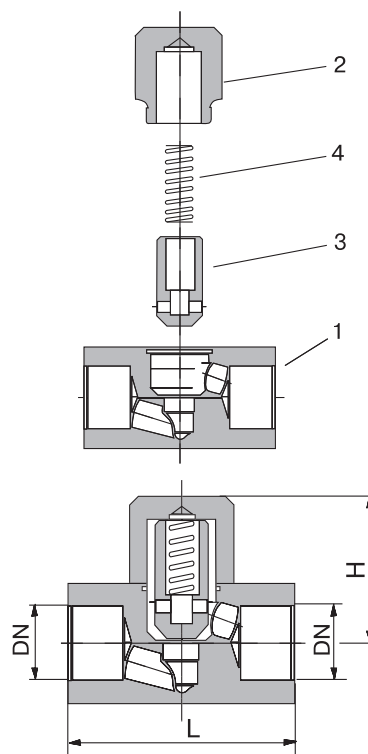
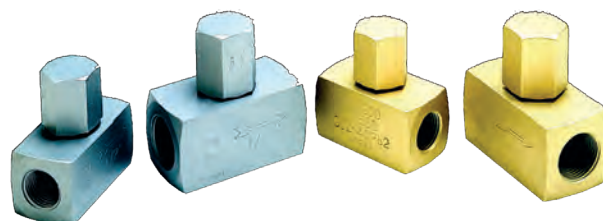
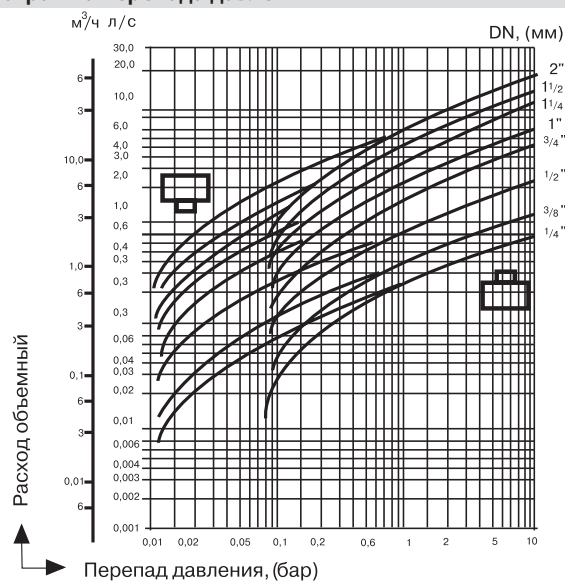


Диаграмма перепада давления



Электронные версии чертежей данного оборудования (AutoCAD 2D, 3D, Компас и Revit) вы можете найти на сайте www.adl.ru

ОБРАТНЫЕ КЛАПАНЫ

Обратный клапан VYC170, DN15–100, PN 1,6–4,0 МПа

(Испания)

Применение

Для жидкостей, пара и сжатого воздуха.

Технические характеристики

Максимальная температура	+250°C (+400°C)
Максимальное давление	1,6 МПа (4,0 МПа)
Присоединение	Межфланцевое

Спецификация

№	Деталь	Материал		
		Бронза	Углер. сталь	Нерж. сталь
1	Корпус	Бронза	Углер. сталь	AISI 316
2	Седло	Бронза	AISI 420	AISI 316
3	Уплотнение	AISI 420	AISI 420	AISI 316
4, 5	Загрузка пружины	AISI 316	AISI 316	AISI 316
5	Пружина	AISI 316Ti	AISI 316Ti	AISI 316Ti
6	Центровочное кольцо	AISI 302	AISI 302	AISI 302

Размеры, (мм)

DN	15	20	25	32	40	50	65	80	100
H	17	20	22	28	32	40	46	50	60
A	44,5	54,5	64,5	75	84	97,5	117	133	153
D1	44,5	54,5	64,5	75	84	97,5	117	133	153
D2	52	65,5	72	83	93,5	110	127	154	168,5
D3	-	-	-	-	-	-	-	142,5	162,5

Масса, (кг)

	Бронза	0,14	0,24	0,35	0,56	0,82	1,10	2,15	2,90	4,02
Углер. ст.	0,11	0,21	0,30	0,51	0,75	1,05	1,92	2,70	3,90	
Нерж. ст.	0,11	0,21	0,30	0,51	0,75	1,05	1,92	2,70	3,90	

Технические характеристики

	Направление течения	Давление открытия, (кПа)				Kv, (м³/ч) ΔP 0,1 (МПа)
		без пружины		с пружиной		
DN	↑	↑	⇒	↓		
	15	0,251	2,20	2,05	1,70	3,96
	20	0,238	2,19	2,05	1,71	7,20
	25	0,196	2,15	2,05	1,75	10,80
	32	0,37	2,32	2,05	1,58	18,00
	40	0,4	2,35	2,05	1,55	23,00
	50	0,411	2,36	2,05	1,54	36,00
	65	0,495	2,44	2,05	1,46	60,00
80	0,564	2,51	2,05	1,39	79,00	
100	0,681	2,63	2,05	1,27	118,00	

Параметры клапанов*

	Бронза (VYC170-01)				Углерод. сталь (VYC170-02)				Нерж. сталь (VYC170-03)			
PN, (МПа)	1,6				4,0				4,0			
DN, (МПа)	1,6	1,5	1,4	1,3	4,0	3,5	2,8	2,1	4,0	3,4	3,2	2,9
t _{макс.} , (°C)	120	180	200	250	120	200	300	400	120	200	300	400
t _{мин.} , (°C)	-60				-10				-60			

* Для применения с фланцами по DIN (PN – 0,6; 1,0; 1,6; 2,5; 4,0 МПа), AISI, NF, BS.

Пример заказа

VYC170-01-080 (обратный клапан межфланцевый бронзовый, DN80).

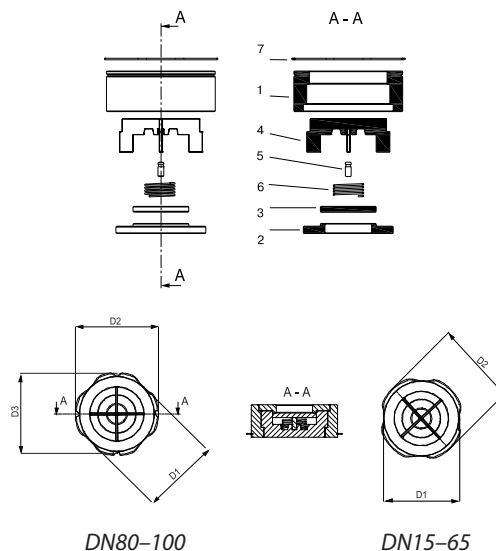
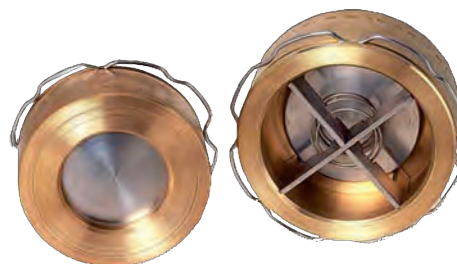
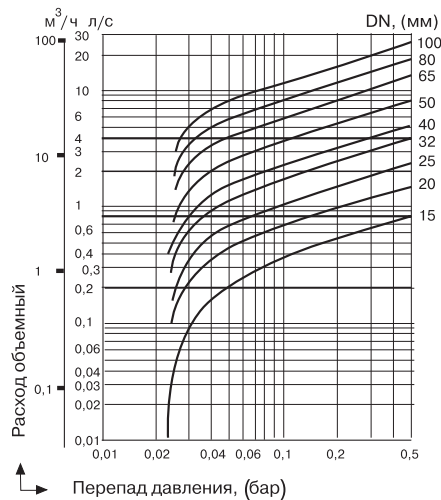


Диаграмма перепада давления



Артикулы

DN	Бронза	Угл.сталь	Нерж.сталь
15	DS01A4677	DS02A4687	DS03A4702
20	DS01A4678	DS02A4693	DS03A4703
25	DS01A4679	DS02A4694	DS03A5525
32	DS01A4680	DS02A4695	DS03A5526
40	DS01A4681	DS02A4696	DS03A5527
50	DS01A4682	DS02A4697	DS03A5528
65	DS01A4683	DS02A4698	DS03A5529
80	DS01A4684	DS02A4699	DS03A5054
100	DS01A4685	DS02A4700	DS03A5055



ОБРАТНЫЕ КЛАПАНЫ

Обратный клапан VYC172, DN125–200, PN 1,6/4,0 МПа

(Испания)

Применение

Для жидкостей, пара и сжатого воздуха.

Установка

Клапан может устанавливаться как в горизонтальном, так и в вертикальном положении. При монтаже клапан зажимается между фланцами. Поток среды должен быть направлен на диск клапана, как показано стрелкой.

Технические характеристики

	PN 1,6	PN 4,0
Максимальная температура	+250°C (бронза)/+300°C (чугун)	+400°C
Макс. допустимое давление	1,6 МПа	4,0 МПа

Спецификация

№ Деталь	Материал			
	Бронза	Углер. сталь	Нерж. сталь	Чугун
1 Корпус	Бронза	Сталь	Нерж. сталь	GG25
2 Седло	Бронза	Нерж. сталь	Нерж. сталь	GG25
3 Уплотнение	Бронза	Нерж. сталь	Нерж. сталь	GG25
4, 5 Направляющие пружины	Бронза	Нерж. сталь	Нерж. сталь	GGG40
6 Пружина	AISI 316Ti			
7 Центровочное кольцо	AISI 302			

Размеры, (мм)

	125	150	200	250	300
DN	125	150	200	250	300
H	90	106	140	140	181
A	180	205	262	315	368
D1	180	205	262	315	368
D2	205	240	300	412,5	456,5
Масса, (кг)					
Бронза	8,13	12,05	21,66	33,98	53,23
Углер. ст.	6,90	10,78	19,13	30,28	47,44
Нерж. ст.	6,93	10,83	19,21	30,96	58,49
Чугун	6,95	10,86	19,26	28,5	42,65

Характеристики

Направл. течения	Давление открытия, (кПа)								Kv, м³/ч ΔP = 0,1 МПа
	Без пружины		С пружиной						
	Бр.	Ст./чуг.	Бр.	Ст./чуг.	Бр.	Ст./чуг.	Бр.	Ст./чуг.	
↑									
⇒									
↓									
DN	125	0,84	0,75	2,84	2,75	2,20	1,16	1,25	2,10
	150	1,17	1,05	3,17	3,05	2,40	0,83	0,95	3,49
	200	1,30	1,16	3,30	3,16	2,40	0,70	0,84	6,40

Параметры клапанов

	Бронза (VYC172-01)				Углер. сталь (VYC172-02)				Нерж. сталь (VYC172-03)				Чугун 172-04			
PN, (МПа)	1,6				4,0				4,0				1,6			
DN, (МПа)	1,6	1,5	1,4	1,3	4,0	3,5	2,8	2,1	4,0	3,4	3,2	2,9	1,6	1,3	1,3	1,3
t _{макс.} , (°C)	120	180	200	250	120	200	300	400	120	200	300	400	120	200	250	300
t _{мин.} , (°C)	-60				-10				-60				-10			

Пример заказа

VYC172-01-125 (обратный клапан межфланцевый бронзовый, DN125).

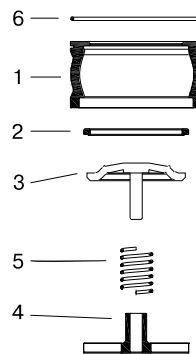
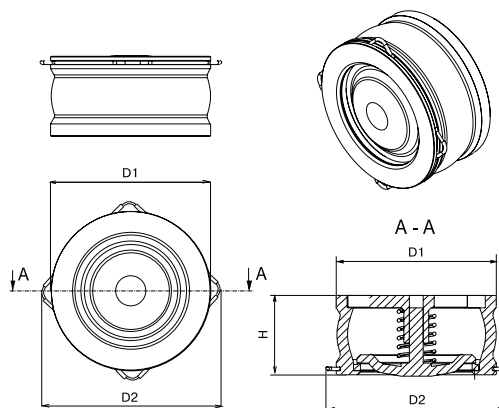
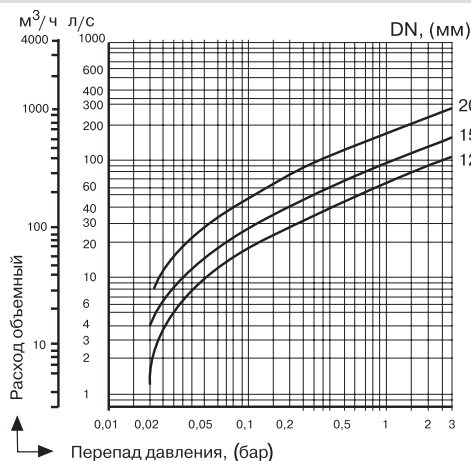


Диаграмма перепада давления



Артикулы

DN	Угл.сталь	Нерж.сталь	Чугун	Бронза
125	DS02A5522	DS03A5530	DS04A374880	DS01A5516
150	DS02A5523	DS03A5531	DS04A216300	DS01A5517
200	DS02A5524	DS03A5532	DS04A216305	DS01A5518

ОБРАТНЫЕ КЛАПАНЫ

Гибкая вставка/виброкомпенсатор муфтовый серии FC6, DN15–50, PN 1,0 МПа, серии FC10, DN32–300, PN 1,6 МПа фланцевый / DN350–500, PN 0,8 МПа

Применение

Резиновые antivибрационные компенсаторы предназначены для снижения шума, вибрации, гидравлических ударов, для компенсации продольных, поперечных смещений, сдвига. Компенсаторы сделаны из жаростойкой синтетической резины специальной композиции, превосходящей по своим качествам натуральную или хлоропреновую резину. Это создает повышенную стойкость к воздействию горячей воды и постоянную устойчивость к давлению в течение длительного периода времени. Благодаря мягкому каркасу и легкости его деформирования компенсатор быстро и легко присоединяется к трубопроводу даже несмотря на возможное несоответствие между трубами (отклонение от оси, смещение). В случае если трубы, сделанные из различных материалов, соединены компенсатором, это защищает их от развивающейся электролитической коррозии.

Рабочая среда

Холодная, горячая вода, конденсат.

Технические характеристики

	FC6	FC10	
	DN15–50	DN32–300	DN350–500
PN _{макс.}	1,0 МПа	1,6 МПа*	0,8 МПа*
t _{макс.} (°C)	+110°C	+110°C	
t _{макс. раб.} (°C)	+95°C	+95°C	
Присоединение	Резьбовое	Фланцевое	

* Присоединительные размеры фланцев для DN32–500 соответствуют PN 16 по ГОСТ 33259–2015.

Спецификация серии FC6

1	Корпус	Резина специальной композиции
2	Корпус	Нейлоновый шинный корд
3	Муфтовое соединение	Чугун

Спецификация серии FC10

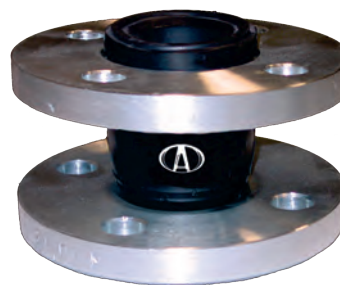
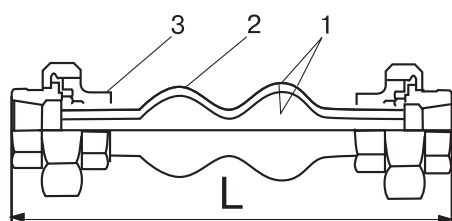
1	Корпус	Резина специальной композиции
2	Корпус	Нейлоновый шинный корд
3	Проволочное кольцо	Стальная проволока
4	Фланец	Сталь Ст. 20

По запросу компенсаторы поставляются с комплектом ответных фланцев.

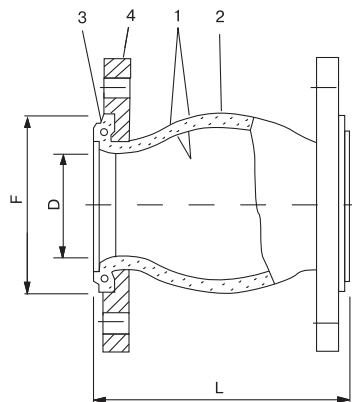
Сделано в 



FC6

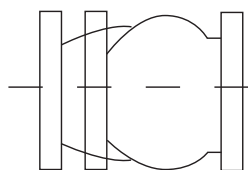


FC10

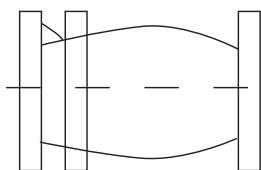


ОБРАТНЫЕ КЛАПАНЫ

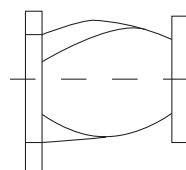
Допустимые перемещения



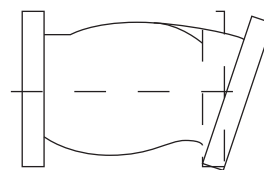
сжатие



растяжение



боковое смещение



угловое смещение

Внимание! Недопустима одновременная работа компенсатора на растяжение и сдвиг.

Размеры компенсатора FC6, (мм)

Артикул	DN	L	L1 сжатие	L2 растяжение	L3 боковое смещение	Угловое смещение (изгиб)	Масса, (кг)
DY01B104976	15	200	22	5	22	45°	0,48
DY01B104977	20	200	22	5	22		0,73
DY01B104978	25	200	22	6	22		1,06
DY01B104979	32	200	22	6	22		1,51
DY01B104980	40	200	22	6	22		1,94
DY01B104981	50	200	22	6	22	38°	2,79

Размеры компенсатора FC10, (мм)

Артикул	DN	L	D	F	L1 сжатие	L2 растяжение	L3 боковое смещение	Угловое смещение (изгиб)	Масса, (кг)
DY01A594726	32	95	40	76	8	4	8	15°	3,1
DY01A594727	40	95	40	76	8	4	8		3,5
DY01A594728	50	105	52	88	8	5	8		4,4
DY01A594730	65	115	68	106	12	6	10		5,2
DY01A594731	80	130	76	120	12	6	10		6,3
DY01A594732	100	135	103	150	18	10	12		7,1
DY01A594733	125	170	128	180	18	10	12		9,6
DY01A594734	150	180	152	212	18	10	12		13
DY01A594741	200	205	194	264	25	14	22		17,5
DY01A613844	250	240	250	324	25	14	22		25,7
DY01A716545	300	260	300	372	25	14	22		35
DY01A725351	350	265	320	415	25	16	22		43
DY01A725352	400	265	372	466	25	16	22		55
-	450	265	415	526	25	16	22		66
DY01A618612	500	265	454	575	25	16	22		85

Инструкция по монтажу

- Соблюдать параметры, указанные в таблицах.
- Установку компенсатора необходимо выполнить после закрепления трубопроводов. Недопустимо использование компенсатора в качестве опорной конструкции.
- Не рекомендуется, чтобы предварительное сжатие компенсатора при монтаже превышало 3–5 мм.
- Недопустимо скручивание компенсатора при монтаже.
- Перед началом монтажа необходимо отцентрировать подводящий и отводящий трубопроводы, зафиксировав их на расстоянии не менее трех диаметров трубы от компенсатора.
- Болты должны быть установлены без прямого контакта с резиной (гайки устанавливаются на стороне, противоположной резиновым элементам — на стороне трубопровода).
- Исключить возможность повреждения компенсатора острыми краями трубы.

- Недопустима одновременная работа компенсатора на растяжение и сдвиг.
- При установке компенсатора на всасывании насоса недопустимо растяжение.
- При проведении сварочных работ в непосредственной близости от компенсатора он должен быть защищен или демонтирован.
- Не рекомендуется окрашивать компенсатор или покрывать его слоем изоляции.
- Хранить компенсаторы следует в ненагруженном состоянии в сухом прохладном месте.
- При монтаже фланцевых вставок на уже существующий трубопровод расстояние между присоединительными фланцами трубопровода не должно превышать значение длины гибкой вставки +3 мм.
- Моменты затяжек гаек крепления гибких вставок: для диаметров до DN80 (включительно) — 60 Нм, для диаметров свыше DN80–80 Нм.

АВТОМАТИЧЕСКИЕ ВОЗДУХООТВОДЧИКИ

Воздухоотводчик постоянного действия «Гранрег» КАТ12 для жидкостей и газов t до $+180\text{ }^{\circ}\text{C}$

Описание

КАТ12 является воздухоотводчиком постоянного действия и предназначен для удаления газов из жидкостных систем в процессе работы, а также для запуска воздуха в систему при дренаже.

Возможно исполнение на высокие давления $P_{\text{раб}}$ до 25 бар.

Технические характеристики

Присоединение	Резьба 1/2–3/4"
Условное давление	PN 1,6/2,5 МПа
Рабочая температура	-20...+180 °С
Рабочее давление	0–1,6// 0–2,5 МПа

Спецификация

1	Крышка	Нержавеющая сталь AISI 304
2	Поплавок	Нержавеющая сталь AISI 304
3	Корпус	Нержавеющая сталь AISI 304
4	Втулка	Нержавеющая сталь AISI 304
5	Хомут	Нержавеющая сталь AISI 304
6	Уплотнение корпуса*	VMQ
7	Уплотнение затвора	FPM

* Исполнение PN25 имеет единый сварной корпус без уплотнения

Размеры, (мм)

DN	G	Масса, (кг)
15	1/2"	0,91
20	3/4"	1,01

Расход газа, (Нм³/ч)

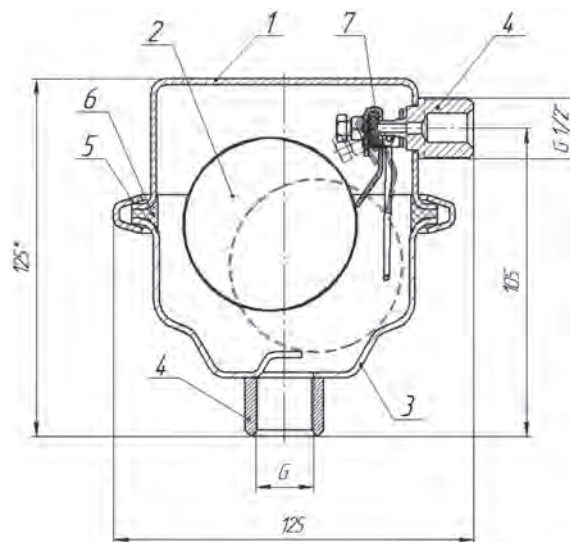
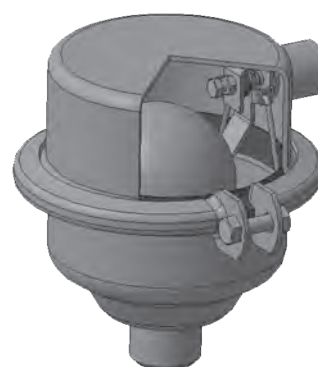
Перепад давления, (МПа)	0,01	0,02	0,05	0,1	0,2	0,4	0,6	0,8
	Макс. расход (Нм ³ /ч)	0,3	0,4	0,6	0,7	1,0	1,7	2,4

Перепад давления, (МПа)	1,0	1,2	1,6	1,8	2,0	2,2	2,5
	Макс. расход (Нм ³ /ч)	3,8	4,5	5,9	6,6	7,3	8

Примеры маркировки

«Гранрег» КАТ12 — 01 — 04 — 03 — 015 — 16 — P

(воздухоотводчик DN 15, P/P, P_{раб} 0–16 бар, $t^{\circ}_{\text{макс}}$ +180°С, нержавеющая сталь).



АВТОМАТИЧЕСКИЕ ВОЗДУХООТВОДЧИКИ

Воздухоотводчик кинетический «Гранрег» КАТ70 для сред t до +120°C

Описание

«Гранрег» КАТ70 является кинетическим воздухоотводчиком и предназначен для:

- Удаление большого количества воздуха, движущегося с высокой скоростью при первичном заполнении системы.
- Впуск большого количества воздуха при опорожнении труб, поддержание атмосферного давления в трубах, предотвращение «схлопывания» и кавитационных повреждений трубопроводов.

Технические характеристики

Присоединение	Фланец
Условное давление	1,6 МПа
Максимальная температура	+80°C
Рабочее давление	0,02...1,6 МПа

Спецификация

1	Поплавок	Нержавеющая сталь
2	Пружина	Пружинная сталь
3	Уплотнение выпускной трубки	NBR
4	Болт	Нержавеющая сталь
5	Плоская шайба	Нержавеющая сталь
6	Фиксирующая пластина	Высокопрочный чугун
7	Кольцевое уплотнение	EPDM
8	Корпус	Высокопрочный чугун
9	Крышка	Высокопрочный чугун
10	Болт	Углеродистая сталь
11	Кольцевое уплотнение	NBR
12	Вентиляционная крышка	Высокопрочный чугун
13	Болт с потайной головкой	Углеродистая сталь с цинковым покрытием
14	Шестигранная тонкая гайка	Нержавеющая сталь
15	Рым-болт (для DN200-300)	Углеродистая сталь
16	Направляющая (для DN250-300)	Латунь
17	Плоская шайба	Углеродистая сталь
18	Шестигранная гайка	Углеродистая сталь

Размеры, (мм)

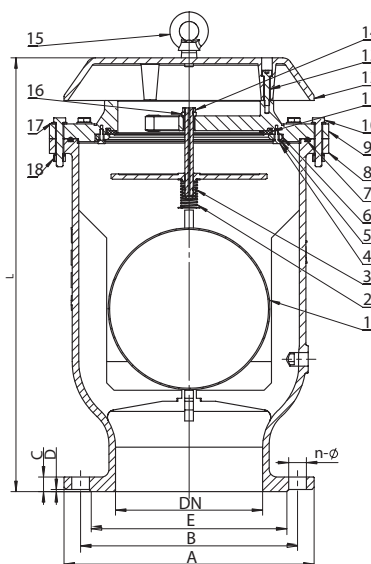
Размер	Диаметр					
	50	65	80	100	150	200
L	412	412	412	418	457	590
A	165	185	200	220	285	340
B	125	145	160	180	240	295
C	19	19	19	19	20	20
D	3	3	3	3	3	3
E	99	118	132	156	211	266
n	4	4	8	8	8	12
Масса, (кг)	25,5	26	26,9	27,5	45,6	80

Примеры маркировки

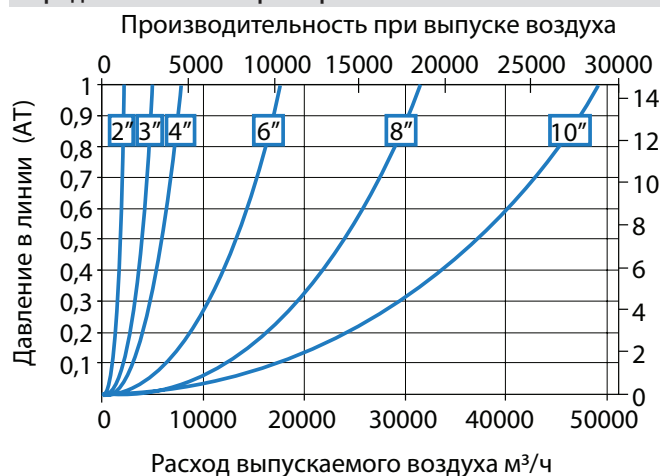
«Гранрег» КАТ70—01—02—03—080—16—Ф



Сделано в АДЛ



Аэродинамические характеристики



АВТОМАТИЧЕСКИЕ ВОЗДУХООТВОДЧИКИ

Воздухоотводчик «Гранрег» КАТ71 для жидкостей и газов t до $+50^{\circ}\text{C}$

Описание

«Гранрег» серии КАТ71 предназначен для удаления воздуха из системы в автоматическом режиме во время её заполнения жидкостью, впуска воздуха в систему для предотвращения образования вакуума, возникающего при удалении среды из трубопровода, удаления воздуха из трубопроводов, находящихся под давлением.

Особенности

КАТ71 обеспечивает высокую герметичность, благодаря использованию трёх сальниковых уплотнений.

Минимальная турбулентность потока на выходе достигается благодаря специальному дизайну выпускных отверстий на крышке корпуса, при этом производительность устройства остается высокой при заявленных рабочих характеристиках.

Удобная транспортировка осуществляется за счёт наличия проушин на корпусе устройства.

КАТ71 может безопасно применяться при условных давлениях Ру16 и Ру25 с учётом применяемых марок материалов и геометрических характеристик.

Присоединение

Фланцы по DIN.

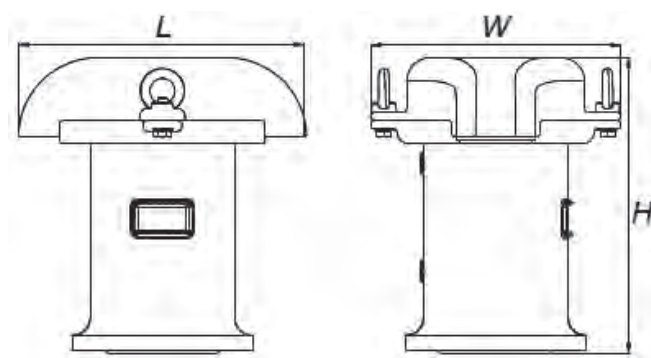
Технические характеристики

Максимально допустимое давление	2,5 МПа
Диапазон температуры рабочей среды	$-10...+50^{\circ}\text{C}$
Минимальное давление	0,02 МПа

Спецификация

№	Наименование	Материал
1	Корпус	Высокопрочный чугун GGG50
2	Втулка	Нержавеющая сталь
3	Шайба	Нержавеющая сталь
4	Шайба	Нержавеющая сталь
5	Шток	Нержавеющая сталь
6	Гайка	Нержавеющая сталь
7	Главный поплавок	Высокопрочный полиэтилен
8	Уплотнительная пробка	Каучуковая резина
9	Втулка	Нержавеющая сталь
10	Уплотнительное кольцо	NBR
11	Верхний поплавок	Высокопрочный полиэтилен
12	Выпускная трубка	Нержавеющая сталь
13	Шайба	Нержавеющая сталь
14	Шайба	Нержавеющая сталь
15	Винт	Нержавеющая сталь
16	Сальник	Каучуковая резина
17	Фланец	Углеродистая сталь
18	Направляющая верхней оси	Нержавеющая сталь
19	Шайба	Нержавеющая сталь
20	Винт	Нержавеющая сталь
21	Фильтр	Нержавеющая сталь
22	Прокладка	Каучуковая резина
23	Верхний Фланец	Углеродистая сталь
24	Рым-гайка	Нержавеющая сталь
25	Болт	Нержавеющая сталь

Сделано в АДЛ



Размеры, (мм)

DN	50	80	100	150	200
H	282	362	427	623	733
L	220	350	370	500	630
W	314	304	339	421	487
Масса, (кг)	10,7	28,1	42,2	96,1	173,1

Исполнение

Комбинированный воздухоотводчик «Гранрег» серии КАТ71:

- Удаление воздуха из системы во время её заполнения жидкостью;
- Выпуск большого количества воздуха при заполнении системы водой и быстрый впуск воздуха для предотвращения образования вакуума при прекращении подачи воды;
- Удаление воздуха из системы, находящейся под давлением в течении всего времени её работы.

Также возможно исполнение КАТ71 с защитой от гидроудара.

Пример заказа

Автоматический воздушный клапан «Гранрег» КАТ71-01-02-03-080-16-Ф/Ф (автоматический воздушный клапан, стандартное исполнение, корпус из высокопрочного чугуна, корпус с соединительным патрубком, условный диаметр клапана DN80, условное давление PN16, фланцевое соединение).



АВТОМАТИЧЕСКИЕ ВОЗДУХООТВОДЧИКИ**Воздухоотводчик поплавковый латунный «Гранрег» КАТ88****Применение**

Для автоматического отвода воздуха из мест его скопления.

Технические характеристики

Максимальное рабочее давление	1,0 МПа
Максимальная рабочая температура	+110°C
Присоединение	Резьбовое
Тип резьбы	Трубная цилиндрическая G
Предлагаемые диаметры	1/2
Рабочая среда	Вода/Водно-гликолевая смесь с концентрацией гликоля не более 50%

Спецификация

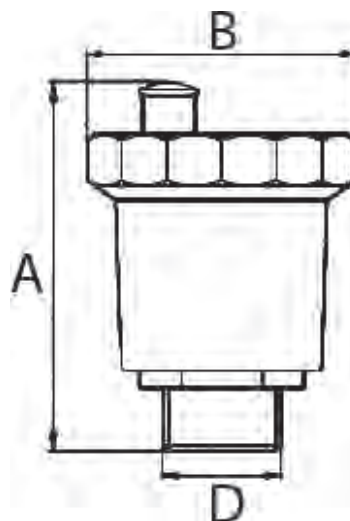
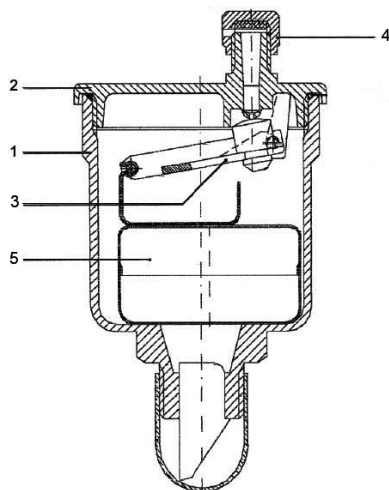
	Деталь	Материал
1	Корпус	Никелированная латунь
2	Крышка корпуса	Никелированная латунь
3	Механизм передачи	Полимер
4	Выпускное отверстие	Никелированная латунь
5	Поплавок	Полимер

Принцип действия воздухоотводчиков

При отсутствии воздуха поплавок внутри воздухоотводчика держит выпускной клапан закрытым.

Когда воздух собирается в поплавковой камере, уровень воды внутри воздухоотводчика понижается. Открывается выпускной клапан, через который воздух выводится в атмосферу.

После выхода воздуха уровень воды в воздухоотводчике повышается, что приводит к закрытию выпускного клапана. Процесс продолжается до тех пор, пока воздух собирается в поплавковой камере.

**Размеры, (мм)**

DN	D	A	B	Артикул
15	1/2"	70	45	FM08A688703

АВТОМАТИЧЕСКИЕ ВОЗДУХООТВОДЧИКИ

Воздухоотводчик автоматический Flovent

Применение

Для автоматического отвода воздуха из мест его скопления.

Технические характеристики

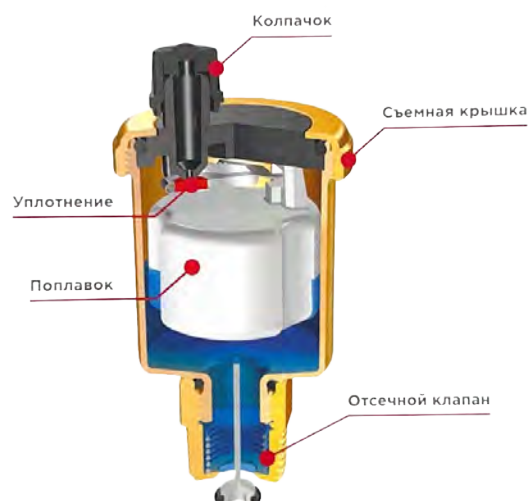
Максимальное рабочее давление	0,8 МПа
Максимальная рабочая температура	+110°C
Присоединение	Резьбовое
Предлагаемые диаметры	1/2, 3/8
Рабочая среда	Вода/Водно-гликолевая смесь с концентрацией гликоля не более 30%

Принцип действия воздухоотводчиков

При отсутствии воздуха поплавков внутри воздухоотводчика держит выпускной клапан закрытым.

Когда воздух собирается в поплавковой камере, уровень воды внутри воздухоотводчика понижается. Открывается выпускной клапан, через который воздух выводится в атмосферу.

После выхода воздуха уровень воды в воздухоотводчике повышается, что приводит к закрытию выпускного клапана. Процесс продолжается до тех пор, пока воздух собирается в поплавковой камере.

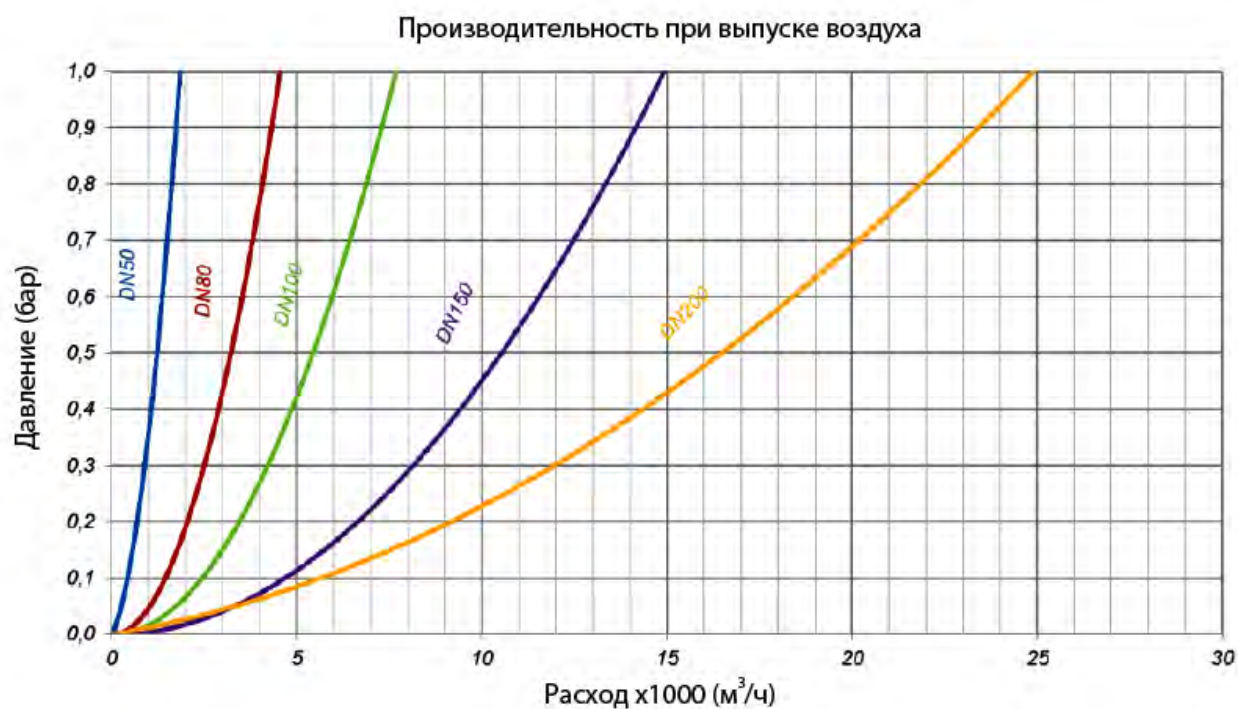
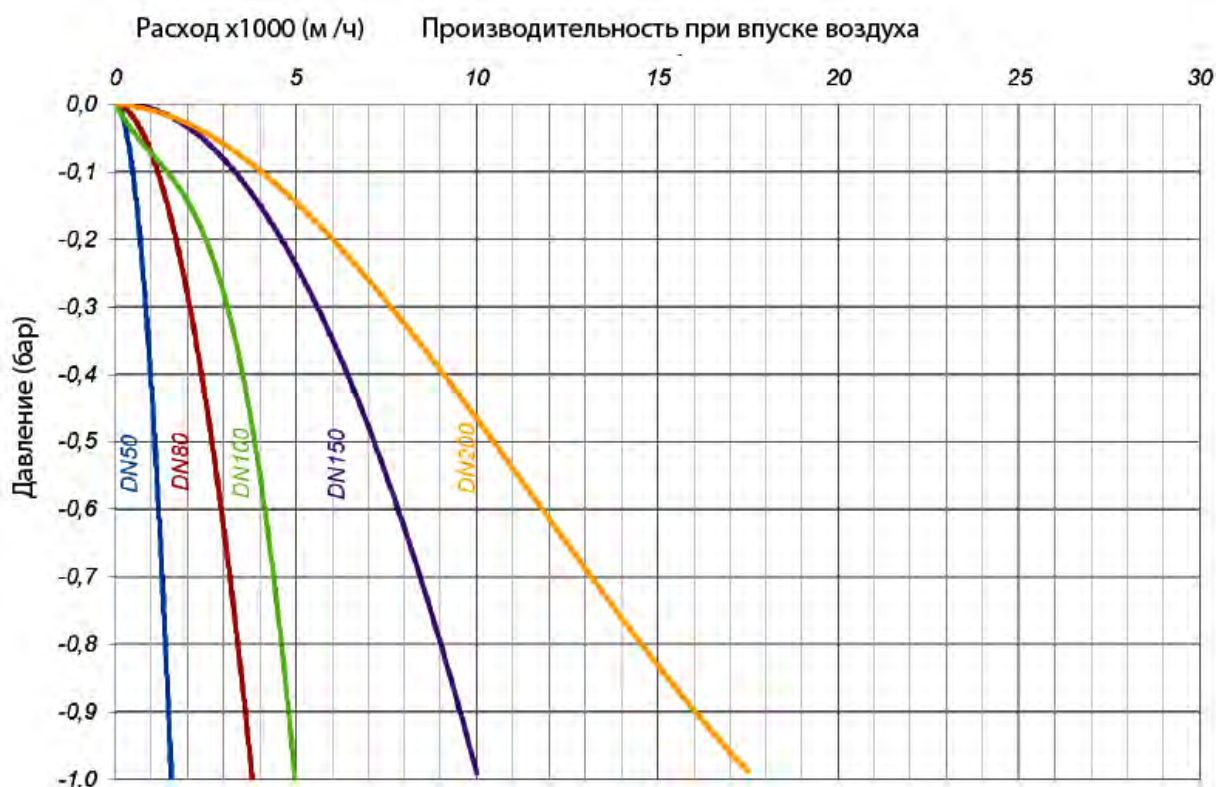


Размеры, (мм)

Артикул	DN	Тип присоединения	Материал	Наличие отключающего клапана	Ø, мм	Высота, мм	Масса, кг
HW02A670141	10	1/2" внешнее	латунь	да	36	73	0,14
HW02A670143	15	3/8" внешнее	латунь	да	36	73	0,10

АВТОМАТИЧЕСКИЕ ВОЗДУХООТВОДЧИКИ

Аэродинамические характеристики



Электронные версии чертежей данного оборудования (AutoCAD 2D, 3D, Компас и Revit) вы можете найти на сайте www.adl.ru

ШИБЕРНЫЕ ЗАТВОРЫ «ГРАНОКС»

Маркировка

VG	DN100	PN10	02	01	D/A
1	2	3	4	5	6

1 Модель

EX	односторонний затвор
EB	двусторонний затвор
VG	двусторонний затвор для абразивных сред
TL	двусторонний затвор со сквозным ножом
DT	двусторонний затвор с двумя ножами
CR	односторонний затвор повышенной прочности

5 Седловое уплотнение

01	Металл/металл
02	EPDM
03	Nitrile
04	Viton
05	Натуральная резина
06	PTFE

2 Номинальный диаметр

DN50	DN150	DN450	DN900
DN65	DN250	DN500	DN1000
DN80	DN300	DN600	
DN100	DN350	DN700	
DN125	DN400	DN800	

6 Управление

H/W	Штурвал выдвижной шток
H/W (N)	Штурвал невыемной шток
R	Редуктор выдвижной шток
R (N)	Редуктор невыемной шток
L	Рычаг
CH	Цепь
E/A	Электропривод
D/A	Пневмопривод двойного действия
S/A H3	Пневмопривод с возвратной пружиной H3
S/A HO	Пневмопривод с возвратной пружиной HO
H/A	Гидропривод

3 Номинальное давление

PN10
PN16

4 Материал корпуса

01	Чугун
02	Угл. сталь
03	Нерж. сталь

Пример заказа

VG-DN250-PN10-01-05-R, DN250, PN10, м/ф, корпус чугун, нож нерж.сталь, седло Натуральная резина, редуктор выдвижной шток



ШИБЕРНЫЕ ЗАТВОРЫ «ГРАНОКС»

Шиберный (ножевой) затвор серии EX

Описание

Конструкция корпуса и седлового уплотнения двустороннего ножевого затвора серии EX позволяет использовать данную арматуру в таких отраслях промышленности, как:

- очистные сооружения, хозяйственно-бытовые/фекальные сточные воды и канализационные сети;
- энергетика;

Корпус

Межфланцевый, цельнолитой корпус выполнен из высокопрочного чугуна с эпоксидным покрытием, нанесенным электростатическим способом, имеет толщину не менее 250 мкм. Стандартное фланцевое присоединение PN 1,0 МПа.

Седловое уплотнение

Конструкция седлового уплотнения имеет металлический корд, что позволяет обеспечить надежную фиксацию в корпусе.

Нож

Выполненный из коррозионно-стойкой стали тщательно отполированный нож имеет высокую антикоррозионную стойкость и предотвращает защемление и повреждение седлового уплотнения. Направляющая пластина из PTFE обеспечивает правильное позиционирование ножа в корпусе при его закрытии. Плавное, без заедания, движение ножа обеспечивается наличием шайб из антифрикционного материала.

Уплотнение по корпусу

Трехкомпонентное (на диаметрах Ду500 и Ду600 четырехкомпонентное) уплотнение PTFE и EPDM/NBR обеспечивает высокий уровень герметичности данного узла.

Технические характеристики

Номинальный диаметр, (мм)	DN50-DN600
Номинальное давление, (бар)	PN10
Присоединение	Межфланцевое

Рабочее давление

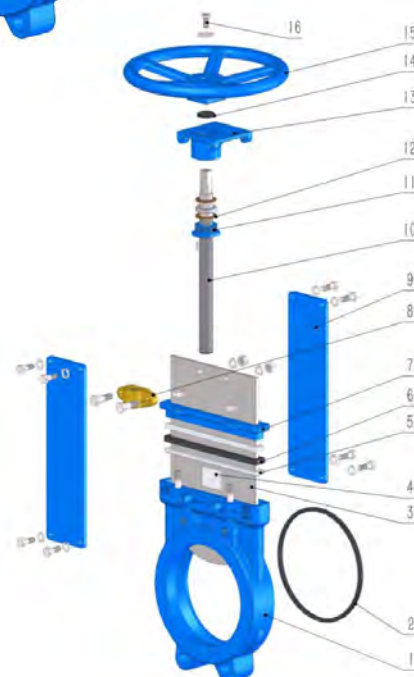
DN, (мм)	Максимальное рабочее давление, (МПа)
50–250	1,0
300–400	0,6
500–600	0,4

Технические характеристики

Материал	t°	Применение
EPDM	80°C	Слабоагрессивные среды
NBR	80°C	Масла, нефтепродукты



СДЕЛАНО В 



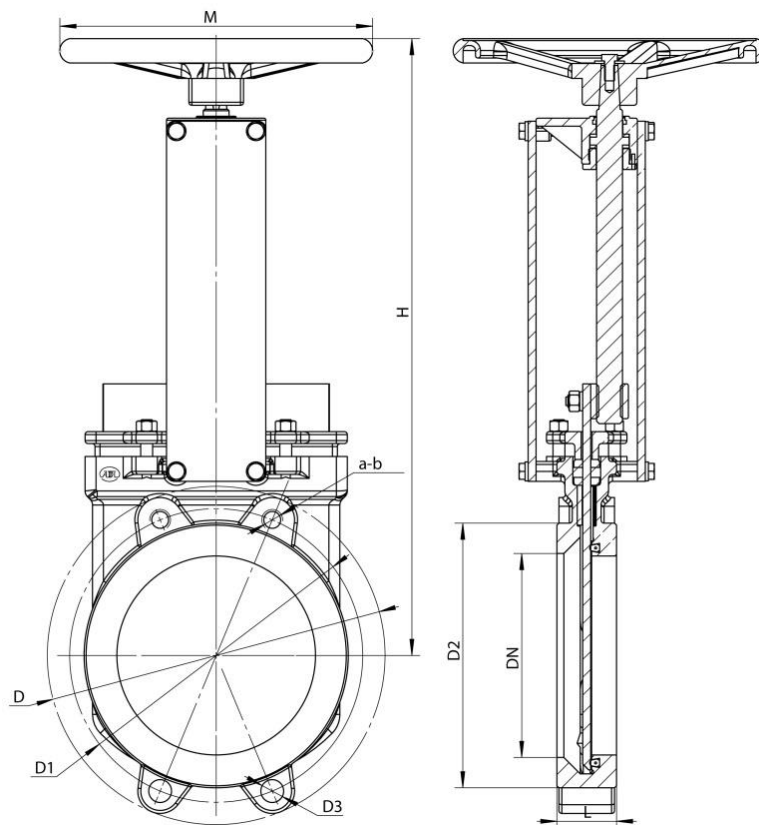
Спецификация

1	Корпус	Высокопрочный чугун GGG40
2	Седло	EPDM / NBR
3	Нож	Нержавеющая сталь SS304
4	Направляющая пластина	PTFE
5	Уплотнение корпуса	PTFE
6	Уплотнение*	EPDM / NBR
7	Крышка сальника	Высокопрочный чугун GGG40
8	Гайка штока	Латунь ZCuZn40Pb2
9	Бугель	Углеродистая сталь Q235
10	Шток	Нержавеющая сталь SS420
11	Втулка	Высокопрочный чугун GGG40
12	Опорная шайба	Бронза CuPb5Sn5Zn5
13	Крышка бугеля	Высокопрочный чугун GGG40
14	Пылезащитное уплотнение*	EPDM / NBR
15	Штурвал	Высокопрочный чугун GGG40
16	Болты, шайбы и т.д.	Нержавеющая сталь A4

* - в зависимости от седлового уплотнения

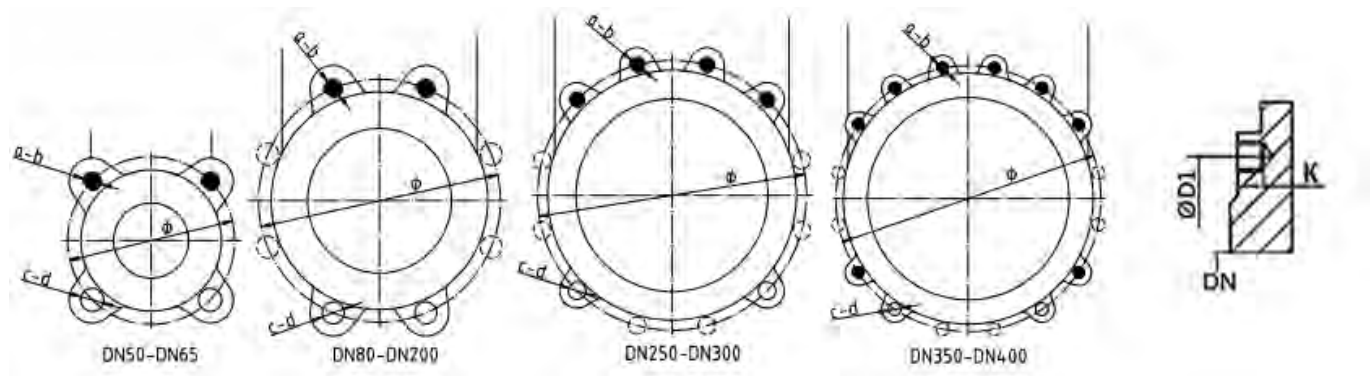
ШИБЕРНЫЕ ЗАТВОРЫ «ГРАНОКС»

Шиберный ножевой затвор серии EX (невыдвижной шток)

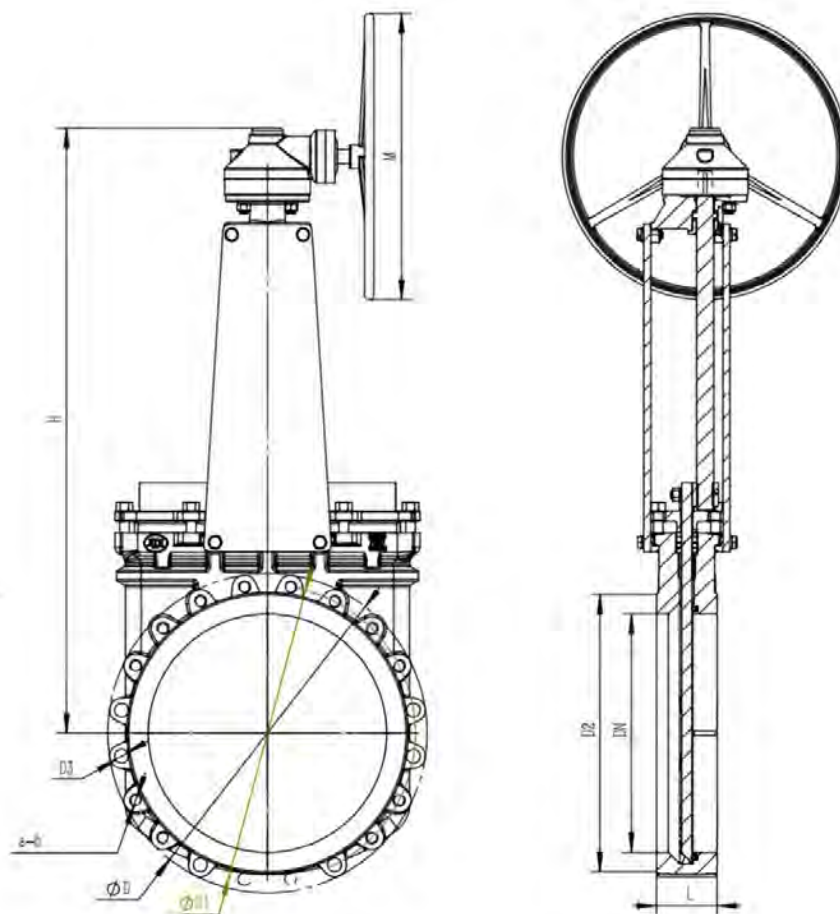


Размеры, (мм)												
DN	L	D	D1	D2	D3	H	a-b	K	◆	⊕	M	Масса, (кг)
50	43	165	125	99	19	350	4×M16	12	2	2	200	7,9
65	46	185	145	118	19	375	4×M16	12	2	2	200	9,0
80	46	200	160	132	19	400	8×M16	12	2	6	260	10,2
100	52	220	180	156	19	435	8×M16	12	2	6	260	12,4
125	56	250	210	184	19	505	8×M16	12	2	6	260	18,1
150	56	285	240	211	23	555	8×M20	12	2	6	315	22,9
200	60	340	295	266	23	620	8×M20	14	2	6	315	32,2
250	68	395	350	319	23	718	12×M20	16	4	8	375	45,5
300	78	445	400	370	23	835	16×M20	16	4	8	400	71,8
350	78	505	460	429	23	920	16×M20	16	8	8	400	98,2
400	102	565	515	480	28	1000	16×M24	20	8	8	460	136,0

◆ - несквозное отверстие; ⊕ - сквозное отверстие



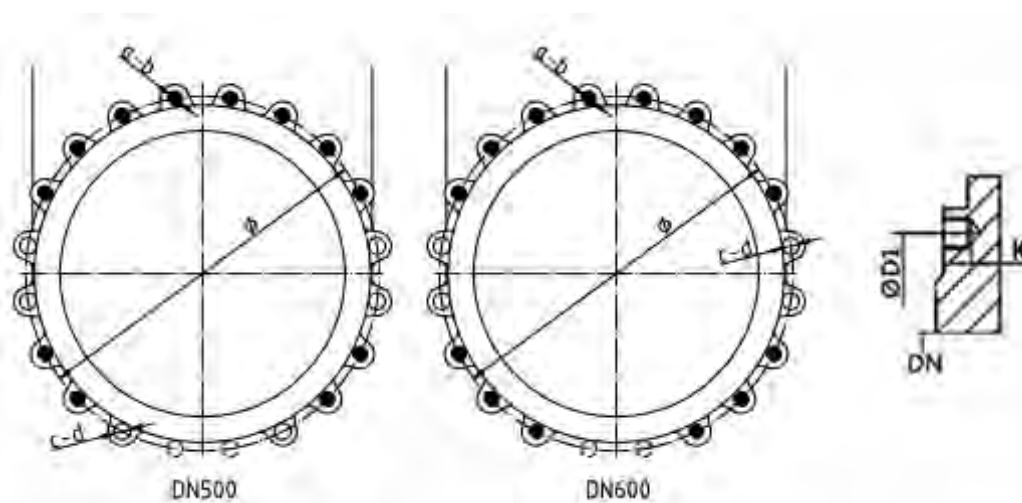
ШИБЕРНЫЕ ЗАТВОРЫ «ГРАНОКС»



Размеры, (мм)

DN	L	D	D1	D2	D3	H	a-b	K	◆	⊕	M	Масса, (кг)
500	127	670	620	582	28	1270	20×M24	24	12	8	600	286,5
600	154	780	725	682	31	1445	20×M27	27	14	6	600	418,0

◆ - несквозное отверстие; ⊕ - сквозное отверстие



ШИБЕРНЫЕ ЗАТВОРЫ «ГРАНОКС»

Шиберный (ножевой) затвор серии EB

Описание

Конструкция корпуса и седлового уплотнения двустороннего ножевого затвора серии EB позволяет использовать данную арматуру в таких отраслях промышленности, как:

- очистные сооружения, хозяйственно-бытовые/фекальные сточные воды и канализационные сети;
- энергетика;

Корпус

Межфланцевый, цельнолитой корпус выполнен из высокопрочного чугуна с эпоксидным покрытием, нанесенным электростатическим способом, имеет толщину не менее 250 мкм. Стандартное фланцевое присоединение PN 1,0 МПа.

Седловое уплотнение

U-образная замкнутая конструкция седлового уплотнения позволяет обеспечить надежное перекрытие потока при любом направлении. Дополнительное армирование седлового уплотнения позволяет повысить эксплуатационные характеристики.

Нож

Выполненный из коррозионно-стойкой стали тщательно отполированный нож имеет высокую антикоррозионную стойкость и предотвращает защемление и повреждение седлового уплотнения. Направляющая пластина из PTFE обеспечивает правильное позиционирование ножа в корпусе при его закрытии. Плавное, без заедания, движение ножа обеспечивается наличием шайб из антифрикционного материала.

Уплотнение по корпусу

Трехкомпонентное (на диаметрах Ду500 и Ду600 четырехкомпонентное) уплотнение PTFE и EPDM/NBR обеспечивает высокий уровень герметичности данного узла.

Технические характеристики

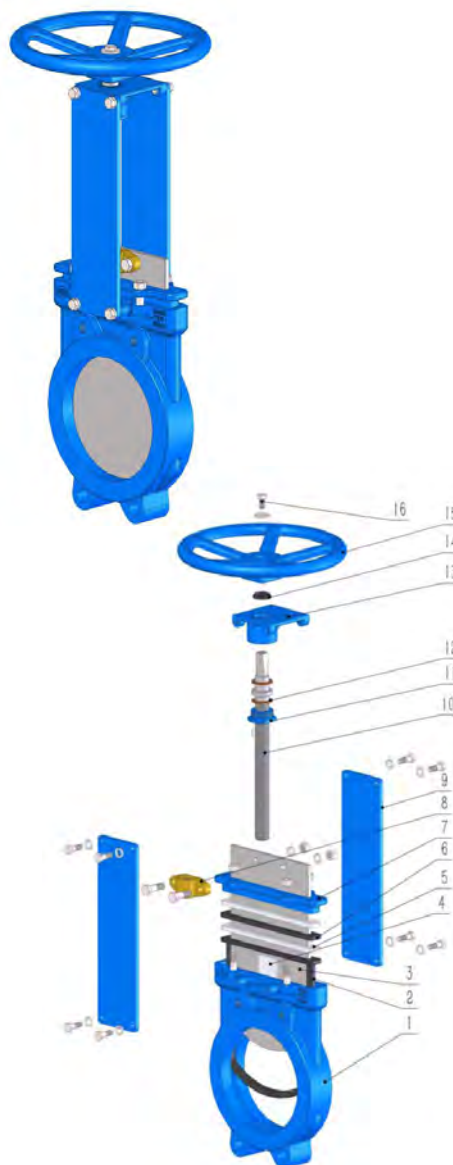
Номинальный диаметр, (мм)	DN50-DN600
Номинальное давление, (бар)	PN10
Присоединение	Межфланцевое

Рабочее давление

DN, (мм)	Максимальное рабочее давление, (МПа)
50–250	1,0
300–400	0,6
500–600	0,4

Технические характеристики

Материал	t°	Применение
EPDM	80°C	Слабоагрессивные среды
NBR	80°C	Масла, нефтепродукты



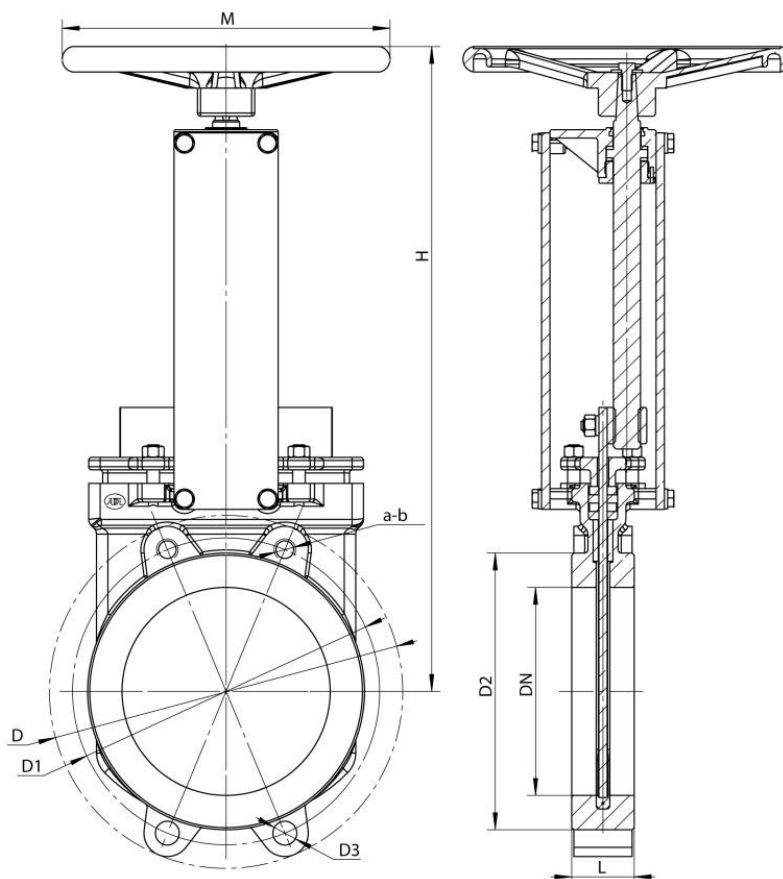
Спецификация

1	Корпус	Высокопрочный чугун GGG40
2	Седло	EPDM / NBR
3	Нож	Нержавеющая сталь SS304
4	Направляющая пластина	PTFE
5	Уплотнение корпуса	PTFE
6	Уплотнение*	EPDM / NBR
7	Крышка сальника	Высокопрочный чугун GGG40
8	Гайка штока	Латунь ZCuZn40Pb2
9	Бугель	Углеродистая сталь Q235
10	Шток	Нержавеющая сталь SS420
11	Втулка	Высокопрочный чугун GGG40
12	Опорная шайба	Бронза CuPb5Sn5Zn5
13	Крышка бугеля	Высокопрочный чугун GGG40
14	Пылезащитное уплотнение*	EPDM / NBR
15	Штурвал	Высокопрочный чугун GGG40
16	Болты, шайбы и т.д.	Нержавеющая сталь A4

* - в зависимости от седлового уплотнения



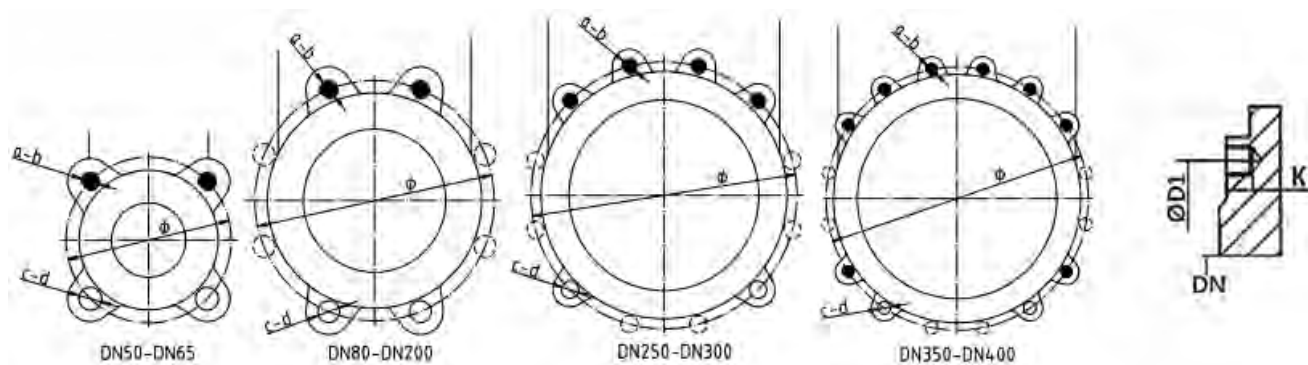
ШИБЕРНЫЕ ЗАТВОРЫ «ГРАНОКС»



Размеры, (мм)

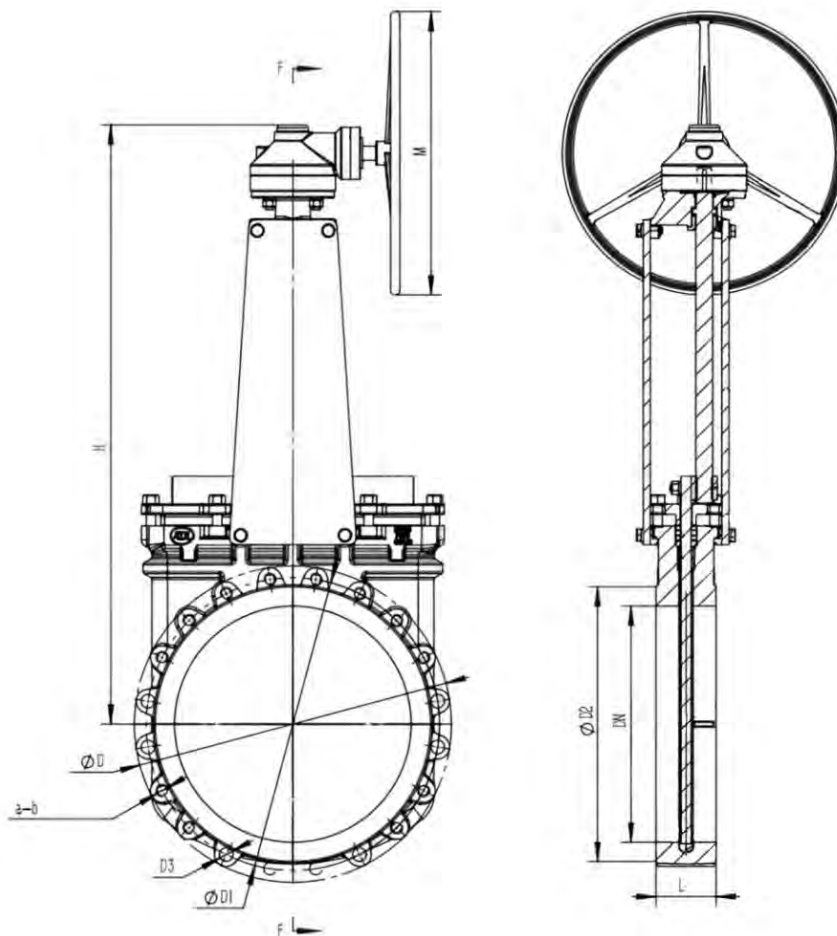
DN	L	D	D1	D2	D3	H	a-b	K	◆	⊕	M	Масса, (кг)
50	43	165	125	99	19	350	4×M16	12	2	2	200	8,2
65	46	185	145	118	19	375	4×M16	12	2	2	200	9,3
80	46	200	160	132	19	400	8×M16	12	2	6	260	10,5
100	52	220	180	156	19	435	8×M16	12	2	6	260	12,9
125	56	250	210	184	19	505	8×M16	12	2	6	260	18,8
150	56	285	240	211	23	555	8×M20	12	2	6	315	23,6
200	60	340	295	266	23	620	8×M20	14	2	6	315	33
250	68	395	350	319	23	718	12×M20	16	4	8	375	47,1
300	78	445	400	370	23	835	16×M20	16	4	8	400	73,8
350	78	505	460	429	23	920	16×M20	16	8	8	400	99,3
400	102	565	515	480	28	1000	16×M24	20	8	8	460	137,5

◆ - несквозное отверстие; ⊕ - сквозное отверстие



Электронные версии чертежей данного оборудования (AutoCAD 2D, 3D, Компас и Revit) вы можете найти на сайте www.adl.ru

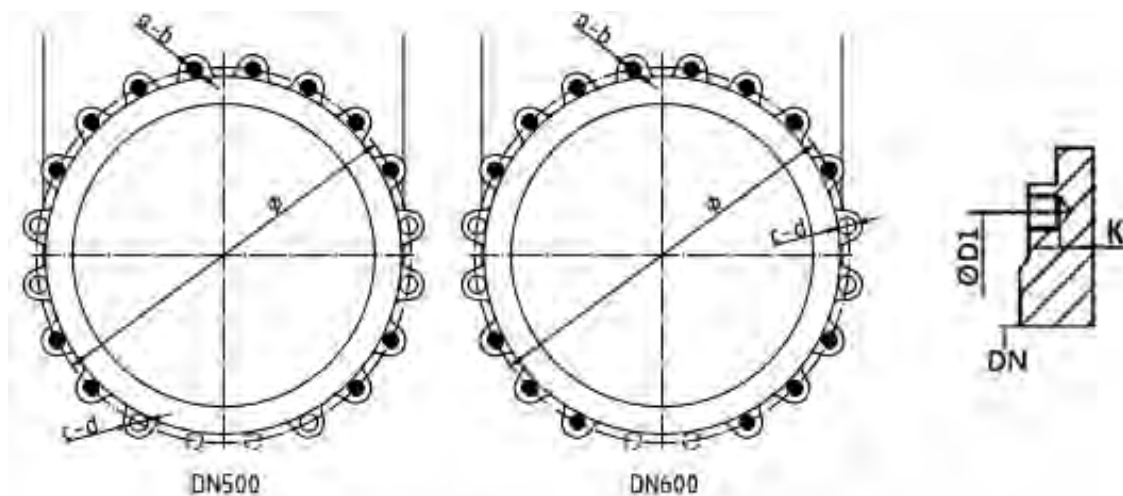
ШИБЕРНЫЕ ЗАТВОРЫ «ГРАНОКС»



Размеры, (мм)

DN	L	D	D1	D2	D3	H	a-b	K	◆	⊕	M	Масса, (кг)
500	127	670	620	582	28	1270	20×M24	24	12	8	600	287,5
600	154	780	725	682	31	1445	20×M27	27	14	6	600	421,0

◆ - несквозное отверстие; ⊕ - сквозное отверстие



Электронные версии чертежей данного оборудования (AutoCAD 2D, 3D, Компас и Revit) вы можете найти на сайте www.adl.ru



ШИБЕРНЫЕ ЗАТВОРЫ «ГРАНОКС»

Шиберный (ножевой) затвор серии VG

Двухседельная конструкция межфланцевого шиберного (ножевого) затвора серии VG обеспечивает надежное перекрытие потока в двух направлениях и подходит для перекрытия потока при транспортировке рабочих сред с высоким содержанием абразива суспензии в таких отраслях промышленности, как:

- целлюлозно-бумажная промышленность
- горнодобывающая промышленность

Особенности конструкции

Нож

Нож имеет износостойкое хромированное покрытие и минимальную шероховатость поверхности. Это обеспечивает стойкость к коррозии и механическому износу.

Специальная конструкция ножа позволяет легко отделить манжеты друг от друга при закрытии затвора, обеспечивает длительный срок службы седлового уплотнения.

Седловое уплотнение

Две манжеты находятся в постоянном контакте друг с другом, когда затвор открыт. Отсутствие зазора между ними позволяет избежать износа кромки и препятствует накоплению твердых частиц.

Манжеты имеют дополнительное опорное кольцо для продления срока эксплуатации затворов. Варианты материала седла: NBR, EPDM и натуральная резина.

Уплотнение по корпусу

Долговечное уплотнение из PTFE. Легкий доступ к механизму затяжки сальника и простота его обслуживания обеспечивают герметичность уплотнения.

Грязевой щиток

Нижний грязевой щиток легко снимается для очистки затвора. Можно оснастить данный затвор собственной системой промывки.

Технические характеристики

Номинальный диаметр	DN50-DN800
Номинальное давление	PN 10, PN 16
Тип присоединения	межфланцевое
Применяемые среды	угольный шлам, целлюлоза, сточные воды, сироп, шлак

Рабочее давление

DN, (мм)	Максимальное рабочее давление, (МПа)
50–100	1,6
125–200	1
250–400	0,7
450–500	0,5
600–700	0,3
800	0,2

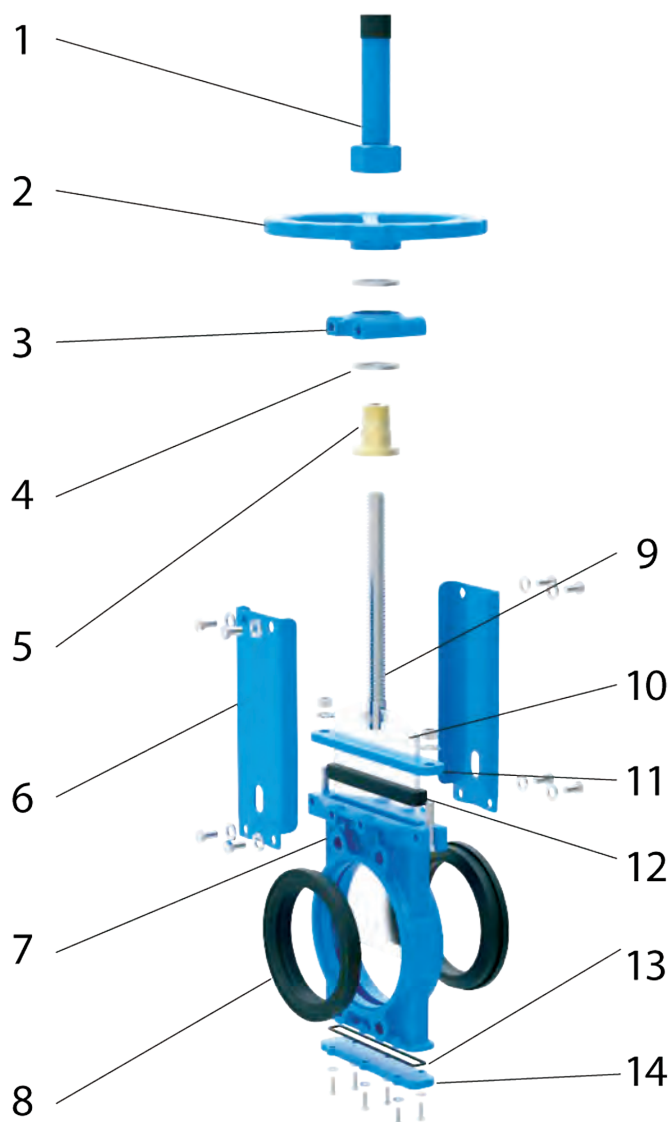
Температурные характеристики (Седловое уплотнение)

Материал	t°	Применение
Каучуковая резина	75°C	Основное
EPDM	120°C	Слабоагрессивные среды
NBR	90°C	Масла, нефтепродукты
VITON	200°C	Высокотемпературные среды
PTFE	200°C	Коррозионные среды



СДЕЛАНО В



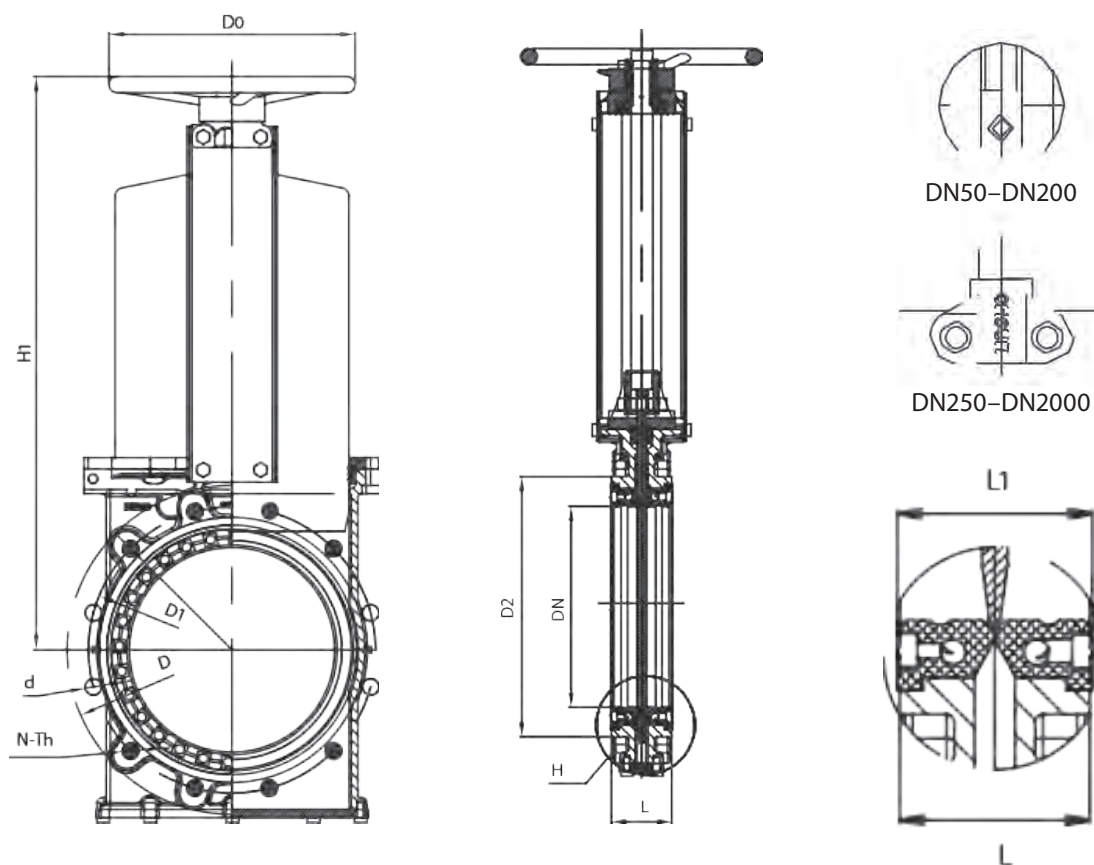
ШИБЕРНЫЕ ЗАТВОРЫ «ГРАНОКС»**Шиберный (ножевой) затвор серии VG, спецификация на исполнение с пневмоприводом**

№	Описание	Материал
1	Корпус	GGG40 (B440)
2	Штурвал	GGG40 (B440)
3	Фланец хомута	GGG40 (B440)
4	Подшипник	ШХ15
5	Болт	латунь
6	Бугель	WCB
7	Корпус	GGG40 (B440)
8	Седло	Натуральная резина + сталь
9	Шток	SS420/SS304/SS16
10	Ходовая гайка	Fe+Zn(Painting)/SS304
11	Сальниковое уплотнение	WCB
12	Уплотнение	Натуральная резина
13	Уплотнение	Натуральная резина
14	Крышка	WCB



ШИБЕРНЫЕ ЗАТВОРЫ «ГРАНОКС»

Шиберный (ножевой) затвор серии VG, спецификация на исполнение со штурвалом



Электронные версии чертежей данного оборудования (AutoCAD 2D, 3D, Компас и Revit) вы можете найти на сайте www.adl.ru

Размеры, (мм)

DN	L	D	D1	D2	D0	N-Th	d	H1
50	53	165	125	99	180	4-M16	Ø18	260
65	53	185	145	118	200	4-M16	Ø18	292
80	56.5	200	160	132	200	8-M16	Ø18	320
100	56.5	220	180	156	240	8-M16	Ø18	358
125	63	250	210	184	260	8-M16	Ø18	395
150	62	285	240	211	280	8-M20	Ø23	450
200	76.5	340	295	266	300	8-M20	Ø23	532
250	75.5	395	350	319	320	12-M20	Ø23	670
300	84	445	400	370	350	12-M20	Ø23	758
350	84	505	460	429	400	16-M20	Ø23	857
400	99	565	515	480	450	16-M24	Ø27	946
450	99	615	565	530	500	20-M24	Ø27	1023
500	129	670	620	582	500	20-M24	Ø27	Gear
550	129	725	680	638	-	20-M27	Ø30	Gear
600	129	780	725	682	-	20-M27	Ø30	Gear
700	142	895	840	794	-	24-M27	Ø30	Gear
800	142	1015	950	901	-	24-M30	Ø33	Gear

ШИБЕРНЫЕ ЗАТВОРЫ «ГРАНОКС»**Шиберный (ножевой) затвор серии VG с ручным управлением****Управление****Ручное:**

- штурвал (с неподвижным штоком);
- штурвал (выдвижной шток);
- редуктор;
- рычаг.

Сервоприводы:

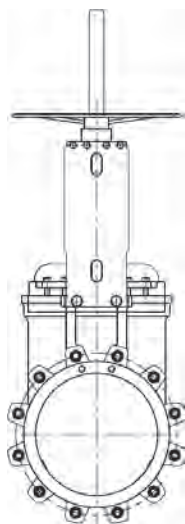
- электропривод;
- пневмопривод;
- гидропривод.

Аксессуары:

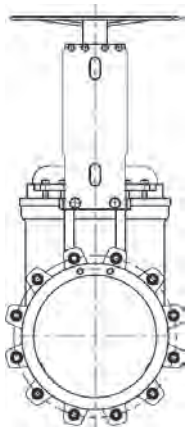
- ручной дублер;
- позиционер;
- соленоидный клапан;
- концевые выключатели.

Другие опции

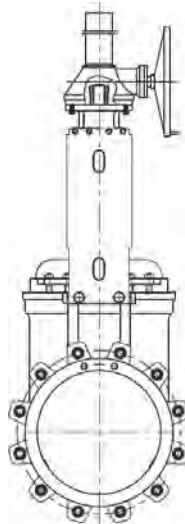
- V-порт;
- Отверстие для промывки.



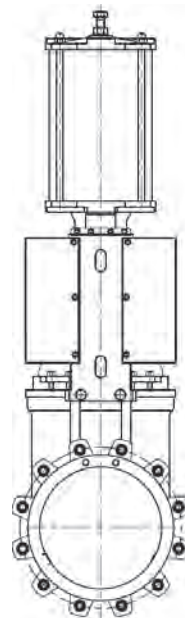
Штурвал с выдвижным штоком



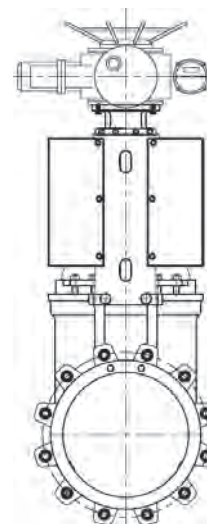
Штурвал с неподвижным штоком



Редуктор



Пневмопривод



Электропривод



ШИБЕРНЫЕ ЗАТВОРЫ «ГРАНОКС»

Шиберный (ножевой) затвор серии TL

Применение

Шиберные межфланцевые затворы серии TL предназначены для перекрытия транспортировки вязких сред в двух направлениях. Двухседельная конструкция гарантирует надежное перекрытие прямого и обратного потоков среды. Данная модель применяется в следующих отраслях промышленности:

- целлюлозно-бумажная промышленность;
- канализационные очистные сооружения;
- химическая промышленность.

Корпус

- Раздельная конструкция корпуса с обработанной внутренней частью исключает налипание среды в полости корпуса.
- Полный проход минимизирует падение давления и максимизирует пропускную способность.
- Уплотнение сверху и снизу исключает утечку в окружающую среду.

Нож

- Стандартное исполнение из нержавеющей стали.
- Часть ножа с O-образным отверстием.
- Специальная конструкция ножа исключает возможность возникновения отложений на поверхности уплотнения, происходит самоочистка внутренней поверхности.
- Высокое качество обработки поверхности ножа обеспечивает большую плотность прилегания ножа и седлового уплотнения и, как следствие, высокую герметичность.

Седло

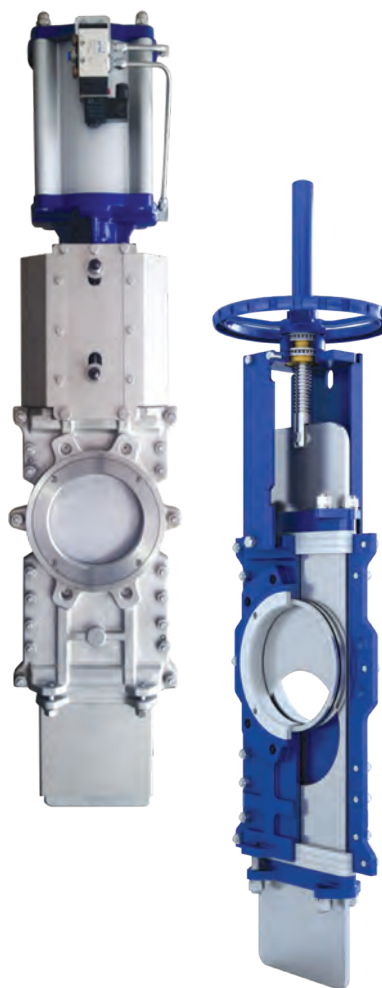
- Седло является сменным, что снижает стоимость технического обслуживания.
- Фиксатор L-образной формы фиксирует седло в корпусе клапана.
- Благодаря наличию седел с обеих сторон клапан может одинаково эффективно работать с потоком в обоих направлениях.

Другое

- Для обеспечения длительного срока службы штока предусмотрена крышка.
- Два упорных подшипника минимизируют рабочий момент.
- Для смазки подшипников имеется смазочный ниппель.

Технические характеристики

Номинальный диаметр	DN50–600 (большие диаметры по запросу)
Номинальное давление	PN 10
Присоединение	Межфланцевое
Применяемые среды	Целлюлоза, сточные воды, угольный шлам, сироп, шлак



Сделано в АДЛ

Рабочее давление

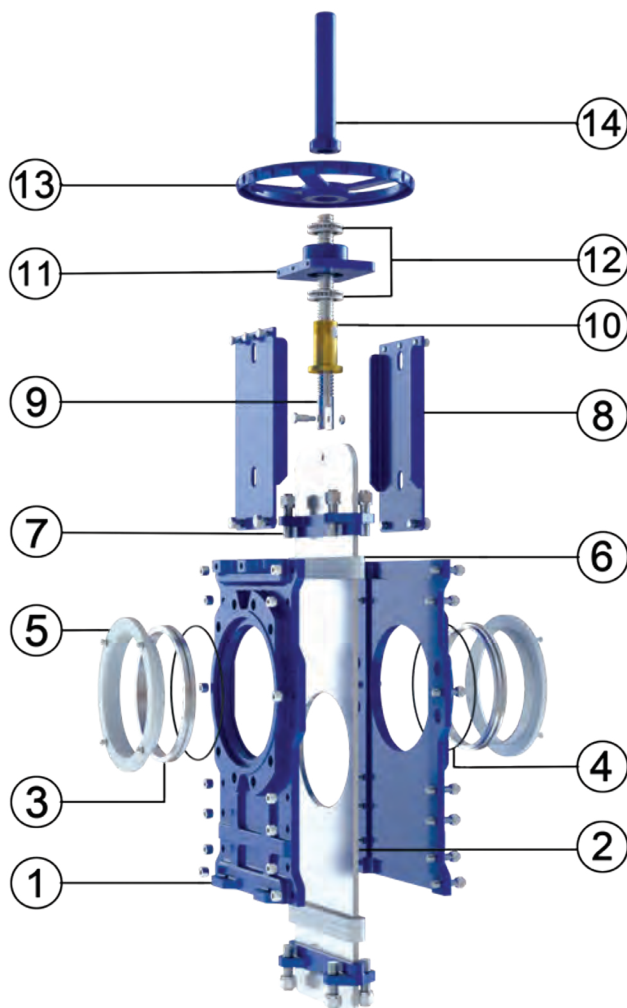
DN, (мм)	Максимальное рабочее давление, (МПа)
50–250	1
300–450	0,7
500–600	0,4

Температурные характеристики (Седловое уплотнение)

Материал	t°	Применение
EPDM	120°C	Слабоагрессивные среды
NBR	90°C	Масла, нефтепродукты
VITON	200°C	Высокотемпературные среды
PTFE	200°C	Коррозионные среды

ШИБЕРНЫЕ ЗАТВОРЫ «ГРАНОКС»

Шиберный (ножевой) затвор серии TL



Спецификация

1	Корпус	Ст. 20 (WCB)	08X18Н10 (CF8)	03X17H14M3 (CF8M)
2	Нож	08X18Н10 (304)	08X18Н10 (304)	03X17H14M3 (316)
3	Седло	металл/металл или PTFE		
4	Уплотнительное кольцо	NBR		
5	Фиксатор	Ст. 20 (WCB)	08X18Н10 (CF8)	03X17H14M3 (CF8M)
6	Уплотнение по корпусу	PTFE		
7	Сальник	Ст. 20 (WCB)	08X18Н10 (CF8)	03X17H14M3 (CF8M)
8	Стержень	Ст3кп	08X18Н10 (304)	08X18Н10 (304)
9	Шток	20X13	20X13	20X13
10	Ходовая гайка	латунь	латунь	латунь
11	Подшипниковый узел	Ст. 20 (WCB)	Ст. 20 (WCB)	Ст. 20 (WCB)
12	Подшипник	сталь 65Г	Ст. 20 (WCB)	Ст. 20 (WCB)
13	Штурвал	ВЧ30(эпоксидное покрытие)		
14	Защита штока	08X18Н10 (304)	08X18Н10 (304)	08X18Н10 (304)
15	Крепеж	08X18Н10	08X18Н10	10X17H13M12



ШИБЕРНЫЕ ЗАТВОРЫ «ГРАНОКС»

Шиберный (ножевой) затвор серии TL

Управление

Ручное:

- штурвал (с невыдвижным штоком);
- штурвал (выдвижной шток);
- редуктор;
- рычаг.

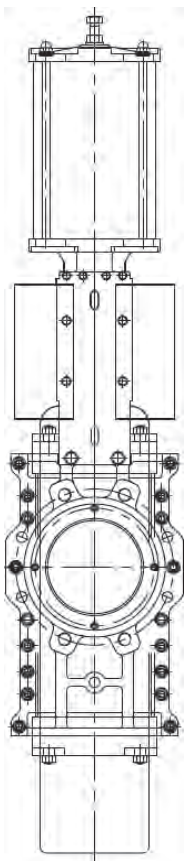
Сервоприводы:

- электропривод;
- пневмопривод;
- гидропривод.

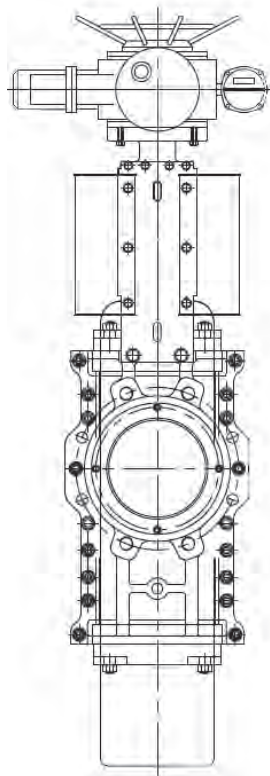
Аксессуары:

- ручной дублер;
- позиционер;
- соленоидный клапан;
- концевые выключатели.

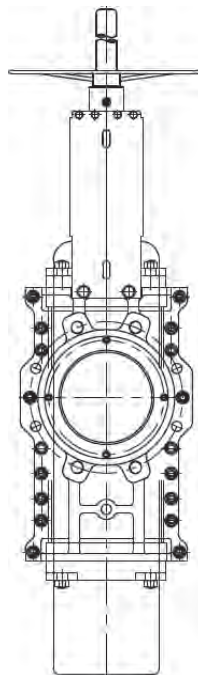
Электронные версии чертежей данного оборудования (AutoCAD 2D, 3D, Компас и Revit) вы можете найти на сайте www.adl.ru



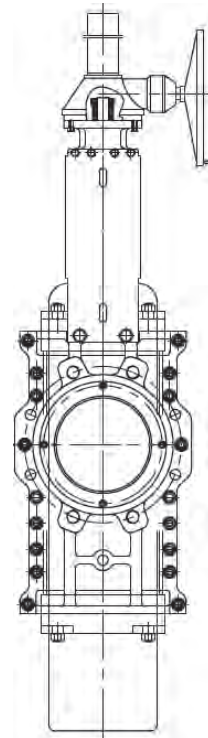
Пневмопривод



Электропривод



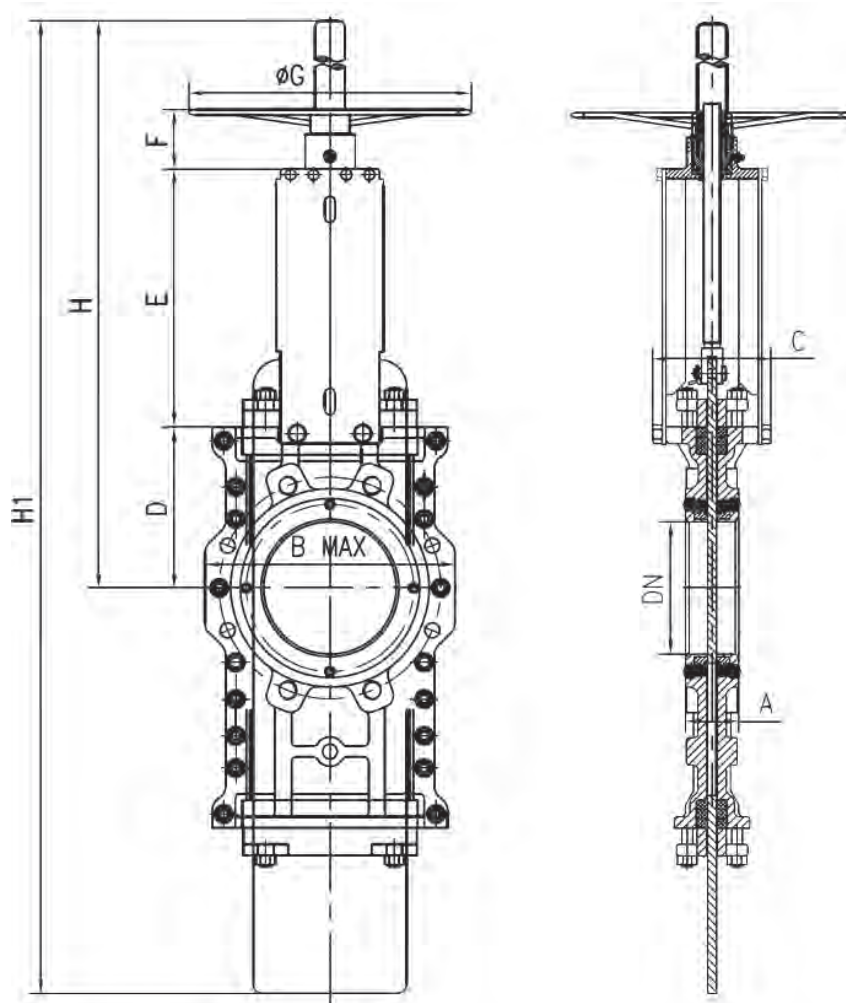
Штурвал с выдвижным штоком



Редуктор

ШИБЕРНЫЕ ЗАТВОРЫ «ГРАНОКС»

Шиберный (ножевой) затвор серии TL (выдвижной шток)



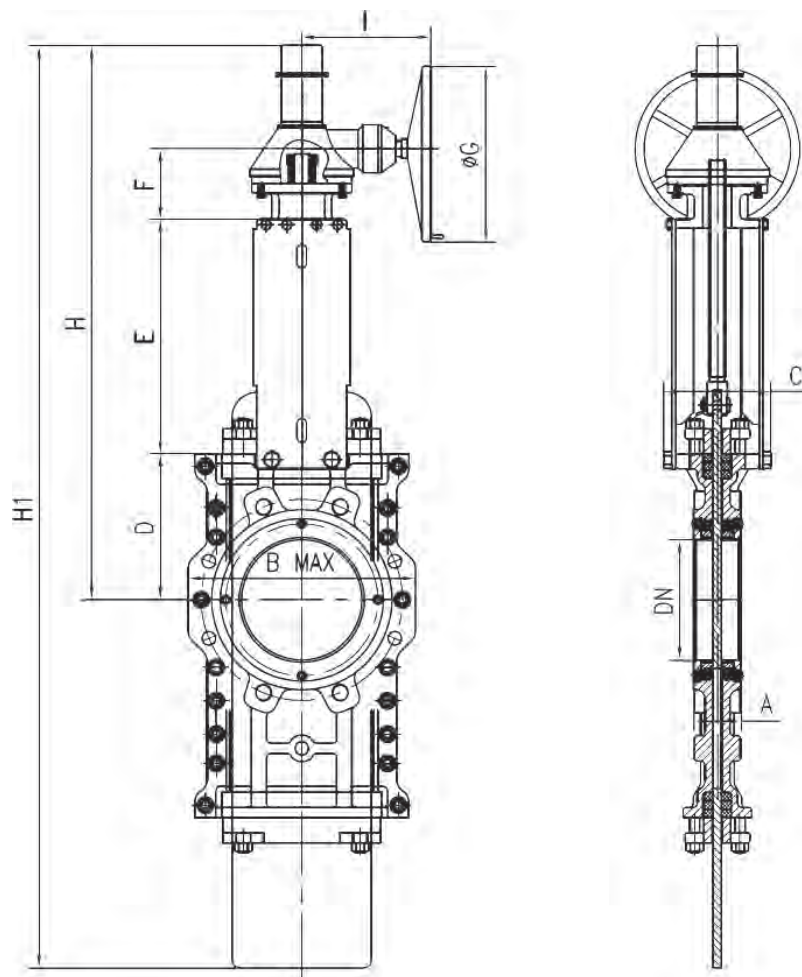
Размеры, (мм)

DN	A	B	C	D	E	F	G	H	H1	Вес, кг
50	48	140	106	100	129	85	180	340	530	15
65	48	175	106	135	147	85	180	420	710	17
80	51	185	106	145	168	85	200	480	810	23
100	51	220	106	150	192	85	200	520	850	24
125	57	195	120	170	215	87	250	590	1000	35
150	57	225	130	175	245	87	280	650	1100	41
200	70	280	130	215	302	105	300	800	1380	68
250	70	356	140	270	355	105	350	960	1670	84
300	76	405	160	310	401	105	400	1100	1950	118
350	76	480	180	330	465	117	450	1250	2200	177
400	89	530	180	375	511	117	450	1460	2780	230



ШИБЕРНЫЕ ЗАТВОРЫ «ГРАНОКС»

Шиберный (ножевой) затвор серии TL с редуктором



Размеры, (мм)

DN	A	B	C	D	E	F	G	H	H1	I	Вес, кг
200	70	280	130	215	302	105	310	620	1400	150	93
250	70	356	140	270	355	105	310	740	1710	150	115
300	76	405	160	310	401	105	310	830	2000	170	150
350	76	480	180	330	465	117	310	930	2260	170	210
400	89	530	180	375	511	117	310	1090	2730	170	270
450	89	610	240	420	580	100	460	1180	2820	233	380
500	114	650	270	465	640	100	460	1450	3400	233	470
600	114	805	270	500	740	100	460	1850	4120	233	580

Электронные версии чертежей данного оборудования (AutoCAD 2D, 3D, Компас и Revit) вы можете найти на сайте www.adl.ru

ШИБЕРНЫЕ ЗАТВОРЫ «ГРАНОКС»

Шиберный (ножевой) затвор серии TL с пневмоприводом

Пневмопривод двойного действия

≤DN200 — алюминиевый цилиндр

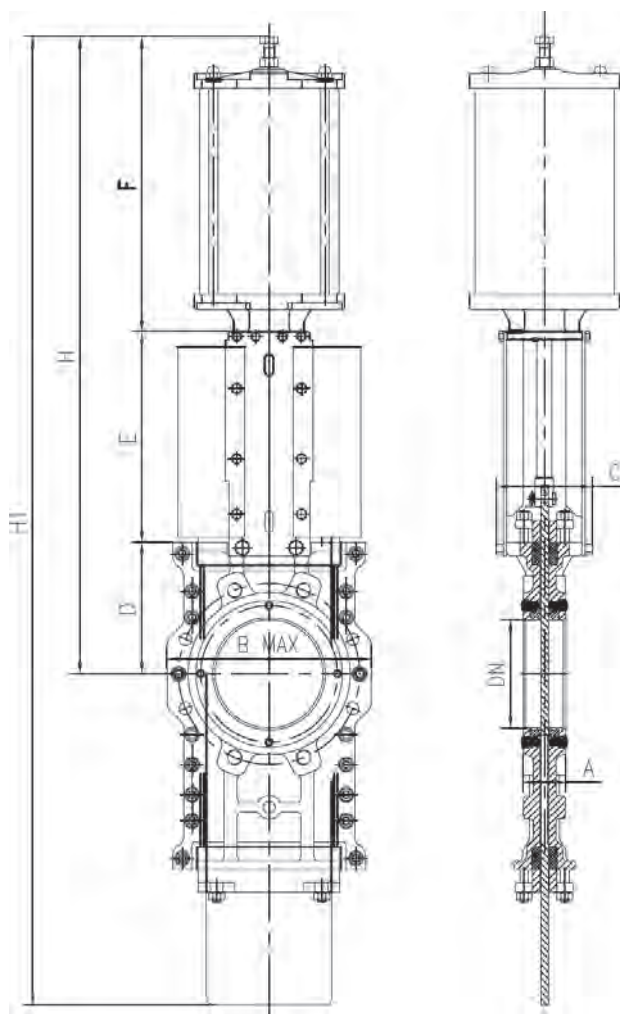
≥DN250 — стальной цилиндр

Рабочее давление воздуха

0,4–0,7 МПа.

Дополнительно (на заказ)

- Ручной дублер
- Позиционеры
- Соленоидные клапаны



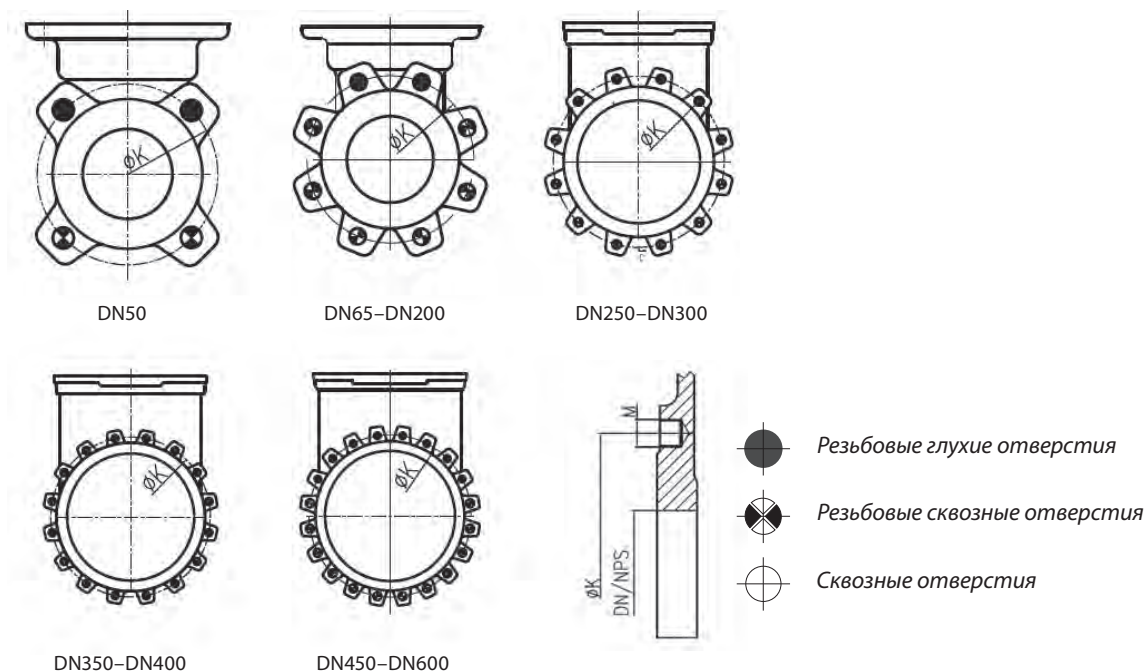
Размеры, (мм)

DN	A	B	C	D	E	F	G	H	H1	Вес, кг
50	48	140	106	100	129	230	100	475	665	18
65	48	175	106	135	147	245	100	540	895	22
80	51	185	106	145	168	270	120	570	915	28
100	51	220	106	150	192	300	120	605	925	32
125	57	195	120	170	215	330	150	620	940	43
150	57	225	130	175	245	350	150	775	1220	52
200	70	280	130	215	302	440	195	950	1510	91
250	70	356	140	270	355	505	240	1165	1875	115
300	76	405	160	310	401	550	280	1285	2110	158
350	76	480	180	330	465	620	380	1385	2330	260
400	89	530	180	375	511	670	395	1530	2600	350
450	89	610	240	420	580	710	395	1780	2965	410
500	114	650	270	465	640	800	425	1915	3265	520
600	114	805	270	500	740	910	425	2190	3860	710



ШИБЕРНЫЕ ЗАТВОРЫ «ГРАНОКС»

Фланцевое присоединение



Электронные версии чертежей данного оборудования (AutoCAD 2D, 3D, Компас и Revit) вы можете найти на сайте www.adl.ru

Размеры, (мм)					
DN	K	n°	M	T	
50	125	4	M-16	11	2-2-2
65	145	4	M-16	11	2-2-2
80	160	8	M-16	11	2-6-6
100	180	8	M-16	11	2-6-6
125	210	8	M-16	11	2-6-6
150	240	8	M-20	14	2-6-6
200	295	8	M-20	14	2-6-6
250	350	12	M-20	18	4-8-8
300	400	12	M-20	18	4-8-8
350	460	16	M-20	22	6-10-10
400	515	16	M-24	24	6-10-10
450	565	20	M-24	24	8-12-12
500	620	20	M-24	24	8-12-12
600	725	20	M-24	24	8-12-12

ШИБЕРНЫЕ ЗАТВОРЫ «ГРАНОКС»

Шиберный (ножевой) затвор серии DT

Применение

Шиберный затвор серии DT с двумя ножами обычно используется как запорная арматура при производстве целлюлозы, пульпы, удалении остатков и очистки сточных вод. Он особенно подходит для удаления остатков из очистителей массы, гравитационных сепараторов, гидравлических измельчителей и т.д. в бумажной промышленности.

Особенности

- Конструкция с двойным ножом сокращает время открытия/закрытия затвора в два раза.
- Конструкция корпуса из двух частей без полостей исключает накоплению рабочей среды в корпусе.
- Съемное седло, с уплотнительным кольцом, обладает хорошей стойкостью к истиранию и длительным сроком службы.
- Доступно с металлическим седлом, седлом из PTFE или седлом из EPDM.

Технические характеристики

Номинальный диаметр	DN100–400
Номинальное давление	PN 1,0–1,6 МПа
Диапазон рабочей температуры	–29...+100°C, –29...+230°C
Тип присоединения	межфланцевое

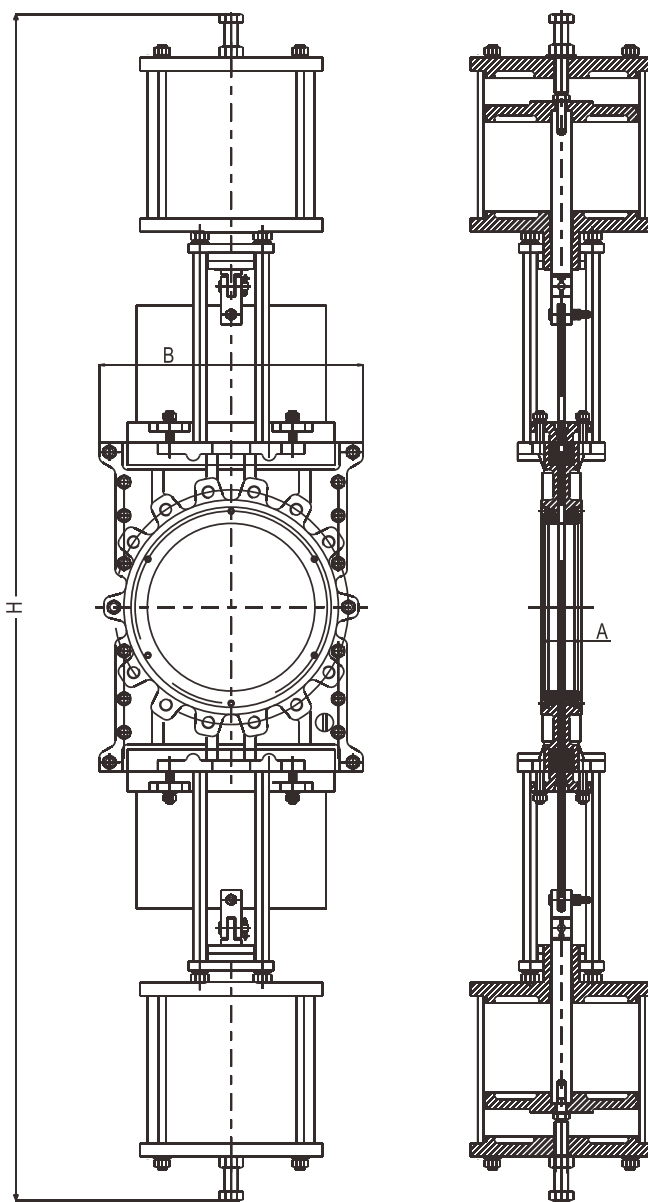
Детали и материалы

Корпус	Ст. 20 (WCB)	08X18H10 (CF8)	03X17H14M3 (CF8M)
Нож	20X23H18 (410) +хромирование	08X18H10 (304) +хромирование	03X17H14M3 (316) +хромирование
Седло	08X18H10 (304) +хромирование, стеллит	08X18H10 (304) +хромирование, стеллит	03X17H14M3 (316) +хромирование, стеллит
Шток	хромированная сталь 45	хромированная сталь 45	хромированная сталь 45
Сальник	PTFE/Графит		
Рабочая среда	Сточные воды, целлюлоза, щелок, шлак и т.д.		

Размеры, (мм)

DN	A	B	H
150	57	270	1250
200	70	350	1600
250	70	410	1840
300	76	470	2080
350	76	570	2500
400	89	620	2680

Сделано в АДЛ

Электронные версии чертежей данного оборудования (AutoCAD 2D, 3D, Компас и Revit) вы можете найти на сайте www.adl.ru

ШИБЕРНЫЕ ЗАТВОРЫ «ГРАНОКС»

Шиберный (ножевой) затвор серии CR

Применение

Шиберный затвор серии CR используется в качестве двухпозиционного клапан для управления процессом обработки пульпы или очистки сточных вод.

Конструкция задвижки состоит из двух частей, вход круглый, а выход квадратного сечения, что исключает заклинивание. Особенно подходят для использования в системах вторичной переработки, в частности для обвязки установки гидроциклона, в ловушках для отходов и песка, очистителях высокой плотности (HDC) или для бункерных систем где требуется повышенная прочность.

Корпус

Межфланцевый литой корпус, состоящий из 2х частей, скрепленных между собой болтами, с ребрами жесткости на больших диаметрах. Более плавное движение ножа за счет применения мягких направляющих. Квадратное выходное отверстие (с усиленными направляющими) предотвращает накопление загрязнений, таких как скобки, провода.

Нож

Изготовлен из нержавеющей стали с увеличенной толщиной и отполирован с двух сторон, что увеличивает износостойкость и предотвращает повреждение седла.

Технические характеристики

Номинальный диаметр	DN100–400
Номинальное давление	PN 1,0–1,6 МПа
Диапазон рабочей температуры	–29...+100°C, –29...+230°C
Тип присоединения	межфланцевое

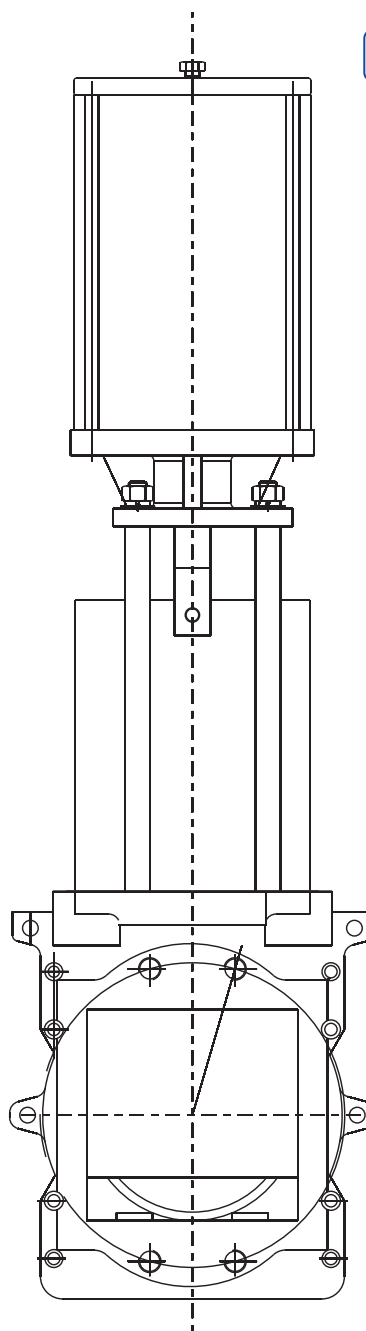
Детали и материалы

Корпус	Ст. 20 (WCB)	08X18H10 (CF8)	03X17H14M3 (CF8M)
Нож	20X23H18 (410) +хромирование	08X18H10 (304) +хромирование	03X17H14M3 (316) +хромирование
Седло	08X18H10 (304) +хромирование, стеллит	08X18H10 (304) +хромирование, стеллит	03X17H14M3 (316) +хромирование, стеллит
Шток	хромированная сталь 45	хромированная сталь 45	хромированная сталь 45
Сальник	PTFE/Графит		
Рабочая среда	Сточные воды, целлюлоза, щелок, шлак и т.д.		

Размеры, (мм)

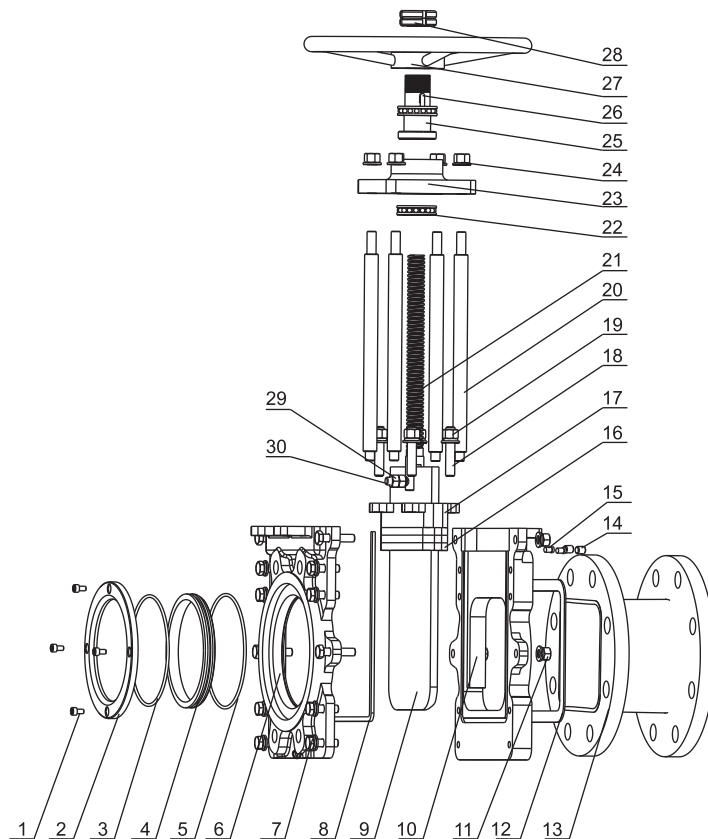
DN	A	B	H
150	57	270	1250
200	70	350	1600
250	70	410	1840
300	76	470	2080
350	76	570	2500
400	89	620	2680

Сделано в АДЛ



ШИБЕРНЫЕ ЗАТВОРЫ «ГРАНОКС»

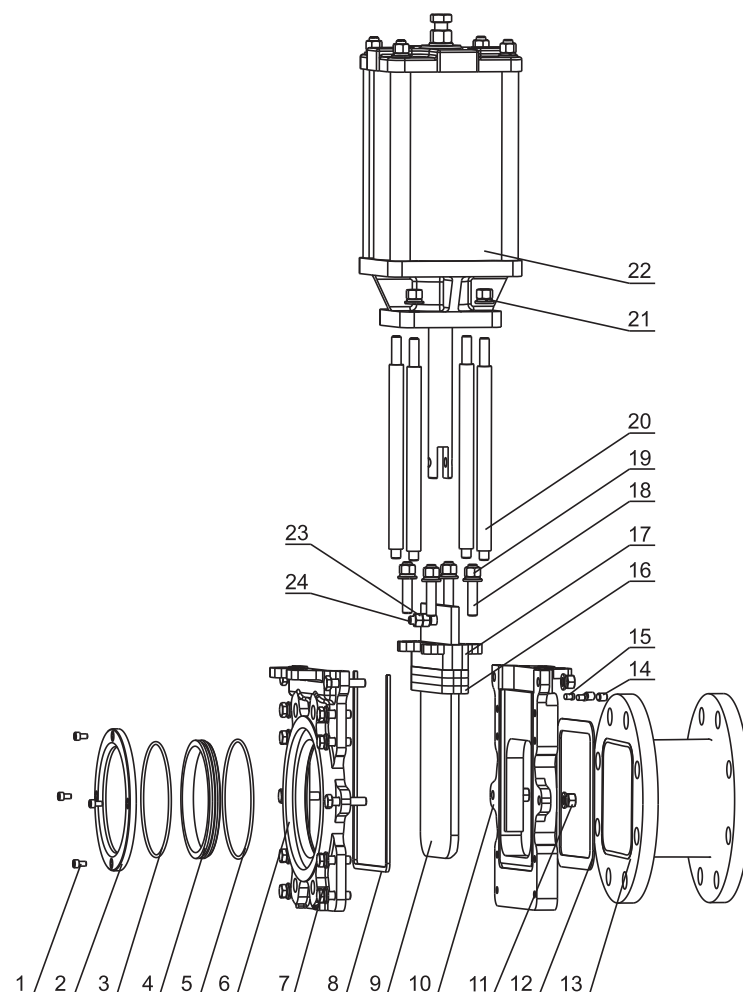
Шиберный (ножевой) затвор серии CR, спецификация на исполнение со штурвалом



№	Описание	Кол-во	Материал	№	Описание	Кол-во	Материал
1	Винт	зависит от DN	08X18H10 (304)	16	Набивка	1	PTFE
2	Уплотняющая крышка	2	03X17H14M3 (316), 08X18H10 (304)	17	Уплотнение сальника	1	Ст. 20 (WCB), 08X18H10 (CF8), 03X17H14M3 (CF8M)
3	Уплотнительное кольцо	2	NBR, Viton	18	Шпилька	зависит от DN	08X18H10 (304)
4	Седло	2	03X17H14M3 (316) + хромирование, 08X18H10 (304)	19	Гайка	зависит от DN	08X18H10 (304)
5	Уплотнительное кольцо	2	NBR, Viton	20	Направляющая	4	08X18H10 (304), хромированная сталь 45
6	Корпус	1	Ст. 20 (WCB), 08X18H10 (CF8), 03X17H14M3 (CF8M)	21	Шток	1	08X18H10 (304)
7	Болт	зависит от DN	08X18H10 (304)	22	Подшипник	2	Конструкционная сталь
8	Уплотняющий шнур	2	NBR	23	Квадратная пластина	1	Алюминиевый сплав
9	Нож	1	20X23H18 (410) + хромирование, 03X17H14M3 (316), 08X18H10 (304)	24	Гайка	4	08X18H10 (304)
10	Нижний корпус	1	Ст. 20 (WCB), 08X18H10 (CF8), 03X17H14M3 (CF8M)	25	Направляющая гайка	1	латунь
11	Гайка	зависит от DN	08X18H10 (304)	26	Плоский ключ	1	сталь 45
12	Уплотнение	1	PTFE	27	Штурвал	1	Ст. 20 (WCB)
13	Фланцевый переходник	1	03X17H14M3 (316), 08X18H10 (304)	28	Гайка	2	сталь 45
14	Винт	2	08X18H10 (304)	29	Соединительный штифт	1	08X18H10 (304)
15	Направляющее кольцо	2	Нейлон	30	Гайка	2	08X18H10 (304)

ШИБЕРНЫЕ ЗАТВОРЫ «ГРАНОКС»

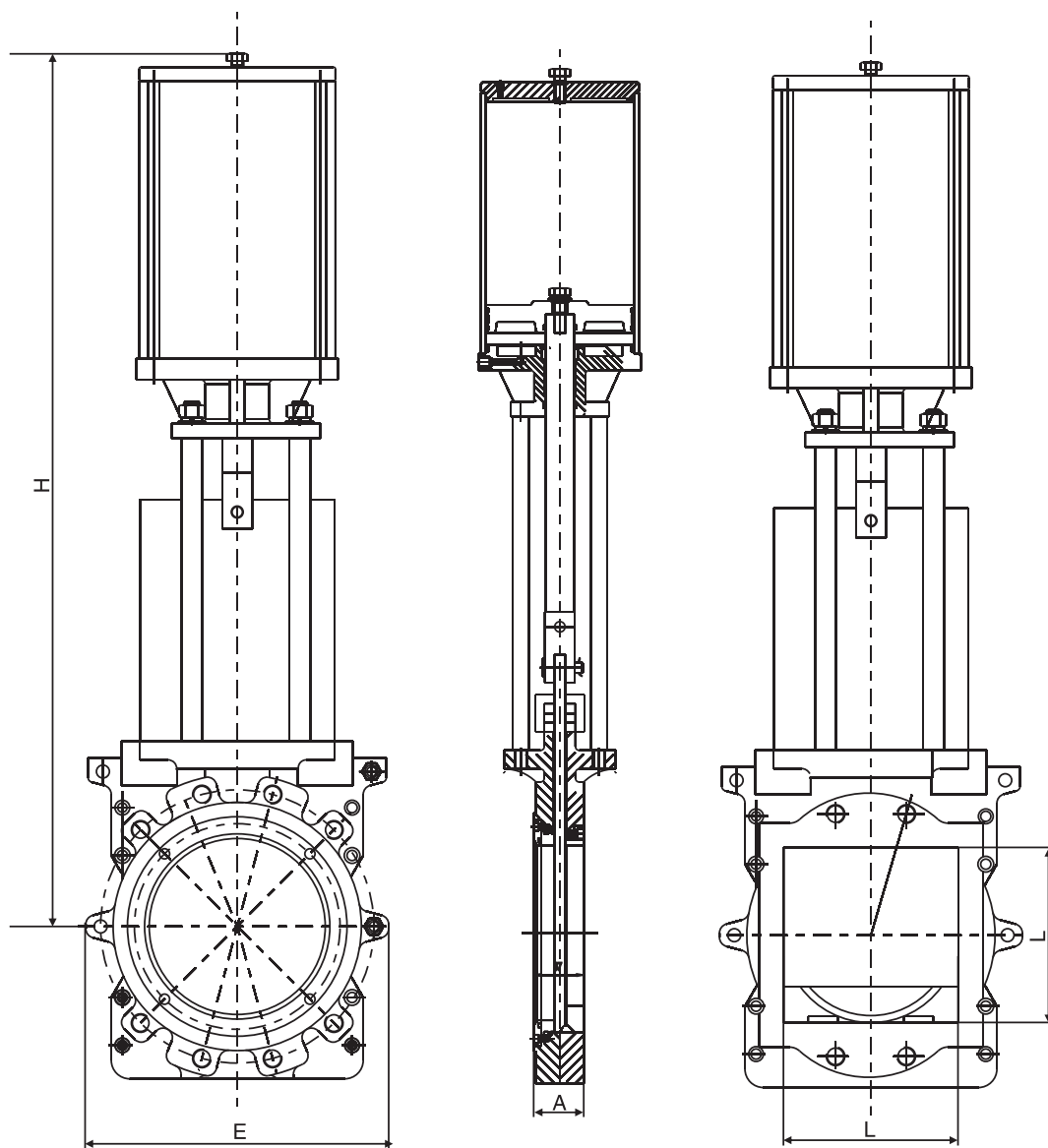
Шиберный (ножевой) затвор серии CR, спецификация на исполнение с пневмоприводом



№	Описание	Кол-во	Материал	№	Описание	Кол-во	Материал
1	Винт	зависит от DN	08X18H10 (304)	13	Фланцевый переходник	1	03X17H14M3 (316), 08X18H10 (304)
2	Уплотняющая крышка	2	03X17H14M3 (316), 08X18H10 (304)	14	Винт	2	08X18H10 (304)
3	Уплотнительное кольцо	2	NBR, Viton	15	Направляющий шнур	2	Нейлон
4	Седло	2	03X17H14M3 (316)+хромирование, 08X18H10 (304)	16	Набивка	1	PTFE
5	Уплотнительное кольцо	2	NBR, Viton	17	Уплотнение сальника	1	Ст. 20 (WCB), 08X18H10 (CF8), 03X17H14M3 (CF8M)
6	Корпус	1	Ст. 20 (WCB), 08X18H10 (CF8), 03X17H14M3 (CF8M)	18	Шпилька	зависит от DN	08X18H10 (304)
7	Болт	зависит от DN	08X18H10 (304)	19	Гайка	зависит от DN	08X18H10 (304)
8	Уплотняющий шнур	2	NBR	20	Соединительный стержень	4	Нерж. сталь, угл. сталь+хром
9	Нож	1	20X23H18 (410)+хромирование, 03X17H14M3 (316), 08X18H10 (304)	21	Гайка	4	08X18H10 (304)
10	Ответная часть корпуса	1	Ст. 20 (WCB), 08X18H10 (CF8), 03X17H14M3 (CF8M)	22	Привод пневматический	1	/
11	Гайка	зависит от DN	08X18H10 (304)	23	Гайка	2	08X18H10 (304)
12	Уплотнение	1	PTFE	24	Соединительный штифт	1	08X18H10 (304)

ШИБЕРНЫЕ ЗАТВОРЫ «ГРАНОКС»

Шиберный (ножевой) затвор серии CR



Размеры, (мм)

DN	A	L	E	H
100	51	100	220	650
125	57	125	250	730
150	57	150	270	820
200	70	200	350	1040
250	70	250	410	1230
300	76	300	470	1390
350	76	350	550	1590
400	89	400	620	1750



ШИБЕРНЫЕ ЗАТВОРЫ «ГРАНОКС»

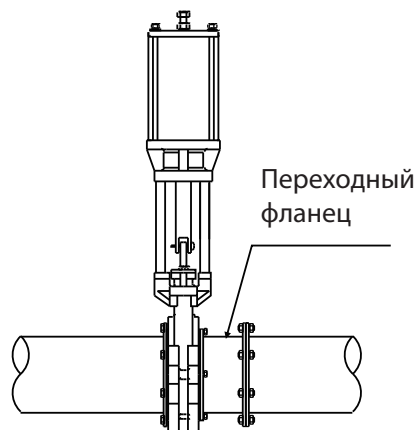
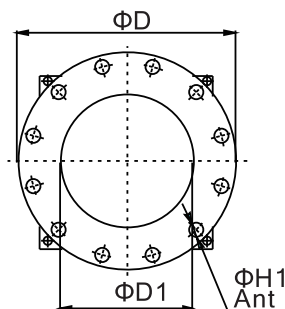
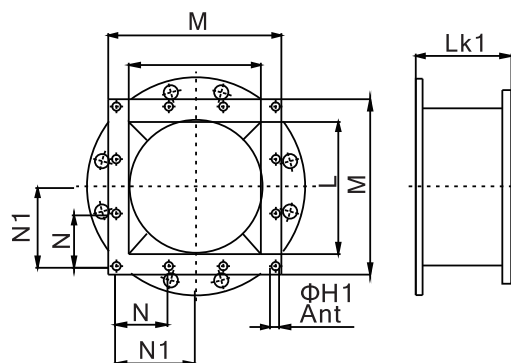
Шиберный (ножевой) затвор серии CR

Размеры, (мм)			
DN	A	B	H
150	57	270	1250
200	70	350	1600
250	70	410	1840
300	76	470	2080
350	76	570	2500
400	89	620	2680

Размеры, (мм)			
DN	A	B	H
150	57	270	1250
200	70	350	1600
250	70	410	1840
300	76	470	2080
350	76	570	2500
400	89	620	2680

Размеры, (мм)			
DN	A	B	H
150	57	270	1250
200	70	350	1600
250	70	410	1840
300	76	470	2080
350	76	570	2500
400	89	620	2680

Размеры, (мм)			
DN	A	B	H
150	57	270	1250
200	70	350	1600
250	70	410	1840
300	76	470	2080
350	76	570	2500
400	89	620	2680



При установке квадратного ножевого затвора в трубопроводе необходимо предусмотреть специальный переходный фланец для квадратной стороны клапана.

Электронные версии чертежей данного оборудования (AutoCAD 2D, 3D, Компас и Revit) вы можете найти на сайте www.adl.ru

ГИДРАВЛИЧЕСКИЕ СТРЕЛКИ «ГРАНКОННЕКТ»

Маркировка

Гранконнект

X

X

X

1

2

3

1 Диаметр

DN

Номинальный диаметр, (мм)

2 Присоединение

Ф

Фланцевое

С

Сварное

3 Давление

PN

Номинальное давление, (МПа)

Примечание: серия «Гранконнект С» — специсполнение, с кольцами Палля.

Гидравлические стрелки «Гранконнект» и «Гранконнект С», DN50–400, PN 1,0 МПа

Применение

Используются в закрытых системах теплоснабжения для гидравлической развязки первичного (котлового) и вторичного (отопительного) контура потребителя, создавая зону снижения гидравлического сопротивления. Таким образом, расход теплоносителя в обоих контурах будет полностью зависеть только от производительности соответствующих циркуляционных насосов, при этом полностью исключается их взаимное влияние. Может применяться для этиленгликолевых смесей с концентрацией не более 50% в системах холодоснабжения.

Технические характеристики

Минимальная рабочая температура	-10°C
Максимальная рабочая температура	+120°C
Максимальное рабочее давление	10 бар
Температура хранения устройства	0...+40°C
Присоединение	Сварное/Фланцевое
Материал стрелки	Сталь 20 (ГОСТ 1050–88)
Максимальная скорость теплоносителя в поперечном сечении стрелки	0,2 м/с

Принцип работы гидравлической стрелки

При использовании гидравлической стрелки расход теплоносителя во вторичном контуре обеспечивается только при включении соответствующего циркуляционного насоса, что позволяет системе реагировать на тепловую нагрузку в данный момент времени. Когда насос вторичного контура отключен, циркуляция в нем отсутствует и вся вода, циркулирующая под воздействием насоса первичного контура, перепускается через гидравлическую стрелку. Таким образом, при использовании гидравлической стрелки в первичном контуре можно поддерживать постоянный расход теплоносителя, а во вторичном контуре — эффективно регулировать его в соответствии с тепловой нагрузкой.

Схема работы

Обычные условия. Циркуляция в первичном контуре, в случае частичной работы насосов вторичного контура, обеспечивает рациональный расход топлива — экономичность!

В начальной стадии работы котла — не допускает попадания холодного теплоносителя в теплообменник котла — безопасность!

Специальные условия. Активная работа насосов вторичного контура, при условии допустимой температуры в обратном контуре дает возможность использовать теплоноситель вторичного контура без подогрева в теплообменнике — экономичность!



Сделано в ADL



ГИДРАВЛИЧЕСКИЕ СТРЕЛКИ «ГРАНКОННЕКТ»

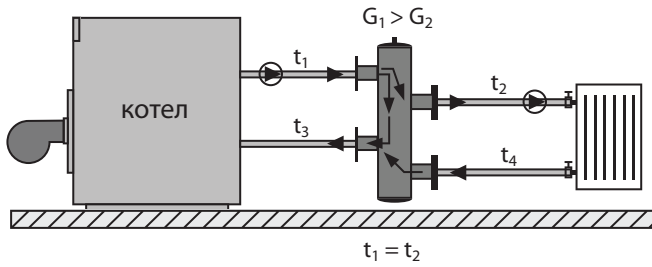


Рис.1

- t_1 — температура подачи от котла
- t_2 — температура подачи в систему отопления
- t_3 — температура возврата теплоносителя в котел
- t_4 — температура возврата из системы отопления

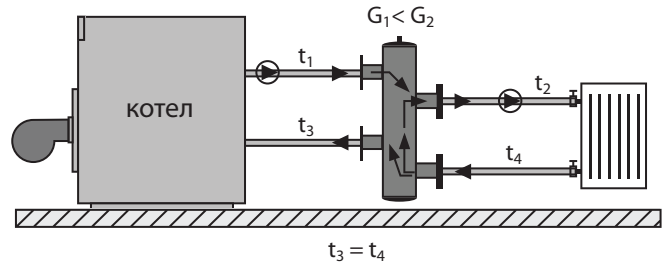


Рис.2

- G_1 — расход в котловом контуре
- G_2 — расход в отопительном контуре

Схема гидравлического баланса

Вариант 1. Обеспечивается тепловое равновесие системы. Проток насосов, температуры подачи и возврата теплоносителя равны. Соотношение между температурами: $t_1 = t_2, t_3 = t_4$

Вариант 2. Проток котлового насоса больше суммарного протока насосов в системе отопления. Система отопления в этом случае потребляет тепло, которое ей необходимо, избыток тепла возвращается в котел. При фиксированной мощности тепловыделения котла это приводит к повышению температуры теплоносителя и периодическому выключению котла.

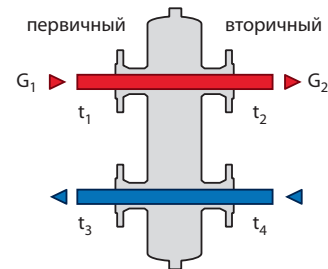
Соотношение между температурами: $t_1 = t_2, t_3 > t_4$

Вариант 3. Проток котлового насоса меньше суммарного протока насосов в системе отопления. Система отопления потребляет больше теплоносителя, чем обеспечивает котловой насос. В результате из обратного трубопровода теплоноситель с более низкой температурой поступает в отопительный контур.

Соотношение между температурами: $t_1 > t_2, t_3 = t_4$

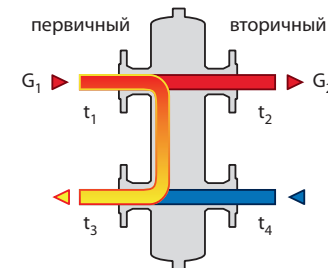
Преимущества использования

- Обеспечение гидравлической устойчивости системы.
- Защита насосов от перегрузок.
- Увеличение срока службы котельного агрегата.
- Улучшенные характеристики теплопередачи.



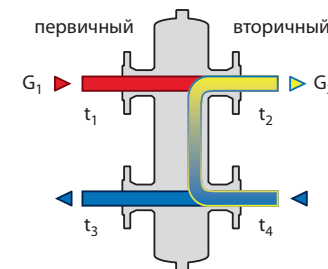
G первичный = G вторичный

Вариант 1



G первичный > G вторичный

Вариант 2



G первичный < G вторичный

Вариант 3

G_1 и G_2 — проток котлового насоса и суммарный проток насосов в системе отопления.

ГИДРАВЛИЧЕСКИЕ СТРЕЛКИ «ГРАНКОННЕКТ»

Гидравлическая стрелка «Гранконнект»

Сделано в АДЛ

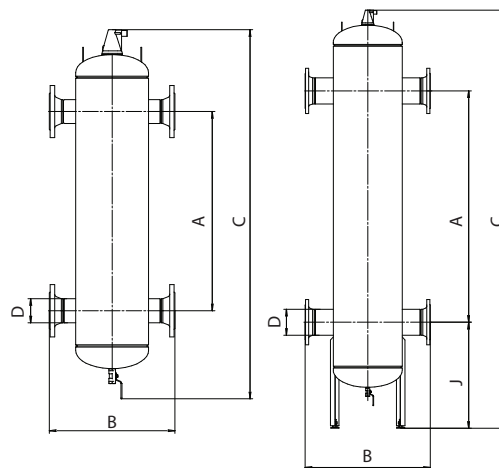
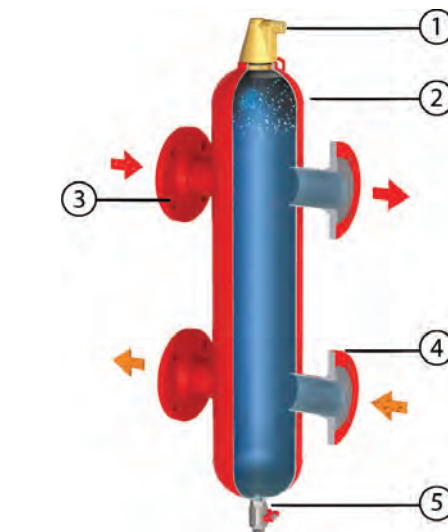
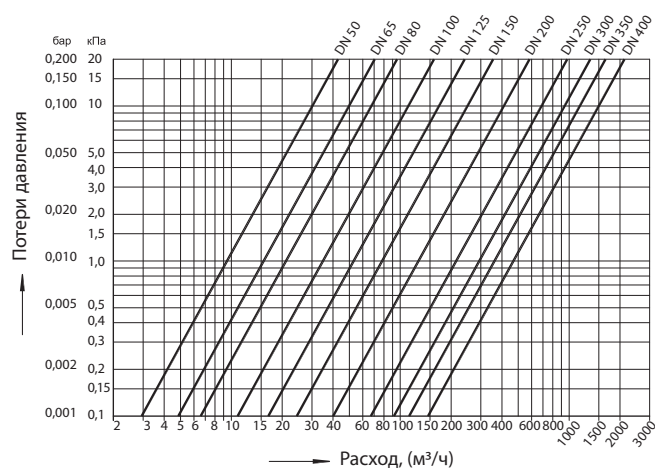
Применение

Используются для выравнивания гидравлического давления в установках отопления с несколькими контурами и насосами. Гидравлические стрелки оснащаются автоматическим воздухоотводчиком и сливной пробкой для удаления различных механических включений. Снижение скорости через гидравлический стабилизатор обеспечивается перфорированной пластиной, находящейся внутри корпуса.

Спецификация

1	Воздухоотводчик поплавковый автоматический
2	Корпус гидравлической стрелки
3	Присоединение к котловому контуру
4	Присоединение к контуру потребителя
5	Сливной кран

Диаграмма перепада давления на стрелке



Размеры, (мм)

DN*	A	B		C	D	J	Мощность, (кВт)	Расход, (м³/ч)	Масса, (кг)	
		Тип присоед.	С						Ф	С
50	490	350	260	980	57	-	100–200	5–15	27	17
65	635	350	260	1125	76	-	180–330	10–17	30	20
80	745	470	370	1380	89	-	300–450	15–30	42	28
100	965	470	366	1625	114	-	400–770	25–55	52	38
125	1180	635	525	2065	133	-	700–1150	35–80	100	75
150	1430	774	664	2585	159	655	1000–1750	55–120	182	152
200	1860	1000	876	3355	219	826	1500–2800	90–200	301	255
250	2340	1220	1080	4135	273	977	2500–4500	110–350	548	487
300	2790	1220	1064	4585	325	977	4200–6400	150–500	705	615
350	3060	1580	1416	5355	377	1227	6000–7700	200–600	1110	980
400	3500	1870	1700	6115	426	1385	7000–10000	250–800	1650	1502

* от DN 150 - с опорой на ножки

Электронные версии чертежей данного оборудования (AutoCAD 2D, 3D, Компас и Revit) вы можете найти на сайте www.adl.ru



ГИДРАВЛИЧЕСКИЕ СТРЕЛКИ «ГРАНКОННЕКТ»

Гидравлическая стрелка «Гранконнект С»

Сделано в АДЛ

Применение

Для выравнивания гидравлического давления в установках отопления с несколькими контурами и насосами. Гидравлические стрелки оснащаются автоматическим воздухоотводчиком и сливной пробкой для удаления грязи. Технология применения металлических колец Палля повышает эффективность работы системы за счет сепарации воздуха и фильтрации грязи.

Спецификация

1	Воздухоотводчик поплавковый автоматический
2	Корпус гидравлической стрелки
3	Присоединение к котловому контуру
4	Присоединение к контуру потребителя
5	Отсек с металлическими кольцами Палля в зоне потока теплоносителя первичного и вторичного контуров
6	Дренажный шаровой кран

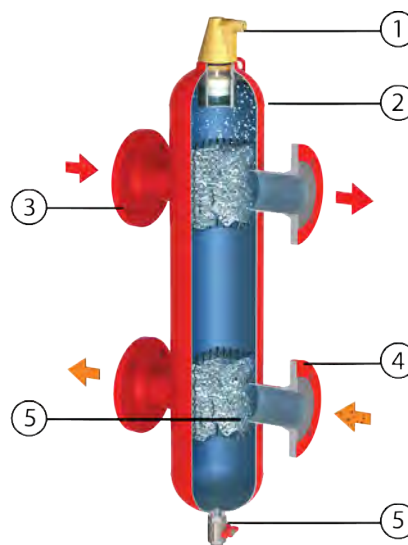
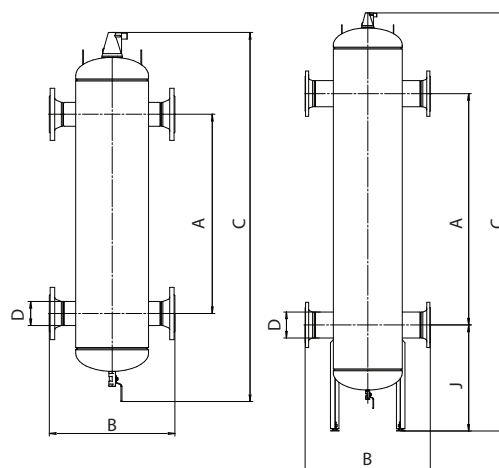
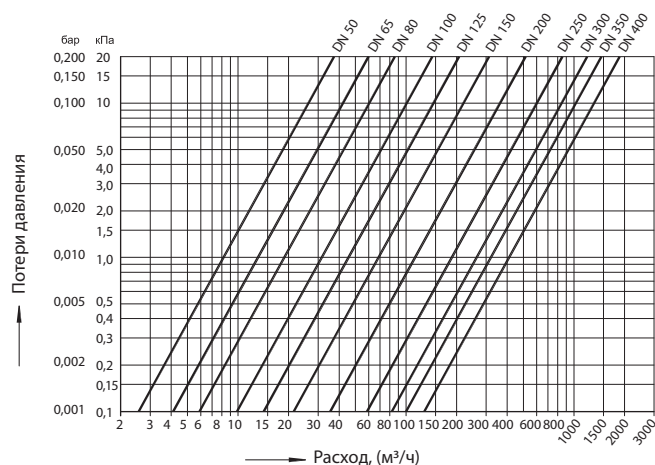


Диаграмма перепада давления на стрелке



Размеры, (мм)

DN*	A	C		C	D	J	Мощность, (кВт)	Расход, (м³/ч)	DNPALL-кольца	Масса, (кг)	
		Тип присоед.	Ф							С	Ф
50	400	350	260	1055	57	-	100-200	5-15	15	31	20
65	400	350	260	1055	76	-	180-330	10-17	15	34	24
80	625	470	370	1415	89	-	300-450	15-30	25	55	38
100	625	470	366	1415	108	-	400-770	25-55	25	61	40
125	830	635	515	2011	133	-	700-1150	35-80	38	110	81
150	1040	774	654	2400	159	695	1000-1750	55-120	38	200	168
200	1400	1000	880	3200	219	925	1500-2800	90-200	38	345	300
250	1850	1220	1096	4050	273	1127	2500-4500	110-350	50	660	596
300	1850	1220	1092	4050	325	1125	4200-6400	150-500	50	760	668
350	2325	1580	1452	5250	377	1500	6000-7700	200-600	50	1310	1190
400	2700	1870	1740	6000	426	1670	7000-10000	250-800	50	1975	1825

* от DN 150 - с опорой на ножки

Кольца Палля, преимущества

- Сепарация микропузырьков.
- Улавливание частиц грязи микроскопического размера.
- Высокая механическая и коррозионная стойкость.
- Отсутствие зон застоя жидкости.



Электронные версии чертежей данного оборудования (AutoCAD 2D, 3D, Компас и Revit) вы можете найти на сайте www.adl.ru



ПРЕДОХРАНИТЕЛЬНЫЕ КЛАПАНЫ

Предохранительный клапан Zetkama серии Si57, DN20–150, PN 1,6/4,0 МПа

Применение

Для водяного пара, сжатого воздуха и других газов и паров.

Примечание

Стандартное исполнение — для пара. Преимуществом данной модели является возможность точной настройки давления срабатывания клапана в диапазоне от 0,01–0,07 МПа.

Тип клапана

Полноподъемный, грузовой, угловой, фланцевый, закрытой конструкции.

Назначение

Клапан предназначен для защиты систем от повышения давления выше допустимого путем сброса рабочей среды непосредственно в окружающую среду. Применяется для защиты резервуаров, трубопроводов и оборудования.

Состояние поставки

Клапан поставляется заказчику настроенным на требуемое давление начала открытия (давление настройки).

Технические характеристики

	Si5701	Si5702	Si5702CrNi
Материал	Чугун GG-25(C425)	Сталь GP240GH(20Л)	Нерж. сталь (GX5CrNi19-10)
Макс. доп. температура	+200°C	+400°C	+300°C
Макс. доп. давление	1,6 МПа	4,0 МПа	4,0 МПа
Присоединение	Фланцы по DIN		

Спецификация

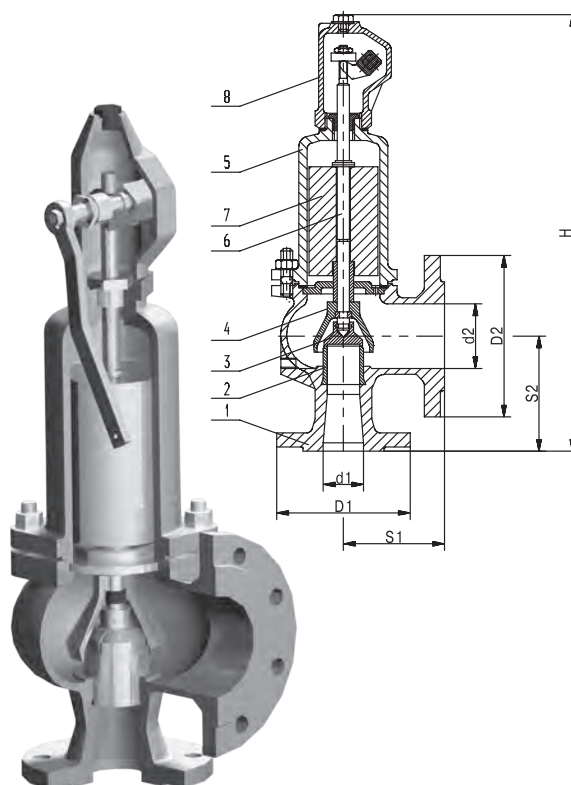
		Чугун GG-25 (C425)	Сталь GP240GH (20Л)	Нержавеющая сталь (GX5CrNi19-10)
1	Корпус	EN-GJL-250 (GG25)	GP240GH (20Л)	GX5CrNi19-10
2	Седло	X39CrMo17-1 (4X13)	X39CrMo17-1 (4X13)	X6CrNiTi18-10
3	Тарелка	X39CrMo17-1 (4X13)	X39CrMo17-1 (4X13)	X6CrNiTi18-10
4	Колокол	EN-GJS-400-15 (GGG40)	EN-GJS-400-15 (GGG40)	GX5CrNi19-10
5	Колпак	EN-GJL-250 (GG25)	EN-GJS-400-15 (GGG40)	GX5CrNi19-10
6	Стержень	X20Cr13	X20Cr13	X6CrNiTi18-10
7	Груз	Сталь/Свинец	Сталь/Свинец	X6CrNiTi18-10
8	Капюшон	EN-GJS-400-15 (GGG40)	EN-GJS-400-15 (GGG40)	GX5CrNi19-10

Диапазоны настройки давления срабатывания

Параметры		DN									
		20×32	25×40	32×50	40×65	50×80	65×100	80×125	100×150	125×200	150×250
Максимальное (пары и газы)	PN 1,6	0,05	0,05	0,05	0,05	0,05	0,05	0,05	0,05	0,05	0,05
	PN 4,0	0,05	0,05	0,05	0,05	0,05	0,05	0,05	0,05	0,05	0,05
Минимальное	Пары и газы	0,01	0,01	0,01	0,01	0,01	0,01	0,01	0,01	0,01	0,01

Параметры клапанов

Характеристики	Чугун GG-25 (C425)			Сталь GP240GH (20Л)							Нержавеющая сталь (GX5CrNi19-10)					
	1,6			4,0							4,0					
PN, (МПа)	1,6			4,0							4,0					
Максимальная температура, (°C)	100	150	200	100	150	200	250	300	350	400	20	100	150	200	250	300
Минимальная температура, (°C)	-10			-40							-196					



ПРЕДОХРАНИТЕЛЬНЫЕ КЛАПАНЫ

Коэффициент истечения и допустимые значения давления полного открытия

Исполнение клапана	DN	Коэффициент истечения, (a)
Si5701; Si5702; Si5702CrNi	от 20×32 до 80×125	0,5
	от 100×150 до 150×250	0,46

Примечание: настройка производится с шагом 0,005 МПа.

Клапаны производятся в следующих вариантах исполнения

- P** — стандартное исполнение;
- G** — газонепроницаемом;
- WM** — для морских условий.

Параметры предохранительных клапанов

DN1×DN2			20×32	25×40	32×50	40×65	50×80	65×100	80×125	100×150	125×200	150×250
Седло	Проход	d0	16	20	25	32	40	50	63	77	93	110
	Сечение, (мм ²)	A	201	314	491	804	1257	1964	3117	4667	6793	9503
Входные фланцы	PN 1,6	D1	105	115	140	150	165	185	200	220	250	285
	PN 4,0	D1	105	115	140	150	165	185	200	239	270	300
Выходные фланцы	PN 1,0	D2	140	150	165	185	200	220	250	285	340	395
Длина конструкции	S1		85	95	100	115	125	140	155	175	215	225
	S2		95	105	110	130	145	150	170	180	220	245
Высота конструкции	H		345	395	420	495	550	660	710	810	860	1000
Дренаж			1/4"	1/4"	1/4"	1/4"	1/4"	3/8"	3/8"	3/8"	1/2"	1/2"
Давление начала открытия	мин., (МПа)		0,01	0,01	0,01	0,01	0,01	0,01	0,01	0,01	0,01	0,01
	макс., (МПа)		0,05	0,05	0,05	0,05	0,05	0,05	0,05	0,05	0,05	0,05
Масса	чугун, (кг)		8,0	10,0	15,0	22,0	30,0	42,0	60,0	90,0	125,0	170,0
	сталь, (кг)		9,0	11,0	16,0	25,0	35,0	47,0	65,0	95,0	130,0	175,0

Пропускная способность

DN	20×32		25×40		32×50		40×60		50×80		65×100		80×125		100×150		125×200		150×250	
d ₀	16		20		25		32		40		50		63		77		93		110	
A ₀	201		314		491		804		1257		1964		3117		4657		6793		9503	
P	I	II	I	II	I	II	I	II	I	II	I	II	I	II	I	II	I	II	I	II
0,10	60	69	94	108	147	169	241	277	377	434	589	677	935	1075	1285	1478	1874	2156	2622	3014
0,15	63	73	98	114	153	178	251	292	392	456	613	712	972	1131	1336	1554	1949	2267	2727	3171
0,20	65	76	102	119	159	187	260	306	407	478	635	747	1008	1186	1386	1630	2022	2378	2828	3327
0,25	67	80	105	125	164	196	269	320	421	501	658	782	1043	1242	1434	1706	2092	2489	2927	3482
0,30	70	84	109	131	171	204	280	335	437	523	683	817	1084	1297	1490	1783	2173	2600	3040	3638
0,35	72	87	113	136	177	213	289	349	452	545	707	852	1121	1352	1541	1859	2248	2712	3145	3793
0,40	75	91	117	142	183	222	280	363	469	568	733	887	1163	1408	1598	1935	2331	2823	3261	3949
0,45	78	94	121	147	189	231	310	377	485	590	757	922	1201	1463	1651	2011	2409	2934	3370	4104
0,50	80	98	125	153	196	239	320	392	501	612	783	957	1242	1519	1707	2088	2490	3045	3484	4260

- I — пар, (кг/ч),
- II — воздух, (нм³/ч).

Пример заказа

Si 5701-50×80 Pcr. 0,05 МПа (клапан предохранительный чугунный фланцевый DN50×80, PN настройки 0,05 МПа).



ПРЕДОХРАНИТЕЛЬНЫЕ КЛАПАНЫ «ПРЕГРАН»

Маркировка

Маркировка типа ПК

КПП	–	09	5	–	05	–	16	–	О	М	6	–	020	×	020	–	6,5
1		2	3		4		5		6	7	8		9		10		11

1	Обозначение типа	КПП	Клапан предохранительный пружинный «Прегран»	4	Материал корпуса	5	Латунь	8	Тип специсполнения (опционально)	3	со свободным истечением
2	Обозначение типа срабатывания	09	пропорциональный	5	Номинальное давление PN, (бар)	6	Латунь / нержавеющая сталь	4	с мембраной	4	с мембраной
3	Присоединительные патрубки	49	полноподъемный	6	Тип конструкции			5	с блокирующим винтом	5	с блокирующим винтом
		5	Резьба / Резьба	7	Материал уплотнения	3	Закрытая конструкция	6	пассивированный	6	пассивированный
		6	Фланец / Фланец	8	Тип специсполнения (опционально)	О	Открытая конструкция	7	газонепроницаемые	7	газонепроницаемые
		7	Фланец / Резьба	9				8	с ограничением хода тарелки	8	с ограничением хода тарелки
4	Материал корпуса			10	Номинальный диаметр	М	Мягкое уплотнение	9	с датчиком срабатывания	9	с датчиком срабатывания
		1	Серый чугун	11	Номинальный диаметр	Н	Уплотнение нерж. сталь	DN	Входного патрубка, (мм)	10	сбросного патрубка, (мм)
		2	Высокопрочный чугун					DN	Сбросного патрубка, (мм)		
		3	Углеродистая сталь								
		4	Нержавеющая сталь			1	Исполнение с открытой пружиной				
						2	без подрывного рычага				

Рекомендации по установке ПК

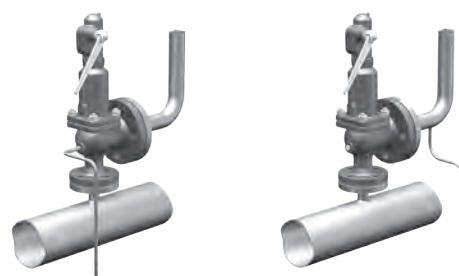
- Перед установкой клапана внутренние полости системы должны быть очищены от грязи, окалины, песка и других посторонних частиц, ухудшающих работоспособность клапана.
- Клапан устанавливается таким образом, чтобы направление движения среды совпадало с направлением стрелки на корпусе.
- Клапан устанавливается в вертикальном положении колпаком вверх.
- Предохранительный клапан должен устанавливаться на патрубках или на трубопроводах, непосредственно присоединенных к защищаемому объекту.
- Сопротивление трубопровода на участке от места присоединения до предохранительного клапана не должно превышать 3% значения давления начала открытия клапана.
- Установка запорных органов на подводе рабочей среды к клапану запрещается.
- Отбор рабочей среды на подводящем трубопроводе не допускается.
- Предохранительный клапан должен иметь отводящий трубопровод, предохраняющий персонал от ожогов при срабатывании клапана.
- Установка запорных органов на отводящем трубопроводе запрещается.
- Отвод не должен создавать противодействия за клапаном.
- Отводящий патрубок / трубопровод должен быть оборудован устройством для дренажа конденсата.
- К эксплуатации и проведению монтажа допускаются лица, прошедшие инструктаж по технике безопасности.
- Не допускается к эксплуатации не опломбированный клапан или клапан с поврежденной пломбой.

По специальному заказу производятся клапаны с индуктивным датчиком сближения, сигнализирующим момент срабатывания.

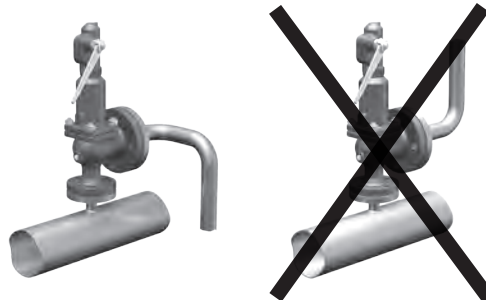
Основные данные стандартного датчика

- диапазон действия, (мм) — 3 (M8); 6 (M12); 10 (M18);
- напряжение питания, (В) — 10–30 DC;
- степень защиты — IP67 (M8); IP68 (M12 и M18);
- рабочая температура: –25...+70°C;
- стандартная длина кабеля, (мм) — 2000.

Другие варианты исполнения датчика — на специальный заказ по согласованию с производителем. По желанию клиента применяются датчики, работающие в интервале температур –25...+230°C



Правильная установка на паропровод



Правильная установка для воды

Неправильная установка



ПРЕДОХРАНИТЕЛЬНЫЕ КЛАПАНЫ «ПРЕГРАН»**Предохранительный клапан «Прегран» серии КПП 095А/С-ЗН, DN10–25, PN 1,6 МПа $t_{\text{макс.}} +200^{\circ}\text{C}$** Сделано в **Применение**

Для водяного пара, сжатого воздуха, нейтральных газов и жидкостей.

Примечание: стандартное исполнение — для пара (А) и воды (С).

Тип клапана

Пропорциональный, пружинный, угловой, резьбовой, закрытой конструкции.

Назначение

Клапан предназначен для защиты систем от повышения давления выше допустимого путем сброса рабочей среды в утилизационную систему. Применяется для защиты резервуаров, трубопроводов и оборудования систем тепло-, водо-, пароснабжения и др.

Присоединение

Наружная резьба BSP.

Технические характеристики

Материал корпуса	CuZn39Pb2 (латунь хромированная)
Макс. допустимая температура	+200°C
Макс. допустимое давление	1,6 МПа

Спецификация

1	Корпус	CuZn39Pb2 (латунь хромированная)
2	Седло	X39CrMo17-1 (4X13)
3	Тарелка	X39CrMo17-1 (4X13)
4	Колокол	CuZn39Pb2 (латунь)
5	Стержень	X20Cr13 (20X13)
6	Пружина	51CrV4 (50XГФА)

Диапазоны настройки давления срабатывания

DN, (мм)	Давление настройки, (МПа)			
	Макс. (жидк. и газы)	Макс. (МПа)	Мин.	
МПа			жидк.	
10×15	1,6	1,6	0,03	0,03
15×15	1,6	1,6	0,03	0,03
20×20	1,6	1,6	0,03	0,03
25×25	1,0	1,0	0,03	0,03

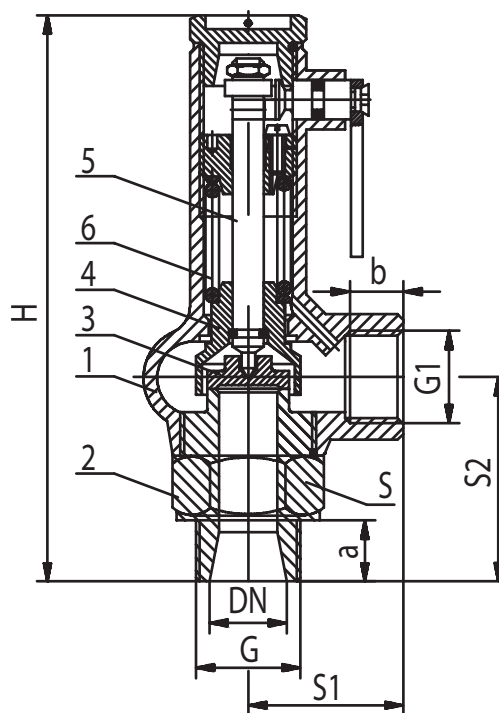
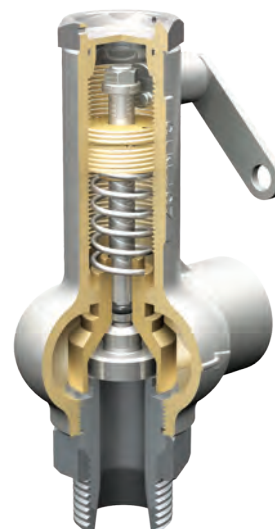
Параметры клапанов

Характеристики	CuZn39Pb2 (латунь хромированная)		
PN, (МПа)	1,6		
Давления, (МПа)	1,6	1,44	1,28
$t_{\text{макс.}}$, (°C)	100	150	200
$t_{\text{мин.}}$, (°C)	-10		

Примечание: настройка производится с шагом 0,01 МПа

Существуют следующие исполнения клапанов:

- A** — для пара;
- C** — клапаны с ограничением хода тарелки, применяются для воды и других нейтральных жидкостей;
- G** — газонепроницаемое исполнение;
- WM** — для морских условий.



ПРЕДОХРАНИТЕЛЬНЫЕ КЛАПАНЫ «ПРЕГРАН»

Коэффициент истечения и допустимые значения давления полного открытия

Тип клапана	DN, (мм)	Для паров и газов а			Для жидкостей ас	
		b1 = 10%		b1 = 15%	b1 = 10%	b1 = 25%
		0,5 ≤ p < 1,5	1,5 ≤ p < 16,0	0,3 ≤ p < 0,5		
095A (для пара)	10×15	0,20	0,25	0,19	0,01	0,20
	15×15					
	20×20	0,20	0,25	0,19	0,01	0,20
25×25						
095C (для воды)	20×20	-	-	-	0,20	-
	25×25				0,23	

Параметры предохранительных клапанов

DN1×DN2	Седло		Входной патрубок		Выходной патрубок		S1	S2	Шестиугольник	H	Масса
	Проход	Сечение	G	a	G1	b					
	d0	A									
	мм	мм2	дюйм	мм	дюйм	мм					
10×15	10	78,5	3/8	12	1/2	9	35	35	27	144	0,67
15×15	12	113	1/2	13	1/2	9	35	35	27	147	0,71
20×20	16	201	3/4	15	3/4	13	40	40	32	155	0,86
25×25	20	314	1	18	1	14	50	50	41	162	1,20

Пропускная способность

DN	10×15			15×15			20×20			25×25		
d0	10			12			16			20		
A0	78,5			113			201			314		
P, (МПа)	I	II	III	I	II	III	I	II	III	I	II	III
0,05	13	15	28	19	21	41	33	37	1500	52	58	2700
0,1	18	21	38	27	30	56	47	54	2120	74	84	3810
0,15	23	27	48	33	38	97	60	68	2600	93	106	4660
0,2	31	36	56	45	52	81	80	92	2975	126	144	5340
0,25	40	46	64	57	66	93	101	117	3350	158	183	6020
0,3	45	52	69	65	75	100	115	134	3670	180	209	6600
0,35	51	59	74	73	85	108	130	151	3955	202	236	7105
0,4	56	66	80	81	95	115	144	168	4240	225	263	7610
0,45	62	72	85	89	104	123	158	185	4490	247	290	8060
0,5	67	79	90	97	114	129	172	203	4740	268	316	8510
0,6	78	92	98	113	133	142	201	237	5190	313	370	9320
0,7	89	106	106	128	152	154	228	271	5595	357	424	10045
0,8	100	119	114	144	172	164	256	305	6000	400	477	10770
0,9	111	133	121	160	191	175	284	340	6350	444	531	11405
1,0	122	146	128	176	210	184	312	374	6700	488	584	12040
1,2	138	166	140	199	239	202	354	425	7170	-	-	-
1,3	155	186	146	223	268	210	396	477	7640	-	-	-
1,4	166	200	152	239	287	219	424	511	7930	-	-	-
1,6	188	226	162	270	326	234	480	580	8480	-	-	-

I — пар, (кг/ч),

II — воздух, (нм³/ч),

III — вода, (л/ч) — пропускная способность для клапана с ограничением хода тарелки.

Состояние поставки

Клапан поставляется заказчику настроенным на требуемое давление начала открытия (давление настройки).

Пример заказа

«Прегран» КПП 095A-05-16-3Н-20×20-6,5 Рсп. 0,65 МПа (клапан предохранительный латунный резьбовой, А — паровое исполнение, DN20×20, давление настройки 0,65 МПа).



ПРЕДОХРАНИТЕЛЬНЫЕ КЛАПАНЫ «ПРЕГРАН»

Предохранительный клапан «Прегран» серии КПП 095/097-ОМ, DN10-100, PN 1,6/2,5 МПа t_{макс.} +200/250°C

Применение

Для жидкостей, пара и сжатого воздуха.

Тип клапана

Пропорциональный, пружинный, угловой, резьбовой / фланцевый. не имеет герметичного уплотнения по штоку (возможно герметичное исполнение без рычага).

Назначение

Клапан предназначен для защиты систем от повышения давления выше допустимого путем сброса рабочей среды в утилизационную систему. Применяется для защиты резервуаров, трубопроводов и оборудования систем тепло-, водо-, пароснабжения и других систем.

Технические характеристики

Макс.температура	+200°C (+250°C)
Максимальное давление	1,6 МПа (2,5 МПа)
Присоединение	«Прегран» 095 — внеш./внутр. резьба «Прегран» 097 — фланц./внутр. резьба

Параметры клапанов

Тип клапана	095-05	095-06	095-04
Характеристики	Латунь	Латунь / Нерж. сталь	Нерж. сталь
PN, (МПа)	1,6	2,5	2,5
t _{макс.} , (°C)	200	200	250
t _{мин.} , (°C)*	-30	-30	-30

По запросу возможно исполнение до -60°C.

Допустимые значения давления полного открытия и закрытия

	Давление настройки, (МПа)	Давление полного открытия, (%)	Давление закрытия
Жидкости	<0,3	+10	-0,05 МПа
	≥0,3	+15	-15%
Насыщенный пар, воздух	<0,3	+15	-0,08 МПа
	≥0,3	+15	-20%

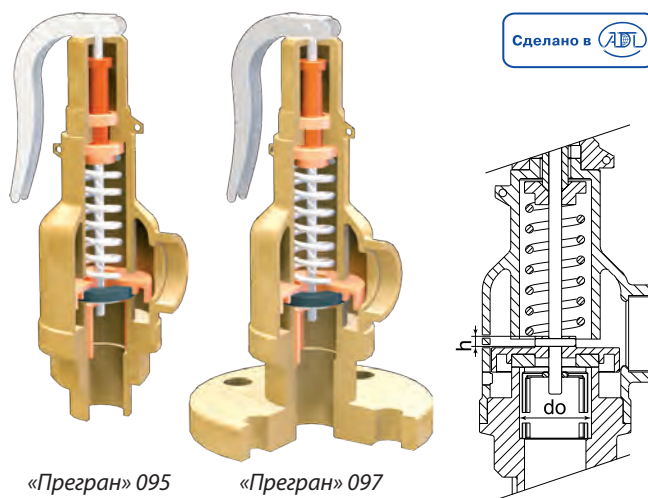
Диапазоны настройки

Давление настройки, (МПа)					
Макс.				Мин.	
Жидкости, воздух		Пар		Пар, воздух	Жидкости
PN, (МПа)					
1,6	2,5	1,6	2,5	0,1	0,05
1,6	2,5	1,3	2,0		

Размеры, (мм)

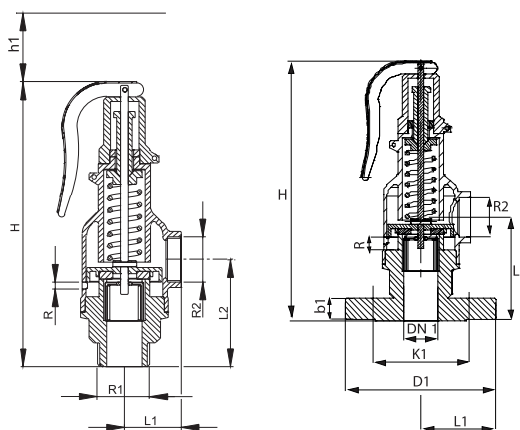
	R1xR2	3/8x3/8"	1/2 x 1/2"	3/4 x 3/4"	1x1"	1 1/4 x 1 1/4"	1 1/2 x 1 1/2"	2x2"	2 1/2 x 2 1/2"	3x3"	4x4"										
do		10,2	16,2	20,8	25,2	32,2	38,2	45,2	60,2	75,2	95,2										
h		2,5	3,0	5,0	6,0	8,5	11,0	12,0	15,0	19,0	28,0										
h/do		0,25	0,19	0,24	0,24	0,26	0,29	0,27	0,25	0,25	0,29										
R		-	-	-	-	-	-	-	1/8"	1/8"	1/8"										
H		139	150	168	191	224	263	331	373	439	507										
h1		35	38	42	46	55	62	80	86	100	112										
L1		30	32	35	38	44	55	70	75	90	105										
L2		43	52	61	72	80	91	110	125	136	163										
Масса, (кг)	Модель	095	097	095	097	095	097	095	097	095	097	095	097	095	097						
	лат.	0,61	1,25	0,83	1,64	1,05	2,0	1,5	2,61	2,34	4,15	3,76	6,0	8,6	7,3	10,8	9,8	13,8	21,5	28,1	
	лат./нерж. ст.	0,6	1,22	0,8	1,6	1,04	1,93	1,5	2,5	2,2	4,0	3,7	5,8	5,7	9,0	7,0	10,5	9,5	13,5	21,2	27,0
	нерж. ст.	0,55	1,18	0,7	1,52	0,9	1,87	1,31	2,5	1,9	3,6	3,17	5,5	5,4	8,2	6,4	9,9	9,1	13,2	20,1	24,5

Примечание: настройка производится с шагом 0,01 МПа.



«Прегран» 095

«Прегран» 097



Пример заказа

«Прегран» КПП 095-05-16-ОМ-80x80-6,5 (клапан предохранительный пружинный «Прегран», пропорциональный, присоединительные патрубки Резьба / Резьба, с подрывным рычагом, латунный, PN 1,6 МПа, входной патрубок DN 80, выходной патрубок DN 80, давление настройки 0,65 МПа (избыточное).

Состояние поставки

Клапан поставляется заказчику настроенным на требуемое давление начала открытия (давление настройки).

ПРЕДОХРАНИТЕЛЬНЫЕ КЛАПАНЫ «ПРЕГРАН»

Пропускная способность															
DN, (мм)	10×10			15×15			20×20			25×25			32×32		
Давление настройки, (МПа)	I	II	III	I	II	III	I	II	III	I	II	III	I	II	III
0,05	25	30	342	42	53	514	51	62	737	58	88	1036	65	123	1290
0,1	39	45	489	63	80	735	77	94	1053	88	133	1480	99	185	1844
0,15	42	51	582	68	94	857	86	106	1228	95	147	1674	114	227	2015
0,2	45	57	675	74	108	980	96	119	1403	102	161	1869	130	270	2187
0,25	50	66	768	83	120	1100	113	131	1590	121	180	2020	152	310	2707
0,3	54	75	861	91	133	1221	130	143	1778	140	199	2170	175	350	3227
0,35	60	85	955	110	145	1342	136	159	1944	154	233	2350	223	387	3468
0,4	66	96	1050	129	157	1463	143	175	2110	168	268	2530	272	425	3710
0,45	70	106	1127	137	173	1619	155	197	2282	195	282	2802	288	461	4130
0,5	75	117	1204	146	190	1775	167	219	2455	222	296	3075	305	497	4551
0,55	79	127	1281	155	206	1931	179	241	2627	249	310	3347	322	533	4971
0,6	84	138	1359	164	223	2088	192	264	2800	276	325	3620	339	570	5392
0,65	87	148	1428	171	255	2191	208	289	2902	300	341	3780	361	606	5690
0,7	91	159	1497	178	287	2294	224	314	3004	324	358	3940	383	642	5988
0,75	95	169	1566	185	319	2397	240	339	3106	348	375	4100	405	678	6286
0,8	99	180	1635	192	352	2500	256	365	3208	372	392	4260	427	715	6584
0,9	107	204	1740	226	376	2670	296	417	3404	412	442	4588	491	767	7292
1,0	115	228	1845	260	400	2840	336	470	3600	453	493	4916	556	820	8000
1,1	123	252	1957	300	426	3000	387	517	3780	506	541	5142	622	890	9010
1,2	132	276	2070	340	452	3160	439	565	3960	560	590	5368	689	960	10020
1,3	139	301	2167	372	476	3324	482	607	4102	602	655	5820	732	1042	10535
1,4	147	327	2265	405	500	3488	526	650	4244	645	720	6272	776	1125	11050
1,5	154	349	2341	442	526	3624	548	697	4402	683	760	6481	838	1202	11525
1,6	162	372	2418	480	552	3760	570	745	4560	721	800	6690	900	1280	12000
1,7	169	396	2521	520	572	3890	610	832	4750	796	883	6945	970	1360	12330
1,8	177	420	2625	560	592	4020	650	920	4940	872	967	7200	1040	1440	12660
2,0	192	465	2829	640	644	4360	725	1016	5076	956	1180	7740	1180	1600	13316
2,2	-	510	3036	-	696	4652	-	1112	5092	-	1310	8216	-	1772	13976
2,4	-	544	3190	-	750	4808	-	1184	5416	-	1415	8598	-	1896	14560
2,5	-	579	3345	-	805	4964	-	1256	5740	-	1520	8980	-	2020	15144

Электронные версии чертежей данного оборудования (AutoCAD 2D, 3D, Компас и Revit) вы можете найти на сайте www.adl.ru

ПРЕДОХРАНИТЕЛЬНЫЕ КЛАПАНЫ «ПРЕГРАН»

Пропускная способность															
DN, (мм)	40×40			50×50			65×65			80×80			100×100		
Давление настройки, (МПа)	I	II	III	I	II	III	I	II	III	I	II	III	I	II	III
0,05	104	176	1930	146	225	2898	188	272	4130	272	335	5201	484	656	6472
0,10	157	266	2758	220	339	4140	284	410	5900	410	505	7430	729	987	9247
0,15	176	310	3242	250	385	4628	318	458	6765	455	557	8307	850	1050	10141
0,20	196	353	3727	280	430	5117	351	507	7630	500	609	9184	972	1113	11035
0,25	234	391	4148	308	475	5540	385	565	8490	554	705	9992	1087	1202	11320
0,30	273	430	4570	336	521	5964	419	623	9350	609	802	10800	1203	1292	11604
0,35	308	463	4931	375	586	6788	454	686	11315	667	861	12453	1326	1376	13742
0,40	343	497	5292	415	652	7612	490	749	13280	725	920	14107	1449	1460	15880
0,45	364	557	5941	444	709	9134	532	809	14685	786	1024	15610	1567	1586	17756
0,50	385	618	6591	473	766	10656	575	870	16090	847	1128	17113	1686	1712	19632
0,55	406	679	7240	502	823	12178	617	931	17495	908	1232	18616	1804	1838	21508
0,60	427	740	7890	532	880	13700	660	992	18900	969	1336	20120	1923	1964	23384
0,65	452	786	8224	570	919	14687	681	1030	19338	1027	1420	20852	2042	2056	23910
0,70	478	832	8559	609	958	15674	702	1068	19776	1086	1504	21585	2161	2148	24437
0,75	503	878	8893	648	997	16661	723	1106	20214	1144	1588	22317	2280	2240	24963
0,80	529	925	9228	687	1036	17648	744	1145	20653	1203	1672	23050	2400	2332	25490
0,90	564	1014	10958	711	1106	19539	802	1215	22812	1327	1854	24373	2641	2414	26081
1,0	600	1104	12688	735	1176	21430	860	1285	24972	1452	2036	25696	2883	2496	26672
1,1	675	1188	13374	807	1258	22365	923	1388	25311	1576	2213	25968	3121	2714	27464
1,2	750	1272	14060	879	1340	23300	987	1492	25650	1700	2390	26240	3360	2932	28256
1,3	806	1358	14715	957	1430	24070	1056	1586	26525	1822	2577	27305	3601	3144	29108
1,4	862	1445	15370	1036	1520	24840	1125	1680	27400	1944	2765	28370	3843	3356	29960
1,5	957	1530	16310	1104	1615	25684	1190	1836	27915	2076	2948	29033	4086	3604	30950
1,6	1052	1615	17250	1172	1710	26528	1256	1992	28430	2209	3132	29697	4329	3852	31940
1,7	1124	1703	17945	1251	1877	27300	1374	2186	29575	2325	3294	31032	4566	4222	32592
1,8	1196	1792	18640	1330	2045	28072	1493	2380	30720	2442	3456	32368	4803	4592	33244
2,0	1292	1995	20230	1452	2385	29870	1590	2512	32456	2685	3812	33030	5295	5162	34936
2,2	-	2232	21968	-	2556	31296	-	2952	35200	-	4156	36616	-	5750	38120
2,4	-	2374	22090	-	2766	32590	-	3188	38088	-	4404	42400	-	6103	46320
2,5	-	2516	22212	-	2976	33885	-	3424	40976	-	4652	48184	-	6456	54520

I — пар, (кг/ч),
 II — воздух, (нм³/ч),
 III — вода, (л/ч).

 Электронные версии чертежей данного оборудования (AutoCAD 2D, 3D, Компас и Revit) вы можете найти на сайте www.adl.ru


ПРЕДОХРАНИТЕЛЬНЫЕ КЛАПАНЫ «ПРЕГРАН»

Предохранительный клапан «Прегран» серии КПП 096–3Н, DN20–200, PN 1,6/4,0 МПа

Применение

Для воды и других жидкостей, воздуха и газов. Используется для защиты оборудования и трубопроводов от возрастания давления выше допустимого.

Тип клапана

Пропорциональный, пружинный, угловой, фланцевый, закрытой конструкции.

Назначение

Клапан предназначен для защиты систем от повышения давления выше допустимого путем сброса рабочей среды в утилизационную систему. Применяется для защиты резервуаров, трубопроводов и оборудования систем тепло-, водо-, пароснабжения и других систем.

Технические характеристики

	«Прегран» КПП 096-01	«Прегран» КПП 096-03	«Прегран» КПП 096-04
Материал корпуса	Чугун GG-25 (C425)	Сталь GP240GH	Нерж. сталь (GX5CrNi19-10)
Макс. температура	+300°C	+400°C	+300°C
Макс. давление	1,6 МПа	4,0 МПа	4,0 МПа
Присоединение	Фланцы по DIN		

Примечание: настройка производится с шагом 0,01 МПа.

Варианты исполнения

- P — стандартное исполнение;
- G — газонепроницаемое исполнение;
- WM — для морских условий;
- M — с мембраной и обрезиненной тарелкой.
- 11A — с обрезиненной тарелкой;
- B — с блокирующим винтом;
- W — с изолирующей вставкой.

Параметры клапанов

Характеристики	Чугун GG-25 (C425)					Сталь GP240GH							Нержавеющая сталь (GX5CrNi19-10)					
	1,6					4,0							4,0					
Давление, (МПа)	1,6	1,44	1,28	1,12	0,96	4,0	3,92	3,8	3,6	3,2	2,8	2,2	3,56	2,76	2,49	2,26	2,1	1,96
t _{макс.} , (°C)	100	150	200	250	300	100	150	200	250	300	350	400	20	100	150	200	250	300
t _{мин.} , (°C)	-10					-10							-60 (-196°C — по запросу)					

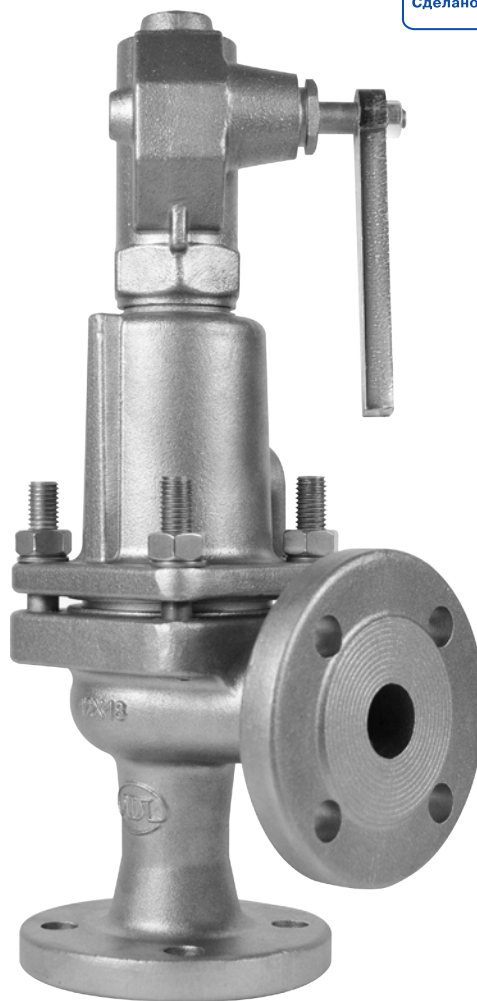
Диапазоны настройки давления срабатывания

Параметры		DN, (мм)														
		15×15, 20×20	25×25	32×32	40×40	50×50	65×65	80×80	100×100	125×125	150×150	200×200				
Давление настройки	Мак. (жидк. и газы)	1,6	1,6	1,6	1,6	1,6	1,6	1,6	1,6	1,6	1,6	1,6	1,6	1,6	1,6	1,6
		4,0	4,0	4,0	4,0	4,0	4,0	4,0	4,0	4,0	4,0	4,0	4,0	4,0	2,5	1,6
	Мин.	Жидк.	0,045	0,045	0,045	0,045	0,045	0,045	0,045	0,045	0,045	0,045	0,045	0,045	0,045	0,045

Коэффициент истечения и допустимые значения давления полного открытия

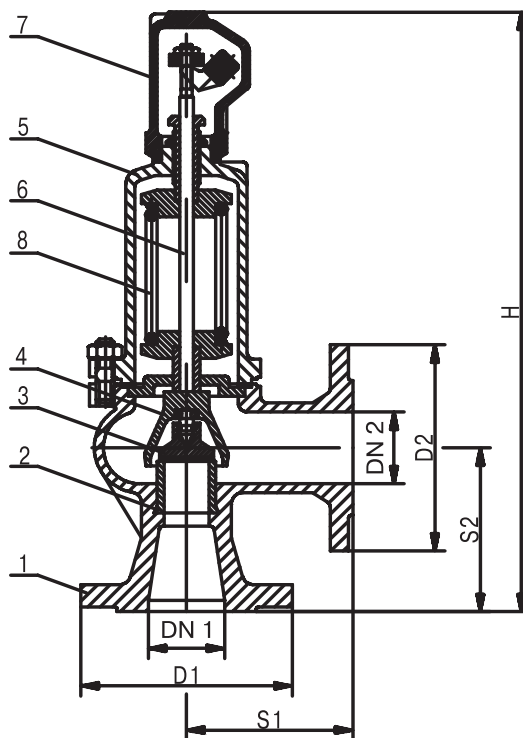
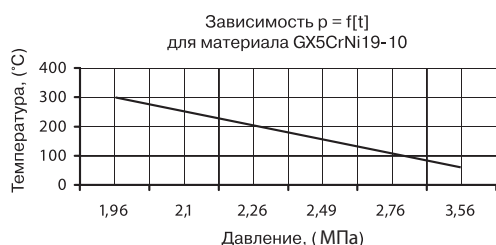
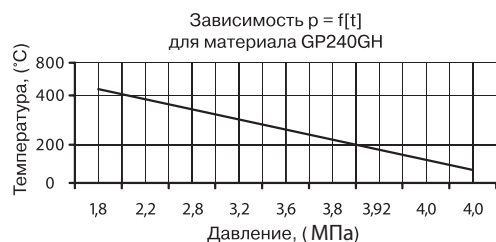
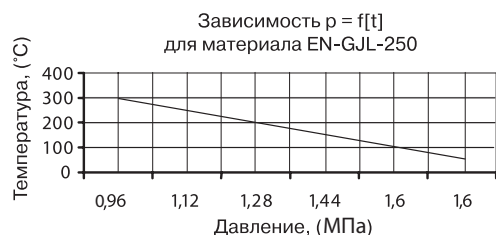
Исполнение клапана	Коэффициент истечения, α	Среда	Давление настройки, (МПа)	Давление полного открытия, b1
Стандартное исполнение	0,006	жидкости	-	10%
	0,65		<0,12	25%
	0,25		≥0,12	
	0,25	пар и газы	-	10%

Сделано в АДЛ



ПРЕДОХРАНИТЕЛЬНЫЕ КЛАПАНЫ «ПРЕГРАН»

Предохранительный клапан «Прегран» серии КПП 096-3Н, DN20–200, PN 1,6/4,0 МПа



Спецификация

Название детали	«Прегран» КПП 096-01	«Прегран» КПП 096-03	«Прегран» КПП 096-04
1 Корпус	EN-GJL-250 (GG25)	GP240GH (20Л)	GX5CrNi19-10
2 Седло	X39CrMo17-1 (4X13)	X39CrMo17-1 (4X13)	X6CrNiTi18-10
3 Тарелка	X39CrMo17-1 (4X13)	X39CrMo17-1 (4X13)	X6CrNiTi18-10
4 Колокол	EN-GJS-400-15 (GGG40)	EN-GJS-400-15 (GGG40)	GX5CrNi19-10
5 Колпак	EN-GJL-250 (GG25)	EN-GJS-400-15 (GGG40)	GX5CrNi19-10
6 Стержень	X20Cr13	X20Cr13	X6CrNiTi18-10
7 Капюшон	EN-GJS-400-15 (GGG40)	EN-GJS-400-15 (GGG40)	GX5CrNi19-10
8 Пружина	51CrV4 (50XГФА)	51CrV4 (50XГФА)	X10CrNi18-8

Параметры предохранительных клапанов

DN1×DN2		15×15	20×20	25×25	32×32	40×40	50×50	65×65	80×80	100×100	125×125	150×150	200×200	
Седло	Проход	d0	12	12	16	20	25	32	40	50	63	77	93	110
	Сечение, (мм ²)	A	113	113	201	314	491	804	1257	1964	3117	4657	6793	9503
Входные фланцы	PN 1,6	D1	95	105	115	140	150	165	185	200	220	250	285	340
	PN 4,0	D1	-	105	115	140	150	165	185	200	235	270	300	360
Выходные фланцы	PN 1,0	D2	95	105	115	140	150	165	185	200	220	250	285	340
Длина конструкции	S1		90	95	100	105	115	125	145	155	175	200	225	250
	S2		90	95	100	105	115	125	145	155	175	200	225	250
Высота конструкции	H		330	335	350	390	420	495	550	655	705	810	850	990
Давление начала открытия	Мин., (МПа)		0,045	0,045	0,045	0,045	0,045	0,045	0,045	0,045	0,045	0,045	0,045	0,045
	Макс., (МПа)		4,0	4,0	4,0	4,0	4,0	4,0	4,0	4,0	4,0	4,0	2,4	1,6
Масса	Чугун		6,0	6,0	8,0	10,0	12,0	20,0	25,0	36,0	47,0	74,0	100,0	140,0
	Сталь		7,0	7,0	9,0	12,0	14,0	22,0	28,0	40,0	52,0	80,0	110,0	150,0

Электронные версии чертежей данного оборудования (AutoCAD 2D, 3D, Компас и Revit) вы можете найти на сайте www.adl.ru

ПРЕДОХРАНИТЕЛЬНЫЕ КЛАПАНЫ «ПРЕГРАН»

Предохранительный клапан «Прегран» серии КПП 096-3Н, DN20–200, PN 1,6/4,0 МПа

Пропускная способность		25×25			32×32			40×40			50×50			65×65				
		12			20			25			32			40				
		113			314			491			804			1257				
DN	15×15 / 20×20			20			25			32			40					
d0	16			20			25			32			40					
A0	201			314			491			804			1257					
P _н (МПа)	I	II	III	I	II	III	I	II	III	I	II	III	I	II	III			
	0,05	37	28	290	43	49	1804	66	77	2829	104	120	4424	170	196	7244	266	307
0,1	51	38	410	56	68	2551	87	107	4001	136	167	6256	223	274	10244	349	428	16016
0,15	63,6	47	1940	69	86	3124	108	134	4900	168	209	7662	275	342	12546	431	535	19615
0,2	77,2	57	2225	82	103	3607	128	160	5658	200	251	8847	328	411	14487	513	642	22650
0,25	87,2	67	2510	95	120	4033	148	187	6326	232	293	9892	380	479	16197	594	749	25323
0,3	103	78	2750	108	137	4418	169	214	6930	264	334	10836	432	548	17743	675	856	27740
0,35	116	89	2960	121	154	4772	189	241	7485	295	376	11704	483	616	19165	756	963	29963
0,4	129	101	3170	134	171	5102	209	267	8002	327	418	12512	535	685	20488	836	1070	32032
0,45	141	109	3360	147	188	5411	229	294	8487	358	460	13271	586	753	21731	917	1177	33975
0,5	154	116	3550	159	205	5704	249	321	8946	389	502	13989	638	821	22906	997	1284	35812
0,6	180	140	3890	185	239	6248	289	374	9800	452	585	15324	740	958	25093	1157	1498	39231
0,7	205	159	4190	211	274	6749	329	428	10585	514	669	16552	842	1095	27103	1317	1712	42374
0,8	230	178	4490	236	308	7215	369	481	11316	577	752	17695	944	1232	28974	1476	1926	45300
0,9	255	198	4755	261	342	7652	408	535	12002	639	836	18768	1046	1369	30732	1635	2140	48047
1,0	281	217	5020	287	376	8066	448	588	12652	700	920	19783	1147	1506	32394	1793	2355	50646
1,2	331	256	5500	337	445	8836	527	695	13859	824	1087	21671	1350	1780	35486	2110	2783	55480
1,4	381	295	5940	388	513	9544	606	802	14969	945	1254	23408	1552	2054	38330	2426	3211	59926
1,6	431	333	6350	439	582	10203	685	909	16003	1068	1421	25024	1754	2327	40976	2742	3639	64063
1,8	481	372	6730	489	650	10822	764	1016	16974	1192	1589	26542	1955	2601	43462	3057	4067	67949
2,0	531	411	7100	539	718	11407	842	1123	17892	1315	1756	27978	2157	2875	45813	3372	4495	71625
2,2	580	450	7440	590	787	11964	921	1230	18765	1439	1923	29343	2359	3149	48049	3688	4923	75121
2,4	631	496	7780	640	855	12496	1000	1337	19600	1563	2090	30648	2561	3423	50185	-	5351	78461
2,6	656	535	8090	691	924	13006	1080	1444	20400	1688	2257	31899	-	3697	52234	-	5779	81665
2,8	731	574	8400	742	992	13497	1160	1551	21170	1813	2425	33103	-	3970	54206	-	6207	84748
3,0	782	612	8690	794	1060	13971	1240	1658	21913	1938	2592	34265	-	4244	56109	-	6635	87722
3,2	832	651	9000	845	1129	14429	1320	1764	22632	-	2759	35389	-	4518	57949	-	7064	90599
3,4	906	690	9260	-	1197	14873	-	1871	23328	-	2926	36478	-	-	-	-	-	-
3,6	938	729	9520	-	1266	15305	-	1978	24005	-	3094	37536	-	-	-	-	-	-
3,8	990	767	9780	-	1334	15724	-	2085	24662	-	3261	38564	-	-	-	-	-	-
4,0	1033	806	10040	-	1403	16132	-	2192	25303	-	3428	39566	-	-	-	-	-	-

P — давление настройки, (МПа).

I — пар, (кг/ч), II — воздух, (м³/ч), III — вода, (л/ч).

Состояние поставки

Клапан поставляется заказчику настроенным на требуемое давление начала открытия (давление настройки).

Пример заказа

«Прегран» КПП 096-01-16-3Н-050×050-6,5 (клапан предохранительный пружинный «Прегран», пропорциональный, присоединительные патрубки Фланец/Фланец, с подрывным рычагом, серый чугун, PN 1,6 МПа, входной патрубок DN50, выходной патрубок DN50, давление настройки 0,65 МПа (избыточное)).

ПРЕДОХРАНИТЕЛЬНЫЕ КЛАПАНЫ «ПРЕГРАН»

Предохранительный клапан «Прегран» серии КПП 096-3Н, DN20–200, PN 1,6/4,0 МПа

Электронные версии чертежей данного оборудования (AutoCAD 2D, 3D, Компас и Revit) вы можете найти на сайте www.adl.ru

Пропускная способность		80×80			100×100			125×125			150×150			200×200		
DN	d0	50			63			77			93			110		
A0		1964			3117			4657			6793			9503		
P, (МПа)		I	II	III	I	II	III	I	II	III	I	II	III	I	II	III
0,05	416	480	17695	762	28082	986	1138	41957	1438	2148	60957	2012	3005	85617		
0,1	545	669	25024	1062	39715	1291	1586	59336	1884	2994	86206	2635	4189	121080		
0,15	673	836	30648	1327	48640	1596	1983	72672	2328	3743	105580	3256	5236	148293		
0,2	801	1003	35389	1271	56165	1899	2379	83914	2770	4492	121913	3876	6283	171234		
0,25	928	1171	39566	1473	62794	2200	2776	93819	3209	5240	136303	4490	7331	191445		
0,3	1055	1338	43343	1674	68788	2501	3172	102773	3648	5989	149313	5104	8378	209717		
0,35	1181	1505	46815	1874	74299	2800	3569	111008	4085	6737	161276	5714	9425	226521		
0,4	1307	1672	50048	2074	79429	3098	3965	118672	4519	7486	172411	6322	10472	242161		
0,45	1433	1839	53084	2274	84247	3397	4362	125871	4955	8234	182870	6932	11519	256850		
0,5	1558	2007	55965	2473	88805	3694	4758	132680	5388	8983	192762	7538	12567	270744		
0,6	1808	2341	61296	2869	97280	4287	5551	145343	6253	10480	211160	8748	14661	296585		
0,7	2058	2676	66207	3266	105075	4879	6344	156989	7117	11977	228079	9956	16756	320349		
0,8	2306	3010	70778	3660	112330	5469	7137	167828	7977	13475	243826	11160	18850	342467		
0,9	2555	3344	75072	4054	119144	6057	7930	178008	8836	14972	258617	12361	20945	363241		
1,0	2801	3679	79132	4446	125589	6643	8723	187637	9689	16469	272606	13555	23039	382890		
1,2	3297	4348	86685	5233	137575	7818	10309	205546	11404	19463	298625	-	-	-		
1,4	3791	5017	93631	6016	148598	8988	11895	222016	-	-	-	-	-	-		
1,6	4285	5685	100096	6800	158858	10160	13481	237345	-	-	-	-	-	-		
1,8	4777	6354	106167	7581	168495	11327	15067	251742	-	-	-	-	-	-		
2,0	5269	7023	111910	8362	177609	-	16653	265359	-	-	-	-	-	-		
2,2	5762	7692	117372	-	186278	-	-	-	-	-	-	-	-	-		
2,4	6256	8361	122591	-	194561	-	-	-	-	-	-	-	-	-		
2,6	-	9030	127597	-	202505	-	-	-	-	-	-	-	-	-		
2,8	-	9699	132414	-	-	-	-	-	-	-	-	-	-	-		
3,0	-	10368	137061	-	-	-	-	-	-	-	-	-	-	-		
3,2	-	11036	141556	-	-	-	-	-	-	-	-	-	-	-		
3,4	-	-	-	-	-	-	-	-	-	-	-	-	-	-		
3,6	-	-	-	-	-	-	-	-	-	-	-	-	-	-		
3,8	-	-	-	-	-	-	-	-	-	-	-	-	-	-		
4,0	-	-	-	-	-	-	-	-	-	-	-	-	-	-		

I — пар, (кг/ч), II — воздух, (м³/ч), III — вода, (л/ч), P — давление настройки, (МПа).

Состояние поставки

Клапан поставляется заказчику настроенным на требуемое давление начала открытия (давление настройки).

Пример заказа

«Прегран» КПП 096-01-16-3Н-050×050-6,5 (клапан предохранительный пружинный «Прегран», пропорциональный, присоединительные патрубки Фланец/Фланец, с подрывным рычагом, серый чугун, PN 1,6 МПа, входной патрубок DN50, выходной патрубок DN50, давление настройки 0,65 МПа (избыточное)).

ПРЕДОХРАНИТЕЛЬНЫЕ КЛАПАНЫ «ПРЕГРАН»

Предохранительный клапан «Прегран» серии КПП 495–05–ОМЗ, DN10–25, PN 2,5 МПа $t_{\text{макс.}} +120^{\circ}\text{C}$, со свободным истечением на воздух

Применение

Для воздуха и других газов.

Примечание: стандартное исполнение — для воздуха.

Тип клапана

Полноподъемный, пружинный, резьбовой, открытой конструкции, с мягким уплотнением (EPDM).

Назначение

Клапан предназначен для защиты систем от повышения давления выше допустимого путем сброса рабочей среды непосредственно в окружающую среду. Применяется для защиты резервуаров, трубопроводов и оборудования.

Технические характеристики

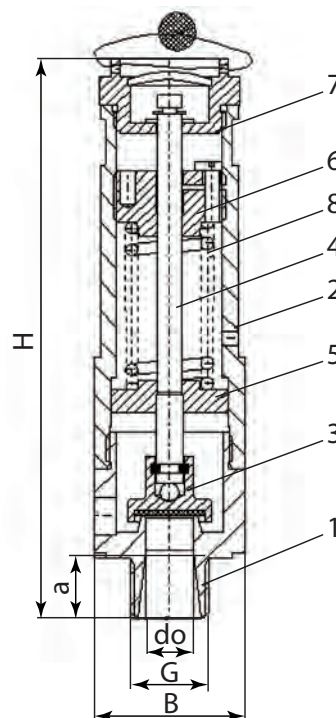
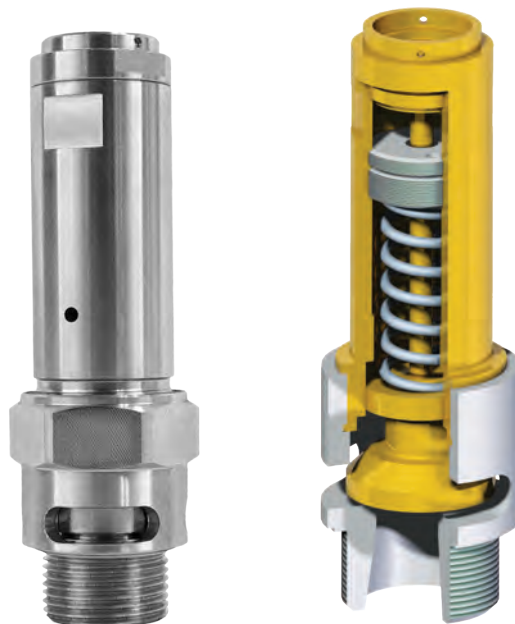
Материал корпуса	Нерж. сталь AISI 304
Макс. допустимая температура	+120°C
Макс. допустимое давление	2,5 МПа
Присоединение	Наружная резьба BSP

Спецификация

1	Сопло	AISI 304
2	Колпак	AISI 304
3	Тарелка	AISI 304/EPDM
4	Стержень	AISI 304
5	Тарелка пружины	AISI 304
6	Регулирующая гайка	AISI 304
7	Верхняя гайка	AISI 304
8	Пружина	B1

Примечание: настройка производится с шагом 0,01 МПа.

Сделано в АДЛ



Электронные версии чертежей данного оборудования (AutoCAD 2D, 3D, Компас и Revit) вы можете найти на сайте www.adl.ru



ПРЕДОХРАНИТЕЛЬНЫЕ КЛАПАНЫ «ПРЕГРАН»

Размеры, (мм)							
DN	Седло		Входной патрубок		H	B	Масса, (кг)
	Проход	Сечение					
	d0	A, (мм ²)	G, (дюйм)	a			
10 (3/8")	10	78,5	3/8"	13	120	32	0,415
15 (1/2")	12	113	1/2"	13	120	32	0,415
20 (3/4")	16	201	3/4"	15	120	34	0,435
25 (1")	20	314	1"	17	120	42	0,460

Пропускная способность клапана для воздуха, (нм ³ /ч)																									
Давление настройки, (МПа)																									
P _{ср}		0,07	0,08	0,1	0,12	0,15	0,18	0,21	0,25	0,30	0,40	0,50	0,60	0,8	1,0	1,2	1,4	1,6	1,8	2,0	2,2	2,4	2,5		
DN	10 (3/8")	d0 10	-	-	64	73	86	98	110	127	135	170	204	239	308	377	446	515	584	653	722	791	860	895	
		A0 78,5	-	-	64	73	86	98	110	127	135	170	204	239	308	377	446	515	584	653	722	791	860	895	
	15 (1/2")	d0 12	-	-	93	106	123	141	159	183	197	248	298	349	450	551	652	753	854	955	1056	1157	-	-	-
		A0 113	-	-	93	106	123	141	159	183	197	248	298	349	450	551	652	753	854	955	1056	1157	-	-	-
	20 (3/4")	d0 16	136	145	165	188	220	251	282	325	340	427	515	602	776	950	1124	1298	1472	1647	1821	-	-	-	-
		A0 201	136	145	165	188	220	251	282	325	340	427	515	602	776	950	1124	1298	1472	1647	1821	-	-	-	-
	25 (1")	d0 20	181	200	226	258	302	345	397	453	465	584	703	822	1060	1298	1537	1775	2013	-	-	-	-	-	-
		A0 314	181	200	226	258	302	345	397	453	465	584	703	822	1060	1298	1537	1775	2013	-	-	-	-	-	-

Диапазоны настройки давления срабатывания		
DN, (мм)	Давление настройки, (МПа)	
	Максимальное (воздух)	Минимальное (воздух)
10 (3/8")	2,5	0,11
15 (1/2")	2,2	0,11
20 (3/4")	2,0	0,07
25 (1")	1,6	0,07

Параметры клапана	
Характеристики	AISI304
PN, (МПа)	2,5
Максимальная температура, (°C)	+120
Минимальная температура, (°C)	-30

Коэффициент истечения и допустимые значения давления полного открытия		
Тип клапана	DN, (мм)	Для газов α
		b1 = 10%
495	10 (3/8")	0,65
	15 (1/2")	0,65
	20 (3/4")	0,65
	25 (1")	0,57

Пример заказа

«Прегран» КПП 495-04-25-ОМЗ-20-6,5 (клапан предохранительный пружинный «Прегран», полноподъемный, присоединительный патрубок резьба, без подрывного рычага, нержавеющая сталь, PN 2,5 МПа, входной патрубок DN20, давление настройки 0,65 МПа (избыточное)).

ПРЕДОХРАНИТЕЛЬНЫЕ КЛАПАНЫ «ПРЕГРАН»

Предохранительный клапан «Прегран» серии КПП 495–3М, DN10–25, PN 3,6/4,0 МПа

Применение

Для водяного пара, сжатого воздуха и жидкостей.

Тип клапана

Полноподъемный, пружинный, угловой, резьбовой, закрытой конструкции (возможно исполнение без подрывного рычага, с типом присоединения triclamp).

Назначение

Клапан предназначен для защиты систем от повышения давления выше допустимого путем сброса рабочей среды в утилизационную систему. Применяется для защиты резервуаров, трубопроводов и оборудования систем тепло-, водо-, пароснабжения и других систем.

Присоединение

Наружная резьба BSP / внутренняя резьба BSP.

Технические характеристики

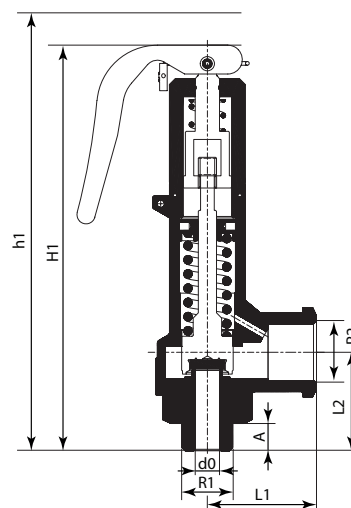
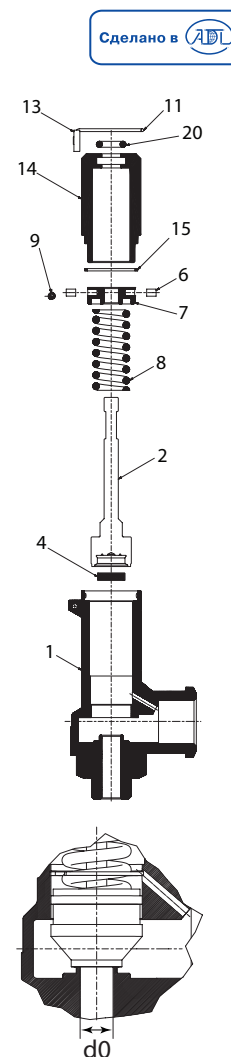
Модель клапана	495-05	495-04
Материал корпуса	Латунь	Нерж. сталь
Номинальное давление PN	3,6 МПа	4,0 МПа
Макс. температура	200	250
Мин. температура	-10	-60
Давление настройки	Макс.	3,6
	Мин.	0,05

Спецификация

Модель клапана	495-05	495-04
1 Корпус	бронза EN-CC491K	нерж. сталь EN-1.4408
2 Диск	латунь EN-CW617N	нерж. сталь EN-1.4401
4 Седло	PTFE (тефлон)/ кремнекаучуки/ фторкаучуки (витон)	PTFE (тефлон) / кремнекаучуки / фторкаучуки (витон)
6 Ограничитель	PTFE (тефлон)	PTFE (тефлон)
7 Упор	латунь EN-CW617N	нерж. сталь EN-1.4305
8 Пружина	нерж. сталь EN-1.4310	нерж. сталь EN-1.4310
9 Стопорная шайба	нерж. сталь EN-1.4310	нерж. сталь EN-1.4310
10 Подрывной рычаг	нерж. сталь EN-1.4301	нерж. сталь EN-1.4301
11 Пломбировочная проволока	Пломбировочная проволока	Пломбировочная проволока
12 Шильдик	Алюминий	Алюминий
13 Пломба	Пластик	Пластик

Размеры, (мм)

R1 × R2	3/8 × 1/2"	1/2 × 1/2"	1/2 × 3/4"	3/4 × 3/4"	3/4 × 1"	1 × 1"
Присоединение	Внеш. резьба/ внутр. резьба	Внеш. резьба/ внутр. резьба	Внеш. резьба/ внутр. резьба	Внеш. резьба/ внутр. резьба	Внеш. резьба/ внутр. резьба	Внеш. резьба/ внутр. резьба
d0	8	8	9,75	9,75	13	13
A0=πd0 ² /4, (мм ²)	50,26	50,26	74,66	74,66	132,73	132,73
H1	136	139	164	167	196	199
h1	148	151	190	190	220	220
A	9	12	12	15	15	18
L1	36	36	44	44	60	60
L2	32,5	35,5	45,5	48,5	58,5	61,5
Масса, (кг) латунь	0,47	0,47	0,97	0,97	1,67	1,67
Масса, (кг) нерж. сталь	0,5	0,5	1,06	1,10	1,74	1,74



Состояние поставки

Клапан поставляется заказчику настроенным на требуемое давление начала открытия (давление настройки).



ПРЕДОХРАНИТЕЛЬНЫЕ КЛАПАНЫ «ПРЕГРАН»

Предохранительный клапан «Прегран» серии КПП 495–3Н, DN20–32, PN 1,6 МПа

Применение

Для водяного пара, сжатого воздуха и жидкостей, для защиты оборудования и трубопроводов от возрастания давления выше допустимого.

Тип клапана

Полноподъемный, пружинный, угловой, резьбовой, закрытой конструкции.

Назначение

Клапан предназначен для защиты систем от повышения давления выше допустимого путем сброса рабочей среды в утилизационную систему. Применяется для защиты резервуаров, трубопроводов и оборудования систем тепло-, водо-, пароснабжения и других систем.

Присоединение

Внутренняя резьба BSP*

* За подробной технической информацией обращайтесь к инженерам компании АДЛ.

Технические характеристики

Материал корпуса	Серый чугун 25
t _{макс. доп.}	+300°C
Макс. доп. давление	1,6 МПа
Присоединение	Резьба BSP

Примечание: настройка производится с шагом 0,01 МПа

Параметры клапанов

Характеристики	Серый чугун 25				
PN, (МПа)	1,6				
Давление, (МПа)	1,6	1,44	1,28	1,12	1,0
Максимальная температура, (°C)	100	150	200	250	300
Минимальная температура, (°C)	-10				



Сделано в АДЛ

Диапазоны настройки давления срабатывания

DN, (мм)	Давление настройки, (МПа)			
	Макс. (жидк. и газы)	Макс. (пар)	Мин.	
Пар			Жидк.	
20×32	1,6	1,6	0,15	0,15
25×40	1,6	1,6	0,15	0,15
32×50	1,6	1,6	0,15	0,15

Коэффициент истечения и допустимые значения давления полного открытия

Тип клапана	DN, (мм)	Исполнение клапана					
		Для паров и газов а		Для жидкостей ас (с ограничением хода)			
		Диапазон давлений, (МПа)	b1 = 10%	b1 = 10%		b1 = 25%	Коэффициент для паров и газов b1 = 10%
1,5 ≤ p < 5,0	5,0 ≤ p < 16,0						
495	20×32	0,15 ≤ p < 0,25	0,73	0,03	0,27	0,27	0,36
		0,25 ≤ p < 1,6	0,78				
	25×40	0,15 ≤ p < 0,23	0,73	0,03	0,27	0,27	0,36
		0,23 ≤ p < 0,16	0,78				
	32×50	0,15 ≤ p < 0,19	0,71	0,03	0,27	0,27	0,36
		0,19 ≤ p < 0,35	0,76				
		0,35 ≤ p < 1,6	0,78				

Существуют следующие исполнения клапанов

P — стандартное исполнение;
C — клапаны с ограничением хода тарелки, применяются для воды и других нейтральных жидкостей;
G — газонепроницаемое исполнение;
WM — для морских условий;

M — с мембраной и обрезиненной тарелкой;
11A — с обрезиненной тарелкой;
B — с блокирующим винтом;
W — с изолирующей вставкой.

ПРЕДОХРАНИТЕЛЬНЫЕ КЛАПАНЫ «ПРЕГРАН»

Предохранительный клапан «Прегран» серии КПП 495–3Н, DN20–32, PN 1,6 МПа

Размеры, (мм)								
DN1×DN2	Седло		Входной патрубок	Выходной патрубок	S1	S2	H	Масса
	Проход	Сечение						
	d0	A	G	G1	мм	мм	мм	кг
20×32	16	201	3/4	1 1/4	80	65	320	6,3
25×40	20	314	1	1 1/2	85	80	375	8,0
32×50	25	491	1 1/4	2	90	95	410	10,7

Пропускная способность									
DN	20×32			25×40			32×50		
d0	16			20			25		
A0	201			314			491		
P, (МПа)	I	II	III	I	II	III	I	II	III
0,15	200	244	7466	312	380	11664	488	590	18239
0,2	246	300	8621	385	469	13468	602	728	21060
0,25	290	356	9639	453	569	15058	708	857	23456
0,30	334	414	10559	522	648	16495	817	1017	25793
0,35	375	466	11405	585	730	17817	916	1145	27860
0,4	415	518	12192	648	811	19047	1014	1272	29784
0,4	455	570	12932	711	892	20202	1112	1399	31590
0,5	496	622	13632	774	973	21295	1210	1526	33299
0,6	576	725	14933	899	1135	23328	1406	1780	36477
0,7	656	829	16129	1024	1298	25197	1602	2035	39400
0,8	736	933	17243	1149	1460	26936	1797	2289	42121
0,9	815	1036	18288	1273	1622	28570	1991	2544	44676
1,0	894	1140	19278	1397	1784	30116	2185	2798	47092
1,2	1053	1347	21118	1645	2109	32990	2572	3307	51587
1,4	1211	1555	22810	1891	2433	35634	2958	3816	55720
1,6	1369	1762	24385	2139	2758	38094	3344	4324	59568

I — пар, (кг/ч),
 II — воздух, (нм³/ч),
 III — вода, (л/ч).
 P — давление настройки, (МПа).

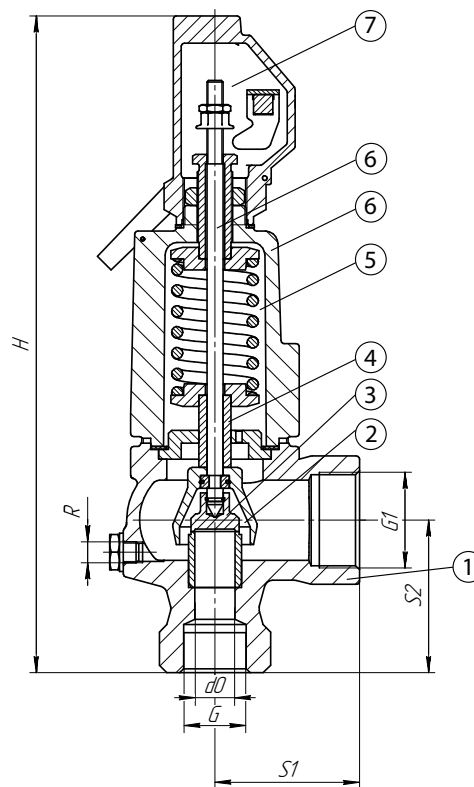
Спецификация	
1	Корпус EN-GJMW-400-5(ковкий чугун GTW 40-05)
2	Седло X39CrMo17-1 (4X13)
3	Тарелка X39CrMo17-1 (4X13)
4	Колокол EN-GJS-400-15 (GGG40)
5	Колпак EN-GJL-250 (GG25)
6	Стержень X20Cr13
7	Капюшон EN-GJS-400-15 (GGG40)
8	Пружина 51CrV4 (50XГФА)

Пример заказа

«Прегран» КПП 495–01–16–3Н–20×35–6,5 (клапан предохранительный пружинный «Прегран», полнопроходной, присоединительные патрубки Резьба/Резьба, с подрывным рычагом, серый чугун, PN 1,6 МПа, входной патрубок DN20, выходной патрубок DN32, давление настройки 0,65 МПа (избыточное).

Состояние поставки

Клапан поставляется заказчику настроенным на требуемое давление начала открытия (давление настройки).



ПРЕДОХРАНИТЕЛЬНЫЕ КЛАПАНЫ «ПРЕГРАН»

Предохранительный клапан «Прегран» серии КПП 496–3Н, DN20–150, PN 1,6/4,0 МПа

Применение

Для жидкостей, пара и сжатого воздуха. Используется для защиты оборудования и трубопроводов от возрастания давления выше допустимого.

Примечание: стандартное исполнение — для пара.

Тип клапана

Полноподъемный, пружинный, угловой, фланцевый, закрытой конструкции.

Назначение

Клапан предназначен для защиты систем от повышения давления выше допустимого путем сброса рабочей среды в утилизационную систему. Применяется для защиты резервуаров, трубопроводов и оборудования систем тепло-, водо-, пароснабжения и др.

Присоединение

Фланцы по DIN, ANSI (класс 150, 300)*

* За подробной технической информацией обращайтесь к инженерам компании АДЛ.

Технические характеристики

	496–01	496–02	496–03	496–04
Макс. доп. температура	+300°C	+350°C	+400°C	+300°C
Макс. доп. давление	1,6 МПа	4,0 МПа	4,0 МПа	4,0 МПа
Присоединение	Фланцы по DIN			

Коэффициент расхода α

Пар, газы	0,78
Жидкости	0,6
Вязкие жидкости	0,36

Диапазоны настройки давления срабатывания

Параметры		DN, (мм)											
		20×32	25×40	32×50	40×65	50×80	65×100	80×125	100×150	125×200	150×250	200×300	
Давление настройки	Макс. (жидк. и газы)	PN 1,6	1,6	1,6	1,6	1,6	1,6	1,6	1,6	1,6	1,25	1,0	0,8
		PN 4,0	4,0	4,0	4,0	3,2	3,2	3,2	2,5	2,0	1,25	1,0	0,8
	Макс. (пар)	PN 1,6	1,3	1,3	1,3	1,3	1,3	1,3	1,3	1,3	1,25	1,0	0,8
		PN 4,0	3,2	3,2	3,0	2,4	2,2	2,4	2,0	1,8	1,25	1,0	0,8
Мин.	Пар	0,05	0,05	0,05	0,05	0,05	0,05	0,05	0,05	0,05	0,045	0,045	0,05
	Жидк.	0,045	0,045	0,045	0,045	0,045	0,045	0,045	0,045	0,045	0,045	0,045	0,05

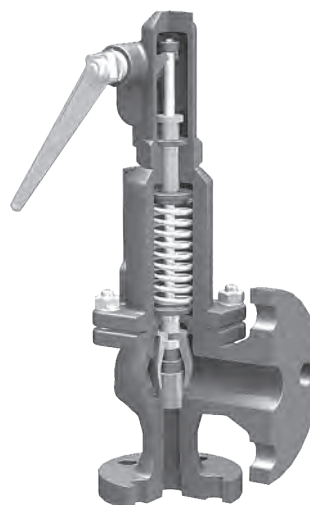
Параметры клапанов

Тип клапана	496–01					496–02				496–03					496–04							
Характеристики	Чугун GG-25					Чугун GGG-40				Сталь GP240GH (сталь 20)					Сталь (GX5CrNi19-10)							
PN, (МПа)	1,6					4,0				4,0					4,0							
Давление, (МПа)	1,6	1,44	1,28	1,12	0,96	4,0	3,5	2,8	2,4	4,0	3,92	3,8	3,6	3,2	2,8	2,2	3,56	2,76	2,49	2,26	2,1	1,96
t _{макс.} , (°C)	100	150	200	250	300	120	200	300	350	100	150	200	250	300	350	400	120	100	150	200	250	300
t _{мин.} , (°C)	-10					-10				-10 (-40°C по запросу)					-60 (-196°C — по запросу)							

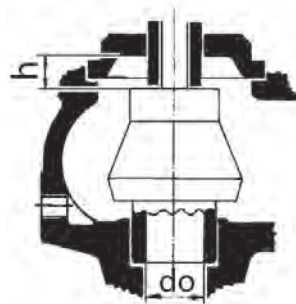
Допустимые значения давления полного открытия и закрытия

Среда	Давление настройки, (МПа)	Давление полного открытия, (%)	Давление закрытия
Жидкости	< 0,3	+5	-0,03 МПа
	≥ 0,3	+5	-10%
Насыщенный пар, воздух	< 0,3	+10	-0,06 МПа
	≥ 0,3	+10	-20%

Примечание: настройка производится с шагом 0,01 МПа.



Сделано в АДЛ



Высота подъема седла h

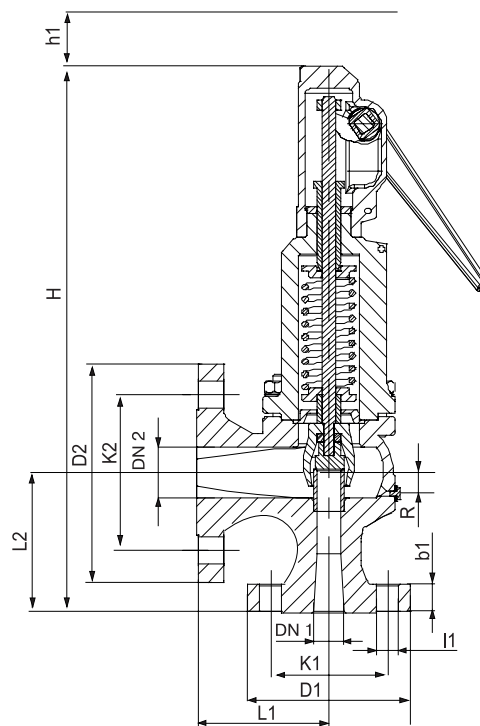
ПРЕДОХРАНИТЕЛЬНЫЕ КЛАПАНЫ «ПРЕГРАН»

Параметры предохранительного клапана «Прегран» серии КПП 496 (фланцевое присоединение)

Параметры		DN1×DN2												
		20×32	25×40	32×50	40×65	50×80	65×100	80×125	100×150	125×200	150×250	200×300		
do		16	20	25	32	40	50	63	77	93	110	155		
h		7,0	9,0	12,0	12,0	18,0	18,0	20,0	29,0	-	-	-		
h/do		0,44	0,45	0,48	0,38	0,45	0,36	0,32	0,38	-	-	-		
H		350	395	420	500	555	660	710	810	860	1000	1250		
h1		112	129	129	148	148	191	191	191	-	-	-		
L1		85	95	100	115	125	140	155	175	215	225	265		
L2		95	105	110	130	145	150	170	180	220	245	260		
R		1/4"	1/4"	1/4"	1/4"	1/4"	3/8"	3/8"	3/8"	3/8"	3/8"	1/2"		
Входные фланцы	PN 1,6	D1	105	115	140	150	165	185	200	220	250	285	340	
		K1	75	85	100	110	125	145	160	180	210	240	295	
		l1	14	14	18	18	18	18	18	18	18	18	22	22
		b1	16	16	18	18	20	20	22	24	24	25	25	25
		Notв	4	4	4	4	4	4	4	8	8	8	8	8
	PN 4,0	D1	105	115	140	150	165	185	200	235	270	300	360	
		K1	75	85	100	110	125	145	160	190	220	250	310	
		l1	14	14	18	18	18	18	18	22	26	26	26	
		b1	18	18	18	18(20)	20	22	24	24	24	25	27	30
		Notв	4	4	4	4	4	4	8	8	8	8	8	12
Выходные фланцы	PN 1,0/1,6	D2	140	150	165	185	200	220	250	285	340	395	445	
		K2	100	110	125	145	160	180	210	240	295	355	400	
		l2	18	18	18	18	18	18	18	22	22	22	26	22
		b2	18	18	20	20(18)	22(20)	24(20)	26(22)	26(22)	27(21)	28(23)	28	28
		Notв	4	4	4	4	8	8	8	8	12(8)	12	12	12
Масса, (кг)	сч	8,00	9,60	13,87	20,27	26,68	39,48	55,48	82,15	90	140	228		
	вч	8,73	10,47	15,13	22,11	29,11	43,08	60,54	89,64	-	-	-		
	Сталь	8,50	10,60	14,87	21,27	28,68	41,48	58,48	87,15	100	155	250		
	Нерж. сталь													

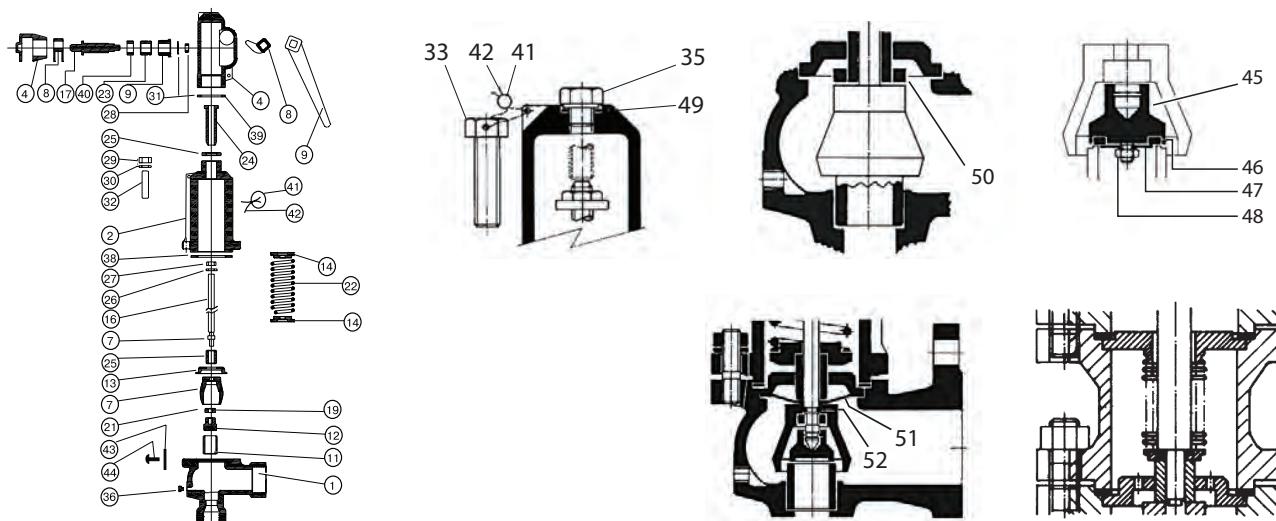
Состояние поставки

Клапан поставляется заказчику настроенным на требуемое давление начала открытия (давление настройки).



ПРЕДОХРАНИТЕЛЬНЫЕ КЛАПАНЫ «ПРЕГРАН»

Спецификация		Чугун GG-25 (01)	Чугун GGG-40 (02)	Углер. сталь (03)	Нерж. сталь (04)
1	Корпус	Чугун GG-25	Чугун GGG-40	Углер. сталь GS-C 25N	Нерж. сталь ASTM A351 C8M
2	Колпак закрытый	Чугун GG-25	Чугун GGG-40	Чугун GGG-40	Нерж. сталь ASTM A351 C8M
4, 5, 6	Крышка	Чугун GGG-40	Чугун GGG-40	Чугун GGG-40	Нерж. сталь ASTM A351 C8M
7	Колокол подъемный	Чугун GGG-40	Чугун GGG-40	Чугун GGG-40	Нерж. сталь ASTM A351 C8M
8	Втулка	Чугун GGG-40	Чугун GGG-40	Чугун GGG-40	Нерж. сталь ASTM A351 C8M
9, 10	Рычаг подрывной	Чугун GGG-40	Чугун GGG-40	Чугун GGG-40	Чугун GGG-40
11	Седло	Нерж. сталь AISI 420	Нерж. сталь AISI 420	Нерж. сталь AISI 420	Нерж. сталь AISI 630
12	Диск	Нерж. сталь AISI 420	Нерж. сталь AISI 420	Нерж. сталь AISI 420	Нерж. сталь AISI 630
13	Направляющий диск	Нерж. сталь AISI 420	Нерж. сталь AISI 420	Нерж. сталь AISI 420	Нерж. сталь AISI 316
14	Упор	Углер. сталь Ck-45	Углер. сталь Ck-45	Углер. сталь Ck-45	Нерж. сталь AISI 303
15	Направляющая втулка	Нерж. сталь AISI 420	Нерж. сталь AISI 420	Нерж. сталь AISI 420	Нерж. сталь AISI 316
16	Шток	Нерж. сталь AISI 420	Нерж. сталь AISI 420	Нерж. сталь AISI 420	Нерж. сталь AISI 316
17	Ось	Углер. сталь Ck-45	Углер. сталь Ck-45	Углер. сталь Ck-45	Нерж. сталь AISI 303
19	Шайба	Нерж. сталь AISI 420	Нерж. сталь AISI 420	Нерж. сталь AISI 420	Нерж. сталь AISI 316
20, 21	Стопорное кольцо	Нерж. сталь AISI 302	Нерж. сталь AISI 302	Нерж. сталь AISI 302	Нерж. сталь AISI 302
22	Пружина	Нерж. сталь 50CrV4	Нерж. сталь 50CrV4	Нерж. сталь 50CrV4	Нерж. сталь AISI 302
23	Сальник	Углер. сталь Ck-45	Углер. сталь Ck-45	Углер. сталь Ck-45	Нерж. сталь AISI 303
24	Втулка резьбовая	Нерж. сталь AISI-303	Нерж. сталь AISI 303	Нерж. сталь AISI 303	Нерж. сталь AISI 303
25	Контргайка	Нерж. сталь AISI-303	Нерж. сталь AISI 303	Нерж. сталь AISI 303	Нерж. сталь AISI 303
26	Шайба	Нерж. сталь AISI-303	Нерж. сталь AISI 303	Нерж. сталь AISI 303	Нерж. сталь AISI 303
27	Гайка	Углер. сталь Ck-15	Углер. сталь Ck-15	Углер. сталь Ck-15	Нерж. сталь AISI 316
28, 29, 48	Гайка	Углер. сталь Ck-15	Углер. сталь Ck-15	Углер. сталь Ck-15	Нерж. сталь AISI 316
30, 31	Шайба	Углер. сталь Ck-15	Углер. сталь Ck-15	Углер. сталь Ck-15	Нерж. сталь AISI 316
32	Шпилька	Углер. сталь Ck-35	Углер. сталь Ck-35	Углер. сталь Ck-35	Нерж. сталь AISI 316
33, 34, 35	Болт	Углер. сталь Ck-45	Углер. сталь Ck-45	Углер. сталь Ck-45	Нерж. сталь AISI 316
36	Пробка	Углер. Сталь Ck-35 (только по запросу)	Углер. сталь Ck-35	Углер. сталь Ck-35	Нерж. сталь AISI 316
38	Прокладка	Клингерит	Клингерит	Клингерит	Тефлон
39, 49	Прокладка	Медь	Медь	Медь	Тефлон
40	Уплотнение	Графит	Графит	Графит	Тефлон
41	Пломба	Свинец	Свинец	Свинец	Свинец
42	Проволока	Алюминий	Алюминий	Алюминий	Алюминий
43	Шильдик	Алюминий	Алюминий	Алюминий	Алюминий
44	Заклепка	Углер. сталь Ck-15	Углер. сталь Ck-15	Углер. сталь Ck-15	Углер. сталь Ck-15
45	Диск	Нерж. сталь AISI 316	Нерж. сталь AISI-316	Нерж. сталь AISI 316	Нерж. сталь AISI 316
46	Седловое уплотнение	Тефлон	Тефлон	Тефлон	Тефлон
		Силикон/резина	Силикон/резина	Силикон/резина	Силикон/резина
		Витон	Витон	Витон	Витон
47	Шайба	Нерж. сталь AISI 316	Нерж. сталь AISI 316	Нерж. сталь AISI 316	Нерж. сталь AISI 316
50	Ограничитель	Нерж. сталь AISI 420	Нерж. сталь AISI 420	Нерж. сталь AISI 420	Нерж. сталь AISI 420
51	Мембрана	Витон	Витон	Витон	Витон
52	Кольцо	Витон	Витон	Витон	Витон



ПРЕДОХРАНИТЕЛЬНЫЕ КЛАПАНЫ «ПРЕГРАН»

Пропускная способность																		
DN	20×32			25×40			32×50			40×65			50×80			65×100		
do	16			20			25			32			40			50		
Ao	201			314			491			804			1257			1964		
P, (МПа)	I	II	III	I	II	III	I	II	III	I	II	III	I	II	III	I	II	III
0,05	101	121	4310	157	200	6734	246	294	10530	402	483	17243	629	738	26958	982	1168	42120
0,1	151	182	6096	236	285	9523	369	435	14892	604	724	24385	945	1134	38125	1476	1771	59568
0,15	200	244	7466	312	380	11664	488	590	18239	799	960	29866	1249	1498	46693	1952	2342	72955
0,2	246	300	8621	385	469	13468	602	728	21060	986	1191	34486	1541	1863	53916	2408	2913	84241
0,25	290	356	9639	453	569	15058	708	857	23546	1160	1415	38556	1813	2194	60280	2833	3429	94185
0,3	334	414	10559	522	648	16495	817	1017	25793	1337	1664	42236	2090	2605	66034	3266	4070	103174
0,35	375	466	11405	585	730	17817	916	1145	27860	1499	1872	45620	2343	2931	71325	3661	4579	111441
0,4	415	518	12192	648	811	19047	1014	1272	29784	1660	2080	48770	2596	3256	76249	4056	5088	119136
0,45	455	570	12932	711	892	20202	1112	1399	31590	1821	2288	51729	2847	3582	80874	4449	5596	126362
0,5	496	622	13632	774	973	21295	1210	1526	33299	1982	2496	54527	3099	3908	85249	4842	6105	133198
0,6	576	725	14933	899	1135	23328	1406	1780	36477	2303	2913	59731	3600	4559	93386	5625	7123	145911
0,7	656	829	16129	1024	1298	25197	1602	2035	39400	2623	3329	64517	4100	5210	100868	6406	8140	157602
0,8	736	933	17243	1149	1460	26936	1797	2289	42121	2942	3745	68972	4600	5862	107833	7187	9158	168483
0,9	815	1036	18288	1273	1622	28570	1991	2544	44676	3261	4161	73156	5098	6513	114374	7965	10176	178704
1,0	894	1140	19278	1397	1784	30116	2185	2798	47092	3578	4577	77113	5594	7164	120561	8740	11193	188370
1,2	1053	1347	21118	1645	2109	32990	2572	3307	51587	4212	5410	84473	6585	8467	132068	10289	13228	206349
1,4	1211	1555	22810	1891	2433	35634	2958	3816	55720	4843	6242	91241	7572	9770	142650	11830	15264	222883
1,6	1369	1762	24385	2139	2758	38094	3344	4324	59568	5476	7074	97541	8561	11073	152490	13376	17299	238272
1,8	1526	1969	25864	2384	3082	40405	3727	4833	63181	6103	7907	103458	9542	12375	161750	14909	19334	252725
2,0	1684	2177	27263	2631	3407	42590	4113	5342	66599	6736	8739	109054	10531	13678	170499	16454	21369	266396
2,2	1841	2384	28594	2876	3731	44669	4497	5851	69850	7364	9571	114377	11514	14981	178821	17989	23404	279398
2,4	2000	2592	29865	3124	4056	46656	4884	6360	72956	7998	10400	119463	-	16284	186772	19537	25440	291822
2,6	2157	2799	31085	3370	4380	48561	5269	6868	75934	-	11236	124341	-	17586	194399	-	27475	303738
2,8	2316	3006	32258	3618	4705	50394	5657	7377	78801	-	12068	129035	-	18889	201737	-	29510	315204
3,0	2472	3214	33390	3861	5029	52163	6038	7886	81567	-	12900	133563	-	20192	208818	-	31545	326267
3,2	2630	3421	34486	4109	5353	53873	-	8395	84242	-	13733	137944	-	31494	215665	-	33580	336967
3,4	-	3628	35547	-	5678	55531	-	8904	86834	-	-	-	-	-	-	-	-	-
3,6	-	3836	36578	-	6002	57141	-	9412	89352	-	-	-	-	-	-	-	-	-
3,8	-	4043	37580	-	6327	58707	-	9667	91800	-	-	-	-	-	-	-	-	-
4,0	-	4250	38556	-	6651	60232	-	10430	94185	-	-	-	-	-	-	-	-	-

I — пар, (кг/ч);

II — воздух, (нм³/ч);

III — вода, (л/ч);

P — давление настройки, (МПа).



ПРЕДОХРАНИТЕЛЬНЫЕ КЛАПАНЫ «ПРЕГРАН»

Пропускная способность															
DN	80×125			100×150			125×200			150×250			200×300		
do	63			77			93			110			155		
Ао	3117			4657			6793			9503			18870		
Р, (МПа)	I	II	III	I	II	III	I	II	III	I	II	III	I	II	III
0,05	1559	1845	66848	2330	2773	99876	4488	6470	126790	6278	9051	178083	11827	17051	353617
0,1	2343	2811	94538	3500	4200	141246	5877	9018	179308	8222	12615	251847	15490	23766	500090
0,15	3097	3716	115785	4628	5431	172990	7262	11272	219606	10159	15769	308449	19139	29707	612483
0,2	3821	4622	133697	5709	6907	199752	8644	13527	253580	12092	18923	356166	22779	35649	707235
0,25	4496	5444	149478	6717	8134	223329	10013	15781	283511	14008	22077	398206	26389	41590	790712
0,3	5184	6376	163746	7745	9526	244645	11382	18036	310570	15923	25231	436212	29997	47531	866182
0,35	5811	7260	176865	8682	10820	264247	12744	20290	335454	17828	28385	471163	33585	53473	935583
0,4	6437	8066	189077	9617	12023	282492	14099	22545	358616	19724	31539	503695	37158	59414	1000181
0,45	7060	8873	200547	10548	13225	299628	15460	24799	380369	21628	34692	534249	40743	65356	1060852
0,5	7684	9680	211394	11481	14427	315835	16812	27054	400944	23519	37846	563148	44306	71297	1118236
0,6	8928	11293	231571	13339	16832	345980	19511	31563	439213	27294	44154	616897	51419	83180	1224966
0,7	10167	12907	250125	15190	19236	373701	22204	36071	474404	31063	50462	666325	58518	95063	1323115
0,8	11406	14520	267395	17041	21641	399504	24889	40580	507159	34818	56770	712332	65592	106946	1414469
0,9	12641	16133	283615	18887	24045	423738	27568	45089	537923	38566	63077	755542	-	-	-
1,0	13871	17747	298957	20724	26450	446659	30230	49598	567021	42290	69385	796411	-	-	-
1,2	16329	20974	327491	24396	31259	489290	35579	58616	621141	-	-	-	-	-	-
1,4	18775	24201	353731	28052	36068	528494	-	-	-	-	-	-	-	-	-
1,6	21229	27427	378154	31718	40877	564984	-	-	-	-	-	-	-	-	-
1,8	23661	30654	401093	35352	45687	599256	-	-	-	-	-	-	-	-	-
2,0	26113	33881	422790	-	50496	631671	-	-	-	-	-	-	-	-	-
2,2	-	37108	443425	-	-	-	-	-	-	-	-	-	-	-	-
2,4	-	40334	463142	-	-	-	-	-	-	-	-	-	-	-	-
2,6	-	41948	482054	-	-	-	-	-	-	-	-	-	-	-	-
2,8	-	-	-	-	-	-	-	-	-	-	-	-	-	-	-
3,0	-	-	-	-	-	-	-	-	-	-	-	-	-	-	-
3,2	-	-	-	-	-	-	-	-	-	-	-	-	-	-	-
3,4	-	-	-	-	-	-	-	-	-	-	-	-	-	-	-
3,6	-	-	-	-	-	-	-	-	-	-	-	-	-	-	-
3,8	-	-	-	-	-	-	-	-	-	-	-	-	-	-	-
4,0	-	-	-	-	-	-	-	-	-	-	-	-	-	-	-

I — пар, (кг/ч);
 II — воздух, (нм³/ч);
 III — вода, (л/ч);
 P — давление настройки, (МПа).

Пример заказа

«Прегран» КПП 496-01-16-3Н-80×125-6,5 (клапан предохранительный пружинный «Прегран», полноподъемный присоединительные патрубки фланец / фланец, с подрывным рычагом, серый чугун, PN 1,6 МПа, входной патрубок DN80 выходной патрубок DN125, давление настройки 0,65 МПа (избыточное).

ПРЕДОХРАНИТЕЛЬНЫЕ КЛАПАНЫ «ПРЕГРАН»

Предохранительные клапаны «Прегран» серии КПП 496–ОН1 с открытой пружиной, DN20–200, PN 1,6/4,0 МПа

Применение

Рекомендуется к использованию на системах пароснабжения и сжатого воздуха. Используется для защиты оборудования и трубопроводов от возрастания давления выше допустимого.

Тип клапана

Полноподъемный, пружинный, угловой, фланцевый, открытой конструкции.

Назначение

Клапан предназначен для защиты систем от повышения давления выше допустимого путем сброса рабочей среды в утилизационную систему. Применяется для защиты резервуаров, трубопроводов и оборудования систем тепло-, водо-, пароснабжения и др.

Присоединение

Фланцы по DIN, ANSI (класс 150, 300)*

* За подробной технической информацией обращайтесь к инженерам компании АДЛ.

Технические характеристики

	496–01	496–03
Макс. доп. температура	+300°C	+400°C
Макс. доп. давление	1,6 МПа	4,0 МПа
Присоединение	Фланцы по DIN	

Коэффициент расхода α

Пар, газы	0,78
-----------	------

Диапазоны настройки давления срабатывания

Параметры		DN, (мм)						
		20×32	25×40	32×50	40×65	50×80	65×100	
Давление настройки	Макс. (пар)	PN 1,6	1,3	1,3	1,3	1,3	1,3	1,3
		PN 4,0	3,2	3,2	3,0	2,4	2,2	2,4
	Мин.	пар	0,05	0,05	0,05	0,05	0,05	0,05
		жидк.	0,045	0,045	0,045	0,045	0,045	0,045
Параметры		DN, (мм)						
		80×125	100×150	125×200	150×250	200×300		
Давление настройки	Макс. (пар)	PN 1,6	1,3	1,3	1,25	1,0	0,8	
		PN 4,0	2,0	1,8	1,25	1,0	0,8	
	Мин.	пар	0,05	0,05	0,045	0,045	0,05	
		жидк.	0,045	0,045	0,045	0,045	0,05	

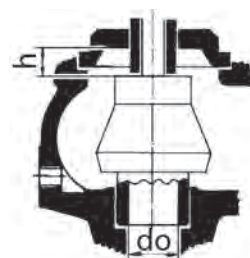
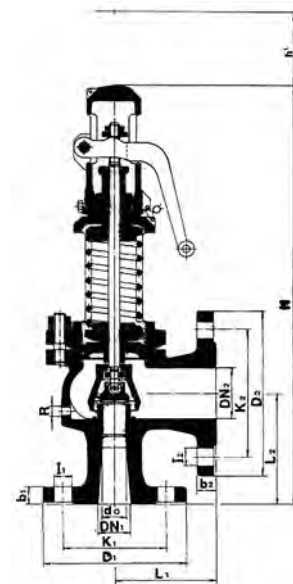
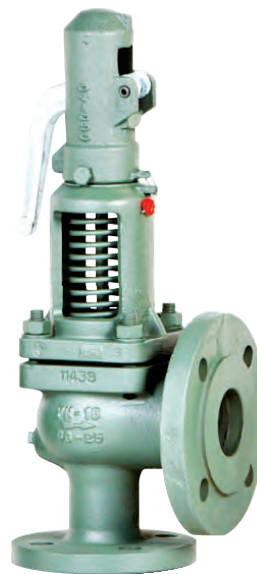
Параметры клапанов

Тип клапана	496-01					496-03						
Хар-ки	Чугун GG-25					Сталь GP240GH (сталь 20)						
PN, (МПа)	1,6					4,0						
Давление, (МПа)	1,6	1,44	1,28	1,12	0,96	4,0	3,92	3,8	3,6	3,2	2,8	2,2
t _{макс.} , (°C)	100	150	200	250	300	100	150	200	250	300	350	400
t _{мин.} , (°C)	-10					-10 (-40°C по запросу)						

Допустимые значения давления полного открытия и закрытия

Среда	Давление настройки, (МПа)	Давление полного открытия, (%)	Давление закрытия
Насыщенный пар, воздух	< 0,3	+10	-0,06 МПа
	≥ 0,3	+10	-20%

Примечание: настройка производится с шагом 0,01 МПа.



Высота подъема седла h

Состояние поставки

Клапан поставляется заказчику настроенным на требуемое давление начала открытия (давление настройки).

ПРЕДОХРАНИТЕЛЬНЫЕ КЛАПАНЫ «ПРЕГРАН»

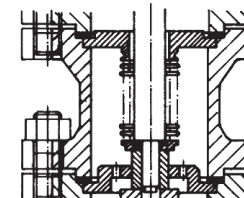
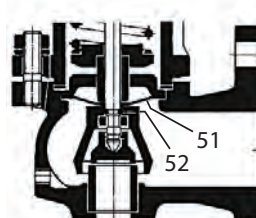
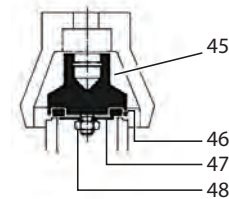
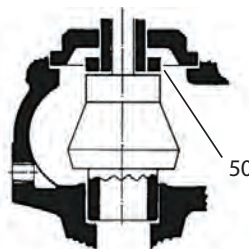
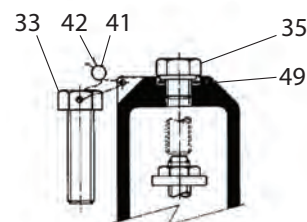
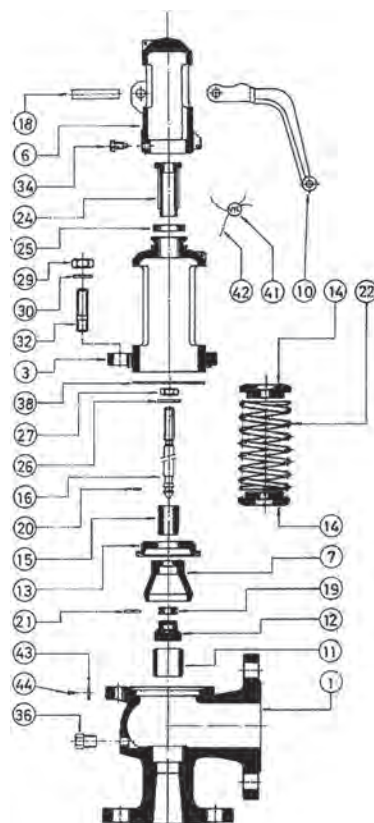
Параметры предохранительного клапана «Прегран» серии КПП 496-ОН1 с открытой пружиной (фланцевое присоединение)

Параметры		DN1×DN2											
		20×32	25×40	32×50	40×65	50×80	65×100	80×125	100×150	125×200	150×250	200×300	
do		16	20	25	32	40	50	63	77	93	110	155	
h		7,0	9,0	12,0	12,0	18,0	18,0	20,0	29,0	-	-	-	
h/do		0,44	0,45	0,48	0,38	0,45	0,36	0,32	0,38	-	-	-	
H		350	395	420	500	555	660	710	810	860	1000	1250	
h1		112	129	129	148	148	191	191	191	-	-	-	
L1		85	95	100	115	125	140	155	175	215	225	265	
L2		95	105	110	130	145	150	170	180	220	245	260	
R		1/4"	1/4"	1/4"	1/4"	1/4"	3/8"	3/8"	3/8"	3/8"	3/8"	1/2"	
Входные фланцы	PN 1,6	D1	105	115	140	150	165	185	200	220	250	285	340
		K1	75	85	100	110	125	145	160	180	210	240	295
		l1	14	14	18	18	18	18	18	18	18	22	22
		b1	16	16	18	18	20	20	22	24	25	25	25
		Нотв	4	4	4	4	4	4	8	8	8	8	8
	PN 4,0	D1	105	115	140	150	165	185	200	235	270	300	360
		K1	75	85	100	110	125	145	160	190	220	250	310
		l1	14	14	18	18	18	18	18	22	26	26	26
		b1	18	18	18	18(20)	20	22	24	24	25	27	30
		Нотв	4	4	4	4	4	8	8	8	8	8	12
Выходные фланцы	PN 1,0/1,6	D2	140	150	165	185	200	220	250	285	340	395	445
		K2	100	110	125	145	160	180	210	240	295	355	400
		l2	18	18	18	18	18	18	18	22	22	26	22
		b2	18	18	20	20 (18)	22 (20)	24 (20)	26 (22)	26 (22)	27 (21)	28 (23)	28
		Нотв	4	4	4	4	8	8	8	8	12 (8)	12	12
Масса, (кг)	сч	8,00	9,60	13,87	20,27	26,68	39,48	55,48	82,15	90	140	228	
	Сталь	8,50	10,60	14,87	21,27	28,68	41,48	58,48	87,15	100	155	250	
	Нерж. сталь												

Электронные версии чертежей данного оборудования (AutoCAD 2D, 3D, Компас и Revit) вы можете найти на сайте www.adl.ru

ПРЕДОХРАНИТЕЛЬНЫЕ КЛАПАНЫ «ПРЕГРАН»

Спецификация			
		Чугун GG-25 (01)	Углер. сталь (03)
1	Корпус	Чугун GG-25	Углер. сталь GS-C 25N
2	Колпак закрытый	Чугун GG-25	Чугун GGG-40
4, 5, 6	Крышка	Чугун GGG-40	Чугун GGG-40
7	Колокол подъемный	Чугун GGG-40	Чугун GGG-40
8	Втулка	Чугун GGG-40	Чугун GGG-40
9, 10	Рычаг подрывной	Чугун GGG-40	Чугун GGG-40
11	Седло	Нерж. сталь AISI 420	Нерж. сталь AISI 420
12	Диск	Нерж. сталь AISI 420	Нерж. сталь AISI 420
13	Направляющий диск	Нерж. сталь AISI 420	Нерж. сталь AISI 420
14	Упор	Углер. сталь Ck-45	Углер. сталь Ck-45
15	Направляющая втулка	Нерж. сталь AISI 420	Нерж. сталь AISI 420
16	Шток	Нерж. сталь AISI 420	Нерж. сталь AISI 420
17	Ось	Углер. сталь Ck-45	Углер. сталь Ck-45
19	Шайба	Нерж. сталь AISI 420	Нерж. сталь AISI 420
20, 21	Стопорное кольцо	Нерж. сталь AISI 302	Нерж. сталь AISI 302
22	Пружина	Нерж. сталь 50CrV4	Нерж. сталь 50CrV4
23	Сальник	Углер. сталь Ck-45	Углер. сталь Ck-45
24	Втулка резьбовая	Нерж. сталь AISI-303	Нерж. сталь AISI 303
25	Контргайка	Нерж. сталь AISI-303	Нерж. сталь AISI 303
26	Шайба	Нерж. сталь AISI-303	Нерж. сталь AISI 303
27	Гайка	Углер. сталь Ck-15	Углер. сталь Ck-15
28, 29, 48	Гайка	Углер. сталь Ck-15	Углер. сталь Ck-15
30, 31	Шайба	Углер. сталь Ck-15	Углер. сталь Ck-15
32	Шпилька	Углер. сталь Ck-35	Углер. сталь Ck-35
33, 34, 35	Болт	Углер. сталь Ck-45	Углер. сталь Ck-45
36	Пробка	Углер. сталь Ck-35	Углер. сталь Ck-35
38	Прокладка	Клингерит	Клингерит
39, 49	Прокладка	Медь	Медь
40	Уплотнение	Графит	Графит
41	Пломба	Свинец	Свинец
42	Проволока	Алюминий	Алюминий
43	Шильдик	Алюминий	Алюминий
44	Заклепка	Углер. сталь Ck-15	Углер. сталь Ck-15
45	Диск	Нерж. сталь AISI 316	Нерж. сталь AISI 316
46	Седловое уплотнение	Тефлон	Тефлон
		Силикон/резина	Силикон/резина
		Витон	Витон
47	Шайба	Нерж. сталь AISI 316	Нерж. сталь AISI 316
50	Ограничитель	Нерж. сталь AISI 420	Нерж. сталь AISI 420
51	Мембрана	Витон	Витон
52	Кольцо	Витон	Витон



ПРЕДОХРАНИТЕЛЬНЫЕ КЛАПАНЫ «ПРЕГРАН»

Пропускная способность												
DN	20×32		25×40		32×50		40×65		50×80		65×100	
do	16		20		25		32		40		50	
Ao	201		314		491		804		1257		1964	
P, (МПа)	I	II	I	II	I	II	I	II	I	II	I	II
0,05	101	121	157	200	246	294	402	483	629	738	982	1168
0,1	151	182	236	285	369	435	604	724	945	1134	1476	1771
0,15	200	244	312	380	488	590	799	960	1249	1498	1952	2342
0,2	246	300	385	469	602	728	986	1191	1541	1863	2408	2913
0,25	290	356	453	569	708	857	1160	1415	1813	2194	2833	3429
0,3	334	414	522	648	817	1017	1337	1664	2090	2605	3266	4070
0,35	375	466	585	730	916	1145	1499	1872	2343	2931	3661	4579
0,4	415	518	648	811	1014	1272	1660	2080	2596	3256	4056	5088
0,45	455	570	711	892	1112	1399	1821	2288	2847	3582	4449	5596
0,5	496	622	774	973	1210	1526	1982	2496	3099	3908	4842	6105
0,6	576	725	899	1135	1406	1780	2303	2913	3600	4559	5625	7123
0,7	656	829	1024	1298	1602	2035	2623	3329	4100	5210	6406	8140
0,8	736	933	1149	1460	1797	2289	2942	3745	4600	5862	7187	9158
0,9	815	1036	1273	1622	1991	2544	3261	4161	5098	6513	7965	10176
1,0	894	1140	1397	1784	2185	2798	3578	4577	5594	7164	8740	11193
1,2	1053	1347	1645	2109	2572	3307	4212	5410	6585	8467	10289	13228
1,4	1211	1555	1891	2433	2958	3816	4843	6242	7572	9770	11830	15264
1,6	1369	1762	2139	2758	3344	4324	5476	7074	8561	11073	13376	17299
1,8	1526	1969	2384	3082	3727	4833	6103	7907	9542	12375	14909	19334
2,0	1684	2177	2631	3407	4113	5342	6736	8739	10531	13678	16454	21369
2,2	1841	2384	2876	3731	4497	5851	7364	9571	11514	14981	17989	23404
2,4	2000	2592	3124	4056	4884	6360	7998	10400	-	16284	19537	25440
2,6	2157	2799	3370	4380	5269	6868	-	11236	-	17586	-	27475
2,8	2316	3006	3618	4705	5657	7377	-	12068	-	18889	-	29510
3,0	2472	3214	3861	5029	6038	7886	-	12900	-	20192	-	31545
3,2	2630	3421	4109	5353	-	8395	-	13733	-	31494	-	33580
3,4	-	3628	-	5678	-	8904	-	-	-	-	-	-
3,6	-	3836	-	6002	-	9412	-	-	-	-	-	-
3,8	-	4043	-	6327	-	9667	-	-	-	-	-	-
4,0	-	4250	-	6651	-	10430	-	-	-	-	-	-

Электронные версии чертежей данного оборудования (AutoCAD 2D, 3D, Компас и Revit) вы можете найти на сайте www.adl.ru

ПРЕДОХРАНИТЕЛЬНЫЕ КЛАПАНЫ «ПРЕГРАН»

Пропускная способность										
DN	80×125		100×150		125×200		150×250		200×300	
do	63		77		93		110		155	
Ao	3117		4657		6793		9503		18870	
P, (МПа)	I	II	I	II	I	II	I	II	I	II
0,05	1559	1845	2330	2773	4488	6470	6278	9051	11827	17051
0,1	2343	2811	3500	4200	5877	9018	8222	12615	15490	23766
0,15	3097	3716	4628	5431	7262	11272	10159	15769	19139	29707
0,2	3821	4622	5709	6907	8644	13527	12092	18923	22779	35649
0,25	4496	5444	6717	8134	10013	15781	14008	22077	26389	41590
0,3	5184	6376	7745	9526	11382	18036	15923	25231	29997	47531
0,35	5811	7260	8682	10820	12744	20290	17828	28385	33585	53473
0,4	6437	8066	9617	12023	14099	22545	19724	31539	37158	59414
0,45	7060	8873	10548	13225	15460	24799	21628	34692	40743	65356
0,5	7684	9680	11481	14427	16812	27054	23519	37846	44306	71297
0,6	8928	11293	13339	16832	19511	31563	27294	44154	51419	83180
0,7	10167	12907	15190	19236	22204	36071	31063	50462	58518	95063
0,8	11406	14520	17041	21641	24889	40580	34818	56770	65592	106946
0,9	12641	16133	18887	24045	27568	45089	38566	63077	-	-
1,0	13871	17747	20724	26450	30230	49598	42290	69385	-	-
1,2	16329	20974	24396	31259	35579	58616	-	-	-	-
1,4	18775	24201	28052	36068	-	-	-	-	-	-
1,6	21229	27427	31718	40877	-	-	-	-	-	-
1,8	23661	30654	35352	45687	-	-	-	-	-	-
2,0	26113	33881	-	50496	-	-	-	-	-	-
2,2	-	37108	-	-	-	-	-	-	-	-
2,4	-	40334	-	-	-	-	-	-	-	-
2,6	-	41948	-	-	-	-	-	-	-	-
2,8	-	-	-	-	-	-	-	-	-	-
3,0	-	-	-	-	-	-	-	-	-	-
3,2	-	-	-	-	-	-	-	-	-	-
3,4	-	-	-	-	-	-	-	-	-	-
3,6	-	-	-	-	-	-	-	-	-	-
3,8	-	-	-	-	-	-	-	-	-	-
4,0	-	-	-	-	-	-	-	-	-	-

I — пар, (кг/ч);
 II — воздух, (нм³/ч);
 III — вода, (л/ч);
 P — давление настройки, (МПа).

Пример заказа

«Прегран» КПП 496-01-16-ОН1-80x125-10,5 с открытой пружиной (клапан предохранительный пружинный «Прегран», полноподъемный присоединительные патрубки фланец / фланец, с подрывным рычагом, серый чугун, PN 1,6 МПа, входной патрубок DN80 выходной патрубок DN 125, давление настройки 0,65 МПа (избыточное).



ПРЕДОХРАНИТЕЛЬНЫЕ КЛАПАНЫ «ПРЕГРАН»

Предохранительные клапаны «Прегран» серии КПП 496–ОН, DN20–200, PN 1,6/4,0 МПа

Сделано в АДЛ

Применение

Для жидкостей, пара и сжатого воздуха. Используется для защиты оборудования и трубопроводов от возрастания давления выше допустимого.

Тип клапана

Полноподъемный, пружинный, угловой, фланцевый, открытой конструкции.

Назначение

Клапан предназначен для защиты систем от повышения давления выше допустимого путем сброса рабочей среды в утилизационную систему. Применяется для защиты резервуаров, трубопроводов и оборудования систем тепло-, водо-, пароснабжения и др.

Присоединение

Фланцы по DIN, ANSI (класс 150, 300)*

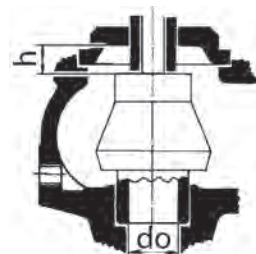
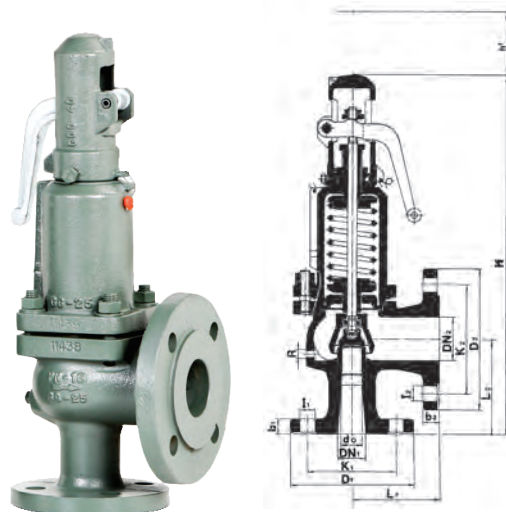
* За подробной технической информацией обращайтесь к инженерам компании АДЛ.

Технические характеристики

	496-01	496-02	496-03	496-04
Макс. доп. температура	+300°C	+350°C	+400°C	+300°C
Макс. доп. давление	1,6 МПа	4,0 МПа	4,0 МПа	4,0 МПа
Присоединение	Фланцы по DIN			

Коэффициент расхода α

Пар, газы	0,78
Жидкости	0,6
Вязкие жидкости	0,36



Высота подъема седла h

Диапазоны настройки давления срабатывания

DN, (мм)		20×32	25×40	32×50	40×65	50×80	65×100	80×125	100×150	125×200	150×250	200×300	
Давление настройки	Макс. (жидк. и газы)	PN 1,6	1,6	1,6	1,6	1,6	1,6	1,6	1,6	1,25	1,0	0,8	
		PN 4,0	4,0	4,0	4,0	3,2	3,2	3,2	2,5	2,0	1,25	1,0	0,8
	Макс. (пар)	PN 1,6	1,3	1,3	1,3	1,3	1,3	1,3	1,3	1,3	1,25	1,0	0,8
		PN 4,0	3,2	3,2	3,0	2,4	2,2	2,4	2,0	1,8	1,25	1,0	0,8
Мин.	пар	0,05	0,05	0,05	0,05	0,05	0,05	0,05	0,05	0,045	0,045	0,05	
	жидк.	0,045	0,045	0,045	0,045	0,045	0,045	0,045	0,045	0,045	0,045	0,05	

Параметры клапанов

Тип клапана	496-01					496-02				496-03					496-04							
Характеристики	Чугун GG-25					Чугун GGG-40				Сталь GP240GH (сталь 20)					Сталь (GX5CrNi19-10)							
PN, (МПа)	1,6					4,0				4,0					4,0							
Давление, (МПа)	1,6	1,44	1,28	1,12	0,96	4,0	3,5	2,8	2,4	4,0	3,92	3,8	3,6	3,2	2,8	2,2	3,56	2,76	2,49	2,26	2,1	1,96
t _{макс.} , (°C)	100	150	200	250	300	120	200	300	350	100	150	200	250	300	350	400	120	100	150	200	250	300
t _{мин.} , (°C)	-10					-10				-10 (-40°C по запросу)					-60 (-196°C — по запросу)							

Допустимые значения давления полного открытия и закрытия

Среда	Давление настройки, (МПа)	Давление полного открытия, (%)	Давление закрытия
Жидкости	< 0,3	+5	-0,03 МПа
	≥ 0,3	+5	-10%
Насыщенный пар, воздух	< 0,3	+10	-0,06 МПа
	≥ 0,3	+10	-20%

Примечание: настройка производится с шагом 0,01 МПа.

Состояние поставки

Клапан поставляется заказчику настроенным на требуемое давление начала открытия (давление настройки).



ПРЕДОХРАНИТЕЛЬНЫЕ КЛАПАНЫ «ПРЕГРАН»**Предохранительные клапаны «Прегран» серии КПП 496–ОН, DN20–200, PN 1,6/4,0 МПа**

Параметры предохранительного клапана «Прегран» серии КПП 496–ОН (фланцевое присоединение)													
DN1×DN2	20×32	25×40	32×50	40×65	50×80	65×100	80×125	100×150	125×200	150×250	200×300		
do	16	20	25	32	40	50	63	77	93	110	155		
h	7,0	9,0	12,0	12,0	18,0	18,0	20,0	29,0	-	-	-		
h/do	0,44	0,45	0,48	0,38	0,45	0,36	0,32	0,38	-	-	-		
H	350	395	420	500	555	660	710	810	860	1000	1250		
h1	112	129	129	148	148	191	191	191	-	-	-		
L1	85	95	100	115	125	140	155	175	215	225	265		
L2	95	105	110	130	145	150	170	180	220	245	260		
R	1/4"	1/4"	1/4"	1/4"	1/4"	3/8"	3/8"	3/8"	3/8"	3/8"	1/2"		
Входные фланцы	PN 1,6	D1	105	115	140	150	165	185	200	220	250	285	340
		K1	75	85	100	110	125	145	160	180	210	240	295
		l1	14	14	18	18	18	18	18	18	18	22	22
		b1	16	16	18	18	20	20	22	24	25	25	25
		NotB	4	4	4	4	4	4	8	8	8	8	8
	PN 4,0	D1	105	115	140	150	165	185	200	235	270	300	360
		K1	75	85	100	110	125	145	160	190	220	250	310
		l1	14	14	18	18	18	18	18	22	26	26	26
		b1	18	18	18	18(20)	20	22	24	24	25	27	30
		NotB	4	4	4	4	4	8	8	8	8	8	12
Выходные фланцы	PN 1,0/1,6	D2	140	150	165	185	200	220	250	285	340	395	445
		K2	100	110	125	145	160	180	210	240	295	355	400
		l2	18	18	18	18	18	18	18	22	22	26	22
		b2	18	18	20	20(18)	22(20)	24(20)	26(22)	26(22)	27(21)	28(23)	28
		NotB	4	4	4	4	8	8	8	8	12(8)	12	12
Масса, (кг)	сч	8,00	9,60	13,87	20,27	26,68	39,48	55,48	82,15	90	140	228	
	вч	8,73	10,47	15,13	22,11	29,11	43,08	60,54	89,64	-	-	-	
	Сталь	8,50	10,60	14,87	21,27	28,68	41,48	58,48	87,15	100	155	250	

ПРЕДОХРАНИТЕЛЬНЫЕ КЛАПАНЫ «ПРЕГРАН»

Пропускная способность																		
DN	20×32			25×40			32×50			40×65			50×80			65×100		
do	16			20			25			32			40			50		
Ao	201			314			491			804			1257			1964		
P, (МПа)	I	II	III	I	II	III	I	II	III	I	II	III	I	II	III	I	II	III
0,05	101	121	4310	157	200	6734	246	294	10530	402	483	17243	629	738	26958	982	1168	42120
0,1	151	182	6096	236	285	9523	369	435	14892	604	724	24385	945	1134	38125	1476	1771	59568
0,15	200	244	7466	312	380	11664	488	590	18239	799	960	29866	1249	1498	46693	1952	2342	72955
0,2	246	300	8621	385	469	13468	602	728	21060	986	1191	34486	1541	1863	53916	2408	2913	84241
0,25	290	356	9639	453	569	15058	708	857	23546	1160	1415	38556	1813	2194	60280	2833	3429	94185
0,3	334	414	10559	522	648	16495	817	1017	25793	1337	1664	42236	2090	2605	66034	3266	4070	103174
0,35	375	466	11405	585	730	17817	916	1145	27860	1499	1872	45620	2343	2931	71325	3661	4579	111441
0,4	415	518	12192	648	811	19047	1014	1272	29784	1660	2080	48770	2596	3256	76249	4056	5088	119136
0,45	455	570	12932	711	892	20202	1112	1399	31590	1821	2288	51729	2847	3582	80874	4449	5596	126362
0,5	496	622	13632	774	973	21295	1210	1526	33299	1982	2496	54527	3099	3908	85249	4842	6105	133198
0,6	576	725	14933	899	1135	23328	1406	1780	36477	2303	2913	59731	3600	4559	93386	5625	7123	145911
0,7	656	829	16129	1024	1298	25197	1602	2035	39400	2623	3329	64517	4100	5210	100868	6406	8140	157602
0,8	736	933	17243	1149	1460	26936	1797	2289	42121	2942	3745	68972	4600	5862	107833	7187	9158	168483
0,9	815	1036	18288	1273	1622	28570	1991	2544	44676	3261	4161	73156	5098	6513	114374	7965	10176	178704
1,0	894	1140	19278	1397	1784	30116	2185	2798	47092	3578	4577	77113	5594	7164	120561	8740	11193	188370
1,2	1053	1347	21118	1645	2109	32990	2572	3307	51587	4212	5410	84473	6585	8467	132068	10289	13228	206349
1,4	1211	1555	22810	1891	2433	35634	2958	3816	55720	4843	6242	91241	7572	9770	142650	11830	15264	222883
1,6	1369	1762	24385	2139	2758	38094	3344	4324	59568	5476	7074	97541	8561	11073	152490	13376	17299	238272
1,8	1526	1969	25864	2384	3082	40405	3727	4833	63181	6103	7907	103458	9542	12375	161750	14909	19334	252725
2,0	1684	2177	27263	2631	3407	42590	4113	5342	66599	6736	8739	109054	10531	13678	170499	16454	21369	266396
2,2	1841	2384	28594	2876	3731	44669	4497	5851	69850	7364	9571	114377	11514	14981	178821	17989	23404	279398
2,4	2000	2592	29865	3124	4056	46656	4884	6360	72956	7998	10400	119463	-	16284	186772	19537	25440	291822
2,6	2157	2799	31085	3370	4380	48561	5269	6868	75934	-	11236	124341	-	17586	194399	-	27475	303738
2,8	2316	3006	32258	3618	4705	50394	5657	7377	78801	-	12068	129035	-	18889	201737	-	29510	315204
3,0	2472	3214	33390	3861	5029	52163	6038	7886	81567	-	12900	133563	-	20192	208818	-	31545	326267
3,2	2630	3421	34486	4109	5353	53873	-	8395	84242	-	13733	137944	-	31494	215665	-	33580	336967
3,4	-	3628	35547	-	5678	55531	-	8904	86834	-	-	-	-	-	-	-	-	-
3,6	-	3836	36578	-	6002	57141	-	9412	89352	-	-	-	-	-	-	-	-	-
3,8	-	4043	37580	-	6327	58707	-	9667	91800	-	-	-	-	-	-	-	-	-
4,0	-	4250	38556	-	6651	60232	-	10430	94185	-	-	-	-	-	-	-	-	-

I — пар, (кг/ч);

II — воздух, (нм³/ч);

III — вода, (л/ч);

P — давление настройки, (МПа).



ПРЕДОХРАНИТЕЛЬНЫЕ КЛАПАНЫ «ПРЕГРАН»

Пропускная способность															
DN	80×125			100×150			125×200			150×250			200×300		
do	63			77			93			110			155		
Ао	3117			4657			6793			9503			18870		
Р, (МПа)	I	II	III	I	II	III	I	II	III	I	II	III	I	II	III
0,05	1559	1845	66848	2330	2773	99876	4488	6470	126790	6278	9051	178083	11827	17051	353617
0,1	2343	2811	94538	3500	4200	141246	5877	9018	179308	8222	12615	251847	15490	23766	500090
0,15	3097	3716	115785	4628	5431	172990	7262	11272	219606	10159	15769	308449	19139	29707	612483
0,2	3821	4622	133697	5709	6907	199752	8644	13527	253580	12092	18923	356166	22779	35649	707235
0,25	4496	5444	149478	6717	8134	223329	10013	15781	283511	14008	22077	398206	26389	41590	790712
0,3	5184	6376	163746	7745	9526	244645	11382	18036	310570	15923	25231	436212	29997	47531	866182
0,35	5811	7260	176865	8682	10820	264247	12744	20290	335454	17828	28385	471163	33585	53473	935583
0,4	6437	8066	189077	9617	12023	282492	14099	22545	358616	19724	31539	503695	37158	59414	1000181
0,45	7060	8873	200547	10548	13225	299628	15460	24799	380369	21628	34692	534249	40743	65356	1060852
0,5	7684	9680	211394	11481	14427	315835	16812	27054	400944	23519	37846	563148	44306	71297	1118236
0,6	8928	11293	231571	13339	16832	345980	19511	31563	439213	27294	44154	616897	51419	83180	1224966
0,7	10167	12907	250125	15190	19236	373701	22204	36071	474404	31063	50462	666325	58518	95063	1323115
0,8	11406	14520	267395	17041	21641	399504	24889	40580	507159	34818	56770	712332	65592	106946	1414469
0,9	12641	16133	283615	18887	24045	423738	27568	45089	537923	38566	63077	755542	-	-	-
1,0	13871	17747	298957	20724	26450	446659	30230	49598	567021	42290	69385	796411	-	-	-
1,2	16329	20974	327491	24396	31259	489290	35579	58616	621141	-	-	-	-	-	-
1,4	18775	24201	353731	28052	36068	528494	-	-	-	-	-	-	-	-	-
1,6	21229	27427	378154	31718	40877	564984	-	-	-	-	-	-	-	-	-
1,8	23661	30654	401093	35352	45687	599256	-	-	-	-	-	-	-	-	-
2,0	26113	33881	422790	-	50496	631671	-	-	-	-	-	-	-	-	-
2,2	-	37108	443425	-	-	-	-	-	-	-	-	-	-	-	-
2,4	-	40334	463142	-	-	-	-	-	-	-	-	-	-	-	-
2,6	-	41948	482054	-	-	-	-	-	-	-	-	-	-	-	-
2,8	-	-	-	-	-	-	-	-	-	-	-	-	-	-	-
3,0	-	-	-	-	-	-	-	-	-	-	-	-	-	-	-
3,2	-	-	-	-	-	-	-	-	-	-	-	-	-	-	-
3,4	-	-	-	-	-	-	-	-	-	-	-	-	-	-	-
3,6	-	-	-	-	-	-	-	-	-	-	-	-	-	-	-
3,8	-	-	-	-	-	-	-	-	-	-	-	-	-	-	-
4,0	-	-	-	-	-	-	-	-	-	-	-	-	-	-	-

I — пар, (кг/ч);
 II — воздух, (нм³/ч);
 III — вода, (л/ч);
 P — давление настройки, (МПа).

Пример заказа

«Прегран» КПП 496-01-16-ОН-080х125-6,5 (клапан предохранительный пружинный «Прегран», полноподъемный присоединительные патрубки фланец / фланец, с подрывным рычагом, серый чугун, PN 1,6 МПа, входной патрубок DN80 выходной патрубок DN 125, давление настройки 0,65 МПа (избыточное).



ПРЕДОХРАНИТЕЛЬНЫЕ КЛАПАНЫ «ПРЕГРАН»

Предохранительный клапан «Прегран» серии КПП 496–03–63–3Н, DN20–400, PN 6,3 МПа $t_{\text{макс.}} +400^{\circ}\text{C}$

Применение

Для водяного пара, сжатого воздуха и жидкостей. Используется для защиты оборудования и трубопроводов от возрастания давления выше допустимого.

Примечание

Стандартное исполнение — для пара и воды.

Тип клапана

Полноподъемный, пружинный, угловой, фланцевый, закрытой конструкции.

Назначение

Клапан предназначен для защиты систем от повышения давления выше допустимого путем сброса рабочей среды в утилизационную систему. Применяется для защиты резервуаров, трубопроводов и оборудования систем тепло-, водо-, пароснабжения и других систем.

Технические характеристики

Материал корпуса	Сталь GP240GH
Максимально допустимая температура	+400°C
Максимально допустимое давление	6,3
Присоединение	Фланцы по DIN

Примечание: настройка производится с шагом 0,01 МПа.

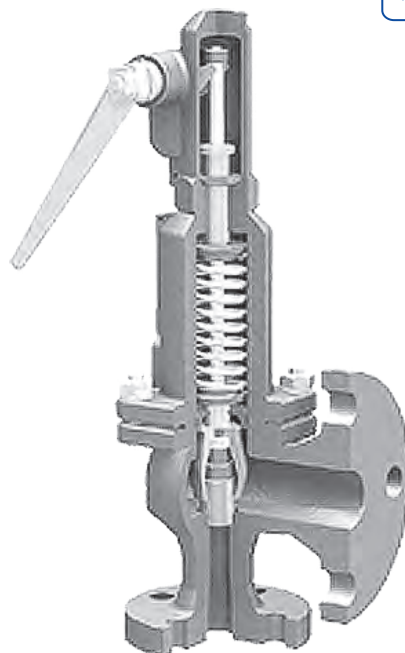
Варианты исполнения

- Р — стандартное исполнение;
- С — клапаны с ограничением хода тарелки, применяется для воды и других нейтральных жидкостей;
- G — газонепроницаемое исполнение;
- WM — для морских условий;
- B — с блокирующим винтом;
- W — с изолирующей вставкой.

Параметры предохранительных клапанов

DN	d0	A	D1					D2		S1	S2	H	H Со вставкой	Давление настройки		Масса
			PN25	PN40	PN63	PN10	PN25 PN40	Мин.	Макс.							
d1xd2	мм	мм ²	мм					мм		МПа		кг				
20x32	16	201	105	130	-	140	95	110	400	4 70	3,8	6,2	12,0			
25x40	20	314	115	140	-	150	100	110	420	4 95	3,8	6,2	14,0			
32x50	25	491	140	155	-	165	110	115	475	5 60	3,8	6,2	20,0			
40x65	32	804	150	170	-	185	130	140	535	6 40	3,0	5,0	28,0			
50x80	40	1257	165	180	-	200	145	150	650	7 60	3,0	5,0	40,0			
65x100	50	1964	185	205	-	235	155	160	685	8 15	3,0	5,0	50,0			
80x125	63	3117	200	215	-	270	190	180	790	9 35	2,3	4,0	80,0			
100x150	77	4657	235	250	-	300	210	200	940	-	1,8	3,2	130,0			
125x200	93	6793	270	295	340	360	215	220	980	-	1,2	2,5	150,0			
150x250	110	9503	300	-	405	-	225	245	1020	-	0,95	1,6	180,0			
200x300	155	18870	360	-	-	445	265	290	1210	-	0,045	1,0	300,0			
300x400	220	38010	485	-	-	565	335	370	1480	-	0,03	0,7	470,0			
400x500	280	61575	620	-	-	670	375	415	1650	-	0,025	0,45	550,0			

Сделано в АДЛ



Пример заказа

«Прегран» КПП 496–01–16–080x125–10,5 с открытой пружиной — клапан предохранительный пружинный «Прегран» полноподъемный с открытой пружиной, присоединительные патрубки фланец\фланец, с подрывным рычагом, серый чугуn, PN16МПа, входной патрубок DN80, выходной патрубок DN125, давление настройки 1,05 МПа (избыточное)

ПРЕДОХРАНИТЕЛЬНЫЕ КЛАПАНЫ «ПРЕГРАН»

Пропускная способность															
DN1×DN2	20×32			25×40			32×50			40×65			50×80		
Ао	201			314			491			804			1257		
Р(МПа)	I	II	III	I	II	III	I	II	III	I	II	III	I	II	III
0,05	123	179	3998	193	280	6246	301	438	9767	493	718	15993	771	1120	25005
0,1	132	192	4380	206	300	6842	323	469	10699	528	769	17520	826	1200	27392
0,15	148	218	5057	232	340	7901	362	532	12354	593	871	20230	927	1360	31629
0,20	166	243	5654	259	380	8833	404	594	13813	662	973	22618	1040	1520	35362
0,25	183	268	6194	286	420	9766	447	656	15131	732	1070	24777	1140	1680	38738
0,30	225	332	6925	352	519	10819	550	812	16917	900	1330	27702	1410	2080	43310
0,35	252	374	7586	394	584	11851	616	913	18532	1010	1490	30346	1580	2340	47444
0,40	280	415	8194	438	648	12801	684	1010	20017	1120	1660	32777	1750	2600	51245
0,45	316	470	8940	493	735	13967	771	1150	21840	1260	1880	35763	1970	2940	55913
0,50	359	539	9794	561	841	15300	878	1320	23925	1440	2150	39176	2250	3370	61250
0,60	449	677	11309	701	1060	17667	1100	1650	27626	1790	2710	45237	2810	4240	70725
0,70	538	815	12644	840	1270	19752	1310	1990	30887	2150	3260	50577	3360	5100	79073
0,80	625	953	13851	977	1490	21638	1530	2330	33835	2500	3810	55404	3910	5960	86621
0,90	799	1230	15993	1250	1920	24985	1950	3000	39069	3200	4920	63975	5000	7690	100021
1,0	974	1500	17881	1520	2350	27934	2380	3680	43681	3900	6020	71526	6100	9410	111827
1,2	1150	1780	19588	1790	2780	30600	2800	4350	47850	4590	7120	78353	7170	11140	122500
1,4	1320	2060	21157	2070	3210	33052	3230	5020	51684	5300	8230	84631	8280	12860	132316
1,6	1500	2330	22618	2330	3640	35334	3650	5700	55252	5970	9330	90475	9340	14590	141451
1,8	1670	2610	23990	2610	4070	37478	4080	6370	58604	6680	10430	95963	10440	16310	150032
2,0	1850	2880	25288	2880	4510	39505	4510	7050	61774	7380	11540	101154	11550	18040	158147
2,2	2020	3160	26522	3160	4940	41433	4940	7720	64789	8090	12640	106091	12650	19770	165866
2,4	2200	3440	27702	3440	5370	43276	5370	8400	67670	8800	13750	110809	13750	21490	173242
2,6	2380	3710	28833	3710	5800	45043	5800	9070	70433	9500	14850	115333	14860	23220	180316
2,8	2470	3990	29921	3860	6230	46743	6040	9740	73092	9890	15950	119687	15460	24940	187123
3,0	2730	4260	30972	4260	6660	48384	6670	10420	75658	10620	17060	123888	17070	26670	193690
3,2	2910	4540	31987	4540	7090	49970	7100	11090	78139	11620	18160	127951	18170	28390	200043
3,4	3100	4820	32972	4840	7520	51508	7570	11760	80544	12400	19260	131889	19390	30120	206199
3,6	3280	5090	33928	5120	7950	53002	8010	12440	82879	13110	20370	135712	20500	31840	212177
3,8	3460	5370	34857	5400	8390	54454	8440	13110	85150	13820	21470	139431	21610	33570	217991
4,0	3630	5640	35763	5680	8820	55869	8870	13790	87362	14530	22570	143053	22720	35300	223655
4,4	3990	6200	37509	6230	9680	58596	9740	15130	91626	15950	24780	150036	24940	38750	234571
4,8	4370	6750	39176	6820	10540	61201	10670	16480	95700	17480	26990	156707	27320	42200	245001
5,2	4730	7300	40776	7380	11400	63700	11550	17830	99608	–	–	–	–	–	–
5,6	5080	7850	42315	7940	12260	66105	12420	19200	103368	–	–	–	–	–	–
6,2	5640	8680	44525	8810	13560	69556	13780	21200	108765	–	–	–	–	–	–
DN1×DN2	65×100			80×125			100×150			125×200			150×250		
Ао	1964			3117			4657			6793			9503		
Р(МПа)	I	II	III	I	II	III	I	II	III	I	II	III	I	II	III
0,05	1200	1750	39069	1910	2780	62006	2860	4160	92641	4170	6070	135132	5830	8490	189042
0,1	1290	1880	42798	2050	2980	67924	3060	4450	101483	4460	6490	148030	6250	9080	207085
0,15	1450	2130	49419	2300	3370	78432	3430	5040	117182	5010	7360	170930	7010	10290	239121
0,20	1620	2370	55252	2570	3770	87690	3840	5630	131014	5600	8220	191106	7830	11500	267346
0,25	1790	2620	60526	2840	4160	96059	4240	6220	143519	6180	9070	209346	8650	12690	292863
0,30	2200	3250	67670	3500	5150	107397	5220	7700	160459	7610	11230	234056	10640	15710	327430
0,35	2460	3650	74129	3910	5800	117648	5840	8660	175774	8520	12630	256395	11930	17670	358682
0,40	2740	4060	80609	4340	6440	127074	6490	9620	189858	9470	14030	276939	13250	19620	387421
0,45	3080	4600	87362	4890	7290	138650	7310	10900	207152	10660	15900	302165	14920	22240	422711
0,50	3510	5260	95700	5570	8350	151883	8320	12480	226923	12140	18200	331005	16990	25470	463057
0,60	4380	6620	110505	6960	10500	175380	10400	15690	262029	15160	22890	382212	21210	32020	534692
0,70	5260	7960	123549	8340	12640	196080	12470	18890	292957	18180	27550	427326	25440	38540	597804
0,80	6110	9310	135341	9700	14770	214795	14500	22070	320918	21140	32200	468112	29570	45040	654861
0,90	7810	12010	156278	12390	19060	248024	18510	28480	370565	27000	41540	540530	37770	58110	756169
1,0	9520	14710	174724	15110	23340	277300	22580	34870	414304	32940	50870	604331	46070	71160	845423
1,2	11200	17400	191401	17780	27620	303767	26560	41260	453847	38750	60190	662011	54200	84200	926114
1,4	12940	20100	206737	20530	31900	328106	30680	47660	490211	44750	69510	715054	62600	97250	1000318
1,6	14590	22790	221011	23150	36180	350760	34590	54050	524058	50460	78840	764425	70590	110290	1069384
1,8	16310	25490	234418	25890	40450	372037	38680	60440	555847	56430	88170	810795	–	–	–
2,0	18040	28190	247098	28630	44730	392161	42780	66840	585914	62400	97490	854653	–	–	–
2,2	19760	30880	259158	31370	47070	411302	46870	73230	614512	68360	106820	896367	–	–	–
2,4	21490	33580	270682	34110	53300	429591	50960	79620	641837	74330	116140	936225	–	–	–
2,6	23220	36270	281735	36850	57570	447133	55050	86020	668045	–	–	–	–	–	–
2,8	24160	38960	292370	38340	61810	464011	57280	92410	693263	–	–	–	–	–	–
3,0	26670	41670	302632	42320	66130	480298	63230	98800	717596	–	–	–	–	–	–
3,2	28390	44360	312557	45060	70400	496049	67330	105190	741130	–	–	–	–	–	–
3,4	30290	47060	322176	48080	74690	511316	–	–	–	–	–	–	–	–	–
3,6	32030	49760	331517	50830	78970	526140	–	–	–	–	–	–	–	–	–
3,8	33770	52450	340601	–	–	–	–	–	–	–	–	–	–	–	–
4,0	35500	55150	349449	–	–	–	–	–	–	–	–	–	–	–	–
4,4	38970	60540	366506	–	–	–	–	–	–	–	–	–	–	–	–
4,8	42690	65930	382803	–	–	–	–	–	–	–	–	–	–	–	–

Электронные версии чертежей данного оборудования (AutoCAD 2D, 3D, Компас и Revit) вы можете найти на сайте www.adl.ru

ПРЕДОХРАНИТЕЛЬНЫЕ КЛАПАНЫ «ПРЕГРАН»

Пропускная способность									
DN1×DN2	200×300			300×400			400×500		
Ао	18870			38010			61575		
Р(МПа)	I	II	III	I	II	III	I	II	III
0,05	11900	17310	324327	22680	32990	653295	36740	53440	1058318
0,06	12700	18540	355283	24200	35330	715649	39210	57240	1159330
0,08	14360	21000	410245	27360	40020	826361	44320	64820	1338679
0,1	15980	23460	458668	30450	44700	923899	49330	72410	1496688
0,12	17660	25920	502446	33640	49380	1012081	54500	79990	1639540
0,15	20060	29600	561752	38220	56400	1131541	61910	91380	1833061
0,18	22470	33290	615368	42820	63430	1239541	69360	102750	2008018
0,21	24960	36970	664673	47560	70450	1338858	77040	114130	2168908
0,25	28010	41890	725218	53380	79820	1460814	86470	129300	2366472
0,3	32060	48030	794437	61090	91530	1600241	98970	148270	2592341
0,4	39960	60320	917337	76150	114940	1847799	123360	186200	2993377
0,5	47920	72610	1025614	91310	138360	2065903	–	–	–
0,6	55720	84900	1123503	106160	161770	2263083	–	–	–
0,8	71160	109470	1297310	–	–	–	–	–	–
1,0	86800	134050	1450437	–	–	–	–	–	–

Пример заказа

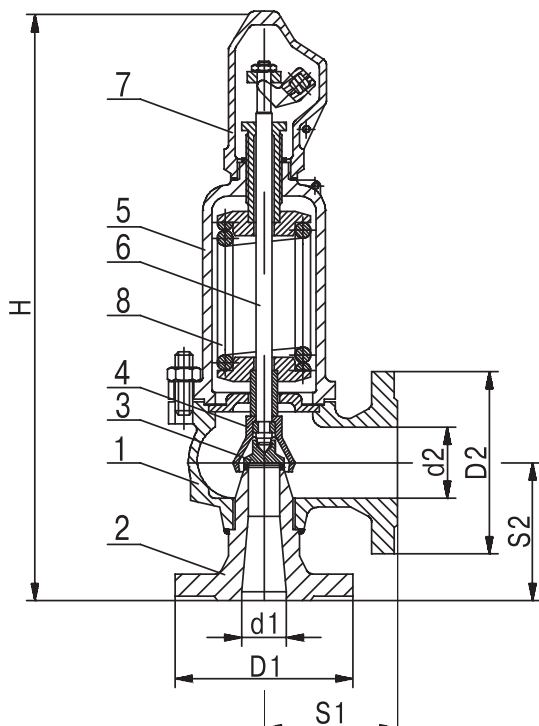
«Прегран» КПП 496–03–63–3Н–200×300–6,5 (клапан предохранительный пружинный «Прегран», полноподъемный, присоединительные патрубки Фланец/Фланец, с подрывным рычагом, стальной, PN 6,3 МПа, входной патрубок DN200, выходной патрубок DN300, давление настройки 0,65 МПа (избыточное)).

Состояние поставки

Клапан поставляется заказчику настроенным на требуемое давление начала открытия (давление настройки).



ПРЕДОХРАНИТЕЛЬНЫЕ КЛАПАНЫ «ПРЕГРАН»



Спецификация

1	Корпус	GP240GH (Сталь 20Л)
2	Седло	GP240GH (Сталь 20Л)
3	Тарелка	GX5CrNi19-10 (10X18H10T)
4	Колокол	EN-GJS-400-15 (GGG40)
5	Колпак	GP240GH (Сталь 20Л)
6	Стержень	X17CrNi16-2 (20X17H2)
7	Капюшон	GP240GH (Сталь 20Л)
8	Пружина	51CrV4 (50XГФА)

Диапазоны настройки давления срабатывания

DN, (мм)	Давление настройки, (МПа)			
	Максимальное (жидк. и газы)	Максимальное (пар)	Минимальное	
			пар	Жидк.
200×300	1,0	1,0	0,045	0,045
300×400	0,7	0,7	0,03	0,03
400×500	0,45	0,45	0,025	0,025

Коэффициент истечения и допустимые значения давления полного открытия

Тип клапана	DN, (мм)	Исполнение клапанов				
		Для паров и газов α		С ограниченным ходом		
		b1 = 0,01 МПа (p ≤ 0,1 МПа) или b1 = 10% МПа 1 < p ≤ 0,14 МПа	b1 = 0,01 МПа p > 0,14 МПа	Для жидкостей αс		Для паров и газов α Коэффициент для паров и газов b1 = 10%
				b1=10%	b1=25%	
496	200×300	0,7	0,74	0,01	0,21	-
	300×400	0,54	0,7	0,01	0,19	
	400×500	0,54	0,7	0,01	0,16	

ПРЕДОХРАНИТЕЛЬНЫЕ КЛАПАНЫ «ПРЕГРАН»

Предохранительный клапан «Прегран» серии КПП 496–03–100–ЗН, DN25–100, PN 10,0 МПа $t_{\text{макс.}} +400^{\circ}\text{C}$

Применение

Для водяного пара, сжатого воздуха и жидкостей.

Примечание

Стандартное исполнение — для пара.

Тип клапана

Полноподъемный, пружинный, угловой, фланцевый, закрытой конструкции.

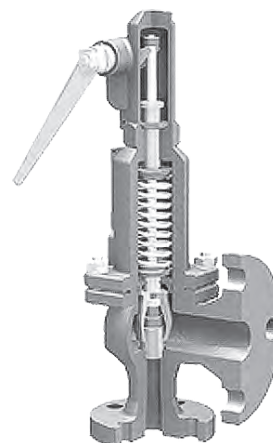
Назначение

Клапан предназначен для защиты систем от повышения давления выше допустимого путем сброса рабочей среды в утилизационную систему. Применяется для защиты резервуаров, трубопроводов и оборудования систем тепло-, водо-, пароснабжения и других систем.

Технические характеристики

Материал корпуса	GP240GH (Сталь 20Л)
Максимально допустимая температура	400°C
Максимально допустимое давление	10,0 МПа
Присоединение	фланцы по DIN

Примечание: настройка производится с шагом 0,01 МПа.



Сделано в АДЛ

Варианты исполнения

- P — стандартное исполнение;
- C — клапаны с ограничением хода тарелки, применяется для воды и других нейтральных жидкостей;
- G — газонепроницаемое исполнение;
- WM — для морских условий;
- B — с блокирующим винтом;
- W — с изолирующей вставкой.

Диапазоны настройки давления срабатывания

DN, (мм)	Давление настройки, (МПа)			
	Максимальное (жидк. и газы)	Максимальное (пар)	Мин. пар	Мин. жидк.
25x40	9,5	9,5	6,0	6,0
32x50	9,5	9,5	6,0	6,0
40x65	9,5	9,5	4,8	4,8
50x80	9,5	9,5	4,8	4,8
65x100	9,5	9,5	4,8	4,8
80x125	7,8	7,8	3,8	3,8
100x150	6,2	6,2	3,0	3,0

Коэффициент истечения и допустимые значения давления полного открытия

Тип клапана	DN, (мм)	Исполнение клапанов		
		Для паров и газов α	С ограниченным ходом	
			Для жидкостей α_c	Для паров и газов α
Стандартное исполнение	от 25x40 до 100x150	$b_1 = 10\%$ 0,78	$b_1 = 10\%$ 0,28	$b_1 = 10\%$ 0,36

Размеры, (мм)

DN1 × DN2	Седло		Вход. фланец	Выход. фланец	Толщина входного фланца		Выход. фланец	S1	S2	Слив конденсата, (дюйм)	H	Масса, (кг)
	Проход	Сечение	PN 6,3 МПа	PN 10,0 МПа	PN 6,3 МПа	PN 10,0 МПа	PN 2,5/4,0 МПа					
			D1	D2								
25x40	16	201	140	140	24	24	150	100	120	1/4	430	15
32x50	20	314	155	155	24	24	165	110	125	1/4	485	20
40x65	25	491	170	170	28	28	185	130	140	1/4	535	28
50x80	32	804	180	195	26	30	200	145	150	1/4	650	40
65x100	40	1257	205	220	26	34	235	155	165	3/8	685	50
80x125	50	1964	215	230	28	36	270	190	185	3/8	790	80
100x150	63	3117	250	-	30	-	300	210	200	3/8	940	130

ПРЕДОХРАНИТЕЛЬНЫЕ КЛАПАНЫ «ПРЕГРАН»

Предохранительный клапан «Прегран» серии КПП 496–03–100–ЗН, DN25–100, PN 10,0 МПа $t_{\text{макс.}} +400^{\circ}\text{C}$

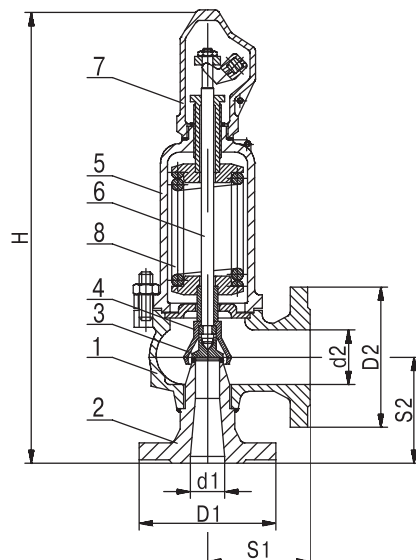
Спецификация		
1	Сопло входное	20,13CrMo4-5 (15CrM)
2	Корпус	GP240GH (Сталь 20Л)
3	Тарелка	X39CrMo17-1
4	Колокол	EN-GJS-400-15 (GGG40)
5	Колпак	GP240GH (Сталь 20Л)
6	Стержень	X20Cr13 (20Cr13)
7	Крышка	EN-GJS-400-15 (V42-12)
8	Пружина	51CrV4 (50XГФА)

Состояние поставки

Клапан поставляется заказчику настроенным на требуемое давление начала открытия (давление настройки).

Пример заказа

Предохранительный клапан «Прегран» КПП 496–03–100–ЗН–25×40–90 (клапан предохранительный «Прегран» стальной фланцевый, PN 10,0 МПа, входной патрубок DN 25, выходной патрубок DN40, давление настройки 9,0 МПа).



Пропускная способность

DN	25×40			32×50			40×60			50×80			65×100			80×125			100×150		
	d0	A0	P, (МПа)	I	II	III	I	II	III	I	II	III	I	II	III	I	II	III	I	II	III
3,0	-	-	-	-	-	-	-	-	-	-	-	-	-	-	-	-	-	-	42,32	50,87	251,95
3,2	-	-	-	-	-	-	-	-	-	-	-	-	-	-	-	-	-	-	45,06	54,15	260,55
3,4	-	-	-	-	-	-	-	-	-	-	-	-	-	-	-	-	-	-	48,08	57,45	268,19
3,6	-	-	-	-	-	-	-	-	-	-	-	-	-	-	-	-	-	-	50,83	60,75	276,00
3,8	-	-	-	-	-	-	-	-	-	-	-	-	-	-	-	33,77	40,35	178,66	53,59	64,04	283,55
4,0	-	-	-	-	-	-	-	-	-	-	-	-	-	-	-	35,5	42,42	183,30	56,34	67,32	290,91
4,4	-	-	-	-	-	-	-	-	-	-	-	-	-	-	-	38,97	46,57	192,24	61,95	73,91	305,09
4,8	-	-	-	-	-	-	10,67	12,68	50,20	17,48	20,76	82,20	27,32	32,46	128,52	42,69	50,72	200,8	67,75	80,49	318,68
5,2	-	-	-	-	-	-	11,55	13,72	52,25	18,91	22,46	85,55	29,56	35,12	133,76	46,18	54,86	209,00	73,30	87,08	331,68
5,6	-	-	-	-	-	-	12,42	14,77	54,22	20,33	24,16	88,78	31,79	37,77	138,81	49,67	59,02	216,88	78,84	93,65	344,21
6,0	3,76	6,46	22,97	5,87	10,10	35,88	13,33	15,79	56,11	21,82	25,86	91,87	34,12	40,42	182,02	53,30	63,16	224,44	84,61	100,24	356,20
6,2	5,64	6,68	23,35	8,81	10,43	36,49	13,78	16,31	57,05	22,57	26,71	93,42	35,28	41,75	203,63	55,12	65,24	228,22	87,49	103,53	362,19
6,5	5,97	6,90	23,91	9,32	10,93	37,36	14,58	17,08	58,52	23,87	27,98	95,65	37,32	43,75	149,55	58,31	68,35	233,66	-	-	-
7,0	6,42	7,52	24,82	10,08	11,75	38,77	15,77	18,38	60,62	26,02	30,10	99,26	40,91	47,06	155,19	63,08	73,54	242,48	-	-	-
7,5	6,87	8,05	25,69	10,80	12,58	40,13	16,88	19,68	62,75	27,86	32,22	102,80	43,80	50,38	160,64	67,53	78,72	250,99	-	-	-
7,8	7,14	8,37	26,19	11,23	13,08	40,92	17,55	20,45	63,99	28,96	33,50	104,77	45,53	52,37	163,80	70,1	81,86	260,40	-	-	-
8,0	7,32	8,58	26,53	11,51	13,42	41,44	18,00	20,98	64,81	29,69	34,35	106,10	46,68	53,70	165,91	-	-	-	-	-	-
8,5	7,78	9,12	27,35	12,22	14,25	42,72	19,11	22,27	66,80	31,53	36,47	109,40	49,57	57,02	171,01	-	-	-	-	-	-
9,0	8,23	9,65	28,14	12,93	15,07	43,96	20,22	23,57	68,74	33,36	38,59	112,60	52,45	60,34	175,97	-	-	-	-	-	-
9,5	8,68	10,18	28,91	13,64	15,90	45,16	21,33	24,86	70,62	35,20	40,72	115,60	55,34	63,65	180,80	-	-	-	-	-	-

I — пар, (т/ч);
 II — воздух, (м³/ч);
 III — вода, (м³/ч).



РЕГУЛИРУЮЩИЕ КЛАПАНЫ С ПИЛОТНЫМ УПРАВЛЕНИЕМ «ГРАНРЕГ»

Маркировка клапанов «Гранрег» серии КАТ

КАТ10	/	01	(06)	01	43	-	02	-	01	-	050	-	16	-	11	-	Ф/Ф
1		2	3	4	5		6		7		8		9		10		11

1 | Серия клапана

2 | Модель клапана

3 | **Функция обвязки**
(для моделей с пилотным управлением)
см. Описание моделей

4 | **Дополнительная функция обвязки**
(для моделей с пилотным управлением,
при необходимости)
см. Описание моделей

5 | **Исполнение клапана:**

01	Стандартное
02	Нестандартное

6 | **Величина коэффициента пропускной способности Kvs, м³/ч**
(не используется для клапанов воздушных)

7 | **Материал корпуса**

01	Серый чугун
02	Высокопрочный чугун
03	Углеродистая сталь
04	Нержавеющая сталь
05	Бронза
06	Латунь
07	Пластик
08	SuperDuplex

8 | **Тип корпуса**

01	Прямой проходной
02	Угловой
03	С одним присоединительным патрубком

9 | **Условный диаметр DN, (мм)**

10 | **Условное давление PN, (бар)**

11 | **Верхний предел диапазона регулирования, (бар)**
(не используется для клапанов воздушных)

12 | **Тип присоединения**

Ф/Ф	Фланцевое
Р/Р	Резьбовое
С/С	Под сварку

РЕГУЛИРУЮЩИЕ КЛАПАНЫ С ПИЛОТНЫМ УПРАВЛЕНИЕМ «ГРАНРЕГ»

КАТ10, КАТ20 для жидких неагрессивных сред t до $+80^{\circ}\text{C}$

Описание

Клапаны серии КАТ10 (синий корпус), КАТ20 (красный корпус*) — новейшая линия клапанов с пилотным управлением. Клапаны созданы в соответствии с требованиями к особо ответственным системам водоснабжения.

Характеристики клапанов

- Класс герметичности А.
- Возможность регулирования потока среды при расходах, близких к нулю, при этом нет необходимости в установке специальных устройств, например, дроссельных клапанов, байпасных кранов и т. д.
- Обеспечение минимальных потерь давления при полностью открытым клапане.
- Расположение верхней направляющей штока вне протоочной части исключает засорение данного узла и позволяет обеспечить надежную работу клапана без заклиниваний.
- Отсутствие дополнительных уплотнений по штоку.
- Встроенный фильтр с автоматической промывкой в пилотной обвязке позволяет увеличить срок службы и надежность клапана в целом.
- Возможность комплектации клапанов обвязкой, необходимой для выполнения задач именно под требования Вашей системы.
- Ремонтопригодность и простота в обслуживании в условиях неспециализированной мастерской.

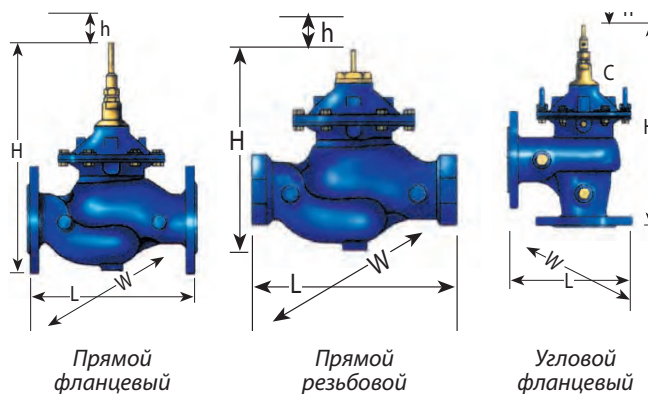
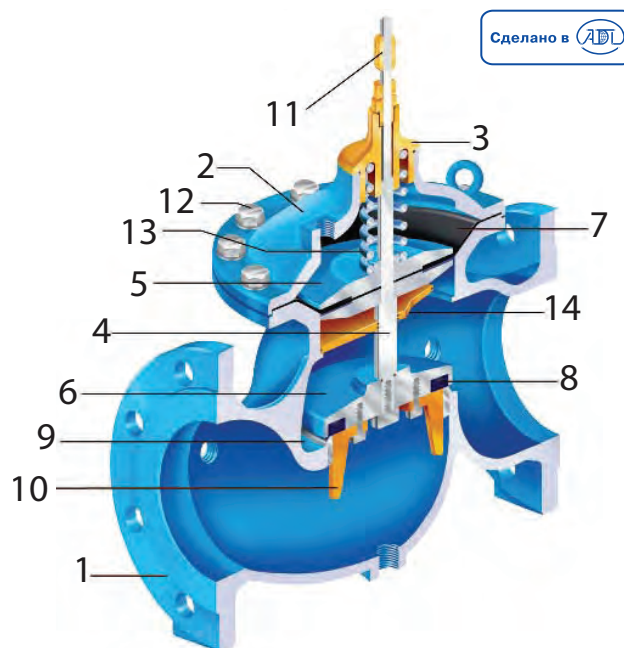
Технические характеристики

Присоединение	Фланцы DN40–800
Условное давление	PN 1,6–2,5 МПа
Рабочая температура	0...+80°C (+130°C по запросу)
Выходное давление	0,05–1,6 МПа

Спецификация

1	Корпус	Высокопрочный чугун, GGG40, Углеродистая сталь, WCB Нержавеющая сталь
2	Крышка	Высокопрочный чугун, GGG40, Углеродистая сталь, WCB Нержавеющая сталь
3	Верхняя направляющая	Бронза
4	Шток	Нержавеющая сталь
5	Диск диафрагмы	Сталь, нержавеющая сталь
6	Диск плунжера	Сталь, нержавеющая сталь
7	Диафрагма	Армированная EPDM
8	Уплотнение плунжера	EPDM
9	Седло	Нержавеющая сталь
10	Нижняя направляющая	Бронза, нержавеющая сталь
11	Индикатор положения	Нержавеющая сталь
12	Болты и гайки	Нержавеющая сталь
13	Пружина	Нержавеющая сталь
14	Разделительный диск	Бронза
15	Покрытие (внутреннее)	Полиэстер

* Чаще всего используются в системах пожаротушения. Сертификат пожарной безопасности в комплект поставки не входит.



Особенности конструкции

- Корпус клапана может быть изготовлен из различных материалов, устойчивых к большим механическим и гидравлическим нагрузкам. В стандарте клапан изготавливается из высокопрочного чугуна.
- Стандартный клапан с одиночной камерой управления обеспечивает бесперебойную работу и точное регулирование. Если возникает необходимость в двойной камере управления, устанавливается дополнительный разделительный диск без демонтажа клапана из трубопровода.
- Седло, плунжер и направляющие могут быть выполнены из нержавеющей стали или алюминивно-бронзового сплава.
- Возможность комплектации клапанов дополнительным устройством, обеспечивающим снижение скорости закрытия для предотвращения гидравлических ударов.
- Механический индикатор положения (опция).
- Все присоединения для подключения пилотной обвязки выполнены из нержавеющей стали.



РЕГУЛИРУЮЩИЕ КЛАПАНЫ С ПИЛОТНЫМ УПРАВЛЕНИЕМ «ГРАНРЕГ»

Габаритные размеры прямого клапана с фланцевыми соединениями

DN, (мм), (дюйм)	40 (1 1/2)	50 (2)	65 (2 1/2)	80 (3)	100 (4)	150 (6)	200 (8)	250 (10)	300 (12)	350 (14)	400 (16)	450 (18)	500 (20)	600 (24)	700 (28)	800 (32)
L	230	230	292	310	350	480	600	730	850	980	1100	1200	1250	1450	1650	1850
H	185	185	185	230	240	330	390	520	635	635	855	855	855	1574	1675	1675
h	140	140	140	170	180	230	300	390	450	450	590	600	600	740	860	860
W	153	170	185	200	235	330	415	525	610	610	850	850	850	1100	1100	1090
R	82,5	82,5	92,5	100	110	142,5	172,5	205	230	272	290	310	357,5	490	498	603
P (управление)	1/2" NPT									2" BSP						
P (управление)	1/4" NPT					1/4", 1/2" NPT		1/2" NPT			2" BSP					
Масса, (кг)	12	12	13	22	37	80	157	245	405	510	822	945	980	1950	2070	2600
Объем камеры (л)	0,1	0,1	0,1	0,3	0,7	1,5	4,3	9,7	18,6	18,6	50	50	50	84	84	84

Размеры прямого клапана с резьбовым присоединением, (мм)

DN, (дюйм)	50 (2)	80 (3)	100 (4)	150 (6)	200 (8)	250 (10)
AL	208	250	195	405	505	585
АН	240	415	445	570	635	832
AW	170	200	235	330	415	495
AR	107	138	147	180	302	338
AB	125	150	173	240	300	338
Масса, (кг)	12	20	37	76	84	515

Размеры углового клапана с фланцевым присоединением, (мм)

DN, (дюйм)	40 (1 1/2)	50 (2)
TL	215	215
TH	185	185
H	140	140
TW	129	129
TR	62	62
Масса, (кг)	7	7

Указанные габаритные размеры приведены для клапана без обвязки. Установка контура управления увеличивает габариты в зависимости от типоразмера до 25 см в каждую сторону. при монтаже нескольких клапанов необходимо минимум 120 см свободного пространства между ними

Гидравлические характеристики

DN, мм (дюйм)	40 (1 1/2)	50 (2)	65 (2 1/2)	80 (3)	100 (4)	150 (6)	200 (8)	250 (10)	300 (12)	350 (14)	400 (16)	450 (18)	500 (20)	600 (24)	700 (28)	800 (32)
Мин. расход, (м³/ч)	<1 *															
Макс. расход, (м³/ч)	25	40	40	100	160	350	620	970	1400	1900	2500	3100	3600	5600	7600	8135
Прямые клапаны																
Коэффициент расхода, Kvs	43	43	43	103	167	407	676	1160	1600	1600	3000	3150	3300	7000	7000	7000
Коэффициент потери давления	2,2	5,4	15,4	6,7	5,6	4,8	5,5	4,5	5	9	3,8	6	5,9	4,2	7,8	13,4
Клапаны регулирующие с угловым типом корпуса																
Коэффициент расхода, Kvs	60	60	-	140	190	460	770	1310								
Коэффициент потери давления	1,3	2,8	-	3,3	4,3	4,3	4,2	3,6								

* зависит от параметров системы. Необходимо уточнять при подборе оборудования.

Формула расчета потери давления

$$H = 0,1K \times \frac{V^2}{2g}$$

H — потери давления, (МПа);

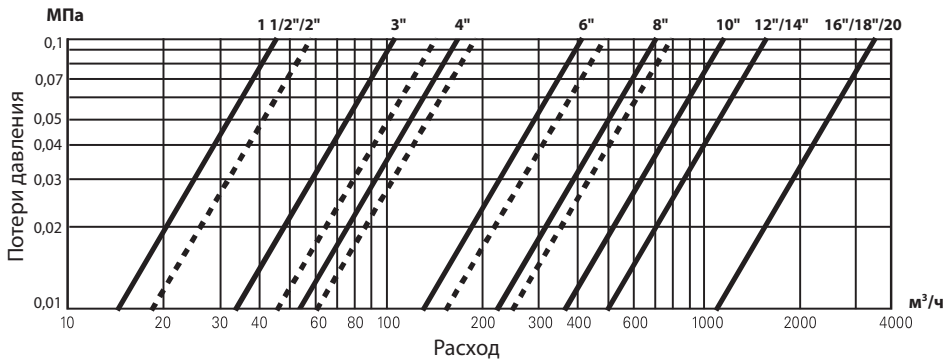
K — коэффициент потери давления, (бар/м);

V — скорость среды, (м/с);

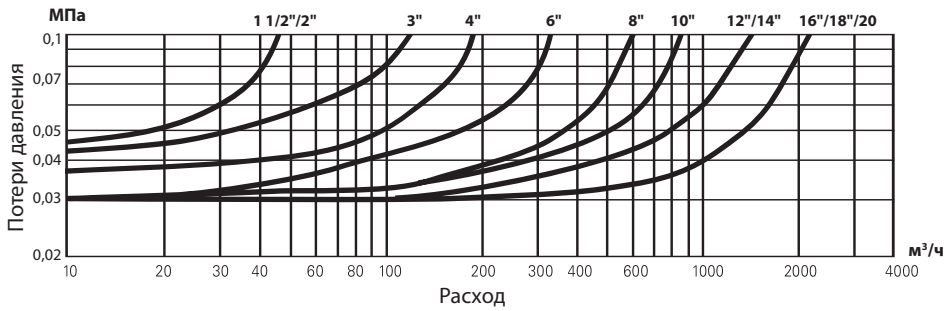
g — ускорение свободного падения, (м/с²).

РЕГУЛИРУЮЩИЕ КЛАПАНЫ С ПИЛОТНЫМ УПРАВЛЕНИЕМ «ГРАНРЕГ»

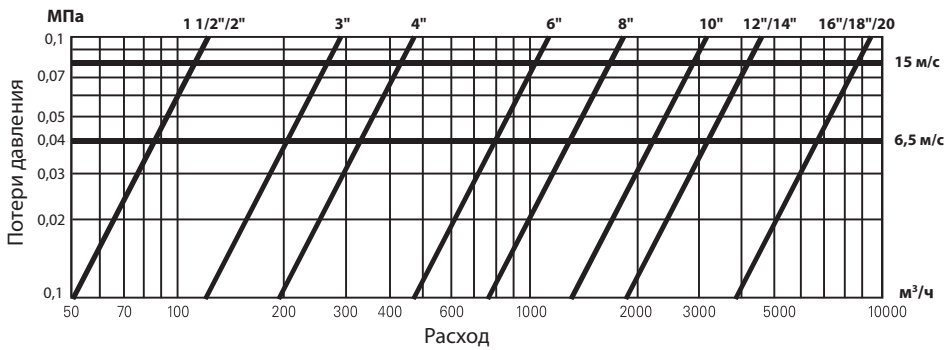
Графики потери давления



Для клапанов, управляемых соленоидами, редукционных клапанов с трехходовым пилотом, клапанов для управления расходом, клапанов для управления насосами.

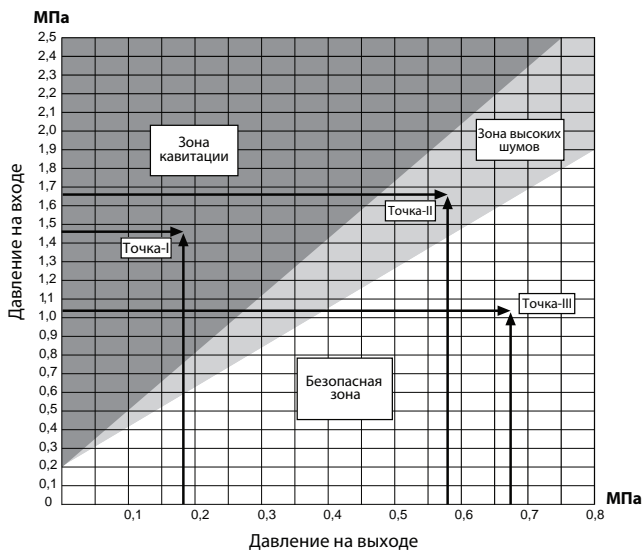


Для перепускных клапанов, пропорционального снижения давления, клапанов с электронным управлением, клапанов, поддерживающих разность давления, для поплавковых клапанов.



Для предохранительных клапанов, клапанов защиты от гидроудара.

Данные по кавитации



Формула расчета риска кавитации:

$$Q_c \leq \frac{P_1 + 0,09}{P_1 - P_2}$$

Q_c — 1,45;

P_1 — входное давление, (МПа);

P_2 — выходное давление, (МПа);

Если неравенство **выполняется** — кавитации нет;

Если неравенство **не выполняется** — есть риск кавитации.



РЕГУЛИРУЮЩИЕ КЛАПАНЫ С ПИЛОТНЫМ УПРАВЛЕНИЕМ «ГРАНРЕГ»

КАТ11, КАТ21 для жидких неагрессивных сред t до $+60^{\circ}\text{C}$

Описание

Клапаны серии КАТ11 (синий корпус), КАТ21 (красный корпус*) представляют собой клапаны, где запорный орган выполнен в виде армированной диафрагмы.

Клапаны КАТ11 (КАТ21) используются для обеспечения широкого спектра функций управления и регулирования в системах водоснабжения, канализации, пожаротушения, технологических процессах в промышленности и сельском хозяйстве.

Клапаны управляются давлением жидкости, имеющимся в линии, либо давлением от внешнего источника, которое должно быть выше или равно давлению в линии.

Простота конструкции клапанов серии КАТ11 (КАТ21) обеспечивает их легкое обслуживание без демонтажа из трубопровода. Обслуживание может выполняться необученным персоналом, использующим базовые инструменты.

Отсутствуют оси, подшипники, уплотнения, которые подвержены коррозии. Нет износа и повреждений при работе с жидкостями, имеющими абразивные включения или агрессивными растворами.

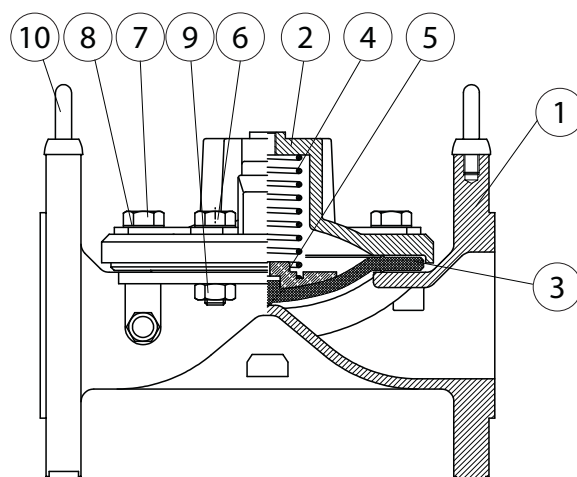
Характеристики клапанов

- Единственная подвижная деталь — армированная диафрагма.
- Возможность управления от внешних источников энергии.
- Возможность комплектации клапанов дополнительным устройством, обеспечивающим снижение скорости закрытия для предотвращения гидравлических ударов.
- Все присоединения для подключения пилотной обвязки выполнены из нержавеющей стали.
- Встроенный фильтр с автоматической промывкой в пилотной обвязке позволяет увеличить срок службы и надежность клапана в целом.

Особенности конструкции

- Простота конструкции.
- Исключительно низкие потери давления при высоких расходах.
- Возможность регулировки при расходах от близких к нулю до максимальных — без использования дросселирующих регуляторов или байпасных кранов.
- Подходит для любых натуральных жидкостей, морской воды, промышленных стоков.
- Широкий выбор материалов, покрытий и типов диафрагм.
- Все модели клапанов могут применяться для разнообразных функций управления при использовании пилотных регуляторов.

Сделано в АДЛ



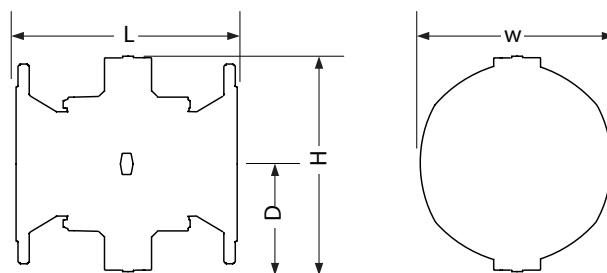
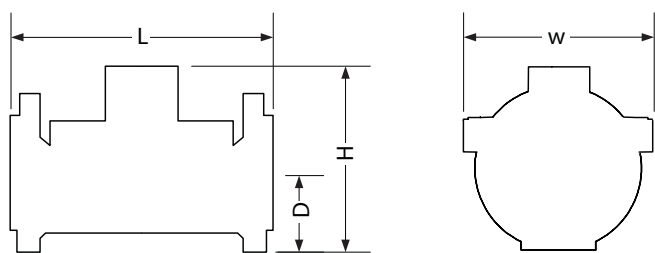
Технические характеристики

Присоединение	Фланцы DN50–800, резьба DN20–80
Условное давление	PN 1,6–2,5 МПа
Рабочая температура	0...+60°C
Выходное давление	0,05–1,6 МПа

Спецификация

1	Корпус	Высокопрочный чугун, GGG40, серый чугун GG25
2	Крышка	
3	Диафрагма	Натуральная резина, армированная нейлоном
4	Пружина	Нержавеющая сталь
5	Опора пружины	
6, 7	Болты	Углеродистая сталь с гальваническим покрытием
8	Шайба	
9	Гайка	
10	Монтажное кольцо	

* Чаще всего используются в системах пожаротушения. Сертификат пожарной безопасности в комплект поставки не входит.



РЕГУЛИРУЮЩИЕ КЛАПАНЫ С ПИЛОТНЫМ УПРАВЛЕНИЕМ «ГРАНРЕГ»

КАТ11, КАТ21 для жидких неагрессивных сред t до +60°C

Номинальный диаметр		L		H		D		W		Масса, (кг)		
мм	дюйм	мм	дюйм	мм	дюйм	мм	дюйм	мм	дюйм	литой чугун	высоко-прочный чугун	бронза
50	2	200	7,87	166	6,54	85	3,35	166	6,54	7,2	7,7	8
65	2,5	200	7,87	200	7,87	105	4,13	200	7,87	11	11,8	-
80LF	323	200	7,87	202	7,95	105	4,13	200	7,87	11	11,8	-
80	3	285	11,22	200	7,87	105	4,13	200	7,87	17	18,2	19
100	4	305	12,01	230	9,06	110	4,33	230	9,06	22	24	24
150	6	390	15,35	314	12,36	145	5,71	300	11,8	46	49	51
200LF	868	385	15,16	350	13,78	170	6,69	365	14,4	50	54	-
200	8	460	18,11	400	15,75	170	6,69	365	14,4	80	86	89
250	10	535	21,06	445	17,52	205	8,07	440	17,3	117	125	131
300	12	580	22,83	495	19,49	240	9,45	490	19,3	156	167	147
350	14	580	22,83	495	19,49	270	10,6	540	21,3	182	172	180
400	16	715	28,15	830	32,68	830	32,68	310	12,21	433	по запросу	
450	18	715	28,15	830	32,68	830	32,68	340	13,39	460		
500	20	900	35,43	970	38,19	980	38,58	490	19,29	674		
600	24	900	35,33	970	38,19	980	38,58	490	19,29	696		

Размер клапана	20	25	40	50	65	80LF	80	100	150	200LF	200	250	300	350	400	450	500	600
	3/4	1	1 1/2	2	2 1/2	323	3	4	6	868	8	10	12	14	16	18	20	24
Мин. расход, (м³/ч)	<1*																	
Максимальный продолжительный расход, м³/ч (по рекомендуемой скорости v = 5,5 м/м)	6	10	25	40	40	40	90	100	350	350	480	970	1400	1400	2500	2500	3890	5500
Kvs	15	22	64	95	95	95	170	220	600	670	800	1250	1900	1900	2600	2600	5370	5370
Kvs**	-	-	-	78	-	-	120	200	550	-	800	1300	-	-	2600	2600	5370	5370

* зависит от параметров системы. Необходимо уточнять при подборе оборудования.

** Модели высокого давления.

Данные по кавитации

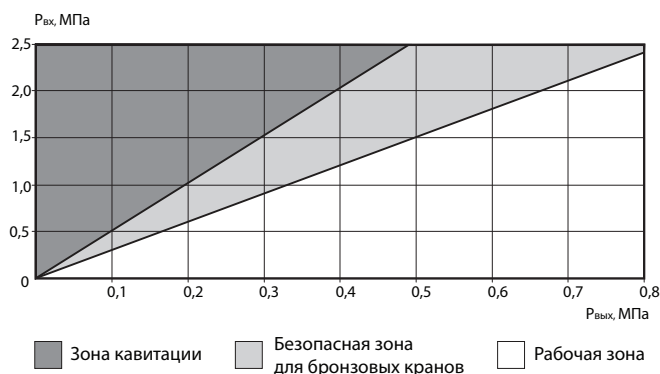
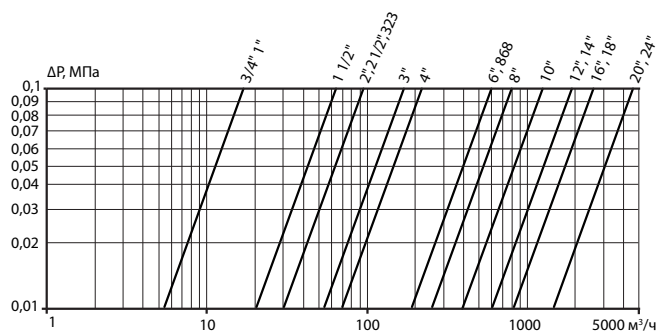


График потери давления



Формула расчета риска кавитации:

$$Q_c \leq \frac{P_1 + 0,09}{P_1 - P_2}$$

Q_c — 1,55;P₁ — входное давление, (МПа);P₂ — выходное давление, (МПа);Если неравенство **выполняется** — кавитации нет;Если неравенство **не выполняется** — есть риск кавитации.

РЕГУЛИРУЮЩИЕ КЛАПАНЫ С ПИЛОТНЫМ УПРАВЛЕНИЕМ «ГРАНРЕГ»

Регулирующий клапан с пилотным управлением серии «Гранрег» КАТ18 для жидких неагрессивных сред t до +80°C

DN, (мм)	40	50	65	80	100	125	150	200	250	300
Kvs, (м³/ч)	35	50	50	130	200	200	450	800	1250	1800
Максимальный продолжительный расход, (м³/ч)	25	39	39	100	156	156	350	622	972	1400
Максимальный кратковременный расход, (м³/ч)	50	78	78	199	311	311	477	848	1325	1909

Диаграмма расхода

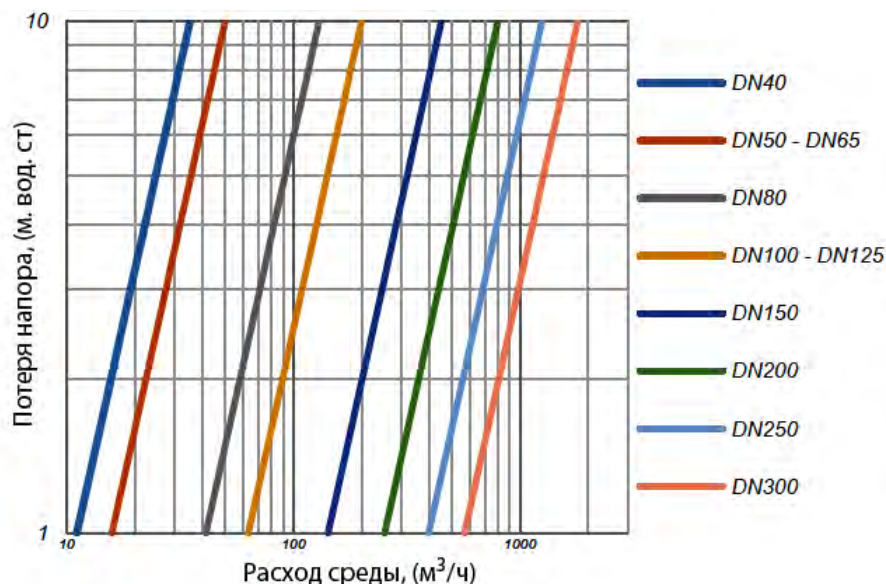
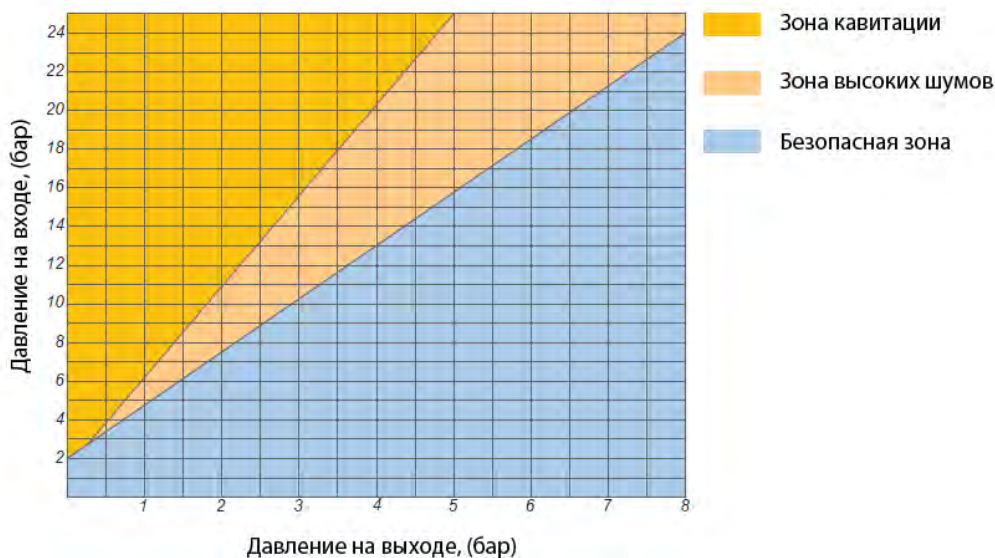


Диаграмма кавитации



Пример заказа

КАТ18/01-01-50,0-02-01-065-16-14,0-Ф/Ф (регулирующий клапан диафрагменный с пилотным управлением «Гранрег» КАТ19, редуцирующая обвязка, стандартное исполнение, коэффициент пропускной способности Kvs 50,0 м³/ч, корпус из высокопрочного чугуна, прямой проходной корпус, условный диаметр клапана DN65, условное давление PN16, верхний диапазон регулирования 14,0 бар, фланцевое присоединение).

Электронные версии чертежей данного оборудования (AutoCAD 2D, 3D, Компас и Revit) вы можете найти на сайте www.adl.ru

РЕГУЛИРУЮЩИЕ КЛАПАНЫ С ПИЛОТНЫМ УПРАВЛЕНИЕМ «ГРАНРЕГ»

Регулирующий клапан с пилотным управлением серии «Гранрег» KAT19 для жидких неагрессивных сред t до +80°C

Описание

Клапаны «Гранрег» серии KAT19 являются регулирующими клапанами прямого действия с мембранным управляющим блоком и запорным плунжером.

KAT19 применяется в различных промышленных условиях, где требуется осуществлять управление и регулировку параметров потока среды в широком диапазоне значений.

Клапаны созданы в соответствии с требованиями к особо ответственным системам водоснабжения.

Характеристики клапанов

- Класс герметичности А
- Возможность регулирования потока среды при расходах близких к нулю, при этом нет необходимости в установке специальных устройств, например, дроссельных клапанов, байпасных кранов и т.д.
- Обеспечение минимальных потерь давления при полностью открытом клапане
- Расположение верхней направляющей штока вне проточной части исключает засорение данного узла и позволяет обеспечить надежную работу клапана без заклиниваний.
- Отсутствие дополнительных уплотнений по штоку. Ремонтпригодность и простота в обслуживании в условиях неспециализированной мастерской.

Особенности

- Седло, плунжер и направляющие могут быть выполнены из нержавеющей стали или алюминивно-бронзового сплава.
- Корпус клапана изготовлен из высокопрочного чугуна, устойчивого к большим механическим и гидравлическим нагрузкам.

Технические характеристики

Присоединение	Фланцы DN 50–200
Условное давление	PN 1,6–2,5 МПа
Рабочее давление	0,05...2,5 МПа
Температура рабочей среды	–10...+80°C

Габаритные размеры, (мм)

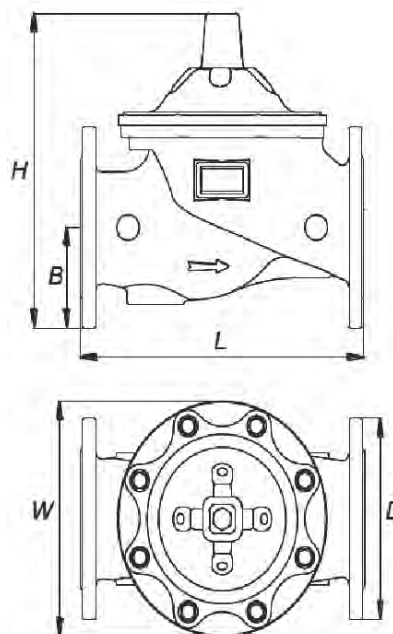
DN	50	65	80	100	125	150	200
H	260	270	315	350	450	545	625
L	230	290	310	350	400	480	600
W	174	174	228	258	308	392	462
D	165	185	200	220	250	285	340
B	83	93	100	110	125	143	170
Масса, (кг)	13,5	16,0	24,0	32,0	50,0	86,0	150,0

Гидравлические характеристики

DN, (мм)	50	65	80	100	125	150	200
Kvs, (м³/ч)	50	75	115	200	245	380	700
Максимальный продолжительный расход, (м³/ч)	39	66	100	156	243	350	622
Максимальный кратковременный расход, (м³/ч)	78	131	199	311	486	573	848



Сделано в АДЛ



Спецификация

1	Корпус	Высокопрочный чугун
2	Крышка	Высокопрочный чугун
3	Седло	Нержавеющая сталь
4	Мембрана	Каучуковая резина EPDM (по запросу)
5	Пружина	Нержавеющая сталь
6	Шток	Нержавеющая сталь
7	Покрытие корпуса	Эпоксидная эмаль
8	Гайка	Нержавеющая сталь
9	Болты и гайки	Нержавеющая сталь



РЕГУЛИРУЮЩИЕ КЛАПАНЫ С ПИЛОТНЫМ УПРАВЛЕНИЕМ «ГРАНРЕГ»

Регулирующий клапан с пилотным управлением «Гранрег» КАТ29 для жидких неагрессивных сред t до $+80\text{ }^{\circ}\text{C}$

Описание

Клапаны серии КАТ29 являются клапанами с пилотным управлением. Клапаны созданы в соответствии с требованиями к особо ответственными системам водоснабжения, пожаротушения и сельскохозяйственного орошения.

Особенности

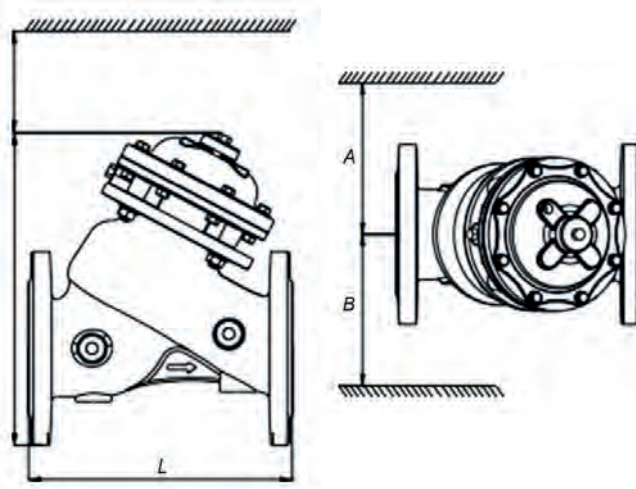
- Класс герметичности А.
- Низкая строительная длина клапана позволяет экономить место при монтаже.
- Форма корпуса обеспечивает минимальные потери давления по сравнению со стандартной прямой формой корпуса
- Встроенный фильтр с автоматической промывкой в пилотной обвязке позволяет увеличить срок службы и надежность клапана в целом.
- Многообразие обвязок клапанов (функций управления)
- Ремонтопригодность и простота в обслуживании в условиях неспециализированной мастерской.

Технические характеристики

Присоединение	Фланцы DN 40 - 400
Условное давление	PN 1,6 – 4,0 МПа
Рабочая температура	-10..+80 °С
Рабочее давление	0,05-4,0 МПа

Спецификация

Корпус клапана	Высокопрочный чугун GGG50
Крышка	Высокопрочный чугун GGG50
Диафрагма	NBR EPDM (опция)
Внутренние детали	Нержавеющая сталь, Бронза, Ковкий чугун с эпоксидным покрытием
Покрытие корпуса	Эпоксидная эмаль
Уплотнение плунжера	NBR
Управляющий пилотный клапан	Латунь (стандарт), Нержавеющая сталь (Опция)
Трубки	Медь (стандарт) Усиленный нейлон (опция) Нержавеющая сталь (опция)



Габаритные размеры, (мм)

DN	40	50	65	80	100	125	150	200	250	300	350	400
H, C	264	264	284	324	395	406	529	658	771	927	991	1155
L	210	210	222	270	330	330	427	530	620	725	725	990
A, B	370	370	370	385	400	400	460	500	545	570	570	670
Масса, (кг)	11	13	16	25	37	39	78	140	230	370	385	830

Гидравлические характеристики

DN, (мм)	50	65	80	100	125	150	200	250	300	350	400
Kvs, (м ³ /ч)	50	65	115	200	310	460	815	1250	1850	1990	3300
Максимальный продолжительный расход, (м ³ /ч)	39	66	100	156	243	350	622	972	1400	1905	2488

РЕГУЛИРУЮЩИЕ КЛАПАНЫ С ПИЛОТНЫМ УПРАВЛЕНИЕМ «ГРАНРЕГ»**Функции обвязки для регулирующих клапанов «Гранрег» серия КАТ****07. Закрытие при превышении установленного расхода**

Клапан полностью закрывается, когда расход превышает установленный максимум (например, при разрыве трубы). Открытие после этого возможно только вручную.

**08. Клапан, управляемый поплавком**

Главный клапан управляется поплавковым краном, установленным в емкости на максимально требуемом уровне.

Постоянно поддерживает максимально возможный уровень.

**09. Дифференциальный клапан, управляемый поплавком**

Четырехходовой поплавковый кран управляет главным клапаном, закрывая его, когда вода достигает максимального уровня и открывая, когда уровень достигает установленного минимума.

Разность между максимумом и минимумом регулируется.

**10. Клапан, управляющий уровнем жидкости**

Главный клапан управляется высокочувствительным пилотным регулятором, который устанавливается вне емкости. Регулятор открывает или закрывает клапан в соответствии со статическим давлением воды.

Разность между максимумом и минимумом устанавливается пилотным регулятором.

**11. Клапан для управления насосами**

Защищает от резких изменений давления, возникающих при запуске и остановке насоса.

Электрическое управление плавно открывает кран при запуске насоса и медленно закрывает его перед остановкой насоса.

Клапан работает как плавно закрывающийся обратный клапан, предотвращая обратный поток воды через насос.

**12. Клапан для управления глубинными насосами**

Устраняет резкие изменения давления, возникающие при запуске и остановке глубинных погружных насосов.

Это клапан сброса давления, монтируемый на отводе главного трубопровода. При запуске насоса клапан медленно закрывается, постепенно повышая давление в сети.

Перед остановкой насоса клапан медленно открывается, плавно снижая давление в сети.



РЕГУЛИРУЮЩИЕ КЛАПАНЫ С ПИЛОТНЫМ УПРАВЛЕНИЕМ «ГРАНРЕГ»

Функции обвязки для регулирующих клапанов «Гранрег» серия КАТ

13. Клапаны для защиты от гидроударов

Клапан защищает насосные станции от гидроударов, возникающих в результате внезапной остановки насосов (например, в результате перебоев в электроснабжении).

Это клапан сброса давления, монтируемый на отводе главного трубопровода. Клапан открывается немедленно при остановке насоса, сбрасывая высокое давление от обратной волны. Когда давление возвращается на статический уровень, клапан медленно закрывается.

Используется также как предохранительный клапан для сброса давления.



14. Клапаны, поддерживающие разность давления (только для КАТ10, КАТ20)

Клапан поддерживает заданную разность между давлением на входе и на выходе.

Используются для управления производительностью насосов, в системах отопления и охлаждения, в различных конфигурациях байпасных, фильтрованных и других подобных систем.



15. Изменение скорости закрытия для предотвращения гидроударов

Может быть добавлено к любой функции управления.

Устройство автоматически регулирует скорость закрытия клапанов, расположенных в конце длинных трубопроводов. Обеспечивает плавное изменение расхода, предотвращая гидроудары и резкое повышение давления.



16. Клапаны с электронным управлением

Клапан управляется контроллером и позволяет дистанционно задавать начало/окончание работы по времени, контролировать количество воды, автоматически изменять установочные параметры, точно выполнять все функции, перечисленные выше.



17. Клапаны с дистанционным гидравлическим управлением

Трехходовой кран-реле, включаемый давлением воды или воздуха, открывает или закрывает главный клапан. Стандартно поставляется «нормально закрытый» клапан. «Нормально открытый» поставляется по требованию. Гидравлическое управление может быть добавлено для большинства функций управления, поставляется по заказу.



18. Клапаны с двухступенчатым открытием

Устройство может быть добавлено к любой функции управления. Предназначено для предотвращения повреждений от слишком быстрого наполнения или опорожнения трубопровода. Расход ограничивается, пока линия не заполнится, после этого клапан открывается полностью.



РЕГУЛЯТОРЫ ДАВЛЕНИЯ «ГРАНРЕГ»

Редукционный клапан «Гранрег» КАТ41 для пара t до $+230^{\circ}\text{C}$, воды t до $+160^{\circ}\text{C}$ и сжатого воздуха t до $+160^{\circ}\text{C}$

Описание

Клапаны «Гранрег» серии КАТ41 являются регуляторами давления «после себя» прямого действия.

Клапан имеет металлическое седловое уплотнение и предназначен для пара t до $+230^{\circ}\text{C}$, воды и воздуха t до $+160^{\circ}\text{C}$.

Технические характеристики

Присоединение	Резьба G 1/2-1, фланцы DN15-25
Условное давление	PN 2,5/4,0 МПа
Входное давление	до 1,7 МПа
Выходное давление	0,014-0,86 (3 диапазона)
Величина Kvs	1,5-3,0 м ³ /час
Макс. редукционное соотношение	10:1

Спецификация

Корпус клапана	Высокопрочный чугун GG40, углеродистая сталь 1.0619, нержавеющая сталь 1.4408
Крышка	Алюминий EN-AC-44200
Седловое уплотнение	Нержавеющая сталь 1.4542
Фильтр	Нержавеющая сталь 1.4404
Сильфон	Нержавеющая сталь 1.4404
Штурвал	Алюминий EN-AC-44200

Диапазоны выходного давления, (МПа)

0,014-0,17	0,14-0,4	0,35-0,86
------------	----------	-----------

Коэффициент пропускной способности

DN	15	20	25
Kvs, (м ³ /ч)	1,5	2,5	3,0

Технические характеристики

Характеристики	Чугун	Углер.сталь	Нерж. сталь
PN, (МПа)	2,5	4,0	4,0
Макс. температура	210	230	230
Мин. температура	-10	-10	-60

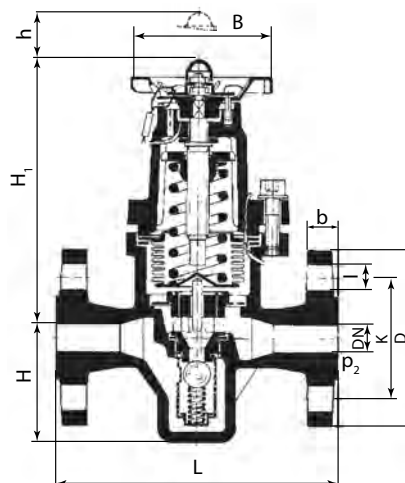
Масса, (кг)

Материал / DN	15		20		25	
	резьба	фланцы	резьба	фланцы	резьба	фланцы
Чугун	1,98	3,6	2,05	3,65	2,29	4,73
Угл. сталь	2,08	3,85	2,15	3,95	2,44	5,05
Нерж. сталь	2,13	3,95	2,25	4,08	2,55	5,2

Размеры, (мм)

DN	15	20	25
H	57	57	57
H1	150	150	150
h	25	25	25
L (резьба)	85	95	105
L (фланцы)	150	150	160
B	75	75	75
K	65	75	85
D	95	105	115

Сделано в АДЛ



Опции

- Различные материалы седлового уплотнения.

Примеры маркировки

Редукционный клапан (после себя) КАТ41 (КАТ41-01-3,0-02-01-025-25-8,6-Ф/Ф (редукционный клапан, стандартное исполнение, коэффициент пропускной способности Kvs 3,0, корпус из нержавеющей стали, прямой проходной корпус, условный диаметр клапана DN25, условное давление PN25, верхний диапазон регулирования 8,6 бар, фланцевое соединение)



РЕГУЛЯТОРЫ ДАВЛЕНИЯ «ГРАНРЕГ»

Редукционный клапан «Гранрег» KAT47 для воды t до $+85^{\circ}\text{C}$, воздуха t до $+120^{\circ}\text{C}$

Описание

Клапаны «Гранрег» серии KAT47 являются регуляторами давления «после себя» прямого действия.

Клапан предназначен для жидкостей (нейтральных и агрессивных); воздуха, газов и технических паров (нейтральных и агрессивных); холодной питьевой воды до $+40^{\circ}\text{C}$, горячей питьевой воды до $+80^{\circ}\text{C}$.

Технические характеристики

Присоединение	Резьба BSP, G $1/2$ –2	
Условное давление	PN 4,0 МПа	
Входное давление	До 4,0 МПа	
Выходное давление	От 0,05 до 1,5 МПа	
Величина Kvs	3–15 м ³ /ч	
Максимальное редуцирующее отношение	10:1	
Температура окружающей среды	Для P _{вых.} до 8 бар	–20...+120°C (EPDM) –10...+120°C (FKM)
	Для P _{вых.} от 8 бар	–20...+95°C (EPDM) –10...+95°C (FKM)

Спецификация

Корпус клапана	Нержавеющая сталь 1.4408	Бронза СС499К
Внутренние детали	Нержавеющая сталь 1.4408, Нержавеющая сталь 1.4404	Бронза СС499К, Нержавеющая сталь 1.4404
Нажимная пружина	Пружинная сталь 1.1200	
Сетка	Нержавеющая сталь 1.4404	Нержавеющая сталь 1.4408
Уплотнения	EPDM; FKM (по запросу)	

Коэффициент пропускной способности

DN	15	20	25	32	40	50
Kvs, (м ³ /ч)	3	3,5	6,7	7,6	12,5	15

Диапазоны выходного давления, (МПа)

0,05–0,2	0,1–0,8	0,5–1,5
----------	---------	---------

Масса, (кг)

Материал/DN	15	20	25	32	40	50
Нерж. сталь	1,2	1,3	2,3	2,5	5,2	5,7
Бронза	1,2	1,3	2,4	2,6	5,5	6,0

Размеры, (мм)

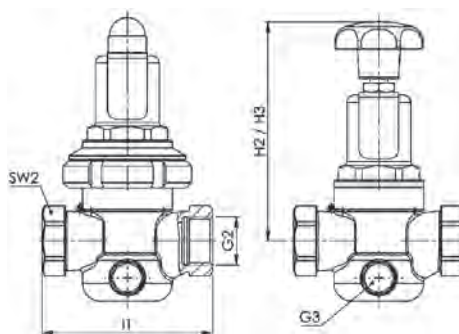
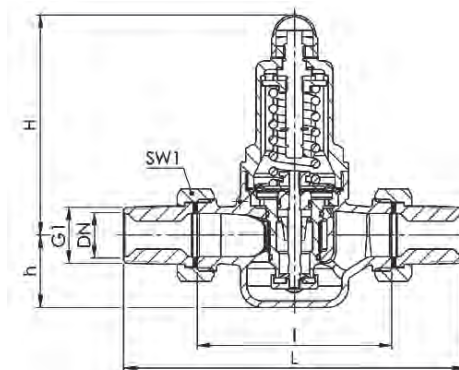
DN	15	20	25	32	40	50
L	142	158	180	193	226	252
I	80	90	100	105	130	140
I1	85	95	105	-	-	-
H(H1)	102(128)	102(128)	130(150)	130(150)	165(185)	165(185)
H2(H3)	124(150)	124(150)	161(181)	161(181)	198(218)	198(218)
h	33	33	45	45	70	70
SW1	30	37	46	52	65	75
SW2	28	35	43	48	57	68

Сделано в АДЛ



KAT47, бронза

KAT47, нерж. сталь



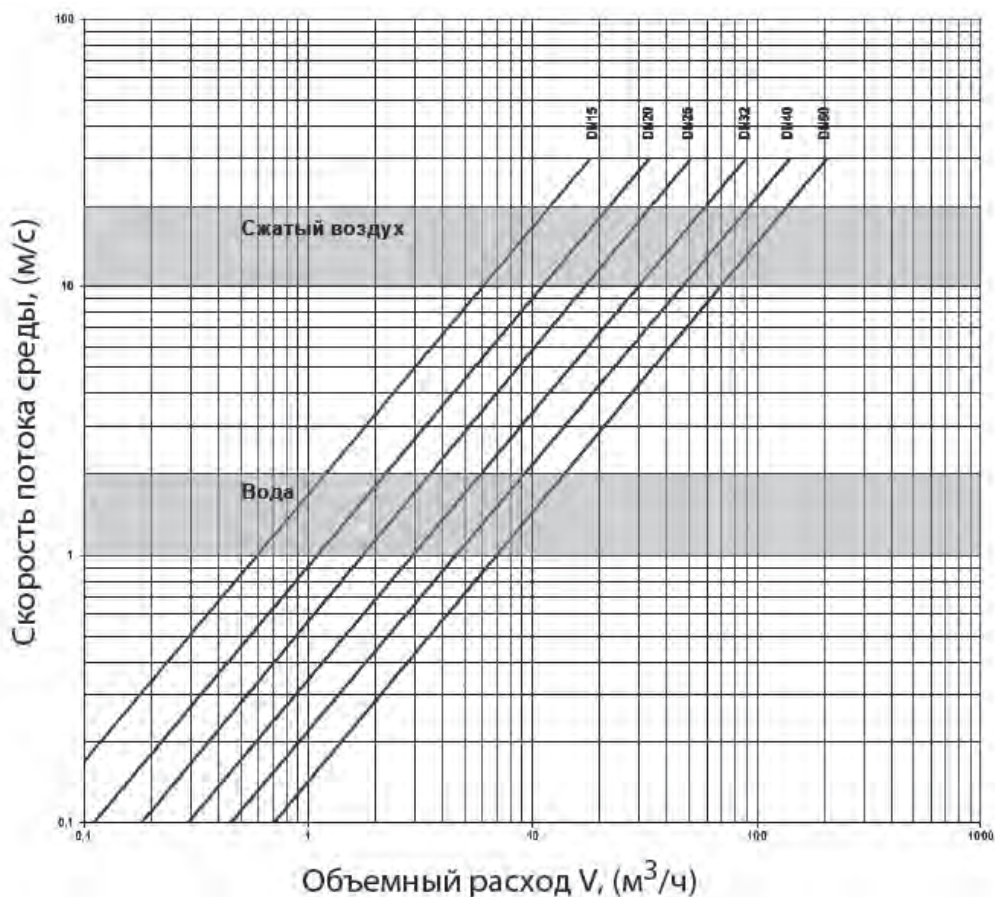
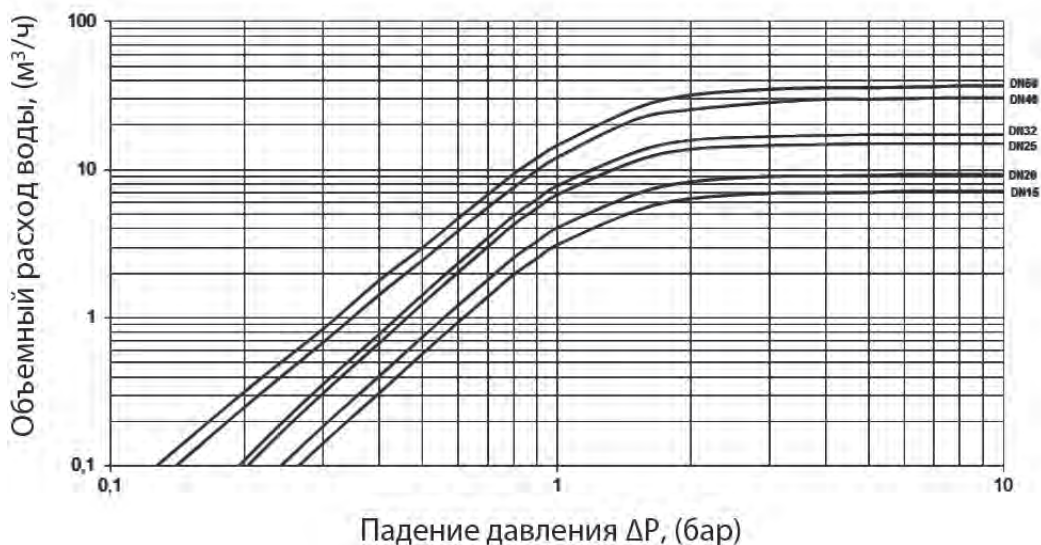
Пример маркировки

Редукционный клапан (после себя) KAT47 (KAT47-01-3,0-02-01-015-40-15-Ф/Ф (редукционный клапан, стандартное исполнение, коэффициент пропускной способности Kvs 3,0, корпус из нержавеющей стали, прямой проходной корпус, условный диаметр клапана DN15, условное давление PN40, верхний диапазон регулирования 15 бар, фланцевое соединение).

РЕГУЛЯТОРЫ ДАВЛЕНИЯ «ГРАНРЕГ»

Редукционный клапан «Гранрег» КАТ47 для воды t до $+85^{\circ}\text{C}$, воздуха t до $+120^{\circ}\text{C}$

Диаграммы расхода



Электронные версии чертежей данного оборудования (AutoCAD 2D, 3D, Компас и Revit) вы можете найти на сайте www.adl.ru



РЕГУЛЯТОРЫ ДАВЛЕНИЯ «ГРАНРЕГ»

Редукционный клапан «Гранрег» КАТ30 для пара t до $+200^{\circ}\text{C}$, воды t до $+150^{\circ}\text{C}$, воздуха t до $+80^{\circ}\text{C}$

Описание

Клапан серии КАТ30 является регулятором давления «после себя» прямого действия. Клапан имеет металлическое седловое уплотнение и предназначен для пара, воды, воздуха и негорючих газов.

Технические характеристики

Присоединение	Фланцы DN 15–100
Условное давление	PN 1,6 МПа
Рабочая температура	Пар: до $+200^{\circ}\text{C}$, вода: до $+150^{\circ}\text{C}$, воздух: до $+80^{\circ}\text{C}$
Выходное давление	0,01–1,12 МПа (7 диапазонов)
Величина Kvs	3,2–125 м ³ /час
Доп. протечка по седлу	< 0,01% Kvs

Спецификация

Корпус клапана	Серый чугун СЧ25
Плунжер и седло	Нержавеющая сталь 20Х13
Уплотнения	EPDM
Корпус привода	Углеродистая сталь Ст20
Шток	Нержавеющая сталь 20Х13
Мембрана	EPDM + полиэстровая ткань
Настроечный винт	Углеродистая сталь Ст20
Пружины	Пружинная сталь 60с2А

Коэффициент пропускной способности, (м³/ч)

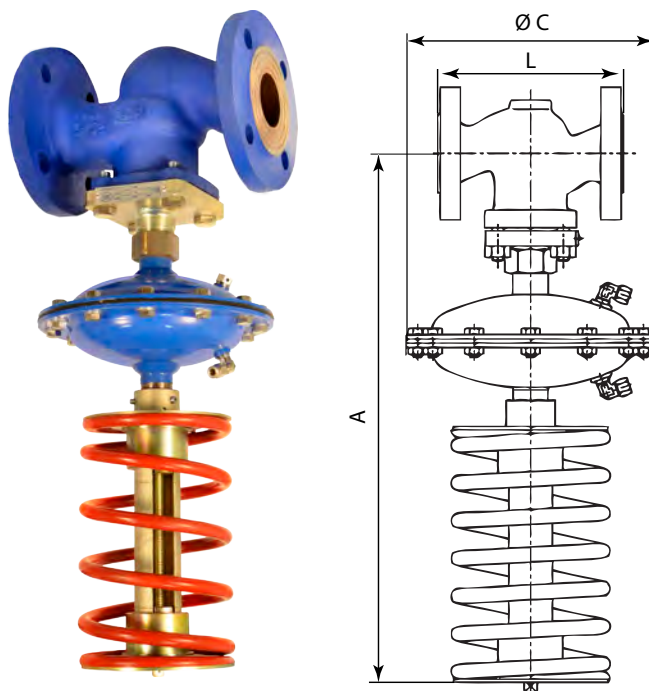
DN	15	20	25	32	40	50	65	80	100
Kvs	3,2	5	8	12,5	20	32	50	80	125
Заниженный Kvs, (м ³ /ч)	1,0	1,6	2,5	5	8	12,5	20	32	50
	1,6	2,5	3,2	5	8	12,5	20	32	50
	2,5	3,2	5	8	12,5	20	32	50	80

Размеры, (мм)

DN	15	20	25	32	40	50	65	80	100
A	470	470	470	485	490	495	605	605	615
L	130	150	160	180	200	230	290	310	350
Масса клапана, (кг)	4,0	5,1	5,6	8,5	10,6	14	23	29	44

Диапазон настройки, (МПа)	C	Привода	Масса, (кг)	
			Настроечного винта DN 15–50	DN 65–100
0,01–0,04	285	5,7	3,2	3,6
0,02–0,08				
0,04–0,16	215	4,4	3,2	3,6
0,08–0,32				
0,14–0,56				
0,16–0,64	150	2,4	3,2	3,6
0,28–1,12			6,8	8,5

Сделано в АДЛ



Импульсная трубка

Для работы клапана требуется импульсная трубка (6×1 мм), присоединенная на расстоянии 10×DN после клапана. Входит в комплект поставки.

Опции

- При использовании клапана на пар требуется конденсатная емкость.
- Возможность исполнения с заниженным коэффициентом пропускной способности.

Пример заказа

Редукционный клапан (после себя) КАТ30 (КАТ30-01-32,0-01-01-050-16-11,2-Ф/Ф редукционный клапан, стандартное исполнение, коэффициент пропускной способности Kvs 32,0, корпус из серого чугуна, прямой проходной корпус, условный диаметр клапана DN50, условное давление PN16, верхний диапазон регулирования 11,2 бар, фланцевое соединение).

РЕГУЛЯТОРЫ ДАВЛЕНИЯ «ГРАНРЕГ»

Редукционный клапан «Гранрег» КАТ61 для воды и воздуха t до 150°C

Описание

Клапан серии КАТ61 является регулятором давления «после себя» прямого действия. Клапан имеет металлическое седловое уплотнение и предназначен для воды, воздуха и негорючих газов.

Технические характеристики

Присоединение	Фланцы DN 15–300
Условное давление	PN 1,6; 2,5; 4,0* МПа
Рабочая температура	Холодная и горячая вода, воздух и негорючие газы до +150°C
Выходное давление	0,01–1,2 МПа (4 диапазона)
Величина Kvs	0,25–1600 м ³ /час**
Доп. протечка по седлу	<0,1% Kvs
Редукционное соотношение	4:1

* изготовление по специальному заказу

** рабочий диапазон Kvs равен 20% от максимального

Спецификация

Корпус клапана	Чугун СЧ25 (GG25), Сталь 25Л (GS-45), Сталь 09Г2С* (9MnSi5), Сталь 12Х18Н10Т* (X10CrNiTi18-10)
Плунжер	Сталь 12Х18Н10Т (X10CrNiTi18-10)
Седло	Сталь 12Х18Н10Т (X10CrNiTi18-10), Латунь ЛС59 (CuZn38Pb1)*
Мембрана	Этилен-пропиленовый каучук EPDM (бутадиен-нитрильный каучук NBR, фторкаучук FPM, силиконовый каучук VMQ)*
Уплотнение штока**	Фторкаучук (FPM), Фторопласт (PTFE), Этилен-пропиленовый каучук (EPDM)

* изготовление по специальному заказу

** в зависимости от рабочей среды и температуры

Коэффициент пропускной способности

DN, мм	15	20	25	32	40	50	65	80	100	125	150	200	250	300
Стандартный Kvs, м ³ /ч	4,0	6,3	10	16	25	40	63	100	160	250	320	400	1250	1600
Заниженный Kvs, м ³ /ч	0,25	1,6	2,0	4,0	10	12,5	25	25	63	100	160	250	500	1000
	0,4	2,5	2,5	6,3	16	16	40	40	100	125	250	320	800	1250
	0,63	4,0	3,2	10	20	25	50	63	160					
	1,0		4,0			32		80	200					
	1,6		6,3											
	2,5		8,0											
3,2														

Размеры, (мм)

DN	15	20	25	32	40	50	65	80	100	125	150	200	250	300
H	510	550	550	610	650	660	710	720	850	870	990	1100	1300	1950
L	130	150	160	180	200	230	290	310	350	400	480	600	730	850
Масса, max, (кг)	12	17	18	22	25	27	34	41	58	70	135	176	290	390

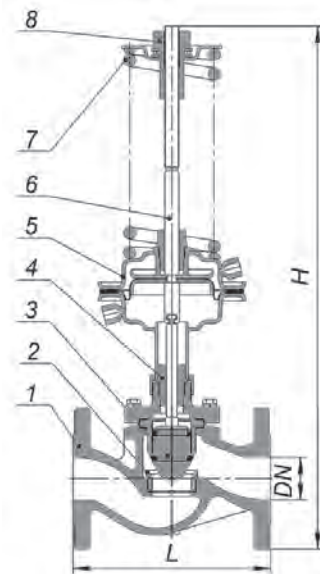
Диапазоны рабочих давлений, (МПа)

0,01–0,07	0,05–0,3	0,1–0,6	0,3–1,2
-----------	----------	---------	---------

Импульсная трубка

Для работы клапана требуется импульсная трубка (6×1 мм), присоединенная на расстоянии 10×DN после клапана. Входит в комплект поставки.

Сделано в АДЛ



Устройство

1	Корпус
2	Седло
3	Плунжер
4	Сальниковый узел
5	Привод мембранный
6	Шток
7	Пружина
8	Настроечная гайка

Опции

Возможность исполнения с заниженным коэффициентом пропускной способности.

Пример маркировки

«Гранрег» КАТ61 — 01 — 40,0 — 01 — 01 — 050 — 16 — 12,0 — Ф/Ф



РЕГУЛЯТОРЫ ДАВЛЕНИЯ «ГРАНРЕГ»

Редукционный клапан «Гранрег» КАТ130 для пара t до 220°C

Описание

Клапан серии КАТ130 является регулятором давления «после себя» прямого действия. Клапан имеет металлическое седловое уплотнение и предназначен для насыщенного и перегретого пара.

Технические характеристики

Присоединение	Фланцы DN15–200
Условное давление	PN 1,6; 2,5; 4,0* МПа
Рабочая температура	Насыщенный и перегретый пар до +220°C (до +350°C*)
Выходное давление	0,01–1,2 МПа (4 диапазона)
Величина Kvs	0,25–400 м ³ /час**
Доп. протечка по седлу	<0,1% Kvs
Редукционное соотношение	4:1

* изготовление по специальному заказу

** рабочий диапазон Kvs равен 50% от максимального

Спецификация

Корпус клапана	Сталь 25Л (GS-45), Сталь 09Г2С* (9MnSi5), Сталь 12Х18Н10Т* (X10CrNiTi18-10)
Плунжер	Сталь 12Х18Н10Т (X10CrNiTi18-10)
Седло	Сталь 12Х18Н10Т (X10CrNiTi18-10), Латунь ЛС59 (CuZn38Pb1)*
Мембрана	Этилен-пропиленовый каучук EPDM (бутадиен-нитрильный каучук NBR, фторкаучук FPM, силиконовый каучук VMQ)*
Уплотнение штока	Модифицированный фторопласт (PTFE), Графит ТРГ, сальфон

* изготовление по специальному заказу

Коэффициент пропускной способности

DN, (мм)	15	20	25	32	40	50	65	80	100	125	150
Стандартный Kvs, (м ³ /ч)	4,0	6,3	10	16	25	40	63	100	160	250	320
Заниженный Kvs, (м ³ /ч)	0,25	1,6	2,0	4,0	10	12,5	25	25	63	100	160
	0,4	2,5	2,5	6,3	16	16	40	40	100	125	250
	0,63	4,0	3,2	10	20	25	50	63		160	
	1,0		4,0			32		80		200	
	1,6		6,3								
	2,5		8,0								
	3,2										

Размеры, (мм)

DN	15	20	25	32	40	50	65	80	100	125	150
H	815	825	825	840	850	870	910	920	970	1150	1300
L	130	150	160	180	200	230	290	310	350	400	480
Масса, max, (кг)	22	24	26	28	30	33	40	45	55	100	130

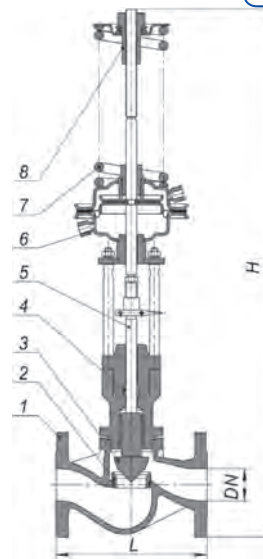
Диапазоны рабочих давлений, (МПа)

0,01–0,07	0,05–0,3	0,1–0,6	0,3–1,2
-----------	----------	---------	---------

Импульсная трубка

Для работы клапана требуется импульсная трубка (6×1 мм), присоединенная на расстоянии 10×DN после клапана. Входит в комплект поставки.

Сделано в АДЛ



Устройство

1	Корпус
2	Седло
3	Плунжер
4	Сальниковый узел
5	Шток
6	Привод мембранный
7	Пружина
8	Настроечная гайка

РЕГУЛЯТОРЫ ДАВЛЕНИЯ «ГРАНРЕГ»

Редукционный клапан «Гранрег» КАТ26 с пилотным управлением для пара t до 220°C

Описание

Редукционные клапаны с пилотным управлением КАТ26 предназначены для редуцирования давления пара. Клапан имеет поршневую конструкцию.

Допустимая протечка по клапану в закрытом состоянии составляет 0,01% от максимальной пропускной способности при текущем перепаде давления.

Технические характеристики

Присоединение	Фланцы DN25–100
Условное давление	PN 2,5 МПа
Максимальная температура	+220°C
Входное давление	До 1,6 МПа
Выходное давление	0,05–0,9 МПа
Макс. редуциционное соотношение	20:1
Мин. перепад давлений	0,05 МПа

Спецификация

Корпус	DN25–50 — высокопрочный чугун
	DN65–100 — угл. сталь
Седло основного и пилотного клапана	Нерж. сталь
Регулирующая пружина	Нерж. сталь
Поршень	Латунь
Уплотнение корпуса	Нерж. сталь + графит

Параметры

DN	Размеры, (мм)			Kvs м ³ /ч	Масса, кг
	A	C	D		
25	160	67	300	3,4	10,0
32	180	82	333	5,5	14,0
40	200	82	333	7,6	14,5
50	230	93	353	13,6	20,0
65	290	100	357	20,0	30,0
80	310	122	404	30,0	35,0
100	350	144	450	54,0	52,5

1. Пилотный клапан

Пилотный клапан, осуществляющий управление основным клапаном, позволяет регулировать давление пара при низких расходах

2. Поршневая конструкция

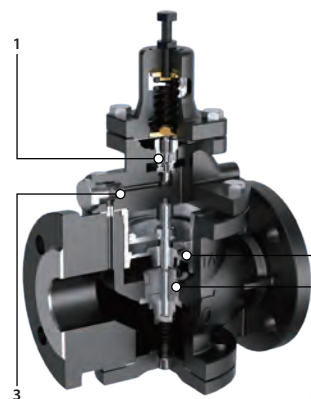
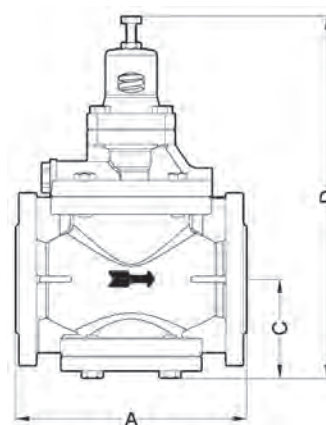
Латунный поршень, выполняющий функцию исполнительного механизма, исключает вероятность заклинивания

3. Встроенный фильтр

Встроенный сетчатый фильтр на пилотной обвязке предотвращает засорение пилотного клапана

4. Поддержание давления после клапана

Конструкция запорного элемента и седла клапана, изготовленных из износостойких материалов, обеспечивает надёжную и долговечную эксплуатацию.



Пример заказа

Редукционный клапан «после себя» КАТ26 (КАТ26-01-20,0-02-01-065-25-9,0-Ф/Ф) редуциционный клапан, стандартное исполнение, коэффициент пропускной способности Kvs 20,0 м³/ч, корпус из высокопрочного чугуна, прямой проходной корпус, условный диаметр клапана DN65, условное давление PN25, верхний диапазон регулирования 9,0 бар, фланцевое соединение).

РЕГУЛЯТОРЫ ДАВЛЕНИЯ «ГРАНРЕГ»

Редукционный клапан «Гранрег» KAT27 с пилотным управлением для пара t до 230°C

Описание

Редукционные клапаны с пилотным управлением KAT27 разработаны для использования в узлах редуцирования давления пара во всех отраслях промышленности.

Минимальный расход 5% от максимальной производительности регулятора. Предпочтительно подбирать клапан в диапазоне 20...80% от расчётного максимального расхода.

Допустимая протечка по клапану в закрытом состоянии составляет 0,01 % от максимальной пропускной способности при текущем перепаде давления.

Технические характеристики

Присоединение	Фланцы DN15–150
Условное давление	PN 2,5 МПа
Максимальная температура	+230°C
Входное давление	До 2,0 МПа
Выходное давление	0,02–1,4 МПа (3 диапазона)
Макс. редуциционное соотношение	20:1
Мин. перепад давлений	15% от входного давления, но не менее 0,05 МПа

Спецификация

Корпус	DN15–50 — высокопрочный чугун
	DN65–150 — угл. сталь
Седло основного и пилотного клапана	Нерж. сталь
Регулирующая пружина	Нерж. сталь
Регулирующая диафрагма	Нерж. сталь
Уплотнение корпуса	Нерж. сталь + графит

Диапазоны выходного давления, (МПа)

0,02–0,15	0,05–0,9	0,1–1,4
-----------	----------	---------

Параметры

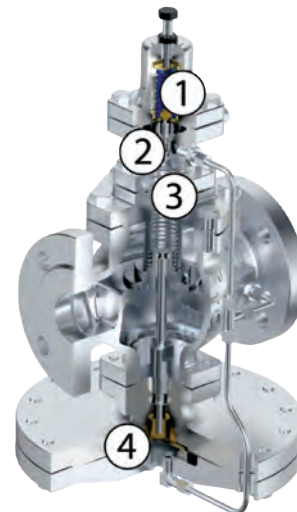
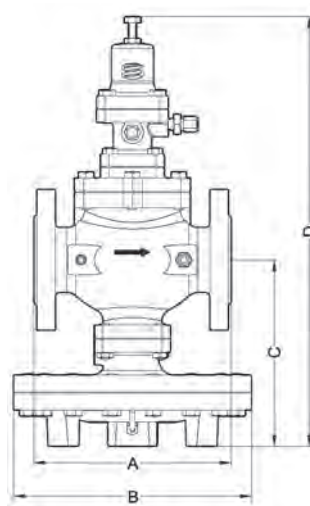
DN	Размеры, (мм)				Kvs	Масса, (кг)
	A	B	C	D		
15	150	200	170	398	4,2	15,5
20	150	200	170	398	6,1	16,0
25	160	226	175	404	9,3	21,0
32	180	226	192	434	12,2	24,0
40	200	226	192	434	16,0	24,5
50	230	278	216	498	27,0	64,5
65	290	352	251	552	46,0	46,0
80	310	352	264	575	60,0	71,5
100	350	401	321	658	92,0	111

1. Пилотный клапан

Пилотный клапан, осуществляющий управление основным клапаном, позволяет регулировать давление пара при низких расходах.

2. 3 диапазона настройки

В зависимости от требуемого давления на выходе, поставляются клапаны с 3 различными диапазонами настройки, которые позволяют поддерживать давление после клапана от 0,2 до 14 бар



3. Встроенный фильтр

Встроенный сетчатый фильтр на пилотной обвязке предотвращает засорение пилотного клапана.

4. Главная диафрагма

Основной чувствительный элемент клапана — диафрагма из нержавеющей стали, способная воспринимать малые изменения входного давления для надёжного поддержания давления «после себя».

Пример заказа

Редукционный клапан «после себя» KAT27 (KAT27-01-16,0-02-01-040-25-14,0-Ф/Ф редуцирующий клапан, стандартное исполнение, коэффициент пропускной способности Kvs 16,0 м³/ч, корпус из высокопрочного чугуна, прямой проходной корпус, условный диаметр клапана DN40, условное давление PN25, верхний диапазон регулирования 14,0 бар, фланцевое соединение).

РЕГУЛЯТОРЫ ДАВЛЕНИЯ «ГРАНРЕГ»

Редукционный клапан «Гранрег» КАТ46 для пара и газов t до +220°C

Описание

Редукционный клапан «Гранрег» КАТ46 — клапан прямого действия, предназначен для автоматического поддержания заданного выходного давления пара, воздуха и нейтральных газов, совместимых с материалами клапана. Принцип действия основан на уравнивании силы упругой деформации настроечной пружины и силы, создаваемой давлением рабочей среды на сильфонном приводе.

Клапан предназначен для использования в паропроводах с небольшими расходами пара и системах подачи воздуха.

Сделано в АДЛ

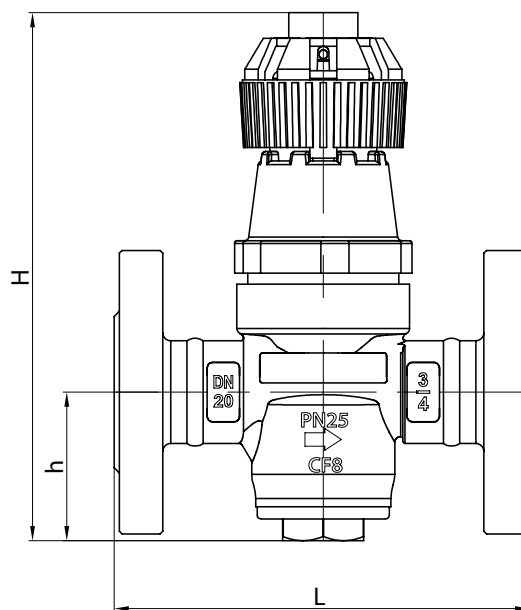
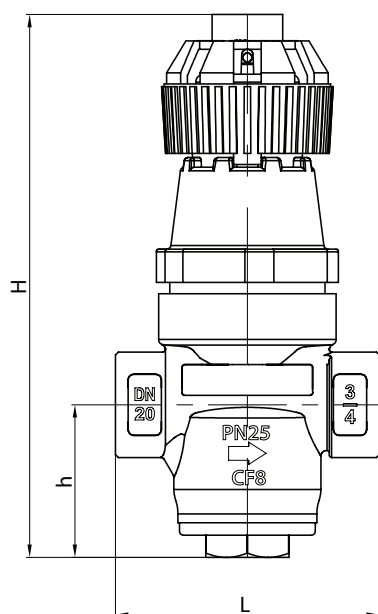


Технические характеристики

Номинальный диаметр	DN 15–25 мм
Условное давление	PN 2,5 МПа
Макс. температура	+220°C
Макс. входное давление	до 20 бар
Пропускная способность, Kvs	1,0–2,6 м³/ч
Выходное давление	1,0...3,0 бар 2,0...8,0 бар
Макс. редукционное отношение	10:1
Мин. перепад давления	0,5 бар
Тип присоединения	Фланцы по ГОСТ 33259; Резьба внутренняя BSPT

Коэффициент пропускной способности

DN	15 (1/2")	20 (3/4")	25 (1")
Kvs, (м³/ч)	1,0	1,6	2,6



Размеры, (мм)

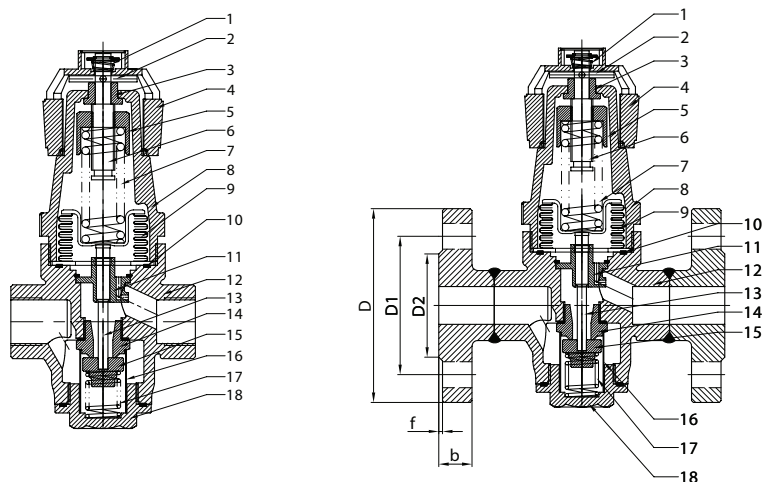
DN	BSPT 1/2" – 1"				DN 15-25									
	L	H	h	Масса, кг	L	H	h	D	D1	D2	f	b	z x d	Масса, кг
15	85	190	53	1,4	150	190	53	95	65	45	2	16	4-14	2,8
20	95	195	53	1,6	160	195	55	105	75	58	2	16	4-14	3,6
25	105	201	60	1,9	160	201	60	115	85	68	2	16	4-14	4,3



РЕГУЛЯТОРЫ ДАВЛЕНИЯ «ГРАНРЕГ»

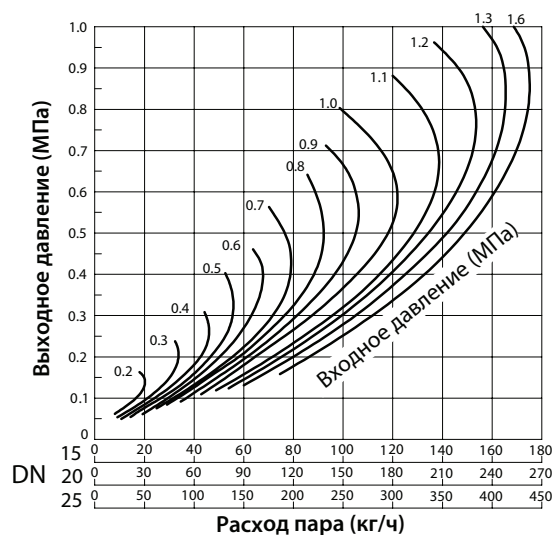
Редукционный клапан «Гранрег» КАТ46 для пара и газов t до +220°C

Спецификация



№	Наименование	Материал
1	Пружина	A304
2	Штифт	A304
3	Втулка	A304
4	Регулировочная рукоятка	Полиамид
5	Регулировочная гайка	A304
6	Регулировочный винт	A420
7	Пружина настройки	Сталь 50CrVA
8	Крышка корпуса	CF8
9	Сильфон	A304
10	Уплотнение корпуса	Графит+A304
11	Втулка корпуса	CF8
12	Корпус клапана	CF8
13	Шток	A420
14	Седло	A420
15	Плунжера	A440C
16	Сетка	A304
17	Пружина клапана	Сталь 50CrVA
18	Нижняя крышка корпуса	A420

Диаграммы расходов для пара



Электронные версии чертежей данного оборудования (AutoCAD 2D, 3D, Компас и Revit) вы можете найти на сайте www.adl.ru

РЕГУЛЯТОРЫ ДАВЛЕНИЯ «ГРАНРЕГ»

Перепускной клапан «Гранрег» КАТ62 для воды и воздуха t до +150°C

Описание

Клапан серии КАТ62 является регулятором давления «до себя» прямого действия. Клапан имеет металлическое седловое уплотнение и предназначен для воды, воздуха и негорючих газов.

Технические характеристики

Присоединение	Фланцы DN15–300
Условное давление	PN 1,6; 2,5; 4,0* МПа
Рабочая температура	Холодная и горячая вода, воздух и негорючие газы до +150°C
Входное давление	0,01–1,2 МПа (4 диапазона)
Величина Kvs	0,25–1600 м ³ /час**
Доп. протечка по седлу	<0,1% Kvs

* изготовление по специальному заказу

** рабочий диапазон Kvs равен 50% от максимального

Спецификация

Корпус клапана	Чугун СЧ25 (GG25), Сталь 25Л (GS-45), Сталь 09Г2С* (9MnSi5), Сталь 12Х18Н10Т* (X10CrNiTi18-10)
Плунжер	Сталь 12Х18Н10Т (X10CrNiTi18-10)
Седло	Сталь 12Х18Н10Т (X10CrNiTi18-10), Латунь ЛС59 (CuZn38Pb1)*
Мембрана	Этилен-пропиленовый каучук EPDM (бутадиен-нитрильный каучук NBR, фторокаучук FPM, силиконовый каучук VMQ)*
Уплотнение штока**	Фторокаучук (FPM), Фторопласт (PTFE), Этилен-пропиленовый каучук (EPDM)

* изготовление по специальному заказу

** в зависимости от рабочей среды и температуры

Коэффициент пропускной способности

DN, (мм)	15	20	25	32	40	50	65	80	100	125	150	200	250	300
Стандартный Kvs, (м ³ /ч)	4,0	6,3	10	16	25	40	63	100	160	250	320	400	1250	1600
Заниженный Kvs, (м ³ /ч)	0,25	1,6	2,0	4,0	10	12,5	25	25	63	100	160	250	500	1000
	0,4	2,5	2,5	6,3	16	16	40	40	100	125	250	320	800	1250
	0,63	4,0	3,2	10	20	25	50	63	250*	160	400*			
	1,0		4,0			32		80		200				
	1,6		6,3											
	2,5		8,0											
3,2														

* клапан двухседельного исполнения, чугун СЧ25, PN 1,6 МПа

Размеры, (мм)

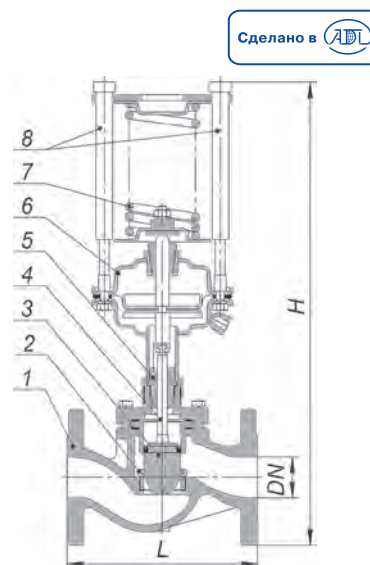
DN	510	550	580	600	650	660	700	720	850	870	990	1100	1300	1950
H	130	150	160	180	200	230	290	310	250	400	480	600	730	850
L	12	17	21	22	25	27	34	41	58	70	135	176	290	390
Масса, max, (кг)	12	17	18	22	25	27	34	41	58	70	135	176	290	390

Диапазоны рабочих давлений, (МПа)

0,01–0,07	0,05–0,3	0,1–0,6	0,3–1,2
-----------	----------	---------	---------

Импульсная трубка

Для работы клапана требуется импульсная трубка (6×1 мм), присоединенная на расстоянии 10×DN перед клапаном. Входит в комплект поставки.



Устройство

1	Корпус
2	Седло
3	Плунжер
4	Шток
5	Сальниковый узел
6	Привод мембранный
7	Пружина
8	Настроечная резьбовая втулка

Опции

- Возможность исполнения с заниженным коэффициентом пропускной способности.

Пример маркировки

«Гранрег» КАТ62 — 01 — 40,0 — 01 — 01 — 050 — 16 — 12,0 — Ф/Ф



РЕГУЛЯТОРЫ ДАВЛЕНИЯ «ГРАНРЕГ»

Перепускной клапан «Гранрег» КАТ472 для пара, воды, воздуха t до +255°C

Описание

Клапан серии КАТ472 является регулятором давления «до себя» прямого действия.

КАТ472 рекомендуется применять для неагрессивных жидкостей, водяного пара и неагрессивных газов. Возможно применение для агрессивных сред при условии совместимости материалов.

Технические характеристики

Присоединение	Внутренняя резьба BSP-P, G3/8-2	
Условное давление	PN 2,5 МПа	
Входное давление	От 0,02 до 2 МПа	
Величина Kvs	1,7-31,2 м ³ /ч	
Температура рабочей среды	PTFE	-60...+225°C
	FKM	-20...+200°C
	NBR	-30...+130°C

Спецификация

Материал корпуса	Бронза СС499К
Нажимная пружина	Нержавеющая сталь 1,4310
Внутренние части	Латунь / Бронза CW617N / СС499К
Уплотнения	PTFE; FKM (по запросу); NBR (по запросу)

Коэффициент пропускной способности

DN	10	15	20	25	32	40	50
	1,7	3,0	4,1	5,7	12,7	19,4	31,2

Диапазоны входного давления, (МПа)

0,02-0,08	0,05-0,25	0,2-1,2	1,2-2
-----------	-----------	---------	-------

Масса

Материал/DN	10	15	20	25	32	40	50
	0,3	0,4	0,7	1,2	1,9	2,5	3,8

Размеры

DN	10	15	20	25	32	40	50
L	27	29	34	42	46	51	60
L1	69	72	90	95	115	-	-
L2	87	95	111	126	149	-	-
H	66	74	83	100	117	136	146
H3	64	68	86	100	114	-	-
h	26	30	35	43	46	52	61
h1	14	15	18	23	28	-	-
SW	24	28	34	41	52	58	70
SW1	24	27	32	41	50	-	-
do	10	13	19	25	30	38	50

Опции

Возможно обезжиренное исполнение для кислорода и другие специальные исполнения по запросу.

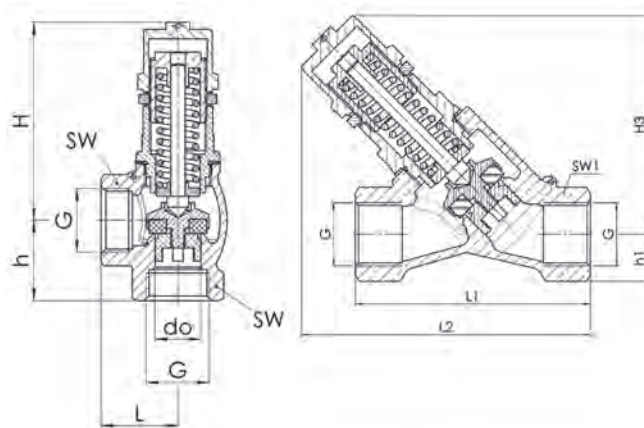
Пример маркировки

Перепускной клапан (до себя) «Гранрег» КАТ472 (КАТ472-01-15,0-05-01-015-25-1,7-Ф/Ф перепускной клапан, стандартное исполнение, коэффициент пропускной способности Kvs 15,0, корпус из бронзы, прямой проходной корпус, условный диаметр клапана DN15, условное давление PN25, верхний диапазон регулирования 1,7 бар, резьбовое соединение).



Сделано в АДЛ

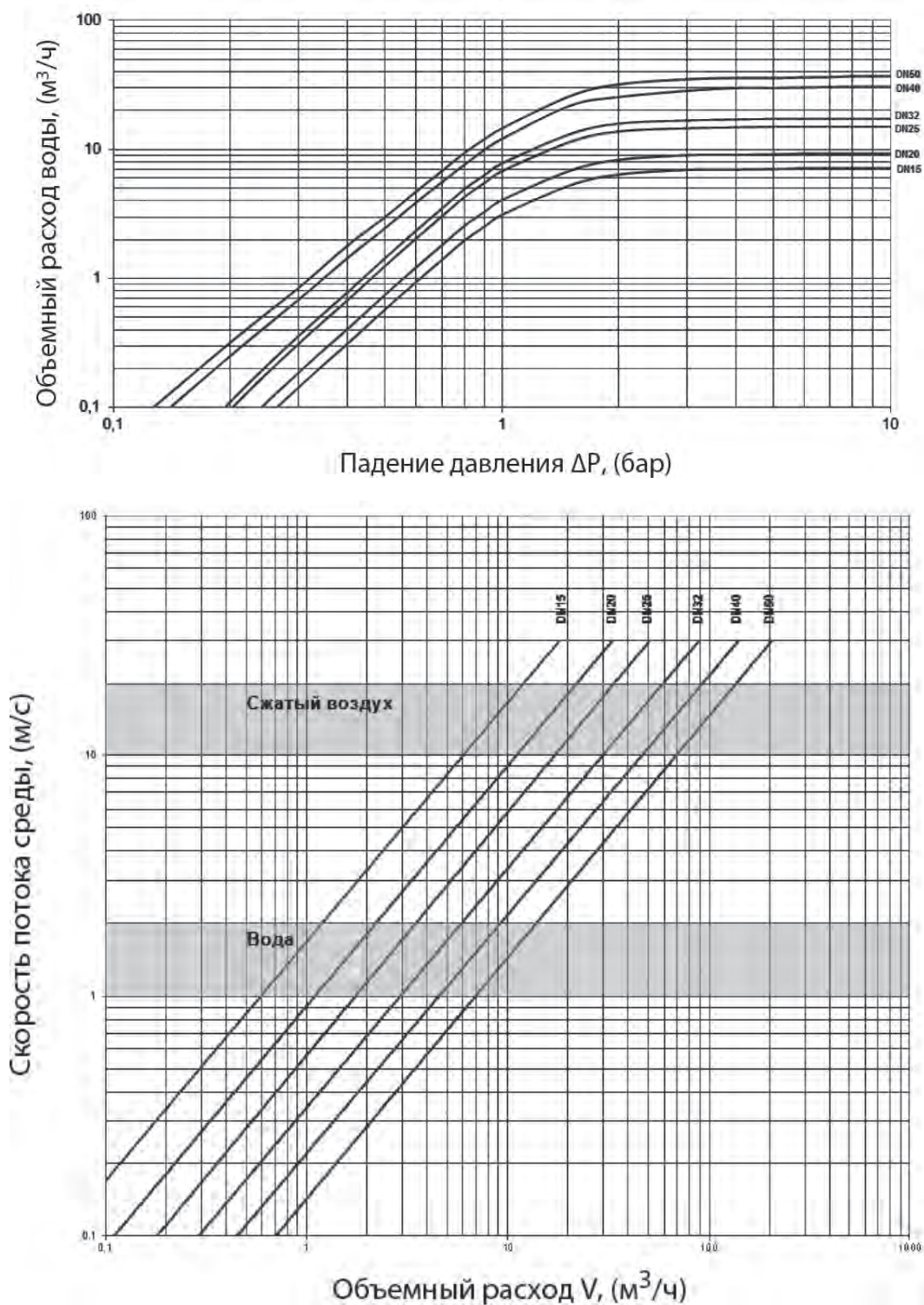
КАТ472, бронза



РЕГУЛЯТОРЫ ДАВЛЕНИЯ «ГРАНРЕГ»

Перепускной клапан «Гранрег» КАТ472 для пара, воды, воздуха t до +255°C

Диаграммы расхода



Электронные версии чертежей данного оборудования (AutoCAD 2D, 3D, Компас и Revit) вы можете найти на сайте www.adl.ru



РЕГУЛЯТОРЫ ДАВЛЕНИЯ «ГРАНРЕГ»

Регулятор перепада давления «Гранрег» КАТ33 для воды t до +150°C, пара t до +200°C

Описание

Регулятор перепада давления КАТ33 — односедельный клапан прямого действия, предназначенный для автоматического поддержания заданного перепада давления рабочей среды между двумя точками в системах отопления, горячего водоснабжения, тепловых пунктах. Клапан устанавливается на подающем или обратном трубопроводе, при повышении разности давлений клапан закрывается.

Регулятор перепада давления КАТ33 представляет собой нормально открытый регулирующий клапан, принцип действия которого основан на уравнивании силы пружины и силы, создаваемой разностью давлений рабочей среды в мембранных камерах привода.

Клапан предназначен для воды, пара, воздуха и других нейтральных газов.

Технические характеристики

Присоединение	Фланцы DN 15–100
Условное давление	PN 1,6 МПа
Рабочая температура	Пар: до +200°C, вода: до +150°C, воздух: до +80°C
Выходное давление	0,01–1,12 МПа (7 диапазонов)
Величина Kvs	3,2–125 м³/час
Доп. протечка по седлу	< 0,01% Kvs

Спецификация

Корпус клапана	Серый чугун СЧ25
Плунжер и седло	Нержавеющая сталь 20Х13
Уплотнения	EPDM
Корпус привода	Углеродистая сталь Ст20
Шток	Нержавеющая сталь 20Х13
Мембрана	EPDM + полиэстровая ткань
Настроечный винт	Углеродистая сталь Ст20
Пружины	Пружинная сталь 60с2А

Коэффициент пропускной способности, (м³/ч)

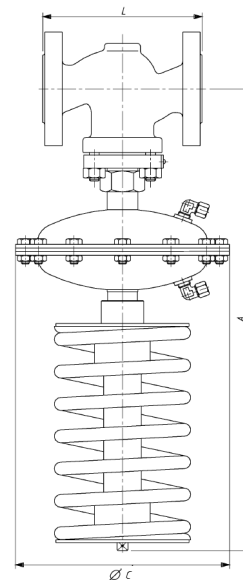
DN	15	20	25	32	40	50	65	80	100
Kvs	3,2	5	8	12,5	20	32	50	80	125
Заниженный Kvs, (м³/ч)	1,0	1,6	2,5	5	8	12,5	20	32	50
	1,6	2,5	3,2	8	12,5	20	32	50	80
	2,5	3,2	5	8	12,5	20	32	50	80

Размеры, (мм)

DN	15	20	25	32	40	50	65	80	100
A	470	470	470	485	490	495	605	605	615
L	130	150	160	180	200	230	290	310	350
Масса клапана, (кг)	4,0	5,1	5,6	8,5	10,6	14	23	29	44

Диапазон настройки, (МПа)	C	Масса, (кг)		
		Привода	Настроечного винта	
			DN 15–50	DN 65–100
0,01–0,04	285	5,7	3,2	3,6
0,02–0,08				
0,04–0,16	215	4,4	3,2	3,6
0,08–0,32			6,8	8,5
0,14–0,56	150	2,4	3,2	3,6
0,16–0,64			6,8	8,5
0,28–1,12			6,8	8,5

Сделано в АДЛ



Импульсная трубка

Для работы клапана требуются две импульсные трубки (6×1 мм), присоединенные в точках поддержания перепада давления. Входят в комплект поставки.

Опции

- При использовании клапана на пар требуется конденсатная емкость.
- Возможность исполнения с заниженным коэффициентом пропускной способности.

Пример заказа

Регулятор перепада давления КАТ33 (КАТ33-01-32,0-01-01- 050-16-3,2-Ф/Ф редуцирующий клапан, стандартное исполнение, коэффициент пропускной способности Kvs 32,0, корпус из серого чугуна, прямой проходной корпус, условный диаметр клапана DN50, условное давление PN16, верхний диапазон регулирования 3,2 бар, фланцевое соединение).

РЕГУЛЯТОРЫ ДАВЛЕНИЯ «ГРАНРЕГ»

Коэффициент начала кавитации									
DN, мм	15	20	25	32	40	50	65	80	100
Z	0,6	0,6	0,6	0,55	0,55	0,5	0,5	0,45	0,4

Артикулы							
Артикул	DN	Kvs, м3/ч	Pн, бар	Артикул	DN	Kvs, м3/ч	Pн, бар
DE044700387	15	3,2	0,4..1,6	DE044700441	40	20	1,4..5,6
DE044700388	15	3,2	0,8..3,2	DE044700443	40	20	2,8..11,2
DE044700389	15	3,2	1,4..5,6	DE044700446	50	32	0,4..1,6
DE044700392	15	3,2	2,8..11,2	DE044700447	50	32	0,8..3,2
DE044700400	20	5,0	0,4..1,6	DE044700448	50	32	1,4..5,6
DE044700401	20	5,0	0,8..3,2	DE044700475	50	32	2,8..11,2
DE044700402	20	5,0	1,4..5,6	DE044700452	65	50	0,4..1,6
DE044700404	20	5,0	2,8..11,2	DE044700453	65	50	0,8..3,2
DE044700409	25	8	0,4..1,6	DE044700454	65	50	1,4..5,6
DE044700410	25	8	0,8..3,2	DE044700457	65	50	2,8..11,2
DE044700411	25	8	1,4..5,6	DE044700461	80	80	0,4..1,6
DE044700413	25	8	2,8..11,2	DE044700462	80	80	0,8..3,2
DE044700431	32	12,5	0,4..1,6	DE044700463	80	80	1,4..5,6
DE044700432	32	12,5	0,8..3,2	DE044700465	80	80	2,8..11,2
DE044700433	32	12,5	1,4..5,6	DE044700469	100	125	0,4..1,6
DE044700435	32	12,5	2,8..11,2	DE044700470	100	125	0,8..3,2
DE044700439	40	20	0,4..1,6	DE044700471	100	125	1,4..5,6
DE044700440	40	20	0,8..3,2	DE044700473	100	125	2,8..11,2



РЕГУЛЯТОРЫ ПЕРЕПАДА ДАВЛЕНИЯ

Регулятор перепада давления «Гранрег» КАТ63/65 для воды и воздуха t до +150°C

Описание

Клапаны серии КАТ63 (нормально открытый) и КАТ65 (нормально закрытый) являются регуляторами перепада давления прямого действия. Клапаны имеют металлическое седловое уплотнение и предназначены для воды, воздуха и негорючих газов. Устанавливаются как на подающем или обратном трубопроводе (КАТ63), так и на байпасе к потребителю (КАТ65).

Исполнение клапана «нормально открытое» (КАТ63). При повышении перепада давлений на регуляторе клапан закрывается.

Исполнение клапана «нормально закрытое» (КАТ65). При повышении перепада давлений на регуляторе клапан открывается.

Технические характеристики

Присоединение	Фланцы DN 15–300
Условное давление	PN 1,6; 2,5; 4,0* МПа
Рабочая температура	Холодная и горячая вода, воздух и негорючие газы до +150°C
Давление перепада	0,01–1,2 МПа (4 диапазона)
Величина Kvs	0,25–1600 м ³ /час**
Доп. протечка по седлу	<0,1% Kvs

* изготовление по специальному заказу

** рабочий диапазон Kvs равен 50% от максимального

Спецификация

Корпус клапана	Чугун СЧ25 (GG25), Сталь 25Л (GS-45), Сталь 09Г2С* (9MnSi5), Сталь 12Х18Н10Т* (X10CrNiTi18-10)
Плунжер	Сталь 12Х18Н10Т (X10CrNiTi18-10)
Седло	Сталь 12Х18Н10Т (X10CrNiTi18-10), Латунь ЛС59 (CuZn38Pb1)*
Мембрана	Этилен-пропиленовый каучук EPDM (бутадиен-нитрильный каучук NBR, фторокаучук FPM, силиконовый каучук VMQ)*
Уплотнение штока**	Фторокаучук (FPM), Фторопласт (PTFE), Этилен-пропиленовый каучук (EPDM)

* изготовление по специальному заказу

** в зависимости от рабочей среды и температуры

Коэффициент пропускной способности

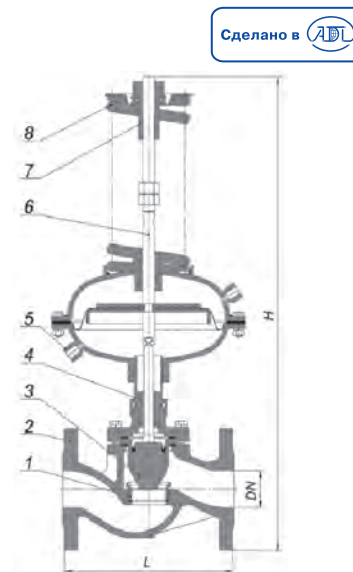
DN, (мм)	15	20	25	32	40	50	65	80	100	125	150	200	250	300
Стандартный Kvs, (м ³ /ч)	4,0	6,3	10	16	25	40	63	100	160	250	320	400	1250	1600
Заниженный Kvs, (м ³ /ч)	0,25	1,6	2,0	4,0	10	12,5	25	25	63	100	160	250	500	1000
	0,4	2,5	2,5	6,3	16	16	40	40	100	125	250	320	800	1250
	0,63	4,0	3,2	10	20	25	50	63		160				
	1,0		4,0			32		80		200				
	1,6		6,3											
	2,5		8,0											
3,2														

Размеры, (мм)

DN	15	20	25	32	40	50	65	80	100	125	150	200	250	300
H	510	550	580	600	650	660	700	720	850	870	990	1100	1300	1950
L	130	150	160	180	200	230	290	310	250	400	480	600	730	850
Масса, max, (кг)	12	17	21	22	25	27	34	41	58	70	135	176	290	390

Диапазоны рабочих давлений, МПа

0,01–0,07	0,05–0,3	0,1–0,6	0,3–1,2
-----------	----------	---------	---------



Сделано в АДЛ

Устройство

1	Корпус
2	Седло
3	Плунжер
4	Шток
5	Сальниковый узел
6	Привод мембранный
7	Пружина
8	Настроечная резьбовая втулка

Импульсная трубка

Для работы клапана требуется импульсная трубка (6×1 мм), присоединенная на расстоянии 10×DN перед клапаном. Входит в комплект поставки.

Опции

- Возможность исполнения с заниженным коэффициентом пропускной способности.

Примеры маркировки

«Гранрег» КАТ63 — 01 — 40,0 — 01 — 01 — 050 — 16 — 12,0 — Ф/Ф

РЕГУЛИРУЮЩИЕ КЛАПАНЫ С ЭЛЕКТРОПРИВОДАМИ

Регулирующий клапан с электроприводами для пара, жидкостей и газов t до $+300^{\circ}\text{C}$

Описание

Регулирующие клапаны с электроприводами предназначены для регулирования расхода пара, жидкостей и газов температурой до $+300^{\circ}\text{C}$ (в зависимости от серии клапана).

Основные серии оборудования

- KM125Ф, KM225Ф, KM127Ф, KM129Ф: двухходовые регулирующие клапаны;
- KM307Ф, KM317Ф: трехходовой регулирующий клапан;
- PSL, AMS, PSL AMS, PSF, СМП электроприводы для регулирующих клапанов.
- Подробная информация о регулирующих клапанах с электро- и пневмоприводами приведена в каталоге «Регулирующая арматура».



Технические характеристики

Серия клапана	KM125Ф	KM225Ф	KM227Ф	KM127Ф
Конструкция	Двухходовой			
Присоединение	Фланцы DN 15–200	Фланцы DN 50–300	Фланцы DN 50-300	Фланцы DN15–100
Условное давление	PN 1,6			PN 4,0
Рабочая температура ($^{\circ}\text{C}$)	-20...+250		-40...+300	-40...+300
Величина Kvs ($\text{м}^3/\text{ч}$)	0,1–555	136–1600	40-1600	0,1–136
Доп. протечка по седлу	Не более 0,1% от Kvs			
Тип электропривода	PSL, PSL AMS, PSF, СМП		PSL, PSL AMS, СМП	PSL, PSL AMS, PSF, СМП

Серия клапана	KM129Ф	KM307Ф, KM317Ф	KM324P, KM124P
Конструкция	Двухходовой	Трехходовой	
Присоединение	Фланцы Dn 15-200	Фланцы DN 15–300	Резьба DN 15–65
Условное давление	PN 4,0	PN 1,6	
Рабочая температура ($^{\circ}\text{C}$)	-40...+300	-20...+200	-20...+160
Величина Kvs ($\text{м}^3/\text{ч}$)	4-555	4–1200	4–63
Доп. протечка по седлу	Не более 0,1% от Kvs	Не более 0,1% от Kvs	
Тип электропривода	PSL, PSL AMS, PSF, СМП	PSL, PSL AMS, PSF, СМП	PSL, PSL AMS, СМП

Спецификация

Серия клапана	KM125Ф, KM225Ф	KM124P	KM127Ф, KM227Ф	KM307Ф, KM317Ф	KM324P
Корпус	Серый чугун	Латунь	Угл. сталь	Углеродистая сталь	Латунь
Внутренние детали	Нержавеющая сталь				
Седловое уплотнение	Нержавеющая сталь				

Коэффициент пропускной способности Kvs, ($\text{м}^3/\text{ч}$)

DN	15	20	25	32	40	50	65	80	100	125	150	200	250	300
KM125Ф	0,1/0,6/2,5/4	5	9	15	22	40	63	90	136	230	316	555	-	-
KM127Ф	0,1/0,6/2,5/4	5	9	15	22	40	63	90	136	-	-	-	-	-
KM129Ф	4	5	9	15	22	40	63	90	136	230	316	555	-	-
KM307Ф	4	6,3	10	16	25	40	63	100	160	230	340	600	900	1200
KM317Ф	4	6,3	10	16	25	40	63	70	130	200	270	420	640	930
KM225	-	-	-	-	-	40	63	90	136	230	316	555	1000	1600
KM227	-	-	-	-	-	40	63	90	136	230	316	555	1000	1600



РЕГУЛИРУЮЩИЕ КЛАПАНЫ С ЭЛЕКТРОПРИВОДАМИ

Технические характеристики электроприводов PSL

Тип	PSL201	PSL202	PSL204	PSL208	PSL210	PSL214	PSL325	PSL330
Усилие, (кН)	1	2	4,5	8	10	14	25	30
Ток номинальный / максимальный, (А)	220 В	0,03/0,04	0,05/0,07	0,08/0,08	0,23/0,27		0,58/0,95	0,75/0,95
	24 В	0,33/0,4	0,5/0,6	0,79/0,95	2,3/2,8		6/8,5	
	380 В	-	-	-	0,13/0,15		0,4/0,6	
Потребляемая мощность, (Вт)	26	37	44	72	72	77	100	170
Ход штока, (мм)	50	50	50	50	50	65	95	95
Скорость, (мм/сек)*	0,25	0,5	0,5	0,5	0,45	0,45	1	0,7
Питающее напряжение*	переменный ток 50 Гц: 220 В, 24 В, 24 В DC; Постоянный ток: 400 В							
Управляющий сигнал*	трехпозиционный, аналоговый (4–20 мА, 2–10 В)							
Класс защиты*	IP65				IP67		IP65	
Рабочая температура	–20...+80°C							
Масса, (кг)	4,3	4,5	5,5	7,5	7,5	10	20	20

* Возможны другие значения по запросу.

Технические характеристики электроприводов PSF

Тип	PSF401	PSF402	PSF-M401	PSF-M402
Усилие, (кН)	1	2	1	2
Потребляемая мощность, (Вт)	6	9	9	12
Ход штока, (мм)	40			
Скорость, (мм/сек)*	0,3		0,6/0,9/1,2	
Функция безопасности**	НЗ/НО		нет	
Ручной дублер	нет		да	
Питающее напряжение*	24 В AC/DC, опционально 220 В AC			
Управляющий сигнал*	Трехпозиционный, аналоговый (4–20 мА, 2–10 В)			
Класс защиты*	IP65			
Рабочая температура, (°C)	–10...+60		–20...+60	
Масса, (кг)	5,6		5,1	

Технические характеристики аналогового привода СМП (А)

Тип	СМП 0,7А	СМП 1,6А	СМП 2,7А	СМП 4А	СМП 7А	СМП 10А
Управляющий сигнал	Аналоговый 4-20мА, 0-10В (Iвх, Uвх) или 3-х позиционной (беспотенциальный контакт или открытый коллектор)					
Усилие, (кН)	0,7	1,6	2,7	4	7	10
Сигнал обратной связи	4-20 мА (Iвых)					
Входное сопротивление: для сигнала 4–20мА, Ом, не более	250					
Входное сопротивление: для сигнала 0–10 В кОм, не менее	100					
Сопротивление нагрузки для сигнала обратной связи, Ом, не более	500					
Номинальное время полного хода±10%, с (задается переключателем)	40		75		80	
	63		100		125	
	90		140		160	
	125		200		240	
Мощность (230 В), (Вт)	6	8	10	24	30	30
Ход штока, (мм)	20			50		80
Питающее напряжение	220В, 24В постоянного или переменного тока, 50 Гц					
Режим работы	Продолжительный S1					
Окружающая температура	+1°C до +50°C					
Ручное управление	С помощью шестигранного ключа (5 мм), который включен в комплект поставки					
Класс защиты	IP65					
Масса, (кг)	1,6	1,7	1,8	5	8	10



РЕГУЛИРУЮЩИЕ КЛАПАНЫ С ЭЛЕКТРОПРИВОДАМИ

Технические характеристики электроприводов LA

Тип	LA203/ LA203A	LA204/ LA204A	LA306/ LA306A	LA310/ LA310A	LA316/ LA316A	LA320/ LA320A
Усилие, (кН)	3	4	6	10	16	20
Номинальный ток, (А) 220VAC/380VAC/24VDC	0,32/0,13/2,1	0,37/0,17/2,7	0,5/0,25/6,8	0,75/0,38/-	0,75/0,38/-	1,1/0,55/-
Потребляемая мощность, (Вт)	25	30	60	90	90	120
Ход штока, мм	50	50	50	50	65	95
Скорость, (мм/с)	1	1	1,2	1,2	0,83	0,83
Питающее напряжение	Переменный ток 50Гц: 220В, 380В; Постоянный ток: 24В					
Управляющий сигнал	Трехпозиционный/Аналоговый (4-20мА, 0(2)-10 В)					
Класс защиты	IP67					
Рабочая температура	-25... +70°C					
Масса, (кг)	16	16	25,9	25,9	26,3	26,3



Выбор электропривода для несбалансированных 2-х ходовых регулирующих клапанов в зависимости от перепада давления на клапане, (МПа)

DN		15	20	25	32	40	50	65	80	100	125	150	200	250	300
Тип клапана	PN 1,6	Стандартный плунжер KM124P, KM125Ф, KM127Ф													
	PN 4,0	Разгруженный плунжер KM225Ф													
PSL201		1,6	1,6	1,36	0,84	-	-	-	-	-	-	-	-	-	-
		-	-	-	-	-	0,9	-	-	-	-	-	-	-	-
PSL202		-	-	1,6	1,6	1,33	0,68	-	-	-	-	-	-	-	-
		-	-	-	-	-	1,3	1,0	0,55	-	-	-	-	-	-
PSL204		-	-	-	-	1,6	1,6	1,28	-	-	-	-	-	-	-
		-	-	-	-	-	1,8	1,8	1,65	0,4	-	-	-	-	-
PSL208		-	-	-	-	-	-	1,6	1,38	0,75	-	-	-	-	-
		-	-	-	-	-	-	2,4	-	1,0	0,94	-	-	-	-
PSL210		-	-	-	-	-	-	-	1,6	0,97	-	-	-	-	-
		-	-	-	-	-	-	-	-	1,43	1,02	-	-	-	-
PSL214		-	-	-	-	-	-	-	-	1,42	-	-	-	-	-
		-	-	-	-	-	-	-	-	-	1,27	1,35	0,51	-	-
PSL325		-	-	-	-	-	-	-	-	-	1,3	1,27	0,8	0,52	-
		-	-	-	-	-	-	-	-	-	-	1,6	1,6	1,6	1,6

Выбор электропривода для 3-х ходовых регулирующих клапанов в зависимости от перепада давления на клапане, (МПа)

DN		15	20	25	32	40	50	65	80	100	125	150	200	250	300	
Тип клапана	PN 1,6	«Гранрег» KM307Ф, KM317Ф, KM324P							«Гранрег» KM307Ф, KM317Ф, KM324P							
PSL201		1,6	1,6	1,4	0,8	-	-	-	-	-	-	-	-	-	-	
PSL202		-	1,6	2,5	1,6	1,0	0,6	-	-	-	-	-	-	-	-	
PSL204		-	-	-	1,6	1,6	1,6	1,1	0,7	0,3	0,2	0,1	-	-	-	
PSL208		-	-	-	-	-	1,6	1,6	1,4	0,8	0,5	0,3	-	-	-	
PSL210		-	-	-	-	-	-	1,6	1,6	1,1	0,7	0,4	-	-	-	
PSL214		-	-	-	-	-	-	1,6	1,6	1,4	0,9	0,5	-	-	-	
PSL325		-	-	-	-	-	-	-	-	-	-	-	0,7	0,4	0,2	

Дополнительная информация

Подробные технические описания всех редукционных клапанов, информация по подбору и опросные листы для заказа оборудования приведены в каталоге «Регулирующая арматура».



СЕПАРАТОРЫ ВОЗДУХА «ГРАНЭЙР»

Маркировка



1	Тип	
	C	С кольцами Палля
	B	Вихревой
2	Диаметр	
	DN	Номинальный диаметр, (мм)

3	Присоединение	
	Ф	Фланцевое
	С	Сварное
4	Давление	
	PN	Номинальное давление, (бар)

Общие принципы

Присутствующий в замкнутой системе воздух вызывает следующие нежелательные последствия:

- раздражающие шумы;
- пониженная эффективность работы элементов системы (пониженная теплоотдача);
- ускоренная внутренняя коррозия элементов системы (насос, котел, радиаторы и т.д.) и, как следствие, существенное уменьшение срока службы;
- повреждение циркуляционного насоса, например, износ подшипников, а также кавитационный износ лопастей насоса;
- пониженная эффективность работы насоса.

Сепараторы — важнейший элемент в отопительных системах, предназначенный для предотвращения образования в них воздушных пробок, благодаря оперативному автоматическому удалению воздушных скоплений.

Основные пути проникновения воздуха в систему

Чтобы избежать проблем, вызванных присутствием воздуха, необходимо проанализировать пути его проникновения в систему.

Воздух, находящийся в системе отопления и охлаждения, состоит из:

- воздуха, который попадает в систему в процессе ее заполнения;
- завоздушенных участков, образующихся после заполнения системы;
- воздуха, находящегося в системе в виде микроскопических пузырьков, распределенных в воде;
- растворенного воздуха.

Работа сепараторов воздуха основана на применении закона Генри. С помощью этого закона оценивается количество растворенного в воде воздуха (см. диаграмму далее):

$$C = K \times P$$

- C — концентрация растворенного воздуха $\text{дм}^3/100 \text{ кг}$;
 K — коэффициент растворимости (зависит от температуры);
 P — давление, (МПа).

Закон Генри

Работа сепараторов воздуха основана на применении закона Генри. С помощью этого закона оценивается количество растворенного в воде воздуха (см. диаграмму). Данная диаграмма показывает, что количество растворенного в воде воздуха зависит от температуры и давления. Растворенный в воде воздух высвобождается при повышении температуры и при понижении давления.

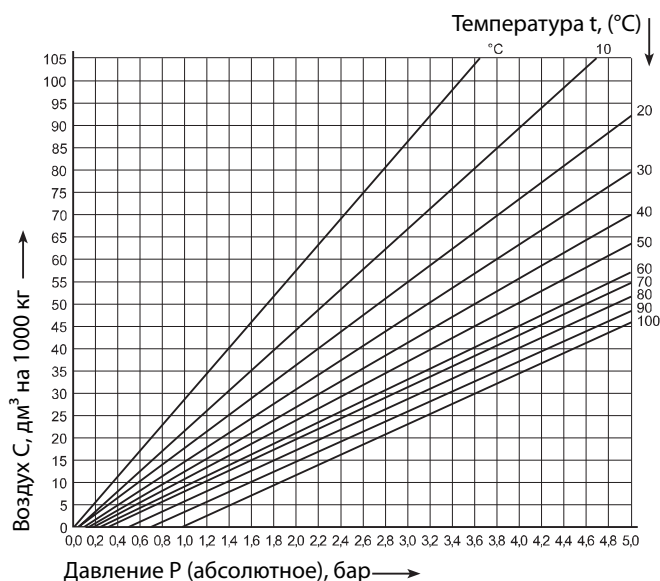


Диаграмма иллюстрирующая закон Генри

Электронные версии чертежей данного оборудования (AutoCAD 2D, 3D, Компас и Revit) вы можете найти на сайте www.adl.ru



СЕПАРАТОРЫ ВОЗДУХА «ГРАНЭЙР»

Место установки сепаратора

В соответствии с законом Генри в одних областях воздух будет выделяться из воды, а в других — растворяться в ней. Наибольшее влияние на растворимость воздуха оказывает давление.

Большое количество воздуха (самые большие пузырьки) выделяется в местах с малым давлением (верхняя часть системы), что является наилучшим местом для установки сепаратора воздуха.

Внутри радиатора охлаждения температура воды уменьшается. Это значит, что после него часть пузырьков воздуха снова перейдет в растворенное состояние. Следовательно, устанавливать сепаратор воздуха предпочтительно перед радиатором охлаждения.

Для предотвращения повреждения насоса пузырьками воздуха (из-за кавитации) сепаратор воздуха устанавливается перед насосом.

После прохождения воды через сепаратор воздуха она становится обезвоздушенной. При дальнейшем прохождении воды по системе давление повышается, и вода становится ненасыщенной (способна растворять больше воздуха в соответствии с законом Генри). Это значит, что вода будет поглощать воздух, находящийся в разных местах системы.

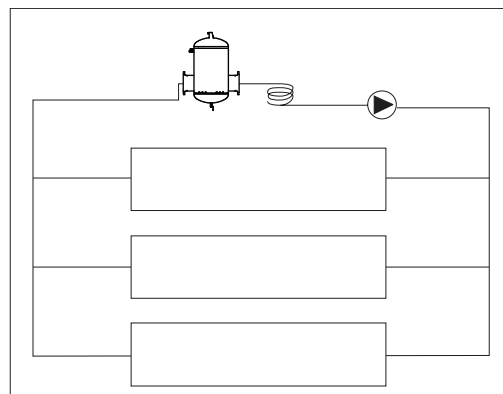
Перед сепаратором воздуха давление снова уменьшается, что приводит к выделению из воды ранее растворенного в ней воздуха в виде микропузырьков, которые будут отведены сепаратором. Данный процесс непрерывно продолжается до тех пор, пока весь воздух не будет выведен из системы.

При понижении температуры и повышении давления происходит обратный процесс — растворение пузырьков воздуха в воде. Он происходит, например, в системах отопления. В котле теплоноситель нагревается до высокой температуры, поэтому именно в нем из содержащей воздух воды будет высвобождаться наибольшее количество воздуха в виде мельчайших пузырьков. Если их незамедлительно не отвести, то они растворятся в других местах системы, где температура меньше.

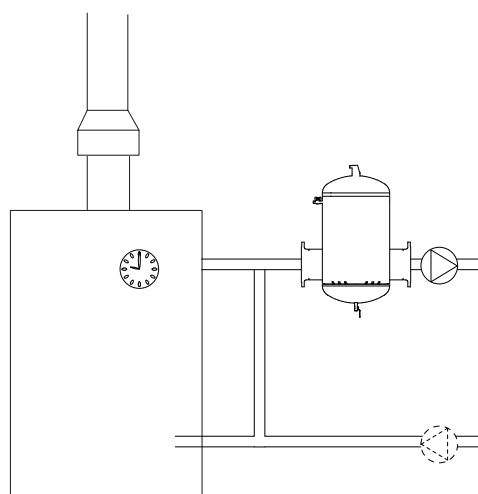
Если удалить микропузырьки сразу за котлом, то на выходе сепаратора получим обезвоздушенную воду, которая будет поглощать воздух в разных местах системы. Процесс продолжается постоянно до полного выведения воздуха из системы.

Также для наиболее эффективного отвода воздуха из системы сепаратор воздуха устанавливают за смешивающим клапаном.

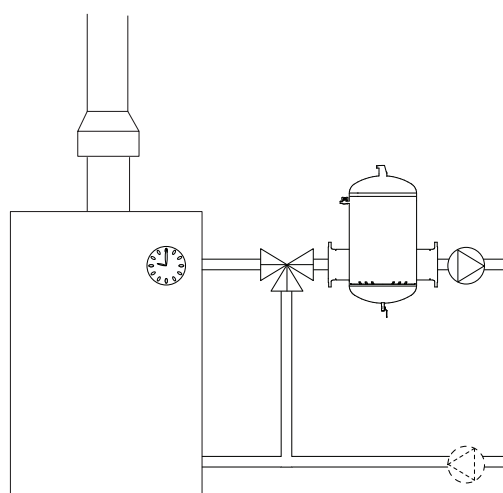
В высоких зданиях на высоте более 30 м рекомендуется устанавливать сепараторы воздуха на каждом этаже.



Установка сепаратора воздуха в системах отопления и охлаждения



Установка сепаратора воздуха за котлом



Установка сепаратора воздуха за смешивающим клапаном



СЕПАРАТОРЫ ВОЗДУХА «ГРАНЭЙР»

Сепаратор воздуха «Гранэйр» тип С DN50–600, PN 1,0/1,6/2,5 МПа

Применение

Сепаратор воздуха Гранэйр тип с используется для полного выведения воздуха из замкнутых систем отопления и охлаждения. Принцип его работы базируется на методе выведения газов из воды на основе колец Палля.

Использование сепаратора воздуха Гранэйр тип с позволяет вывести воздух из системы, который находится в воде в виде мелких пузырьков и микропузырьков, растворен в воде системы, который находится в местах, где не может быть установлен автоматический поплавковый воздухоотводчик.

Технические характеристики

Максимальная рабочая температура	+120°C
Максимальное рабочее давление	1,0/1,6/2,5 МПа
Присоединение	Сварное/фланцевое
Материал сепаратора	Сталь 20 (ГОСТ 1050–88)
Возможность применения для этиленгликолевых смесей	С концентрацией не более 50%

Спецификация

1	Корпус
2	Отделение с кольцами Палля
3	Воздухоотводчик
4	Промывочный кран
5	Сливной кран

В корпусе сепаратора находится сетка с кольцами Палля, которая обеспечивает полное удаление свободного и растворенного воздуха, а также микропузырьков размером 15–20 мкм.

Шлам опускается на дно камеры и удаляется с помощью сливного крана.

Метод подбора сепаратора для систем отопления и охлаждения

Метод подбора используется как для систем отопления, так и для систем охлаждения. Эффективность работы сепаратора зависит от скорости движения потока жидкости в системе. Сепаратор рекомендуется устанавливать в той точке системы, где будет достигнута наивысшая температура и наименьшее давление. Оптимальная скорость жидкости для сепаратора должна составлять: 1–1,5 м/с.

Если сепаратор воздуха Гранэйр тип с все же должен быть установлен в системе со скоростью потока жидкости больше 1,5 м/с, то необходимо использовать переходные адаптеры на входе и выходе сепаратора, которые обеспечивают уменьшение скорости потока до 1–1,5 м/с.

Кольца Палля

В сепараторах воздуха Гранэйр тип с используются процессы, протекающие в кольцах Палля, что позволяет добиться оптимального эффекта слияния микропузырьков. При прохождении жидкости через корпус сепаратора воздуха ее скорость существенно уменьшается в результате увеличения проходного сечения, что позволяет большим пузырькам воздуха всплыть в воздушную камеру сепаратора, где отводятся поплавковым механизмом. в то же время поток жидкости сталкивается с множеством колец Палля, наполняющих корпус сепаратора, в результате чего образуется множество равномерно распределенных потоков внутри и вокруг колец Палля. Благодаря этому весь газ, переносимый жидкостью в виде микропузырьков, вступает в контакт с поверхностью колец Палля, что делает возможным их слияние.

Сделано в АДЛ

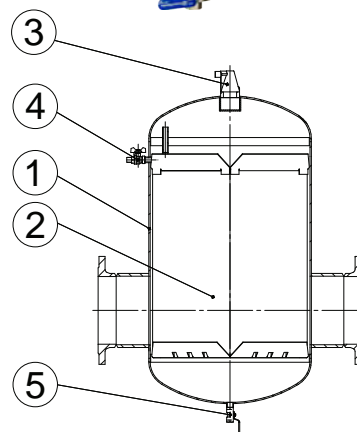
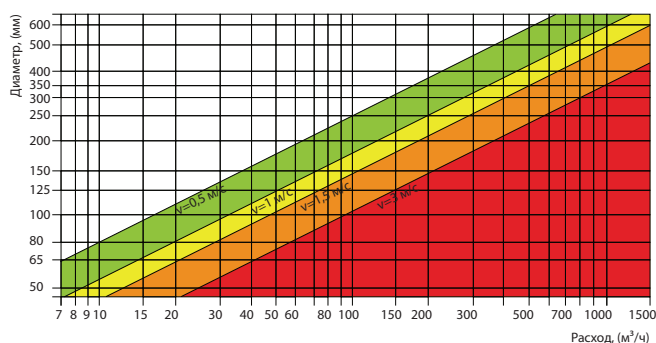


Диаграмма подбора



Кольца Палля

СЕПАРАТОРЫ ВОЗДУХА «ГРАНЭЙР»

Размеры PN 1,0 МПа, (мм)

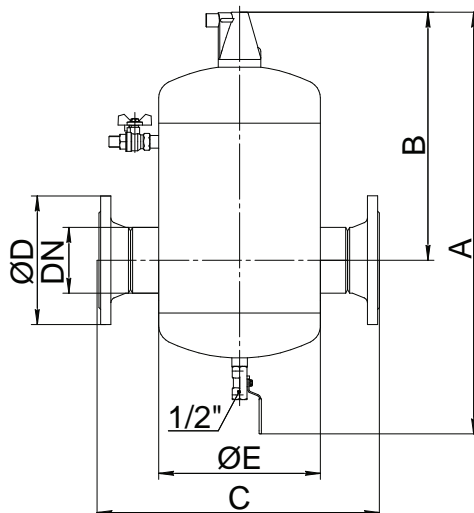
DN	A	B	C		ØD	ØE	Объем × 106, (мм³)	Масса, (кг)	
			Фланец	Сварное				Фланец	Сварное
50	600	345	350	261	160	219	11,9	22,5	17,9
65	600	345	350	275	180	219	11,9	24,12	18,5
80	704	415	470	383	195	273	23,3	38,14	29,72
100	704	415	470	391	215	273	23,3	42,2	32,4
125	831	502	635	541	245	377	57	51,62	44,87
150	831	485	635	551	280	377	57	65,26	48,66
200	1065	670	774	712	335	426	103,5	130,5	106,9
250	1375	900	990	864	405	610	300	180	149,4
300	1535	1040	1016	888	460	610	345,4	204,08	166,76
350	1685	1115	1214	1086	520	810	502,4	306,5	258,5
400	1858	1260	1220	1092	580	810	741,4	353,64	267,64
500	2185	1427	1580	1442	710	1000	1400,57	546	467,6
600	2580	625	1870	1730	840	1210	2428,5	706,3	507,7

Размеры PN 1,6 МПа, (мм)

DN	A	B	C		ØD	ØE	Объем × 106, (мм³)	Масса, (кг)	
			Фланц. присоед.					Фланц. присоед.	
50	600	345	350		160	219	11,9	22,5	
65	600	345	350		180	219	11,9	24,12	
80	704	415	470		195	273	23,3	38,14	
100	704	415	470		215	273	23,3	42,2	
125	831	502	635		245	377	57	51,62	
150	831	485	635		280	377	57	65,26	
200	1065	670	774		335	426	103,5	130,5	
250	1375	900	990		405	610	300	180	
300	1535	1040	1016		460	612	345,4	204,08	
350	1685	1115	1214		520	816	502,4	306,5	
400	1858	1260	1220		580	816	741,4	353,64	
500	2185	1427	1580		710	1016	1400,57	546	
600	2580	625	1870		840	1216	2428,5	706,3	

Размеры PN 2,5 МПа, (мм)

DN	A	B	C		ØD	ØE	Объем × 106, (мм³)	Масса, (кг)	
			Фланц. присоед.					Фланц. присоед.	
50	600	345	350		160	219	11,9	22,5	
65	600	345	350		180	219	11,9	24,12	
80	704	415	470		195	273	23,3	38,14	
100	704	415	470		230	273	23,3	44,1	
125	831	502	635		270	377	57	63,73	
150	831	485	635		300	377	57	73,7	
200	1065	670	774		360	426	103,5	142,3	
250	1375	900	990		425	616	300	260,62	
300	1535	1040	1016		485	618	345,4	314	
350	1685	1115	1214		550	816	502,4	448,8	
400	1858	1260	1220		610	820	741,4	577,3	
500	2185	1427	1580		730	1020	1400,57	921,7	
600	2580	625	1870		840	1224	2428,5	1400,3	



СЕПАРАТОРЫ ВОЗДУХА «ГРАНЭЙР»

Сепаратор воздуха «Гранэйр» тип В DN25–600, PN 1,0 МПа

Применение

Используется для полного выведения воздуха из замкнутых систем отопления и охлаждения. Принцип его работы базируется на центробежном принципе. Благодаря тангенциально расположенным патрубкам сепаратора вода в нем закручивается. Более тяжелая фракция (вода) прижимается силами инерции к стенкам сепаратора, а более легкая (воздух) собирается внутри.

В верхней части сепаратора установлен автоматический поплавковый воздухоотводчик, в нижней части — сливной кран (сливная пробка).

Технические характеристики

Максимальная рабочая температура	+120°C
Максимальное рабочее давление	1,0 МПа
Присоединение	Резьба/сварное/фланцы
Материал сепаратора	Сталь 20 (ГОСТ 1050–88)
Возможность применения для этиленгликолевых смесей	С концентрацией не более 50%

Метод подбора сепаратора для систем отопления и охлаждения

Метод подбора используется как для систем отопления, так и для систем охлаждения. Эффективность работы сепаратора зависит от скорости движения потока жидкости в системе. Лучшая скорость жидкости для сепаратора — 2–4 м/с, установленного в оптимальном месте системы (наивысшая температура, наименьшее давление).

Размеры, сварное присоединение, (мм)

DN	A	B	ØC	ØD	E	G
25	275	252	114	33,7	57	30
32	275	262	114	42,4	57	25
40	285	290	133	48,3	58	32
50	305	310	133	60,3	58	25
65	562	400	219	76,1	155	60
80	570	400	219	88,9	155	55
100	793	570	450	114,3	212	160
125	793	570	450	139,7	192	148
150	892	570	450	168,3	234	130
200	1275	780	630	219,1	335	190
250	1621	1040	820	273,0	463	252
300	1741	1170	820	323,9	507	217
350	2420	1300	1020	355,6	566	300
400	3009	1560	1220	406,4	698	375
500	3328	1950	1500	508,0	872	460
600	3916	2340	1800	610,0	1046	560

Размеры, фланцевое присоединение, (мм)

DN	A	B	ØC	Ød	E	G
65	562	487	219	70,3	155	60
80	570	487	219	82,5	155	55
100	793	674	450	107,1	212	160
125	793	674	450	131,7	192	148
150	892	674	450	159,3	234	130
200	1275	904	650	206,5	335	190
250	1621	1180	800	257,0	463	252
300	1741	1326	850	306,3	507	217
350	2420	1464	1000	335,6	566	300

Размеры, фланцевое присоединение, (мм)

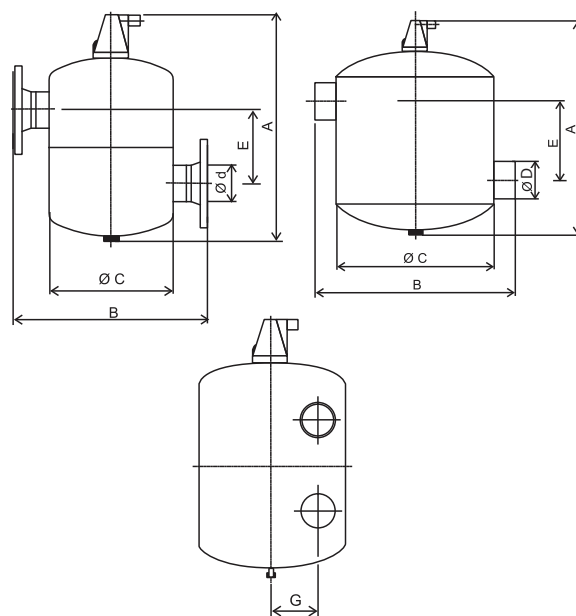
DN	A	B	ØC	Ød	E	G
400	3009	1730	1200	384,4	698	375
500	3328	2130	1500	476,0	872	460
600	3916	2190	1800	578,0	1046	560

Размеры, резьбовое присоединение, (мм)

DN	A	B	ØC	Ød	E
25	275	284	114	G 1"	176
32	275	297	114	G 1 1/4"	176
40	285	332	133	G 1 1/2"	180
50	305	352	133	G 2"	192



Сделано в АДЛ



ПОПЛАВКОВЫЕ КЛАПАНЫ

Поплавковый клапан VUC150/151, 3/8–2 1/2", PN 1,6 МПа (Испания)

Выбор поплавкового клапана

Поплавковый клапан состоит из 2 частей: клапана и поплавка.
Для подбора поплавкового клапана необходимо знать давление подаваемой воды (МПа) и расход (л/ч).

Подбор клапана осуществляется в два этапа:

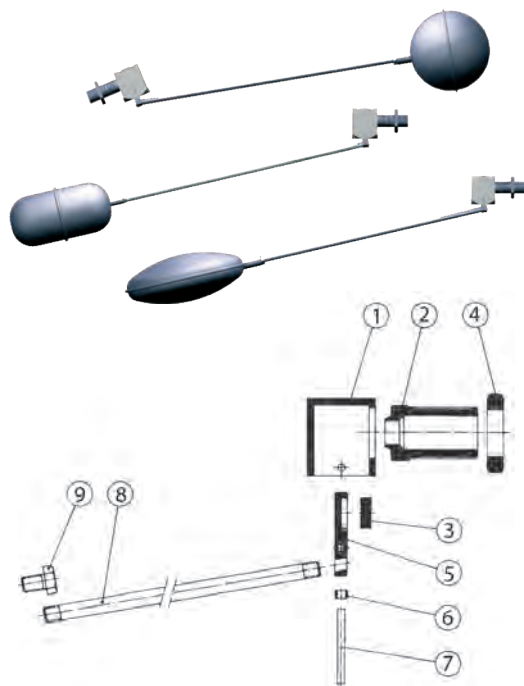
- по давлению и расходу воды определяем диаметр клапана;
- по давлению подаваемой воды и диаметру клапана выбираем поплавок.

Технические характеристики

Макс. температура	+200°C
Присоединение	Резьбовое, фланцевое

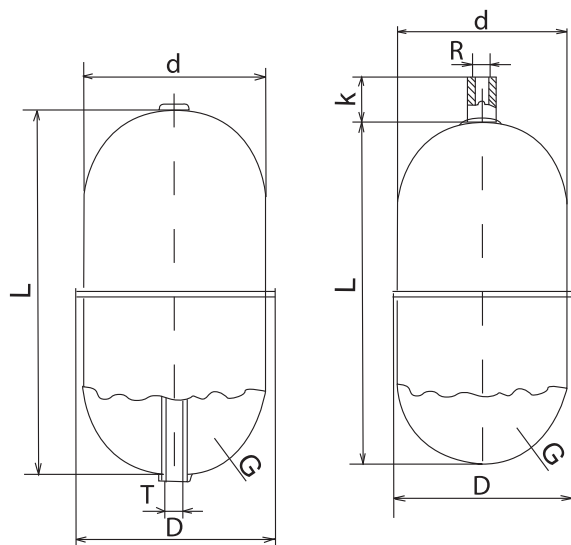
Спецификация

№	Деталь	Материал
1	Корпус	AISI 316
2	Прокладка	AISI 316
3	Затвор	Силиконовая резина
4	Гайка	AISI 316
5	Рычаг	AISI 316
6	Сепаратор	AISI 316
7	Штифт	AISI 316
8	Стержень	AISI 316
9	Соединение	AISI 316



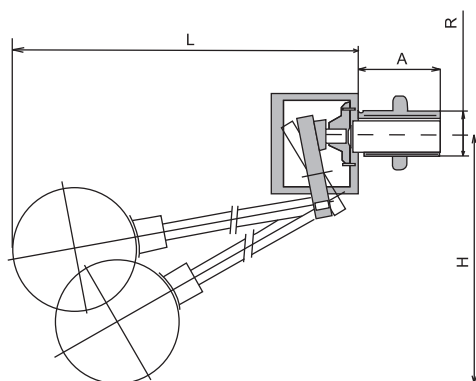
Расход воды при +20°C, (л/ч)

PN, (МПа)	0,1	0,2	0,3	0,4	0,5	0,6	0,7	0,8	0,9	1,0	1,1	1,2	1,3	1,4	1,5	1,6
3/8"	1058	1560	1780	2027	2270	2482	2603	2640	2794	2880	2970	3120	3250	3380	3510	3614
1/2"	2644	3738	4575	5287	5640	6346	7385	7457	7931	8354	8674	9051	9425	-	-	-
3/4"	4522	6395	7823	9044	10090	11033	11937	12797	13566	14289	14850	-	-	-	-	-
1"	6480	9270	11352	13148	14667	16044	17363	18369	19398	20510	-	-	-	-	-	-
1 1/4"	11508	16226	19925	23016	25663	28080	30382	32204	34136	36040	-	-	-	-	-	-
1 1/2"	14548	20512	25167	29070	32442	35362	38544	42216	46089	50200	-	-	-	-	-	-
2"	22136	31648	38296	44273	49364	54010	58439	63114	68030	72792	-	-	-	-	-	-
2 1/2"	36015	50138	61128	70615	78342	-	-	-	-	-	-	-	-	-	-	-

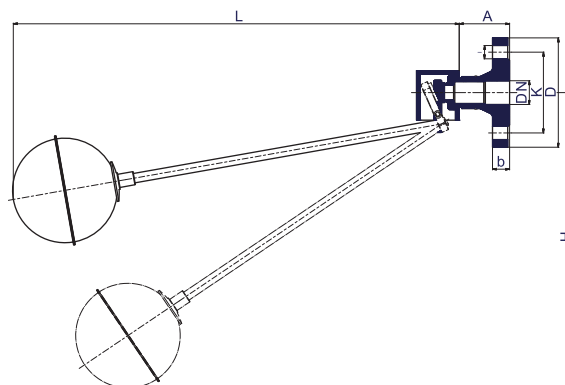


ПОПЛАВКОВЫЕ КЛАПАНЫ

Поплавковый клапан VUC150/151, 3/8–2 1/2", PN 1,6 МПа (Испания)



Резьбовое присоединение



Фланцевое присоединение

Размеры, (мм)

Услов. DN R	DN	Давление (МПа)	Поплавок	Ø	A		b	D	k	I	L	H	Масса, (кг)	
					Резьба	фланец							Резьба	Фланец
3/8"	-	0,3	Цилиндрический Ø 60×120	6	31	-	-	-	-	-	396	215	0,38	-
		0,5	Сферический Ø 90								366	210	0,41	-
		1,5	Сферический Ø 110								386	225	0,50	-
		1,6	Плоский Ø 150×60								428	222	0,6	-
1/2"	15	0,19	Цилиндрический Ø 60×120	10	35	51	16	95	65	14	434	252	0,53	1,31
		0,28	Сферический Ø 90								404	245	0,56	1,34
		0,45	Сферический Ø 110								424	260	0,64	1,42
		0,58	Плоский Ø 150×60								466	260	0,90	1,68
		1,3	Сферический Ø 150								418	267	0,84	1,62
3/4"	20	0,12	Сферический Ø 90	12,5	40	53	18	105	75	14	450	240	1,04	2,04
		0,23	Сферический Ø 110								469	255	1,12	2,12
		0,35	Плоский Ø 150×60								509	250	1,27	2,27
		1,1	Сферический Ø 150								507	282	1,32	2,32
1"	25	0,1	Сферический Ø 110	16	45	53	18	115	85	14	475	257	1,20	2,54
		0,15	Плоский Ø 150×60								507	250	1,34	2,68
		0,35	Плоский Ø 200×80								565	275	1,48	2,82
		0,45	Сферический Ø 150								510	285	1,38	2,72
		0,55	Сферический Ø 150								615	327	1,25	2,59
		1,05	Плоский Ø 250×95								732	350	1,77	3,11
1 1/4"	32	0,15	Сферический Ø 150	21	50	58.5	18	140	100	18	637	317	1,82	3,82
		0,35	Плоский Ø 250×95								737	327	2,21	4,21
		0,80	Сферический Ø 200								680	355	1,95	3,95
		1,0	Плоский Ø 300×115								787	350	2,72	4,72
1 1/2"	40	0,2	Плоский Ø 250×95	24	57	61.5	18	150	110	18	660	285	2,6	4,8
		0,4	Сферический Ø 200								610	315	2,57	4,77
		0,7	Плоский Ø 300×115								710	310	3,11	5,31
		1,0	Плоский Ø 350×130 или сферический Ø 300								760 или 710	330 или 385	3,25 или 3,3	5,45 или 5,50
2"	50	0,3	Сферический Ø 200	29	60	63.5	18	165	125	18	677	410	3,86	6,54
		0,5	Плоский Ø 300×115								777	417	4,39	7,07
		0,8	Плоский Ø 350×130								827	440	4,81	7,49
		1,0	Сферический Ø 300								777	485	4,87	7,55
2 1/2"	65	0,2	Сферический Ø 200	40	79	67.5	18	185	145	18	704	420	6,52	9,72
		0,25	Плоский Ø 300×115								804	427	7,3	10,5
		0,5	Плоский Ø 350×130 или сферический Ø 300								845 или 804	450 или 490	7,72 или 7,5	10,92 или 10,7

ПОПЛАВКОВЫЕ КЛАПАНЫ

Поплавки VUC152 PN 1,6 МПа

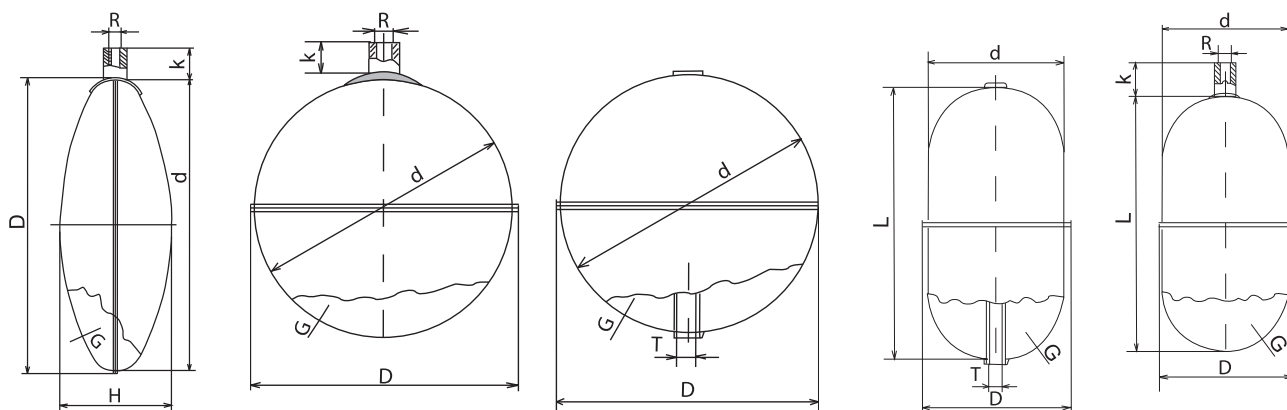
(Испания)

Применение

Запасная часть к поплавковым клапанам. Корпус из нержавеющей стали AISI 316.

Технические характеристики

Максимальное рабочее давление	1,6 МПа
Максимальная рабочая температура	+200°C



Параметры (цилиндрический)

Артикул	d×L	D	R	K	T	PN _{макс.} (МПа), при температуре					Толщина G, (мм)	Масса, (кг)
						+20°C	+50°C	+100°C	+150°C	+200°C		
DR01A4821	40×50	42	M4	10	4/6	2,00	1,8	1,55	1,4	1,25	0,8	0,04
DR01A4844	60×120	65	M6	16	6/8	2,2	2,0	1,72	1,5	1,35	0,8	0,14

Параметры (сферический)

Артикул	d	D	R	K	T	PN _{макс.} (МПа), при температуре					Толщина G, (мм)	Масса, (кг)
						+20°C	+50°C	+100°C	+150°C	+200°C		
DR01A4846	60	63	M4	30	-	3,8	3,42	2,96	2,66	2,39	0,8	0,08
DR01A4847	90	94	M10	16	-	2,5	2,25	1,95	1,75	1,57		0,16
DR01A4849	110	116	M10	16	-	2,0	1,8	1,56	1,40	1,26		0,24
DR01A4850	150	156	M10	16	-	1,5	1,35	1,17	1,05	0,94		0,42
DR01A4851	200	206	M12	16	-	1,35	1,22	1,05	0,94	0,85		0,62
DR01A4852	300	307	M12	16	-	0,85	0,77	0,66	0,59	0,53	1	1,60

Параметры (плоский)

Артикул	d×H	D	R	K	T	PN _{макс.} (МПа), при температуре					Толщина G, (мм)	Масса, (кг)
						+20°C	+50°C	+100°C	+150°C	+200°C		
DR01A4853	150×60	156	M10	20	8/10	0,58	0,52	0,45	0,40	0,36	0,8	0,34
DR01A4854	200×80	206	M10	20	-	0,43	0,39	0,33	0,30	0,27		0,52
DR01A4855	250×95	256	M10	20	-	0,35	0,32	0,27	0,24	0,21		0,94
DR01A4856	300×115	307	M12	25	-	0,33	0,29	0,25	0,23	0,2	1	1,40
DR01A4857	350×130	356	M12	25	-	0,28	0,25	0,21	0,19	0,17		1,82



СОЛЕНОИДНЫЕ КЛАПАНЫ

Соленоидные клапаны для общепромышленных применений S1010, 2/2 ходовые, G^{3/8}-2"

Применение

Предназначены для управления нейтральными жидкостями (вода, светлые нефтепродукты и др.) и газами (воздух, нейтральный газ и др.) в широком диапазоне применений. Клапаны должны использоваться на фильтрованных средах. Катушки переменного и постоянного тока взаимозаменяемы.

Установка

Клапаны могут устанавливаться в любом положении, но для оптимальной работы следует устанавливать клапан вертикально, соленоид вверх.

Технические характеристики

Условный диаметр	G ^{3/8} -2"
PN усл.	16 бар
Температура раб.среды: для NBR	-10...+80°C
для FPM (Витон)	-10...+160°C
для EPDM	-10...+130°C
Максимальная вязкость	~37 сСт или мм ² /с
Время срабатывания: открытие	400-1600 мс
закрытие	1000-2000 мс

Спецификация

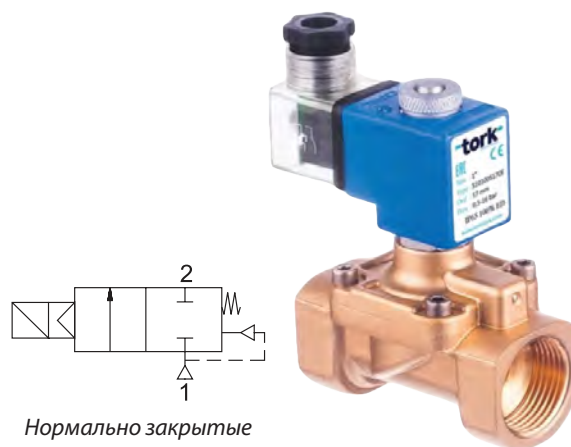
Корпус	Латунь
Внутренние детали	Нерж. сталь, латунь
Уплотнение	NBR (FPM (Витон), EPDM по запросу)
Экранирующая катушка	Медь
Седло	Латунь
Трубка сердечника	Нержавеющая сталь
Пружины	Нержавеющая сталь

Электрические характеристики

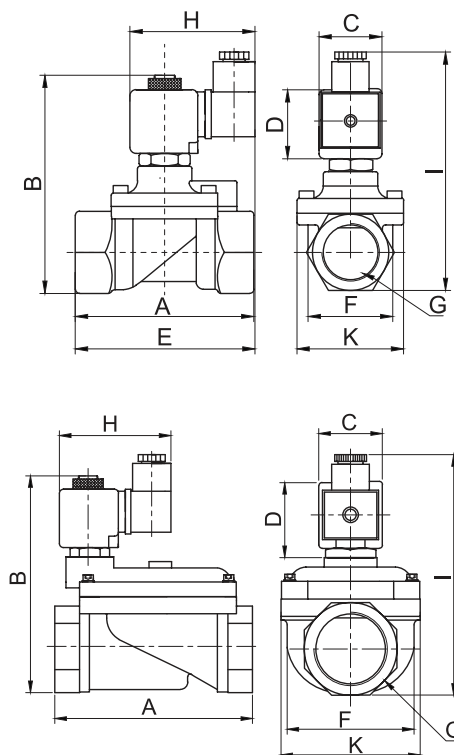
Продолжительность работы	ED 100%
Класс изоляции катушки	H (+180°C)
Пропитка катушки	Стекловолокно полиэстера
Изоляция катушки	Усиленное стекловолокно
Температура окружающей среды	-10...+60°C
Степень защиты	IP65 (EN 60529)
Электрический разъем	Согласно DIN 46340 с тремя плоскими клеммами (DIN 43650)
Спецификация разъема	ISO 4400/EN 175301-803, форма A, кабельный ввод для кабелей с внешним диаметром 6-8 мм
Электрическая безопасность	IEC 335
Стандартные напряжения	DC (+): 12 В, 24 В, 48 В, 110 В; AC (~): 12 В, 24 В, 48 В, 110 В, 230 В / 50 Гц
Допуски напряжения	DC (+): +10/-5%, AC (~): +10/-15%

Размеры, (мм)

Тип	DN	Продол. сечение	A	B	C	D	E	F	H	I	K	Перепад давления, (бар)		Пропускная способность, (Кв, л/мин)	Масса, (кг)
												Мин.	Макс.		
S1010.02	3/8"	12,5	72	97,7	32	45	94,8	37,5	76	109	52,5	0,5	16	48	0,74
S1010.03	1/2"	14,5	80	99,2	32	45	96,2	39,5	76	110,5	52,5	0,5	16	70	0,81
S1010.04	3/4"	17	78	106	32	45	97,2	41,5	76	117,3	52,5	0,5	16	90	0,9
S1010.05	1"	17	85	112,5	32	45	98,7	42,5	76	123,8	52,5	0,5	16	90	0,96
S1010.06	1 1/4"	30	109,5	128,3	32	45	168	96,5	76	139,4	83	0,5	12	250	1,75
S1010.07	1 1/2"	39	128,5	137	32	45	165	96,5	76	148,3	95	0,5	12	370	2,47
S1010.08	2"	46	149	149	32	45	185	96,5	76	160,3	109,7	0,5	12	450	3,98



Нормально закрытые



СОЛЕНОИДНЫЕ КЛАПАНЫ

Соленоидные клапаны для общепромышленных применений S1030, S1033, 2½ ходовые, G 2½–3"

Применение

Предназначены для управления нейтральными жидкостями (вода, светлые нефтепродукты и др.) и газами (воздух, нейтральный газ и др.) в широком диапазоне применений. Клапаны должны использоваться на фильтрованных средах. Катушки переменного и постоянного тока взаимозаменяемы.

Установка

Клапаны могут устанавливаться в любом положении, но для оптимальной работы следует устанавливать клапан вертикально, соленоид вверх.

Технические характеристики

Условный диаметр	G 2½–2"
PNул.	6 бар (для S1030) 16 бар (для S1033)
Температура рабочей среды	–10...+80°C
Максимальная вязкость	~37 сСт или мм²/с
Время срабатывания: открытие	400–1600 мс
закрытие	1000–2000 мс

Спецификация

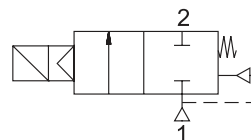
Корпус	Чугун
Внутренние детали	Нерж. сталь, латунь
Уплотнение	NBR
Экранирующая катушка	Медь
Седло	Латунь
Трубка сердечника	Нержавеющая сталь
Пружины	Нержавеющая сталь

Электрические характеристики

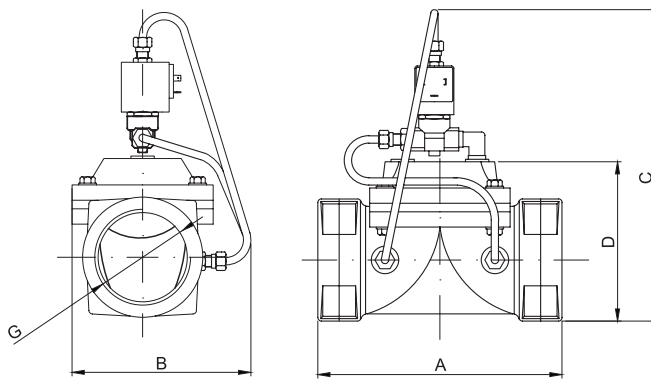
Продолжительность работы	ED 100%
Класс изоляции катушки	H (+180°C)
Пропитка катушки	Стекловолокно полиэстера
Изоляция катушки	Усиленное стекловолокно
Температура окружающей среды	–10...+60°C
Степень защиты	IP65 (EN 60529)
Электрический разъем	Согласно DIN 46340 с тремя плоскими клеммами (DIN 43650)
Спецификация разъема	ISO 4400/EN 175301-803, форма А, кабельный ввод для кабелей с внешним диаметром 6–8 мм
Электрическая безопасность	IEC 335
Стандартные напряжения	DC (–): 12 В, 24 В, 48 В, 110 В; AC (–): 12 В, 24 В, 48 В, 110 В, 230 В/ 50 Гц
Допуски напряжения	DC (–): +10/–5% AC (–): +10/–15%

Размеры, (мм)

Тип	DN	Проход. сечение	A	B	C	D	Перепад давления, (бар)		Пропускная способность, (Кв, л/мин)	Масса, (кг)
							Мин.	Макс.		
S1030.09	2½"	72,8	200	155	260	125	1	6	1266	6
S1030.10	3"	85,4	210	155	285	150	1	6	2333	10,3
S1033.09	2½"	72,8	200	155	260	125	1,5	16	1266	6
S1033.10	3"	85,4	210	155	285	150	1,5	16	2333	10,3



Нормально закрытые



СОЛЕНОИДНЫЕ КЛАПАНЫ

Соленоидные клапаны для общепромышленных применений S1070, S1080, 2/2 ходовые, DN80–200

Применение

Предназначены для управления нейтральными жидкостями (вода, светлые нефтепродукты и др.) и газами (воздух, нейтральный газ и др.) в широком диапазоне применений. Клапаны должны использоваться на фильтрованных средах. Катушки переменного и постоянного тока взаимозаменяемы.

Установка

Клапаны могут устанавливаться в любом положении, но для оптимальной работы следует устанавливать клапан вертикально, соленоид вверх.

Технические характеристики

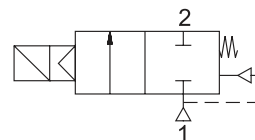
Условный диаметр	DN80–200
PNусл.	6 бар (для S1070); 16 бар (для S1080)
Температура рабочей среды	-10...+80°C
Максимальная вязкость	~37 сСт или мм ² /с
Время срабатывания: открытие закрытие	400–1600 мс 1000–2000 мс

Спецификация

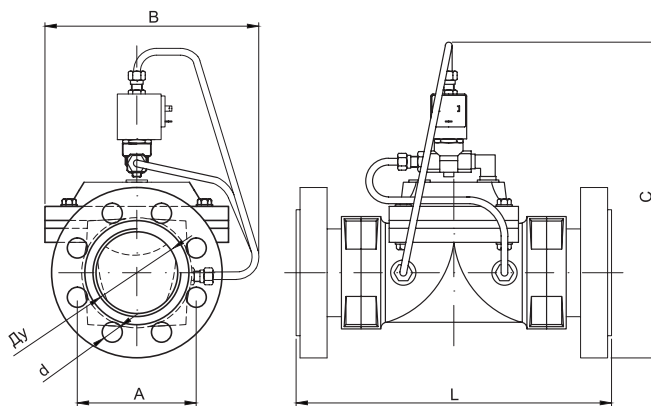
Корпус	Чугун
Внутренние детали	Нержавеющая сталь, латунь
Уплотнение	NBR
Экранирующая катушка	Медь
Седло	Латунь
Трубка сердечника	Нержавеющая сталь
Пружины	Нержавеющая сталь

Электрические характеристики

Продолжительность работы	ED 100%
Класс изоляции катушки	H (+180°C)
Пропитка катушки	Стекловолокно полиэстера
Изоляция катушки	Усиленное стекловолокно
Температура окружающей среды	-10...+60°C
Степень защиты	IP65 (EN 60529)
Электрический разъем	Согласно DIN 46340 с тремя плоскими клеммами (DIN 43650)
Спецификация разъема	ISO 4400/EN 175301K803, форма A, кабельный ввод для кабелей с внешним диаметром 6–8 мм
Электрическая безопасность	IEC 335
Стандартные напряжения	DC (+): 12 В, 24 В, 48 В, 110 В; AC (-): 12 В, 24 В, 48 В, 110 В, 230 В/ 50 Гц
Допуски напряжения	DC (+): +10/-5% AC (-): +10/-15%



Нормально закрытые



Размеры, (мм)

Тип	DN	Проходное сечение	A	B	C	L	d	Перепад давления, (бар)		Пропускная способность (Кв, л/мин)	Масса, (кг)
								Мин.	Макс.		
S1070.10	80	80	160	208	340	300	18	1	6	3380	20,7
S1070.12	100	100	180	208	365	305	18	1	6	3610	22,3
S1070.18	150	150	240	300	450	390	22	1	6	7450	54,2
S1070.20	200	200	295	385	550	475	22	1	6	14600	84,9
S1080.10	80	80	160	208	340	300	18	1,5	16	3380	20,7
S1080.12	100	100	180	208	365	305	18	1,5	16	3610	22,3
S1080.18	150	150	240	300	450	390	22	1,5	16	7450	54,2
S1080.20	200	200	295	385	550	475	22	1,5	16	14600	84,9

СОЛЕНОИДНЫЕ КЛАПАНЫ

Соленоидные клапаны из нержавеющей стали S6020, 2/2 ходовые, G^{3/8}-2"

Применение

Предназначены для управления нейтральными жидкостями (вода, светлые нефтепродукты и др.) и газами (воздух, нейтральный газ и др.) в широком диапазоне применений. Клапаны должны использоваться на фильтрованных средах. Катушки переменного и постоянного тока взаимозаменяемы.

Установка

Клапаны могут устанавливаться в любом положении, но для оптимальной работы следует устанавливать клапан вертикально, соленоид вверх.

Технические характеристики

Условный диаметр	G ^{3/8} -2"
PN усл.	10 бар для 230VAC; 6 бар для 24VDC
Температура рабочей среды: для NBR для FPM (витон) для EPDM	-10...+80°C -10...+120°C -10...+130°C
Максимальная вязкость	~37 сСт или мм ² /с
Время срабатывания: открытие закрытие	400-1600 мс 1000-2000 мс

Спецификация

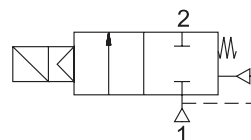
Корпус	Нержавеющая сталь AISI 316
Внутренние детали	Нержавеющая сталь, латунь
Уплотнение	NBR (FPM (Витон), EPDM по запросу)
Экранирующая катушка	Медь
Седло	Нержавеющая сталь
Трубка сердечника	Нержавеющая сталь
Пружины	Нержавеющая сталь

Электрические характеристики

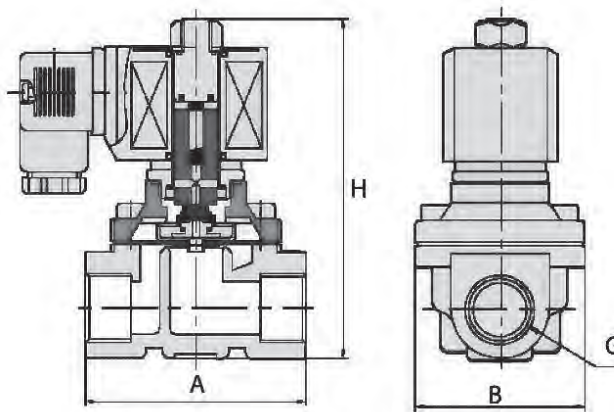
Продолжительность работы	ED 100%
Класс изоляции катушки	H (+180°C)
Пропитка катушки	Стекловолокно полиэстера
Изоляция катушки	Усиленное стекловолокно
Температура окружающей среды	-10...+60°C
Степень защиты	IP65 (EN 60529)
Электрический разъем	Согласно DIN 46340 с тремя плоскими клеммами (DIN 43650)
Спецификация разъема	ISO 4400/EN 175301-803, форма А, кабельный ввод для кабелей с внешним диаметром 6-8 мм
Электрическая безопасность	IEC 335
Стандартные напряжения	DC (·): 12 В, 24 В, 48 В, 110 В; AC (~): 12 В, 24 В, 48 В, 110 В, 230 В/ 50 Гц
Допуски напряжения	DC (·): +10/-5% AC (~): +10/-15%

Размеры, (мм)

Тип	DN	Проход. сечение, (мм)	A	B	H	Перепад давления, (бар)			Пропускная способность (Кв, л/мин)	Масса, (кг)
						Мин.	Макс.	Макс.		
S6020.02	3/8"	16	69	57	106	0	10	6	69	1,08
S6020.03	1/2"	16	69	57	106	0	10	6	69	1,04
S6020.04	3/4"	20	73	57	114	0	10	6	108	1,06
S6020.05	1"	25	99	77,5	121	0	10	6	172	1,2
S6020.06	1 1/4"	32	112	86,5	150	0	10	6	345	3,45
S6020.07	1 1/2"	40	123	94	160	0	10	6	415	3,35
S6020.08	2"	50	168	123	183	0	10	6	690	3,78



Нормально закрытые



СОЛЕНОИДНЫЕ КЛАПАНЫ

Соленоидные клапаны для общепромышленных применений S1020, S1021, 2/2 ходовые, G^{3/8}-1"

Применение

Предназначены для управления нейтральными жидкостями (вода, светлые нефтепродукты и др.) и газами (воздух, нейтральный газ и др.) в широком диапазоне применений. Клапаны должны использоваться на фильтрованных средах. Катушки переменного и постоянного тока взаимозаменяемы.

Установка

Клапаны могут устанавливаться в любом положении, но для оптимальной работы следует устанавливать клапан вертикально, соленоид вверх.

Технические характеристики

Условный диаметр	DNG 3/8-1"
PN усл.	16 бар для S1020; 12 бар для S1021
Температура рабочей среды: для NBR для FPM (Витон) для EPDM	-10...+80°C -10...+160°C -10...+130°C
Максимальная вязкость	~37 сСт или мм ² /с
Время срабатывания: открытие закрытие	400-1600 мс 1000-2000 мс

Спецификация

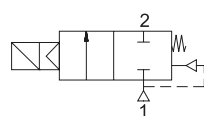
Корпус	Латунь
Внутренние детали	Нержавеющая сталь, латунь
Уплотнение	NBR (FPM (витон), EPDM по запросу)
Экранирующая катушка	Медь
Седло	Латунь
Трубка сердечника	Нержавеющая сталь
Пружины	Нержавеющая сталь

Электрические характеристики

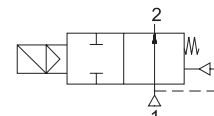
Продолжительность работы	ED 100%
Класс изоляции катушки	H (+180°C)
Пропитка катушки	Стекловолокно полиэстера
Изоляция катушки	Усиленное стекловолокно
Температура окружающей среды	-10...+60°C
Степень защиты	IP65 (EN 60529)
Электрический разъем	Согласно DIN 46340 с тремя плоскими клеммами (DIN 43650)
Спецификация разъема	ISO 4400/EN 175301-803, форма A, кабельный ввод для кабелей с внешним диаметром 6-8 мм
Электрическая безопасность	IEC 335
Стандартные напряжения	DC (–): 12 В, 24 В, 48 В, 110 В; AC (–): 12 В, 24 В, 48 В, 110 В, 230 В/50 Гц
Допуски напряжения	DC (–): +10/-5%; AC (–): +10/-15%

Размеры, (мм)

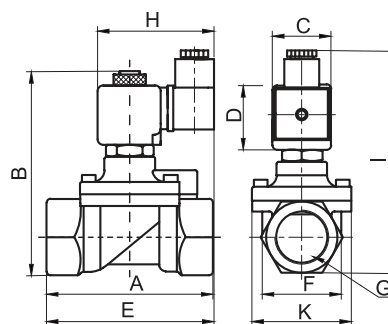
Тип	DN	Проход. сечение	A	B	C	D	E	F	K	H	I	Перепад давления, (бар)		Пропускная способность (Кв, л/мин)	Масса, (кг)
												Мин.	Макс.		
S1020.02	3/8"	12,5	75	97	32	45	91,3	37,5	52	76	108	0,15	16	38	0,69
S1020.03	1/2"	14,5	79	100	32	45	92	39,8	52	76	110	0,15	16	62	0,72
S1020.04	3/4"	17	79	107,3	32	45	94	41,5	52	76	118	0,15	16	85	0,8
S1020.05	1"	17	85	115	32	45	101	42,5	52	76	124	0,15	16	100	0,98
S1021.02	3/8"	12,5	75	97	32	45	91,3	37,5	52	76	108	0,15	12	38	0,7
S1021.03	1/2"	14,5	79	100	32	45	92	39,8	52	76	110	0,15	12	62	0,73
S1021.04	3/4"	17	79	107,3	32	45	94	41,5	52	76	118	0,15	12	85	0,81
S1021.05	1"	17	85	115	32	45	101	42,5	52	76	124	0,15	12	100	0,99



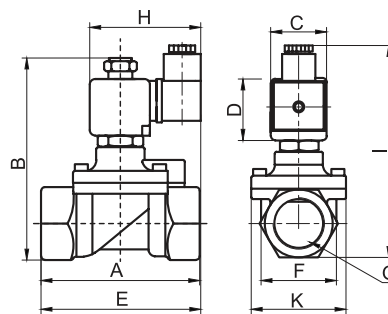
S1020. Нормально закрытые



S1021. Нормально открытые



S1020 (H3)



S1021

СОЛЕНОИДНЫЕ КЛАПАНЫ

Соленоидные клапаны для общепромышленных применений S1031, 2/2 ходовые, G^{3/8}-2"

Применение

Предназначены для управления нейтральными жидкостями (вода, светлые нефтепродукты и др.) и газами (воздух, нейтральный газ и др.) в широком диапазоне применений. Клапаны должны использоваться на фильтрованных средах. Катушки переменного и постоянного тока взаимозаменяемы.

Установка

Клапаны могут устанавливаться в любом положении, но для оптимальной работы следует устанавливать клапан вертикально, соленоид вверх.

Технические характеристики

Условный диаметр	G ^{3/8} -2"
PN усл.	12 бар
Температура рабочей среды: для NBR для FPM (Витон) для EPDM	-10...+80°C -10...+160°C -10...+130°C
Максимальная вязкость	~37 сСт или мм ² /с
Время срабатывания: открытие закрытие	400-1600 мс 1000-2000 мс

Спецификация

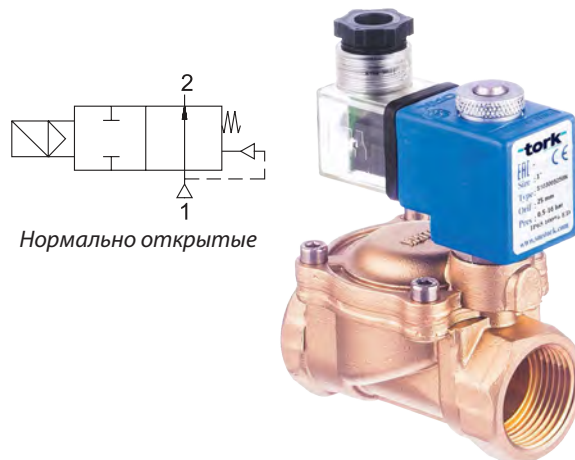
Корпус	Латунь
Внутренние детали	Нержавеющая сталь, латунь
Уплотнение	NBR (FPM (витон), EPDM по запросу)
Экранирующая катушка	Медь
Седло	Латунь
Трубка сердечника	Нержавеющая сталь
Пружины	Нержавеющая сталь

Электрические характеристики

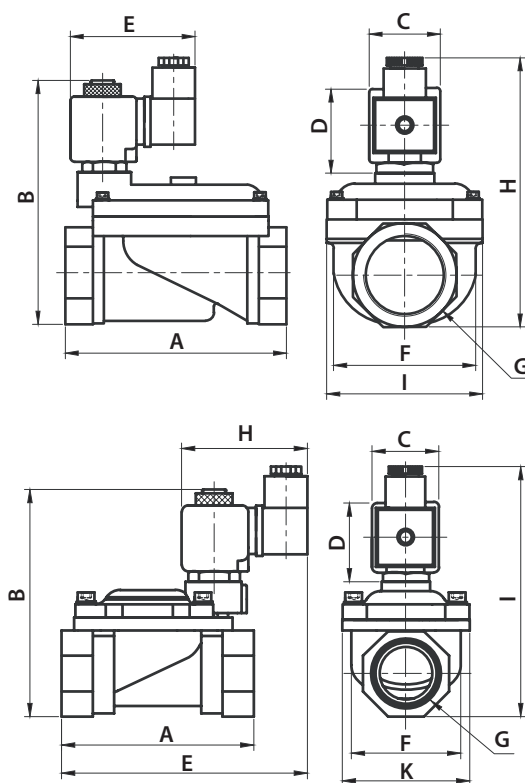
Продолжительность работы	ED 100%
Класс изоляции катушки	H (+180°C)
Пропитка катушки	Стекловолокно полиэстера
Изоляция катушки	Усиленное стекловолокно
Температура окружающей среды	-10...+60°C
Степень защиты	IP65 (EN 60529)
Электрический разъем	Согласно DIN 46340 с тремя плоскими клеммами (DIN 43650)
Спецификация разъема	ISO 4400/EN 175301-803, форма A, кабельный ввод для кабелей с внешним диаметром 6-8 мм
Электрическая безопасность	IEC 335
Стандартные напряжения	DC (-): 12 В, 24 В, 48 В, 110 В; AC (~): 12 В, 24 В, 48 В, 110 В, 230 В/ 50 Гц
Допуски напряжения	DC (-): +10/-5% AC (~): +10/-15%

Размеры, (мм)

Тип	DN	Проход. сечение	Размеры									Перепад давления, (бар)		Пропускная способность (Кв, л/мин)	Масса, (кг)
			A	B	C	D	E	F	K	H	I	Мин.	Макс.		
S1031.02	3/8"	12,5	69	97	32	45	106,5	38	52	76	112	0,35	12	48	0,69
S1031.03	1/2"	12,5	69	97	32	45	106,5	38	52	76	112	0,35	12	48	0,66
S1031.04	3/4"	20	81,3	107,5	32	45	115,8	42,1	52	76	121	0,5	12	120	0,67
S1031.05	1"	25	87,9	115	32	45	122,4	51,5	60	76	127,5	0,5	12	170	0,81
S1031.06	1 1/4"	30	106,5	124,5	32	45	76	66	-	137,3	72	0,5	12	250	2,66
S1031.07	1 1/2"	39	128,5	137	32	45	76	84	-	149,8	95	0,5	12	370	2,56
S1031.08	2"	46	149	149	32	45	76	97	-	169,8	109,7	0,5	12	450	2,99



Нормально открытые



СОЛЕНОИДНЫЕ КЛАПАНЫ

Соленоидные клапаны из нержавеющей стали S6021, 2/2 ходовые, G^{3/8}-2"

Применение

Предназначены для управления нейтральными жидкостями (вода, светлые нефтепродукты и др.) и газами (воздух, нейтральный газ и др.) в широком диапазоне применений. Клапаны должны использоваться на фильтрованных средах. Катушки переменного и постоянного тока взаимозаменяемы.

Установка

Клапаны могут устанавливаться в любом положении, но для оптимальной работы следует устанавливать клапан вертикально, соленоид вверх.

Технические характеристики

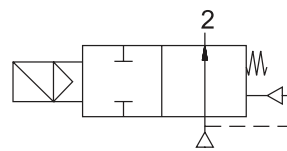
Условный диаметр	G ^{3/8} -2"
PN _{усл.}	5 бар для 230VAC; 3 бар для 24VDC
Температура рабочей среды: для NBR для FPM (Витон) для EPDM	-10...+80°C -10...+120°C -10...+130°C
Максимальная вязкость	~37 сСт или мм ² /с
Время срабатывания: открытие закрытие	400-1600 мс 1000-2000 мс

Спецификация

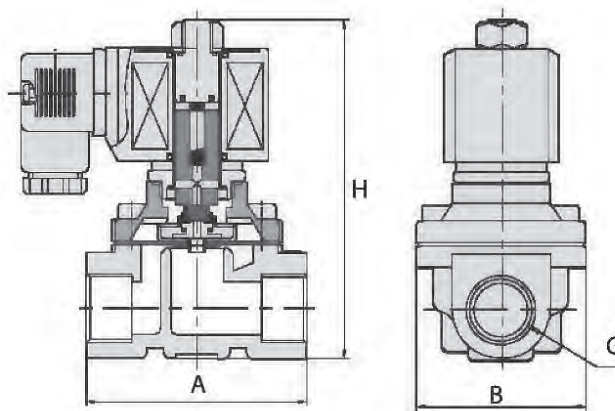
Корпус	Нержавеющая сталь AISI 304
Внутренние детали	Нержавеющая сталь, латунь
Уплотнение	NBR (FPM (витон), EPDM по запросу)
Экранирующая катушка	Медь
Седло	Нержавеющая сталь
Трубка сердечника	Нержавеющая сталь
Пружины	Нержавеющая сталь

Электрические характеристики

Продолжительность работы	ED 100%
Класс изоляции катушки	H (+180°C)
Пропитка катушки	Стекловолокно полиэстера
Изоляция катушки	Усиленное стекловолокно
Температура окружающей среды	-10...+60°C
Степень защиты	IP65 (EN 60529)
Электрический разъем	согласно DIN 46340 с тремя плоскими клеммами (DIN 43650)
Спецификация разъема	ISO 4400/EN 175301-803, форма A, кабельный ввод для кабелей с внешним диаметром 6-8 мм
Электрическая безопасность	IEC 335
Стандартные напряжения	DC (-): 12 В, 24 В, 48 В, 110 В; AC (~): 12 В, 24 В, 48 В, 110 В, 230 В/ 50 Гц
Допуски напряжения	DC (-): +10/-5%; AC (~): +10/-15%



Нормально открытые



Размеры, (мм)

Тип	DN	Проход. сечение	Размеры			Перепад давления, (бар)			Пропускная способность, (Кв, л/мин)	Масса, (кг)
			A	B	H	мин.	макс.			
S6021.02	3/8"	16	69	57	135	0	5	3	69	1,15
S6021.03	1/2"	16	69	57	135	0	5	3	69	1,1
S6021.04	3/4"	20	73	57	142	0	5	3	108	1,12
S6021.05	1"	25	99	77,5	150	0	5	3	172	1,3
S6021.06	1 1/4"	32	112	86,5	180	0	5	3	345	3,55
S6021.07	1 1/2"	40	123	94	190	0	5	3	415	3,45
S6021.08	2"	50	168	123	216	0	5	3	690	3,88

КОНТРОЛЬНО-ИЗМЕРИТЕЛЬНЫЕ ПРИБОРЫ

Манометры серий ТМ-510Р и ТМ-521Р

Компания АДЛ поставляет манометры, термометры, датчики давления и температуры — все указанные приборы постоянно имеются на складах компании и могут быть приобретены как за безналичный, так и за наличный расчет.

Способы установки манометров

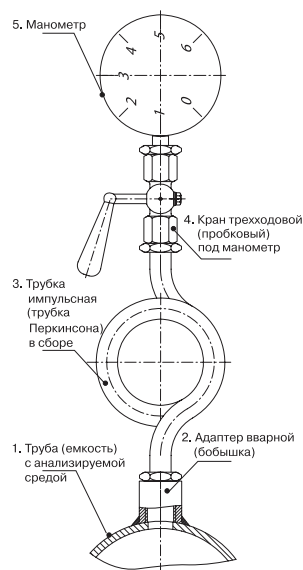
- Вваривается адаптер (1), в него вкручивается манометр (5) с соответствующими резьбовыми уплотнениями — это самый простой вариант, применяется при работе манометра в стабильных условиях, без резких перепадов давления, когда прибор может работать продолжительное время без замены.
- Вваривается адаптер (1), в него вкручивается трехходовой кран (4), в который вкручивают манометр (5), данный тип монтажа применяют, когда есть необходимость проверять показания манометра, переключая его трехходовым краном на атмосферное давление. Трехходовой кран позволяет осуществлять замену прибора без остановки рабочего процесса или проводить операции, связанные с превышением рабочего давления, например, опрессовка трубопроводов.
- При необходимости измерения давления в паровых трубопроводах используется схема монтажа, изображенная на рисунке выше: адаптер сварной, затем импульсная трубка, кран трехходовой и манометр. Это необходимо, когда температура пара выше, чем допустимая температура измеряемой среды. Импульсная трубка дает возможность пару контактировать с чувствительным элементом манометра не напрямую, а через слой охлажденной среды. Монтировать импульсную трубку следует вертикально!

Дополнительные принадлежности

- Адаптер сварной, G 1/2", сталь;
- Кран пробковый, трехходовой под манометр MV25-015, G 1/2", PN 1,6 МПа, t_{макс.} +200°C;
- Трубка для манометра СТМ, 1/2–1/2", PN 4,0 МПа, t_{макс.} +400°C.



Серия ТМ-510Р



Технические характеристики

Производитель	РОСМА	
Номер по каталогу	ТМ-510Р	ТМ-521Р
Тип	Деформационный	
Диапазоны измерения	0–1, 0–4, 0–6, 0–10, 0–16, 0–25 бар	0–6, 0–10, 0–16, 0–25 бар
Класс точности	1,5	1,0
t _{раб.} измеряемой среды	–50...+150°C	–60...+200°C
t _{раб.} окружающей среды	–60...+60°C	
Материалы, контактирующие с измеряемой средой	Медные сплавы	Нерж. сталь
Присоединение	G 1/2" внешняя резьба	
Примечание	Диаметр циферблата 100 мм	

Термометры серий БТ-51.211 и БТ-52.211

Технические характеристики

Производитель	РОСМА	
Номер по каталогу	БТ-51.211	БТ-52.211
Тип	Биметаллический	
Диапазон показаний температуры, °C	–50...+50; –40...+60; 0...60 / 100 / 120 / 160 / 200 / 250 / 350 / 450	–30...+70; 0...60 / 100 / 120 / 160 / 200 / 250 / 300 / 350 / 450
Класс точности	1,5	1,5
Рабочее давление	10 МПа (латунная гильза с погружной частью длиной до 100 мм) 2,5 МПа (латунная гильза с погружной частью длиной более 100 мм)	
t _{раб.} окружающей среды	–10...+60°C	
Корпус	Коррозионностойкая сталь 12Х15Г9НД	
Присоединение	G 1/2" внешняя резьба	
Примечание	Диаметр циферблата 100 мм	



Серия БТ-51.211



БТ-52.211

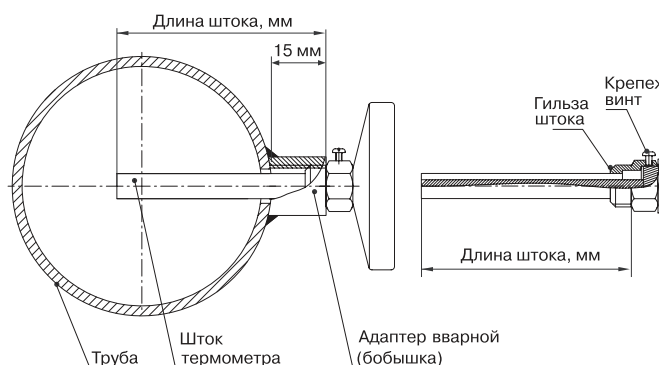
КОНТРОЛЬНО-ИЗМЕРИТЕЛЬНЫЕ ПРИБОРЫ

Дополнительные принадлежности

- Адаптер сварной, G 1/2", сталь
- Гильза защищенная стальная, G 1/2", до 25 МПа

Рекомендации по монтажу и подбору биметаллических термометров и датчиков температуры

- Диапазон измеряемых температур должен быть приблизительно равен $3/4$ диапазона термометра, если такого термометра нет, то рекомендуется использовать прибор с большим диапазоном.
- Длина штока, в идеале, должна занимать $3/4$ диаметра трубы. Если диаметр трубы значительно превышает возможную величину, то берется прибор с максимальной длиной штока. При расчете длины штока учитывайте высоту адаптера сварного (приблизительно 15–20 мм).
- Для термометров: При рабочем давлении, превышающем 6 МПа, необходимо использовать защитную стальную гильзу (см. дополнительные принадлежности), позволяющую увеличить рабочее давление до 25 МПа. Защитная гильза монтируется после того, как удалена гильза из медного сплава — для фиксации гильз используется крепежный винт (см. рисунок).



Пробковый кран для манометра MV25-015, 1/2" DN15, PN 1,6 МПа

Применение

Для пара, горячей и холодной воды в системах тепло- и водоснабжения.

Присоединение

Резьбовое.

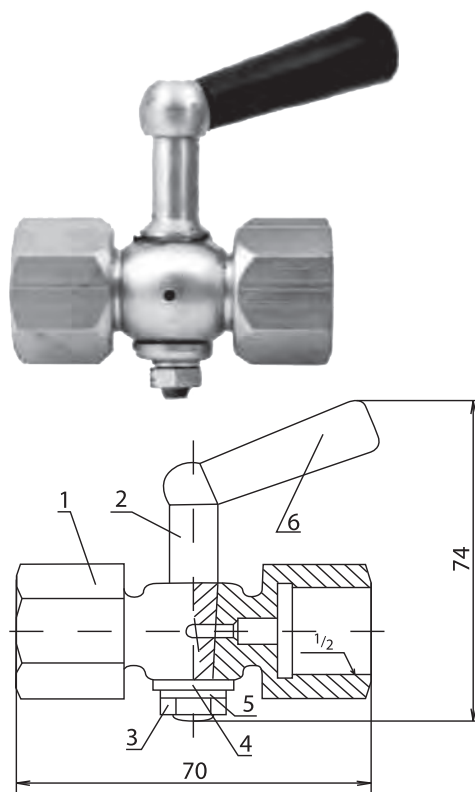
Технические характеристики

Условный диаметр	DN15
Рабочее давление	1,6 МПа
t _{макс.}	+200°C

Спецификация

№	Деталь	Материал
1	Корпус	Латунь
2	Шток	Латунь
3	Гайка	Сталь
4	Шайба	Латунь
5	Шайба	Сталь
6	Ручка	Текстолит

Примечание: по запросу также возможна поставка манометров.



КОНТРОЛЬНО-ИЗМЕРИТЕЛЬНЫЕ ПРИБОРЫ

Трубка для манометра СТМ 1/2–1/2"

Применение

Трубки для манометра СТМ применяется для защиты манометров и термометров в системах тепло- водоснабжения, вентиляции кондиционирования, в том числе для питьевого водоснабжения, а также пароконденсатных линиях. Основной функцией трубки является защита от гидроударов, возникающих в системе. Для паровых систем трубка также необходима для создания гидрозатвора, который защищает манометр (датчик) от прямого контакта с паром. В зависимости от применяемых материалов могут использоваться для пищевых продуктов, питьевой, технической, морской воды, пара, газов, масел и нефтепродуктов, агрессивных сред в широком диапазоне режимов температуры/давления.

Сделано в АДЛ



Технические характеристики

Максимальное рабочее давление	4,0 МПа
Максимальная рабочая температура	+400°C
Присоединение	Резьбовое

Обозначение изделия: (пример)

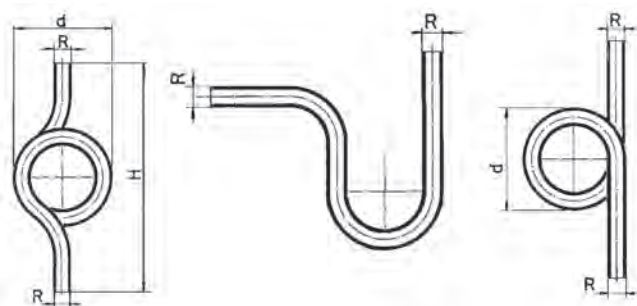
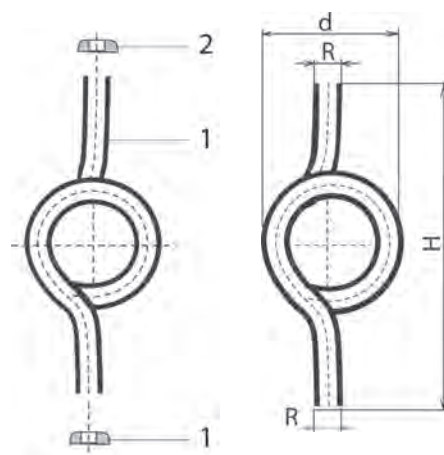
СТМ XXX-X/X-XXX

Условный диаметр
DN, (мм)

Присоединительные патрубки:
р/р – резьба/резьба
с/р – сварка/резьба

Обозначение материала,
условного давления и формы трубки:
011 — углеродистая сталь, PN 3,2 МПа, тип 01
012 — углеродистая сталь, PN 3,2 МПа, тип 02
013 — углеродистая сталь, PN 3,2 МПа, тип 03
021 — нержавеющая сталь, PN 4,0 МПа, тип 01
022 — нержавеющая сталь, PN 4,0 МПа, тип 02
032 — нержавеющая сталь, PN 4,0 МПа, тип 03

Обозначение типа:
Сифонная трубка для манометра



Тип 01

Тип 02

Тип 03

Спецификация

		Углеродистая сталь	Нержавеющая сталь
1	Трубка	Сталь 20	12X18H10T
2	Гайка	Латунь	12X18H10T

Параметры

Характеристики	Углер. сталь			Нерж. сталь		
	3,2	2,5	2,0	4,0	3,5	2,5
Давление PN, (МПа)	3,2			4,0		
Давление, (МПа)	120	300	400	120	300	400
t _{макс.} , (°C)	-10			-60		
t _{мин.} , (°C)						

Размеры, (мм)

D	R				d	H	Масса, (кг)	
	Наружн. Ø		Внутр. Ø				Углер. сталь	Нерж. сталь
	Углер. сталь	Нерж. сталь	Углер. сталь	Нерж. сталь				
1/4"	14	14	9	9	85	210	0,28	0,27
3/8"	17	17	12	12	100	250	0,43	0,43
1/2"	22	22	16	16	115	295	0,72	0,76



ФЛАНЦЫ

Фланцы с резьбовым хвостовиком DN15–100, PN 1,6 МПа

(Россия)

Применение

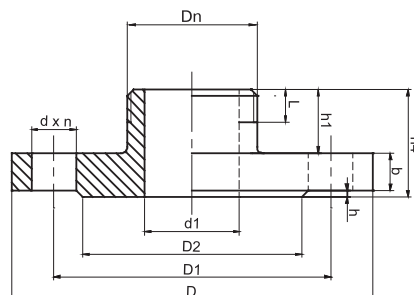
Для нейтральных газов, горячей и холодной воды в системах тепло- и водоснабжения. Присоединительные размеры и размеры уплотнительных поверхностей по ГОСТ 33259-2015 исполнение В.

Исполнение

Оцинкованная сталь. Фланец с резьбовым хвостовиком изготавливается из литого воротникового фланца.

Технические характеристики

Диаметр DN	15–100 мм
Давление PN	1,6 МПа
Температура	–40...+300°C



Параметры фланцев, PN 1,6 МПа

Артикул	DN	d1	D1	D2	D	h	b	h4 макс.	h1	L	Dn	d	n, (шт)	Номинальный диаметр болтов или шпилек
PN 1,6 МПа (16 кгс/см ²)														
BS05A879	15	12	66	46	94	2	12	30	16	10	1 1/2"	14	4	M 12
BS05A880	20	18	75	58	105	2	12	30	17	10	3/4"	14	4	M 12
BS05A881	25	25	85	68	115	2	12	34	19	11	1"	14	4	M 12
BS05A882	32	31	100	78	135	2	13	37	21	13	1 1/4"	18	4	M 16
BS05A883	40	38	110	88	145	3	13	43	23	15	1 1/2"	18	4	M 16
BS05A892	50	49	125	102	160	3	13	45	25	17	2"	18	4	M 16
BS05A884	65	66	145	122	180	3	15	47	32	26	2 1/2"	18	4	M 16
BS05A885	80	78	160	133	195	4	17	50	33	27	3"	18	4	M 16
BS05A886	100	96	180	158	215	4	17	50	22	15	4"	18	8	M 16

УПЛОТНИТЕЛЬНЫЕ МАТЕРИАЛЫ

Прокладки ВАТИ-22

Применение

Для газа, воды, пара, водянистых растворов, масла и смазки, разбавленных кислот и щелочей. Изготовлены из бутадиен-нитрильного каучука с арамидными волокнами и спецнаполнителями. Обладают высокими эксплуатационными характеристиками, обеспечивают полную герметичность неподвижных разъемных соединений аппаратов, трубопроводов и арматуры.

Технические характеристики

Диаметр DN	10–1200 мм
Максимальное давление	4,0 МПа
Температура применения	–40...+200°C

Общие физические свойства

Плотность	1,5–2,0 г/см ³
Предел прочности	6 МПа
Сжимаемость при давлении 35 МПа	6%
Восстанавливаемость после снятия давления 35 МПа	40%

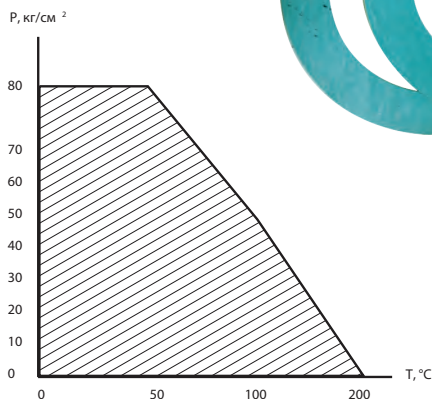
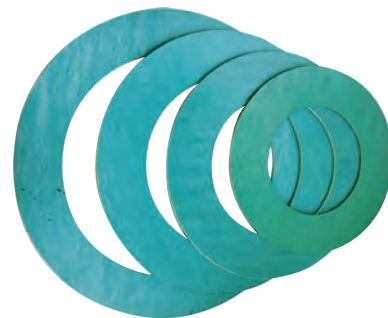


График рабочего поля вода-пар



Прокладки Novatec Premium II

Применение

Для газа, воды, пара, масла, кислот, щелочей и растворителей. Состоит из смеси терморасширенного графита, армированного волокнами Kevlar, связанных бутадиен-нитрильным каучуком. Данный состав обеспечивает материалу высокую температурную и химическую стойкость, предотвращает выдавливание материала прокладки под высоким поверхностным давлением. Высокое содержание графита со степенью чистоты не менее 98% на материал с двух сторон нанесено антипригарное покрытие, что облегчает демонтаж прокладки и сокращает расходы на рабочую силу. Антипригарное покрытие не содержит растворителей и является безопасным для окружающей среды.

Технические характеристики

Диаметр DN	10–1200 мм
Максимальное давление	4,0 МПа
Температура применения	до +300°C

Общие физические свойства

Плотность	1,72 г/см ³ ± 0,05
Предел прочности	14 МПа
Сжимаемость при давлении 35 МПа	≥4%
Восстанавливаемость после снятия давления 35 МПа	≥50%

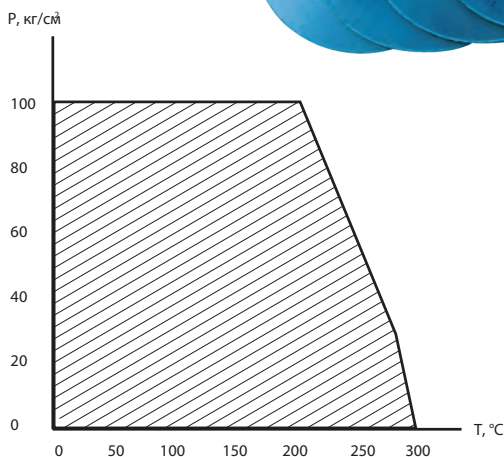


График рабочего поля вода-пар



УПЛОТНИТЕЛЬНЫЕ МАТЕРИАЛЫ

Прокладки паронитовые общего назначения ГОСТ 15180–86

Применение

Для пресной перегретой воды, насыщенного и перегретого пара, сухих нейтральных и инертных газов, воздуха, водных растворов солей, жидких и газообразных аммиаков, спиртов, жидкого кислорода и азота, тяжелых и легких нефтепродуктов. Изготовлены из асбестосодержащего материала, представляющего собой смесь волокон хризотилового асбеста, синтетического и натурального каучука, наполнителей и вулканизирующей группы.

Технические характеристики

Диаметр DN	10–800 мм
Максимальное давление	4,0 МПа

Общие физические свойства

Толщина	0,4–4,0 мм
Плотность	1,8–2,0 г/см ³
Предел прочности	15 МПа
Сжимаемость при давлении 35 МПа	5–15%
Восстанавливаемость после снятия давления 35 МПа	35%



Спирально-навитые прокладки ОСТ 26 260 454-99 (СНП)

Применение

Для трубопроводов, транспортирующих вещества групп а и Б технологических объектов первой категории взрывоопасности, при применении фланцевых соединений с гладкой уплотнительной поверхностью. Для уплотнения соединений типа выступ-впадина и шип-паз арматуры, трубопроводов, оборудования химической, нефтеперерабатывающей и других отраслей промышленности.

В зависимости от конструкции фланцевых соединений СНП делятся на типы (А, Б, В, Г, Д). по форме сечения все типы изготавливаются V-образного или W-образного профиля. В зависимости от исполнений фланцевых соединений прокладки оснащаются ограничительными кольцами:

- внутренним — для соединений выступ-впадина;
- наружным/внутренним и наружным — для соединения с гладкой уплотнительной поверхностью.

Для соединений шип-паз ограничительные кольца не предусмотрены.

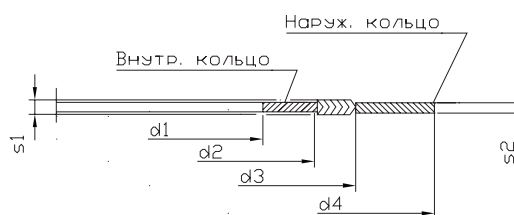
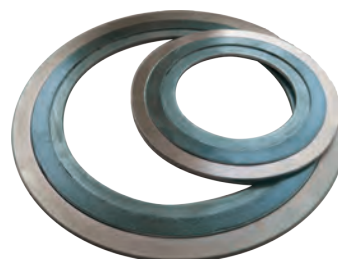
Технические характеристики

Диаметр DN	10–1200 мм
Температура	–200...+500°C

Общие физические свойства

Толщина	4,5 (+0,4 мм) или 3,2 (+0,3 мм)
pH	0–14

Тип прокладки	Тип фланца
А	Фланцевое соединение типа «шип-паз», «паз-плоскость»
Б	Фланцевое соединение типа «выступ-впадина»
В	Фланцевое соединение типа «выступ-впадина», «впадина-плоскость»
Г	Фланцевое соединение с гладкими уплотнительными поверхностями (одно ограничительное кольцо)
Д	Фланцевое соединение с гладкими уплотнительными поверхностями (два ограничительных кольца)



Пример обозначения по ОСТ 26 260 454-99

СНП В–1–51–10,0–4,5 ОСТ 26.260.454–99.

В — исполнение; 1 — наполнитель (1 и 2 — паронит, 3 и 4 — графит); 51 — d2; 1,00 — PN МПа; 4,5 — толщина.

МЕТИЗЫ

Шпильки и гайки для фланцевых соединений ГОСТ 9066–75, ГОСТ 9064–75

Применение

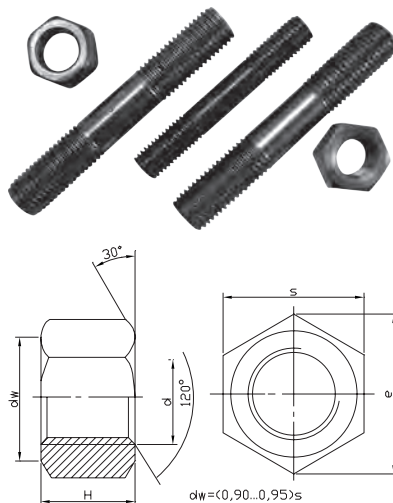
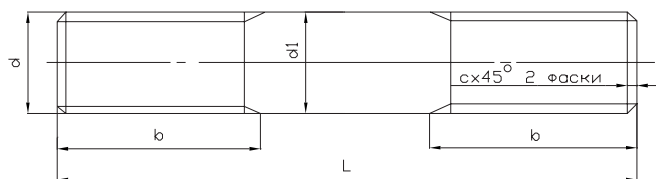
Для энергетической, химической, нефтяной, газовой и других отраслей промышленности.

Исполнение

- 1. Углеродистая сталь (Ст 35);
- 2. Нержавеющая сталь (20Х13);
- 3. Легированная сталь (10Г2).

Технические характеристики

Рабочее давление	до 10,0 МПа
Номинальный диаметр резьбы	M12–M42
Температура	–70...+300°C



Параметры гаек

Диаметр резьбы, d		M10	M12	M16	M20	M22	M24	M27	M30	M36	M42	M48	M52	M56	M64	M72
Шаг	Крупный	1,5	1,75	2,0	2,5		3,0		3,5	4,0	4,5	5,0		5,5	6,0	
	Мелкий	1,25		1,5			2,0			3,0			4,0			
Размеры, (мм)	S	17	19	24	30	32	36	41	46	55	65	75	80	85	95	105
	H	10	12	16	20	22	24	27	30	36	42	48	52	56	64	72
	e _{мин.}	18,8	21,0	26,7	33,5	35,6	40,3	45,9	51,4	61,7	73,1	84,5	90,4	96,0	107,5	118,0
Масса, (кг)		0,014	0,019	0,039	0,077	0,093	0,133	0,194	0,277	0,446	0,777	1,197	1,420	1,668	2,310	3,005

Параметры шпилек тип а, Исполнение 1

Диаметр резьбы, d	Шаг резьбы, (мм)		Размер d1, (мм)	Фаска с, (мм)	Длина шпильки L	Длина резьбового конца, b
	Крупный	Мелкий				
M 10	1,5	1,25	По ГОСТ 19258-73 и ГОСТ 19256-73	1,6	45–95	22
					100–150	28
M 12	1,75	1,25		1,6	55–95	25
					100–200	30
M 16	2,0	1,5		2,0	70–130	32
					140–230	40
M 20	2,5	1,5		2,5	85–160	40
					170–230	48
M 22	2,5	1,5		2,5	95–180	45
					190–230	52
M 24	3,0	2,0		2,5	110–200	48
					210–230	58
M 27	3,0	2,0		2,5	120–210	55
					220–270	65
M 30	3,5	2,0		2,5	130–240	60
					250–340	70
M 36	4,0	3,0		3,0	150–240	70
					250–400	80
M 42	4,5	3,0		3,0	160–290	75
					300–410	90
M 48	5,0	3,0	4,0	190–340	90	
				350–440	100	
M 52	5,0	3,0	4,0	220–380	95	
				390–490	105	
M 56	5,5	4,0	4,0	310–420	105	
				430–520	120	
M 64	6,0	4,0	4,0	310–490	120	
				490–570	135	
M 72	6,0	4,0	4,0	340–570	135	



МЕТИЗЫ

Таблица шпилек, применяемых для фланцевых соединений

DN	Условное давление PN, (МПа)										Кол-во на один фланец					
	0,1 и 0,25	0,6	1,0	1,6	2,5	4,0	6,3	10,0	16,0	20,0						
10	M10×55	M10×55	M12×60	M12×60	M12×70	M12×70	M12×70	M12×70	-	-	4					
15									M12×70	M20×110						
20		M10×60					M16×90	M16×90	M16×90	M20×120						
25								M16×100	M16×100	M24×130						
32	M12×65	M12×70	M16×80	M16×80	M16×80	M16×90	M20×110	M20×110	M20×110	M20×110	8					
40			M16×90						M20×120	M24×140						
50									M24×120	M24×130		M24×150				
65									M16×90	M16×90		M20×110	M27×170			
80	M16×70	M16×80	M16×90	M16×90	M16×90	M20×120	M24×130	M24×140	M30×190	12						
100			M20×100						M20×110		M24×130	M27×150	M27×160	M36×230		
125	M16×80	M16×90	M16×90	M20×100	M20×100	M24×120	M24×120	M30×170	M30×170	M30×170	16					
150			M20×100							M24×120		M24×120	M30×180	M36×250		
175										M20×100		M27×150	M30×180	M30×180	M42×280	
200										M20×100		M24×120	M27×150	M30×170	M36×200	M48×310
225															M27×140	M30×170
250	M16×90	M16×90	M20×110	M24×120	M27×140	M30×170	M36×190	M36×220	M36×230	M52×350						
300	M20×100	M20×100	M27×140	M30×170							M36×200	M42×250	M42×270	-		
350		M20×110	M20×110	M24×130	M30×160	M30×180	M36×210	M42×240	M48×270	M48×280	20					
400	M20×100	M20×110	M24×130	M27×140								M30×160	M36×210	M42×240	M48×280	
450			M24×130	M27×140	M30×160	M36×210	-	-	-							
500			M30×160	M36×190	M42×230	M48×260	-	-	-							
600	M24×120	M24×120	M27×140	M36×180	M36×200	M48×250	M52×280	-	-	-	24					
700	M24×120	M24×130	M27×150	M36×190	M42×220	M48×260	M52×290									
800	M27×130	M27×140	M30×160	M36×190	M42×230	M52×280	M56×320	-	-	-	28					
900												M30×70	M36×190	M48×240	M52×290	M56×320
1000	M27×130	M27×140	M42×210	M52×260	M52×290	M64×350	-	-	-	32						
1200	M27×130	M30×160	M36×200	M48×230							M52×260	M56×310	M72×380	-	-	-
1400	M27×140	M30×170	M42×230	-	-	-	-	-	-	-	36					
1600	M27×140	M30×190	-	-	-	-	-	-	-	-	40					
1800	M27×140	-	-	-	-	-	-	-	-	-	44					
2000	M27×160	-	-	-	-	-	-	-	-	-	48					
2200	M27×160	-	-	-	-	-	-	-	-	-	52					
2400	M27×170	-	-	-	-	-	-	-	-	-	56					

Примечание: длина шпилек указана для фланцев плоских приварных по ГОСТ 33259–2015 для условного давления до 1,0 МПа и для фланцевых приварных встык по ГОСТ 33259–2015 для условного давления от 1,6 МПа до 20,0 МПа.

МЕТИЗЫ

Болты и гайки общепромышленного применения ГОСТ 7798–70, 5915–70

Применение

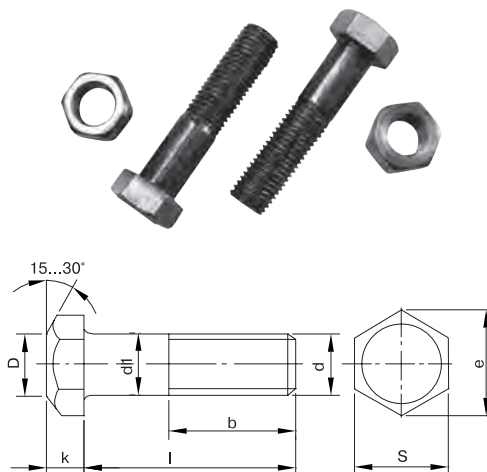
Для энергетической, химической, нефтяной, газовой и других отраслей промышленности.

Исполнение

- Углеродистая сталь;
- Легированная сталь (10Г2);
- Оцинкованная сталь.

Технические характеристики

Рабочее давление	до 10,0 МПа
Номинальный диаметр резьбы	M12–M42
Температура	–40... +200°C



Параметры болтов (исполнение 1)

Номинальный диаметр резьбы d, (мм)	6	8	10	12	16	20	24	30	36	42	48	
Шаг резьбы, (мм)	Крупный	1	1,25	1,5	1,75	2	2,5	3	3,5	4	4,5	5
	Мелкий	-	1	1,25		1,5		2		3		
Диаметр стержня d ₁ , (мм)	6	8	10	12	16	20	24	30	36	42	48	
Размер «под ключ» S, (мм)	10	13	16	18	24	30	36	46	55	65	75	
Высота головки k	4,0	5,3	6,4	7,5	10,0	12,5	15,0	18,7	22,5	26,0	30,0	
Диаметр описанной окружности e, (мм) (не менее)	10,9	14,2	17,6	19,9	26,2	33,0	39,6	50,9	60,8	71,3	82,6	

ТЕХНИЧЕСКИЕ ХАРАКТЕРИСТИКИ ЭЛЕКТРО- И ПНЕВМОПРИВОДОВ*

Типоразмер	Крутящий момент		ISO-фланец		Время поворота на 90°, (сек)	Мощность, (кВт)	Частота вращения мотора, (об/мин)	Тип мотора	Номинальный ток, (А)	Ток при макс. моменте, (А)	Пусковой ток, (А)	cos φ	Масса, (кг)
	Мин., (Нм)	Макс., (Нм)	Станд.	Опция									
SQ05.2	50	150	F05	F07	4	0,06	2800	VW00063-2-0.06	1,70	1,90	6,30	0,69	23
					5,6				1,70	6,30	0,69		
					8*				1,10	2,30	0,96		
					11				1,10	2,30	0,96		
					16				1,00	2,10	0,76		
					22				1,00	2,10	0,76		
SQ07.2	100	300	F07	F10	32	0,01	1400	SW00063-4-0.01	1,00	1,00	2,10	0,74	23
					4				1,80	6,40	0,98		
					5,6				1,80	6,40	0,98		
					8*				1,80	3,60	0,98		
					11				1,80	3,60	0,98		
					16				1,10	2,30	0,96		
SQ10.2	200	600	F10	F12	22	0,03	1400	VW00063-4-0.03	1,10	1,20	2,30	0,96	28
					32				1,10	2,30	0,96		
					45				1,00	2,10	0,74		
					63				1,90	3,60	0,99		
					8				1,90	3,60	0,99		
					11*				1,60	3,50	0,88		
SQ12.2	400	1200	F12	F14	16	0,06	1400	SW00063-4-0.06	1,60	1,70	3,50	0,88	37
					22				1,60	3,50	0,88		
					32				1,10	2,30	0,96		
					45				1,10	2,30	0,96		
					63				1,00	2,10	0,76		
					16				1,90	3,60	0,99		
SQ14.2	800	2400	F14	F16	22*	0,10	1400	VW00063-4-0.10	1,90	2,20	3,60	0,99	46
					32				1,90	3,60	0,99		
					45				1,60	3,50	0,88		
					63				1,60	3,50	0,88		
					24				2,00	6,40	0,99		
					36				1,90	3,60	0,99		
SQ14.2	2400	1800	F14	F16	48*	0,10	1400	VW00063-4-0.10	1,90	2,20	3,60	0,99	46
					72				1,90	3,60	0,99		
					100				1,60	3,50	0,88		
					16				1,30	2,30	0,96		
					24				2,00	6,40	0,99		
					36				1,90	3,60	0,99		

* стандартное время срабатывания.

ТЕХНИЧЕСКИЕ ХАРАКТЕРИСТИКИ ЭЛЕКТРО- И ПНЕВМОПРИВОДОВ*

Типо-размер	Крутящий момент		ISO-фланец		Время поворота на 90°, (сек)	Мощность, (кВт)	Частота вращения мотора, (об/мин)	Тип мотора	Номинальный ток, (А)	Ток при макс. моменте, (А)	Пусковой ток, (А)	cos φ	Масса, (кг)
	Мин., (Нм)	Макс., (Нм)	Станд.	Опция									
SQ05.2	50	150	F05	F07	4	0,06	2800	VD00063-2-0.06	0,60	0,60	2,00	0,42	22
					5,6								
					8*								
					11								
					16								
					22								
SQ07.2	100	300	F07	F10	4	0,12	2800	VD00063-2-0.12	0,70	0,90	3,20	0,52	22
					5,6								
					8*								
					11								
					16								
					22								
SQ10.2	200	600	F10	F12	8	0,10	1400	VD00063-4-0.10	0,80	1,10	2,10	0,48	26
					11*								
					16								
					22								
					32								
					45								
SQ12.2	400	1200	F12	F14	16	0,06	1400	SD00063-4-0.06	0,60	0,70	1,70	0,38	35
					22								
					32								
					45								
					63								
					90								
SQ14.2	800	2400	F14	F16	24	0,19	2800	VD00063-2-0.19	1,10	1,30	3,70	0,53	44
					36								
					48*								
					72								
					100								
					100								

* стандартное время срабатывания.

Электронные версии чертежей данного оборудования (AutoCAD 2D, 3D, Компас и Revit) вы можете найти на сайте www.adl.ru

ТЕХНИЧЕСКИЕ ХАРАКТЕРИСТИКИ ЭЛЕКТРО- И ПНЕВМОПРИВОДОВ

Технические данные многооборотных электроприводов SA, 380 В

Тип	Частота вращения, (об./мин.)	Макс. крутящий момент, (Нм)	Тип мотора	Мощность, (кВт)	Частота вращения мотора, (об./мин.)	Номинальный ток, (А)	Ток при макс. крутящем моменте, (А)	Пусковой ток, (А)	cos φ	ISO-фланец	Масса, (кг)	
SA07.2	4	30	VD00063-4-0,02	0,02	1400	0,4	0,4	1,1	0,40	F07	19	
	5,6		VD00063-4-0,02	0,02	1400	0,4	0,4	1,1	0,40			
	8		VD00063-4-0,04	0,04	1400	0,4	0,4	1,1	0,50			
	11		VD00063-4-0,04	0,04	1400	0,4	0,5	1,1	0,50			
	16		VD00063-2-0,06	0,06	2800	0,6	0,6	2,0	0,42			
	22		VD00063-2-0,06	0,06	2800	0,6	0,7	2,0	0,42			
	32		AD00063-4-0,10	0,10	1400	1,0	1,0	2,5	0,42		F10	20
	45		AD00063-4-0,10	0,10	1400	1,0	1,1	2,5	0,42			
	63		AD00063-2-0,20	0,20	2800	0,8	1,3	4,6	0,60			
	90		AD00063-2-0,20	0,20	2800	0,8	1,4	4,6	0,60			
	125	AD00063-2-0,30	0,30	2800	0,9	1,7	4,6	0,70				
	180	AD00063-2-0,30	0,30	2800	0,9	1,8	4,6	0,70				
SA07.6	4	60	VD00063-4-0,03	0,03	1400	0,4	0,5	1,1	0,43	F07	19	
	5,6		VD00063-4-0,03	0,03	1400	0,4	0,5	1,1	0,43			
	8		VD00063-4-0,06	0,06	1400	0,6	0,7	1,7	0,38			
	11		VD00063-4-0,06	0,06	1400	0,6	0,7	1,7	0,38			
	16		VD00063-2-0,12	0,12	2800	0,7	0,9	3,2	0,52			
	22		VD00063-2-0,12	0,12	2800	0,7	1,1	3,2	0,52			
	32		AD00063-4-0,20	0,20	1400	1,7	2,0	4,8	0,42		F10	21
	45		AD00063-4-0,20	0,20	1400	1,7	2,1	4,8	0,42			
	63		AD00063-2-0,40	0,40	2800	1,9	2,4	9,5	0,53			
	90		AD00063-2-0,40	0,40	2800	1,9	2,6	9,5	0,53			
	125	AD00063-2-0,50	0,50	2800	2,0	3,2	9,5	0,62				
	180	AD00063-2-0,50	0,50	2800	2,0	3,4	9,5	0,62				
SA10.2	4	120	VD00071-4-0,06	0,06	1400	0,5	0,6	2,1	0,40	F10	23	
	5,6		VD00071-4-0,06	0,06	1400	0,5	0,6	2,1	0,40			
	8		VD00071-4-0,12	0,12	1400	1,1	1,2	3,2	0,40			
	11		VD00071-4-0,12	0,12	1400	1,1	1,3	3,2	0,40			
	16		VD00071-2-0,25	0,25	2800	1,4	1,6	4,7	0,52			
	22		VD00071-2-0,25	0,25	2800	1,4	1,9	4,7	0,52			
	32		AD00071-4-0,40	0,40	1400	2,6	2,7	8,9	0,42		F10	25
	45		AD00071-4-0,40	0,40	1400	2,6	3,2	8,9	0,42			
	63		AD00071-2-0,70	0,70	2800	3,2	4,2	17	0,54			
	90		AD00071-2-0,70	0,70	2800	3,2	4,7	17	0,54			
	125	AD00071-2-1,00	1,00	2800	3,7	5,7	17	0,64				
	180	AD00071-2-1,00	1,00	2800	3,7	6,3	17	0,64				
SA14.2	4	250	VD00090-4-0,12	0,12	1400	0,5	0,8	2,9	0,60	F14	47	
	5,6		VD00090-4-0,12	0,12	1400	0,5	1,1	2,9	0,60			
	8		VD00090-4-0,25	0,25	1400	1,1	1,7	5,5	0,60			
	11		VD00090-4-0,25	0,25	1400	1,1	1,8	5,5	0,60			
	16		VD00090-2-0,45	0,45	2800	1,6	3,2	9,5	0,64			
	22		VD00090-2-0,45	0,45	2800	1,6	3,7	9,5	0,64			
	32		AD00090-4-0,75	0,75	1400	2,7	4,5	17	0,62		F14	51
	45		AD00090-4-0,75	0,75	1400	2,7	5,3	17	0,62			
	63		AD00090-2-1,40	1,40	2800	4,9	8,0	40	0,60			
	90		AD00090-2-1,40	1,40	2800	4,9	9,5	40	0,60			
	125	AD00090-2-1,80	1,80	2800	5,6	13	40	0,65				
	180	AD00090-2-1,80	1,80	2800	5,6	13	40	0,65				
SA14.6	4	500	VD00090-4-0,20	0,20	1400	0,9	1,6	5,5	0,54	F14	49	
	5,6		VD00090-4-0,20	0,20	1400	0,9	1,8	5,5	0,54			
	8		VD00090-4-0,40	0,40	1400	1,9	3,2	9,8	0,56			
	11		VD00090-4-0,40	0,40	1400	1,9	3,7	9,8	0,56			
	16		VD00090-2-0,80	0,80	2800	3,8	5,3	19	0,51			
	22		VD00090-2-0,80	0,80	2800	3,8	5,8	19	0,51			
	32		AD00090-4-1,60	1,60	1400	5,6	7,9	40	0,57		F14	50
	45		AD00090-4-1,60	1,60	1400	5,6	9,5	40	0,57			
	63		AD00090-2-3,00	3,00	2800	9,5	15	72	0,60			
	90		AD00090-2-3,00	3,00	2800	9,5	17	72	0,60			
	125	AD00090-2-3,30	3,30	2800	10	22	72	0,65				
	180	AD00090-2-3,30	3,30	2800	10	23	72	0,65				

Электронные версии чертежей данного оборудования (AutoCAD 2D, 3D, Компас и Revit) вы можете найти на сайте www.adl.ru

ТЕХНИЧЕСКИЕ ХАРАКТЕРИСТИКИ ЭЛЕКТРО- И ПНЕВМОПРИВОДОВ

Технические данные многооборотных электроприводов SA, 380 В

Тип	Частота вращения, (об./мин.)	Макс. крутящий момент, (Нм)	Тип мотора	Мощность, (кВт)	Частота вращения мотора, (об./мин.)	Номинальный ток, (А)	Ток при макс. крутящем моменте, (А)	Пусковой ток, (А)	cos φ	ISO-фланец	Масса, (кг)
SA16.2	4	1000	VD00112-4-0,40	0,40	1400	1,5	2,8	11	0,65	F16	75
	5,6	1000	VD00112-4-0,40	0,40	1400	1,5	3,1	11	0,65		75
	8	1000	VD00112-4-0,80	0,80	1400	3,2	5,5	23	0,57		75
	11	1000	VD00112-4-0,80	0,80	1400	3,2	5,8	23	0,57		75
	16	1000	VD00112-2-1,50	1,50	2800	5,9	9,5	42	0,60		75
	22	1000	VD00112-2-1,50	1,50	2800	5,9	11	42	0,60		75
	32	1000	AD00112-4-3,00	3,00	1400	8,9	16	63	0,71		86
	45	1000	AD00112-4-3,00	3,00	1400	8,9	18	63	0,71		86
	63	1000	AD00112-2-5,00	5,00	2800	13	26	126	0,80		91
	90	1000	AD00112-2-5,00	5,00	2800	13	32	126	0,80		91
	125	800	AD00112-2-6,00	6,00	2800	15	37	126	0,83		91
	180	800	AD00112-2-6,00	6,00	2800	15	47	126	0,83		91

Крутящий момент пневмоприводов Prisma двойного действия, (Нм)

Тип привода	Давление воздуха в пневмосистеме, (МПа)						
	0,3	0,4	0,5	0,55	0,6	0,7	0,8
PAW	7,9	11,3	14,1	15,5	17	19,8	22,9
PA00	13,3	18,3	23,4	26	28,5	33,6	38,7
PA05	23,5	32,3	41	45,3	49,7	58,4	67,1
PA10	32,9	45,6	58,3	65	71	83,7	96,4
PA15	55,2	75,6	96	106,2	116,5	136,9	157,4
PA20	77,7	107	136,3	151	165,5	194,8	224
PA25	140,1	190,1	240	264,9	290	339,9	393,9
PA30	226,5	307,4	388,3	428,7	469,2	550,1	631
PA40	582,5	781,6	980,8	1080	1179,9	1379,1	1578,2
PA50	998	1354,5	1710,9	1889	2067,4	2423,8	2780,3
PA60	1638	2245	2851	3155	3458	4065	4672
PA70	2389	3273	4158	4600	5043	5927	–



ТЕХНИЧЕСКИЕ ХАРАКТЕРИСТИКИ ЭЛЕКТРО- И ПНЕВМОПРИВОДОВ

Крутящий момент пневмоприводов Prisma с возвратной пружиной, (Нм)																	
Тип	N*	Момент пружин, (Нм)		Давление воздуха в пневмосистеме, (МПа)													
				0,3		0,4		0,5		0,55		0,6		0,7		0,8	
		Начало	Конец	Начало	Конец	Начало	Конец	Начало	Конец	Начало	Конец	Начало	Конец	Начало	Конец	Начало	Конец
PAWS	6	10	6,7	-	-	-	-	7,4	4,1	8,8	5,5	10,3	7	13,1	9,8	16,2	12,9
	5	8,5	5,8	-	-	5,5	2,8	8,3	5,6	9,7	7	11,2	8,5	14	11,3	17,1	14,4
	4	7	4,6	3,3	0,9	6,7	4,3	9,5	7,1	10,9	8,5	12,4	10	15,2	12,8	18,3	15,9
	3	5,5	3,6	4,3	2,4	7,7	5,8	10,5	8,6	11,9	10	13,4	11,5	16,2	14,3	-	-
	2	4	2,4	5,5	3,9	8,9	7,3	11,7	10,1	13,1	11,5	14,6	13	-	-	-	-
PA00S	6	18,8	12,7	-	-	-	-	10,7	4,6	13,3	7,2	15,8	9,7	20,9	14,8	26	19,9
	5	15,8	10,7	-	-	7,6	2,5	12,7	7,6	15,3	10,2	17,8	12,7	22,9	17,8	28	22,9
	4	12,6	8,7	-	-	9,6	5,7	14,7	10,8	17,3	13,4	19,8	15,9	24,9	21	30	26,1
	3	9,7	6,6	6,7	3,6	11,7	8,6	16,8	13,7	19,4	16,3	21,9	18,8	27	23,9	32,1	29
	2	6,6	4,1	9,2	6,7	14,2	11,7	19,3	16,8	21,9	19,4	24,4	21,9	29,5	27	34,6	32,1
PA05S	6	31,4	20,9	-	-	-	-	20,1	9,6	24,4	13,9	28,8	18,3	37,5	27	46,2	35,7
	5	27	17,4	-	-	14,9	5,3	23,6	14	27,9	18,3	32,3	22,7	41	31,4	49,7	40,1
	4	21,8	13,9	9,6	1,7	18,4	10,5	27,1	19,2	31,4	23,5	35,8	27,9	44,5	36,6	53,2	45,3
	3	18,3	11,3	12,2	5,2	21	14	29,7	22,7	34	27	38,4	31,4	47,1	40,1	-	-
	2	12,2	7,8	15,7	11,3	24,5	20,1	33,2	28,8	37,5	33,1	41,9	37,5	-	-	-	-
PA10S	6	45,6	30,8	-	-	-	-	27,5	12,7	34,2	19,4	40,2	25,4	52,9	38,1	65,6	50,8
	5	38	25,7	-	-	19,9	7,6	32,6	20,3	39,3	27	45,3	33	58	45,7	70,7	58,4
	4	30,4	20,5	12,4	2,5	25,1	15,2	37,8	27,9	44,5	34,6	50,5	40,6	63,2	53,3	75,9	66
	3	22,8	15,4	17,5	10,1	30,2	22,8	42,9	35,5	49,6	42,2	55,6	48,2	68,3	60,9	-	-
	2	15,2	10,3	22,6	17,7	35,3	30,4	48	43,1	54,7	49,8	60,7	55,8	-	-	-	-
PA15S	6	71,5	49	-	-	-	-	47	24,5	57,2	34,7	67,5	45	87,9	65,4	108,4	85,9
	5	59,6	40,9	-	-	34,7	16	55,1	36,4	65,3	46,6	75,6	56,9	96	77,3	116,5	97,8
	4	47,7	32,7	22,5	7,5	42,9	27,9	63,3	48,3	73,5	58,5	83,8	68,8	104,2	89,2	124,7	109,7
	3	35,7	24,5	30,7	19,5	51,1	39,9	71,5	60,3	81,7	70,5	92	80,8	112,4	101,2	-	-
	2	23,8	16,3	38,9	31,4	59,3	51,8	79,7	72,2	89,9	82,4	100,2	92,7	-	-	-	-
PA20S	6	104,7	65,8	-	-	-	-	70,5	31,6	85,2	46,3	99,7	60,8	129	90,1	158,2	119,3
	5	87,2	54,8	-	-	52,2	19,8	81,5	49,1	96,2	63,8	110,7	78,3	140	107,6	169,2	136,8
	4	69,8	43,9	33,8	8	63,1	37,2	92,4	66,5	107,1	81,2	121,6	95,7	150,9	125	180,1	154,2
	3	52,3	32,9	44,8	25,4	74,1	54,7	103,4	84	118,1	98,7	132,6	113,2	161,9	142,5	-	-
	2	34,9	21,9	55,8	42,8	85,1	72,1	114,4	101,4	129,1	116,1	143,6	130,6	-	-	-	-
PA25S	6	181,8	119,4	-	-	-	-	120,6	58,2	145,5	83,1	170,6	108,2	220,5	158,1	274,5	212,1
	5	151,5	99,5	-	-	90,6	38,6	140,5	88,5	165,4	113,4	190,5	138,5	240,4	188,4	294,4	242,4
	4	121,2	79,6	60,5	18,9	110,5	68,9	160,4	118,8	185,3	143,7	210,4	168,8	260,3	218,7	314,3	272,7
	3	90,9	59,7	80,4	49,2	130,4	99,2	180,3	149,1	205,2	174	230,3	199,1	280,2	249	-	-
	2	60,6	39,8	100,3	79,5	150,3	129,5	200,2	179,4	225,1	204,3	250,2	229,4	-	-	-	-
PA30S	6	290,3	195,7	-	-	-	-	192,6	98	233	138,4	273,5	178,9	354,4	259,8	435,3	340,7
	5	241,9	163,1	-	-	144,2	65,4	225,1	146,2	265,5	186,7	306	227,1	386,8	308	467,7	388,8
	4	193,5	130,5	96	32,9	176,8	113,8	257,7	194,6	298,1	235,1	338,6	275,5	419,4	356,4	500,3	437,2
	3	145,2	97,9	128,6	81,3	209,5	162,1	290,3	243	330,8	283,4	371,2	323,9	452,1	404,8	-	-
	2	96,8	65,2	161,2	129,7	242,1	210,5	322,9	291,4	363,4	331,8	403,8	372,3	-	-	-	-
PA40S	4	766,9	491,6	-	-	-	-	489,1	213,8	588,4	313,4	688,3	413	887,4	612,1	1086,6	811,3
	3	629,3	432,6	-	-	349	152,3	548,1	351,5	647,7	451,1	747,3	550,6	946,4	794,8	1145,6	948,9
	2	452,3	314,6	267,9	130,2	467	329,3	666,1	528,5	765,7	628,1	865,3	727,6	1064,4	926,8	-	-
	1	275,3	177	405,5	307,2	604,6	506,3	803,8	705,5	903,4	805,1	1002,9	904,6	-	-	-	-
	6	1425	819,5	-	-	-	-	891,5	286	1070	464	1248	642	1605	999	1961	1355
PA50S	5	1187	682,9	-	-	671,1	167	1028	524	1206	702	1384	880	1741	1237	2097	1593
	4	989,7	569,1	-	-	784,9	364,3	1142	721,3	1320	899,3	1498	1077	1855	1434	2211	1790
	3	824,8	474,2	523,8	173,2	879,8	529,2	1237	886,2	1415	1064	1593	1242	1950	1599	2306	1955
	2	687,3	395,2	602,8	310,7	958,8	666,7	1316	1024	1494	1202	1672	1380	2029	1737	2385	2093
	6	2075	1383	-	-	-	-	1468	776	1772	1080	2075	1383	2682	1990	3289	2597
PA60S	5	1729	1153	-	-	-	-	1698	1122	2002	1426	2305	1729	2912	2336	3519	2943
	4	1383	922	-	-	1323	862	1929	1468	2233	1772	2536	2075	3143	2682	3750	3289
	3	1037	692	946	601	1553	1208	2159	1814	2463	2118	2766	2421	3373	3028	-	-
	2	692	462	1176	946	1783	1553	2389	2159	2693	2463	2996	2766	-	-	-	-
	6	3539	1769	-	-	-	-	2389	619	2831	1062	3273	1504	4158	2389	5043	3273
PA70S	5	2949	1475	-	-	-	-	2684	1209	3126	1651	3568	2094	4453	2978	5338	3863
	4	2359	1180	-	-	2094	914	2978	1799	3421	2241	3863	2684	4748	3568	5632	4453
	3	1769	885	1504	619	2389	1504	3273	2389	3716	2831	4158	3273	5043	4158	-	-
	2	1180	590	1799	1209	2684	2094	3568	2978	4011	3421	4453	3863	-	-	-	-

* Число пружин на одну сторону пневмопривода, стандартная поставка — максимальное число пружин.

СЕРТИФИКАТЫ

RUSSIAN FEDERATION

№ 0312067

**СИСТЕМА ДОБРОВОЛЬНОЙ СЕРТИФИКАЦИИ
«ПРОМТЕХСТАНДАРТ»**
№ РОСС RU.32001.04ИБФ1 в едином реестре зарегистрированных систем добровольной сертификации



СЕРТИФИКАТ СООТВЕТСТВИЯ

Регистрационный номер РОСС RU.32001.04ИБФ1.ОС40.86728

Срок действия с 10.10.2025 по 09.10.2028

ОРГАН ПО СЕРТИФИКАЦИИ
№ РОСС RU.32001.04ИБФ1.ОС40
Общество с ограниченной ответственностью "Прогресс"
Адрес: Россия, 111524, г. Москва, вн. тер. г. муниципальный округ Перово, ул. Электродная, д. 2 стр. 34,
помещ. 19/3, ИНН: 7733398635, ОГРН: 1227700834613, e-mail: progress.reestr@yandex.ru

ВЫДАН
Общество с ограниченной ответственностью «Торговый дом АДЛ»
ИНН: 7718625072 ОГРН: 1077746297661
Адрес: Россия, 107076, г. Москва, ул. Стромынка, д. 21, к. 2;
Фактический адрес: 140483, Московская область, Коломенский район, поселок Радужный, дом 45

**НАСТОЯЩИЙ СЕРТИФИКАТ УДОСТОВЕРЯЕТ, ЧТО
СИСТЕМА МЕНЕДЖМЕНТА КАЧЕСТВА**
применительно к видам работ согласно приложению №1 к настоящему
сертификату

**СООТВЕТСТВУЕТ ТРЕБОВАНИЯМ СТАНДАРТА
ГОСТ Р ИСО 9001-2015 (ISO 9001:2015)**

Выдан на основании решения экспертной комиссии,
протокол РОСС RU.32001.04ИБФ1.ОС40.86728П от 10.10.2025



Проверка
подлинности
сертификата
соответствия



Руководитель органа

Эксперт



подпись

А.И. Минаев
инициалы, фамилия



подпись

А.А. Попова
инициалы, фамилия

Сертификат не применяется при обязательной сертификации

Настоящий сертификат соответствия обязывает организацию поддерживать состояние выполняемых работ (услуг) в соответствии с вышеуказанным стандартом, что будет находиться под контролем органа по сертификации системы добровольной сертификации «ПромТехСтандарт» и подтверждаться при прохождении ежегодного инспекционного контроля

АО «ОПЦПРОМ», Москва, 2025 г. «В» ТЗ № 612

СЕРТИФИКАТЫ

Электронные версии чертежей данного оборудования (AutoCAD 2D, 3D, Компас и Revit) вы можете найти на сайте www.adl.ru

RUSSIAN FEDERATION

№ 0312072

СИСТЕМА ДОБРОВОЛЬНОЙ СЕРТИФИКАЦИИ «ПРОМТЕХСТАНДАРТ»

№РОСС RU.32001.04ИБФ1 в едином реестре зарегистрированных систем добровольной сертификации



ИСО 9001

ПРИЛОЖЕНИЕ № 1

К сертификату соответствия № РОСС RU.32001.04ИБФ1.ОС40.86728
(является неотъемлемой частью сертификата соответствия)

Срок действия с 10.10.2025 по 09.10.2028

ОРГАН ПО СЕРТИФИКАЦИИ
№ РОСС RU.32001.04ИБФ1.ОС40

Общество с ограниченной ответственностью "Прогресс"

Адрес: Россия, 111524, г. Москва, вн. тер. г. муниципальный округ Перово, ул. Электродная, д. 2 стр. 34, помещ. 19/3, ИНН: 7733398635, ОГРН: 1227700834613, e-mail: progress.reestr@yandex.ru

Применительно к видам работ:
Проектирование, разработка, производство, поставка, обслуживание, в т.ч. послегарантийному обслуживанию (включая пусконаладочные работы и ремонт):

- трубопроводной арматуры (DN8-25 PN1,0-42,0 МПа температура от -60°C до +400°C; DN32-300 PN1,0-16,0МПа температура от -60°C до +200°C; DN350-1200 PN1,0-4,0МПа температура от -60°C до +200°C, DN1300-2000 PN1,0-1,6МПа температура от -10°C до +80°C),
- вставок электроизолирующих DN15-500 PNдо 1,6 Мпа температура от -60°C до +80°C,
- фильтров сетчатых, смотровых стекол, сепараторов пара и сжатого воздуха, установок для сбора и возврата конденсата, гидравлических стрелок (гидрораспределителей), трубок сифонных для манометров, отделителей пара вторичного вскипания (рекуператоров), узлов подготовки и регулировки пара, распределительных коллекторов, редуциционно-охладительных установок, пневмоприводов, электроприводов, шкафов управления, устройств плавного пуска, преобразователей частоты, блочных индивидуальных тепловых пунктов, насосов центробежных, установок насосных для водоснабжения, баков расширительных и гидроаккумуляторов, автоматических установок поддержания давления.



Руководитель органа



подпись

А.И. Минаев

инициалы, фамилия

Эксперт



подпись

А.А. Попова

инициалы, фамилия

Сертификат не применяется при обязательной сертификации

Настоящий сертификат соответствия обязывает организацию поддерживать состояние выполняемых работ (услуг) в соответствии с вышеуказанным стандартом, что будет находиться под контролем органа по сертификации системы добровольной сертификации «ПромТехСтандарт» и подтверждаться при прохождении ежегодного инспекционного контроля

АО «ОПЦБФН» Москва 2025 г. «Ф» 13 № 692



Насосное оборудование общепромышленного применения

- Циркуляционные насосы «Гранпамп» с мокрым ротором серий LHN (трехскоростное регулирование) и АМТ (автоматическое регулирование), Н до 19 м, Q до 75 м³/ч. Модели также могут быть в сдвоенном исполнении. Низкий уровень шума
- Моноблочные насосы «Гранпамп» МНС (Россия), Н до 73 м, Q до 420 м³/ч
- Вертикальные многоступенчатые насосы «Гранпамп» ВМН (Россия), Н до 330 м, Q до 360 м³/ч.
- Центробежные консольные насосы КНВС «Гранпамп» (Россия), Н до 152 м, Q до 1600 м³/ч.

Дренаж и канализация

- Насосы для откачки сточных и дренажных вод «Гранпамп» (Россия) серии КС, КСН, КСНЗ, КСНП, КСНПМ, Н до 50 м, Q до 1100 м³/ч

Преимущества:

- Многолетний опыт эксплуатации оборудования: элитные высотные жилые комплексы компании «ДонСтрой», Харанорская ГРЭС (г. Чита) (система водоснабжения и пожаротушения), аэропорт Шереметьево-2 (канализационная система), Богучанская ГЭС (осушение шлюзовой камеры и котлована нижнего бьефа), г. Воскресенск (водоочистные сооружения) и другие

Каталоги: «Насосы “Гранпамп” для систем тепло- и водоснабжения, водоотведения, кондиционирования и пожаротушения»



Насосные установки «Гранфлоу» (Торговый Дом АДЛ, Россия)

- Насосные установки «Гранфлоу» для систем водоснабжения, пожаротушения и обеспечения различных технологических процессов на базе горизонтальных, вертикальных многоступенчатых насосов, Н до 400 м, Q до 9600 м³/ч
- Насосные установки «Гранфлоу» для систем отопления и кондиционирования на базе циркуляционных насосов «Гранпамп», Н до 80 м, Q до 6 000 м³/ч
- Специальные серии насосных установок «Гранфлоу» с нестандартными диаметрами коллекторов и/или набором арматуры, дополнительными функциями шкафов управления, изготовление по индивидуальному техническому заданию и т. д.
- Канализационные насосные установки «Гранфлоу» на базе погружных насосов «Гранпамп» (Россия), Н до 50 м, Q до 2000 м³/ч с емкостью, выполненной из пластика, армированного стекловолокном, объемом до 80 м³

Преимущества:

- Срок поставки стандартной установки от 2 недель
- Тестирование каждой выпущенной насосной установки
- Многообразие исполнений, возможность разработки и изготовления по требованиям заказчика
- Насосные установки водяного пожаротушения соответствуют техническому регламенту «О требованиях пожарной безопасности»
- Многолетний опыт эксплуатации на крупнейших предприятиях и объектах по всей стране, среди которых: элитные высотные жилые комплексы компании «ДонСтрой»; г. Зеленоград (водоснабжение и пожаротушение многих микрорайонов); 8 физкультурно-оздоровительных комплексов, г. Москва (водоснабжение и пожаротушение), объекты на о. Русский и другие

Каталоги: «Насосные установки “Гранфлоу”»

СЕРВИСНОЕ И ГАРАНТИЙНОЕ ОБСЛУЖИВАНИЕ

Сервисные центры АДЛ — это сертифицированные инженеры, прошедшие обучение на заводах-производителях и осуществляющие гарантийный и постгарантийный ремонт всех линеек оборудования, производимого и поставляемого АДЛ. Обслуживание/ремонт оборудования может производиться как на объекте заказчика, так и в сервисных центрах компании АДЛ.

Контактную информацию о сервисных центрах вашего региона вы сможете найти на www.adl.ru.

Мы осуществляем продажу запасных частей для ремонта оборудования клиентам компании и сервисным партнерам для всего спектра поставляемого оборудования в течение не менее пяти лет после поставки оборудования. Достаточный складской запас деталей и расходных материалов для основных позиций оборудования гарантирует сжатые сроки выполнения обслуживания/ремонта.



АДЛ — РАЗРАБОТКА, ПРОИЗВОДСТВО И ПОСТАВКИ
оборудования для инженерных систем

+7 (495) 937-89-68, +7 (495) 221-63-78

info@adl.ru

www.adl.ru

Интернет-магазин: www.valve.ru

*Компания оставляет за собой право вносить
конструктивные изменения*

Центральный офис АДЛ:

115432, г. Москва,
пр-т Андропова, 18/7

Тел.: +7 (495) 937–89–68,
+7 (495) 221–63–78

info@adl.ru
www.adl.ru



Региональные представительства АДЛ:

Владивосток

690078, г. Владивосток
ул. Комсомольская, 3, оф. 717
Тел.: +7 (4232) 75–71–64
E-mail: adlvc@adl.ru

Волгоград

400074, г. Волгоград
ул. Баррикадная, 17, оф. 409
Тел.: +7 (988) 965–83–53
E-mail: adlvlg@adl.ru

Воронеж

394033, г. Воронеж,
ул. Старых Большевиков, 53 А, оф. 320
Тел.: +7 (4732) 50–25–62
E-mail: adlvoronezh@adl.ru

Екатеринбург

620100, г. Екатеринбург
Сибирский тракт, 12,
стр. 3, оф. 110, «БК Квартал»
Тел.: +7 (343) 344–96–69
E-mail: adlsvr@adl.ru

Иркутск

664047, г. Иркутск
ул. Советская, 3, оф. 415
Тел.: +7 (3952) 48–67–85
E-mail: adlirk@adl.ru

Казань

420029, г. Казань
ул. Халитова, 2, оф. 203
Тел.: +7 (843) 567–53–34
E-mail: adlkazan@adl.ru

Калининград

Тел.: +7 (906) 210–37–71
E-mail: chvn@adl.ru

Кемерово

650992, г. Кемерово,
ул. Карболитовская, 1/1, оф. 318
Тел.: +7 (3842) 90–01–24
E-mail: adlkemerovo@adl.ru

Краснодар

350015, г. Краснодар
ул. Красная, 154
Тел.: +7 (861) 201–22–47
E-mail: adlkrd@adl.ru

Красноярск

660012, г. Красноярск,
ул. Полтавская 38/14
Тел.: +7 (391) 217–89–29
E-mail: adlkr@adl.ru

Магнитогорск

Тел.: +7 (909) 084–59–30
E-mail: vov@adl.ru

Нижний Новгород

603146, г. Нижний Новгород
ул. Бекетова, 71
Тел.: +7 (831) 461–52–03
E-mail: adlenn@adl.ru

Новосибирск

630132, г. Новосибирск
ул. Челюскинцев, 30/2, оф. 409
Тел.: +7 (383) 230–31–27
E-mail: adlnsk@adl.ru

Омск

644024, г. Омск
ул. Маршала Жукова, 65
Тел.: +7 (3812) 90–36–10
E-mail: adlomsk@adl.ru

Пенза

Тел.: +7 (964) 874–15–14
E-mail: avba@adl.ru

Пермь

614010, г. Пермь
ул. Куйбышева, 113
Тел.: +7 (342) 227–44–79
E-mail: adlperm@adl.ru

Ростов-на-Дону

344010, г. Ростов-на-Дону
ул. Красноармейская, 143 АГ, оф. 705
Тел.: +7 (863) 200–29–54
E-mail: adlrnd@adl.ru

Самара

443067, г. Самара
ул. Карбышева, 63Б, оф. 505
Тел.: +7 (846) 203–39–70
E-mail: adlsmr@adl.ru

Санкт-Петербург

194100, г. Санкт-Петербург,
ул. Кантемировская, 39 А, оф. 204
Тел.: +7 (812) 718–63–75
E-mail: adlspb@adl.ru

Саратов

410056, г. Саратов
ул. Чернышевского, 94А, оф. 305
Тел.: +7 (8452) 65–95–87
E-mail: adlsaratov@adl.ru

Тюмень

625013, г. Тюмень
ул. Пермякова, 7/1, оф. 918
Тел.: +7 (3452) 53–23–04
E-mail: adltumen@adl.ru

Уфа

450001, г. Уфа
ул. Пархоменко, 155, корп. 2, оф. 15
Тел.: +7 (347) 292–40–12
E-mail: adlufa@adl.ru

Хабаровск

680000, г. Хабаровск
ул. Хабаровская, 8, лит. А, Ф1, оф. 306
Тел.: +7 (4212) 72–97–83
E-mail: adlkhb@adl.ru

Челябинск

454138, г. Челябинск
ул. Молодогвардейцев, 7, оф. 222
Тел.: +7 (351) 225–01–89
E-mail: adlchel@adl.ru

Ярославль

150000, г. Ярославль
ул. Свободы, 2, оф. 312/5
Тел.: +7 (4852) 64–00–13
E-mail: adlyar@adl.ru



Минск

220015, Республика Беларусь
г. Минск, ул. Пономаренко, 35А, оф. 230
Тел.: +375 17 354 25 42
E-mail: adlby@adl.ru



Алматы

050057, Республика Казахстан, г. Алматы,
ул. Тимирязева, 42, пав. 15/108, оф. 204
Тел.: +7 (727) 345–00–54
E-mail: adlkz@adl.ru



Астана

Тел.: +7 (771) 790–21–26
E-mail: kat@adl.ru

