



НАСОСНЫЕ УСТАНОВКИ «ГРАНФЛОУ» ТИПА УНВ

Краткое руководство по эксплуатации



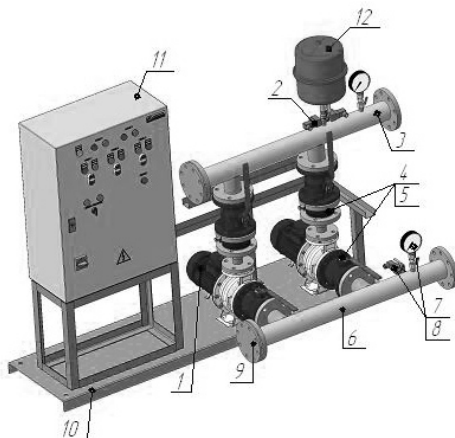
СОДЕРЖАНИЕ

1. Техническое описание насосной установки «Гранфлоу» типа УНВ	3
2. Транспортировка	4
3. Меры безопасности.....	5
4. Область применения.....	7
5. Принцип работы	8
6. Монтаж	8
7. Включение/выключение установки	10
8. Обслуживание/гарантийные обязательства	10
9. Документация насосной установки «Гранфлоу»	12

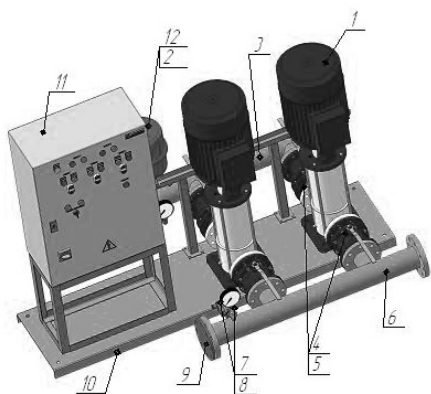


1. ТЕХНИЧЕСКОЕ ОПИСАНИЕ НАСОСНОЙ УСТАНОВКИ «ГРАНФЛОУ» ТИПА УНВ

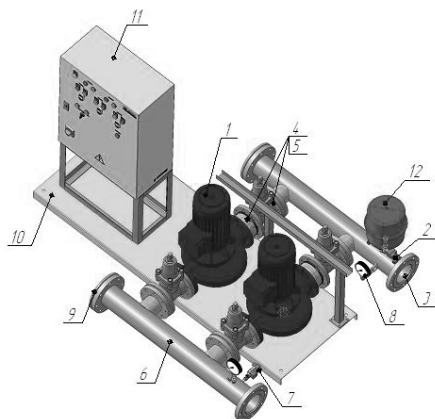
«Гранфлоу» на базе горизонтальных насосов,
«Гранпамп» МНС и КНВС



«Гранфлоу» на базе вертикальных
насосов ВМН(ч)



«Гранфлоу» на базе
циркуляционных насосов
«Гранпамп» ЦНВ



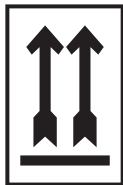
Комплектация насосной установки «Гранфлоу» типа УНВ модульного типа

- Многоступенчатые вертикальные насосы «Гранпамп» ВМН (ВМНч) или горизонтальные насосы «Гранпамп» МНС и КНВС, или циркуляционные насосы «ин-лайн» типа «Гранпамп» ЦНВ от 1 до 6 шт;
- На входе каждого насоса установлен запорный клапан, а на выходе – обратный и запорный клапаны;
- Входные и выходные коллекторы;
- Один манометр на входном трубопроводе и один манометр на выходном;
- Электрический шкаф управления «Грантор»;
- Установка включает в себя мембранный бак емкостью 8–24 л для защиты реле от гидроударов при пуске. Корпус бака изготовлен из стали, мембрана – из бутила;
- Для предотвращения работы насосной установки всухую в ее состав входит реле давления для защиты от «сухого» хода;
- На напорном коллекторе установлен реле или датчик давления, который обеспечивает автоматическую работу установки.

2. ТРАНСПОРТИРОВКА

Для обеспечения сохранности необходимо производить транспортировку в соответствии с маркировкой.

Возможные символы



Транспортировка со стрелками вверх



Держать упаковку сухой



Осторожно – содержимое хрупкое

3. МЕРЫ БЕЗОПАСНОСТИ

Данное руководство по монтажу и эксплуатации содержит основные обязательные для выполнения инструкции, касающиеся вопросов монтажа, эксплуатации и обслуживания установки. Необходимо, чтобы монтажник/эксплуатационник ознакомился со всеми разделами руководства до начала монтажа и эксплуатации установки. Копия данного руководства должна быть всегда в наличии на месте размещения установки. Наряду с указаниями по безопасности, упомянутыми в этом разделе, должны быть также приняты все стандартные меры предосторожности по защите здоровья персонала.

Маркировка безопасности приведенные в данном руководстве

Указания по безопасности в этом руководстве по эксплуатации, которые могут причинить вред людям, отмечены следующими символами:



Предостережение
об общей опасности



Предостережение
о наличии электропитания

Другие инструкции по безопасности, на которые обращено внимание и которые могут вызвать повреждение установки и нарушение ее нормальной работы, маркируются словом:

Квалификация персонала и обучение

ВНИМАНИЕ

Персонал, ответственный за эксплуатацию, обслуживание, проверку и монтаж установки, должен обладать необходимой квалификацией. Вопросы ответственности, компетенции и надзора должны быть распределены. При необходимости производитель или его дистрибьютор может организовать обучение персонала.

Ущерб, вызываемый несоблюдением инструкций по безопасности

Несоблюдение инструкций по безопасности может быть опасным как для людей, так и для окружающей среды и установки. Ущерб, вызванный игнорированием инструкций по безопасности, не покрывается гарантийными обязательствами производителя и дистрибьютора.

НЕСОБЛЮДЕНИЕ ПРАВИЛ РУКОВОДСТВА ПО ЭКСПЛУАТАЦИИ МОЖЕТ ПОВЛЕЧЬ ЗА СОБОЙ

- Отказ важных функций установки;
- Опасность для людей из-за электрического, механического и химического воздействий;
- Опасность для окружающей среды из-за утечки опасных жидкостей.



Инструкция по безопасности для оператора установки



- Панель управления установки должна быть всегда закрыта на замок во время работы установки;
 - Насосы при эксплуатации должны всегда быть с защитными кожухами соединительных муфт;
 - Если горячие или холодные узлы могут представлять опасность, прямой контакт с ними должен быть предотвращен;
- Ущерб, вызванный качеством электропитания, исключается из сферы ответственности производителя. (Дальнейшие указания могут быть даны официальными правилами по охране труда и местными энергетическими компаниями);

Инструкция по безопасности при обслуживании, проверках и монтаже

Монтаж и проверки должны выполняться уполномоченным персоналом, который полностью изучил руководство по эксплуатации.

Обслуживание должно выполняться квалифицированным персоналом, который изучил отдельное руководство по ремонту.

При эксплуатации установки, используются опасные жидкости, убедитесь, что после окончания работы все узлы установки, имевшие контакт со средой, были немедленно дезинфицированы.

Изменение конструкции установки и используемых запасных частей

Оригинальные запасные части и другие принадлежности, разрешенные производителем, соответствуют стандартам безопасности. В случае изменения конструкции, модификаций и использования неоригинальных запасных частей, производитель в праве снять гарантию.

Несанкционированная эксплуатация

ВНИМАНИЕ

Технические характеристики изделия обеспечиваются только при использовании ее в соответствии с разделом 4 руководства (область применения). не допускается превышение эксплуатационных пределов, приведенных в разделе.



4. ОБЛАСТЬ ПРИМЕНЕНИЯ

Насосная установка «Гранфлоу» типа УНВ предназначена для использования в системах холодного и горячего водоснабжения (в том числе питьевой воды), пожаротушения, водоподготовки, а также в различных технологических процессах в промышленности и сельском хозяйстве.

Эксплуатационный ряд



ВНИМАНИЕ

Максимальная температура окружающей среды	+50 °С
Максимальная рабочая температура жидкости	+70 °С (+120 °С специальное исполнение)
Максимальное рабочее давление	10 бар («Грампамп» МНС) 10–16 бар («Грампамп» ЦНВ, КНВС) 8–40 бар («Гранпамп» ВМН (ВМНч))
Минимальное давление на всасывании	см. характеристики насосов
Максимальное давление на всасывании	действующее входное давление и давление нагнетания (при закрытом клапане на нагнетании) должно быть меньше максимального допустимого давления

Защита от воздействия мороза

Установка, которая не используется длительное время и может быть подвергнута воздействию низкой температуры, должна быть дренирована (удалена). Чтобы осушить установку, закройте запорные клапаны трубопроводной системы здания, удалите пробки выпуска воздуха на верхних кронштейнах насоса, спускные пробки в нижних точках насосов и в обратных клапанах установки. Все запорные клапаны и спускные краны установки должны быть открыты. Перед повторным запуском установки пробки для выпуска воздуха и спускные пробки должны быть уставлены на место.

В случае хранения УНВ при температурах ниже 0 °С перед первым пуском необходимо выдержать установку при положительной температуре не менее суток.



5. ПРИНЦИП РАБОТЫ

Однонасосная установка

Насосная установка «Гранфлоу» типа УНВ в стандартном исполнении оборудована сигнальным реле давления и мембранным баком, который действует как гаситель гидравлических ударов, воздействующих на реле давления и манометр. Если расход воды через установку прекращается, насос останавливается. Падение давления, как следствие расхода воды, запустит насос заново.

При отсутствии расхода воды, мембранный бак останется наполненным и насос будет выключен. Использование высококачественного регулирующего оборудования в составе установки позволяет добиться работы установки с минимальными колебаниями давления на выходе, независимо от изменений давления на входе.

Каждая установка «Гранфлоу» типа УНВ, подсоединенная непосредственно к трубопроводу ХВС, оборудована гарантированной системой безопасности по низкому давлению на входе. При промежуточном подсоединении (через приемную емкость или бак с атмосферным давлением) имеются контакты для подключения устройства защиты от сухого хода.

Многонасосная повысительная установка

Насосная установка «Гранфлоу» типа УНВ в стандартном исполнении оборудована управляющим датчиком давления и мембранным баком, который действует как гаситель гидравлических ударов при пуске насосов. Понижение давления в системе ниже установленного, например, вследствие увеличения расхода воды воспринимается системой очередного насоса. Шкафы управления «Грантор» имеют функцию учета часовой наработки насосов, в соответствии с чем происходит автоматическое переключение насосов для выравнивания им наработки и, соответственно, предотвращения износа.

Каждая установка «Гранфлоу» типа УНВ, которая непосредственно подсоединена к трубопроводу ХВС, оборудована системой безопасности по низкому давлению. При промежуточном подсоединении (через приемную емкость или бак с атмосферным давлением) имеются контакты для подсоединения защиты от сухого хода.

6. МОНТАЖ

Насосная установка «Гранфлоу» типа УНВ (с) должна устанавливаться в чистом, сухом, свободном от пыли, хорошо освещенном и непромерзаемом помещении на гладком бетонном основании. Чтобы предотвратить возможные жалобы на шумность, следует обратить внимание на следующие требования:

- Поверхность бетонной площадки, на которую устанавливается установка, должна быть ровной. Рекомендуется использовать резиновую прокладку толщиной приблизительно 20 мм между основанием и установкой, чтобы компенсировать возможные неровности;
- При необходимости может быть произведена дополнительная звукоизоляция в помещении, где устанавливается установка;
- Всасывающий и нагнетающий трубопроводы должны быть надежно закреплены во избежание появления вибрации и шума;
- Всасывающий и нагнетающий трубопровод должны быть хорошо закреплены, они не должны закрепляться в ослабленном бетоне;
- Рекомендуется применение вибровставок между фланцами коллекторов установки



Компания оставляет за собой право вносить конструктивные изменения.

АДЛ — производство и поставки оборудования для инженерных систем

Тел.: +7 (495) 937-89-68, +7 (495) 221-63-78 Факс: +7 (495) 933-85-01/02

E-mail: info@adl.ru www.adl.ru Интернет-магазин: www.valve.ru

- и фланцами подходящего и отводящего трубопровода;
- Присоединительные трубопроводы установки должны быть достаточного диаметра для предотвращения шумов, вызванных потоком воды;
 - В случае возможного загрязнения воды во всасывающем трубопроводе непосредственно перед установкой должен быть установлен фильтр;

При подсоединении трубопроводов требуется обратить внимание на необходимость установки запорных клапанов на входном и выходном трубопроводах для предотвращения необходимости дренажа трубопроводной системы объекта при проведении ремонтных работ на установке.

Электрические подсоединения



Электрические присоединения должны быть выполнены аттестованным персоналом в соответствии с правилами эксплуатации электрооборудования. Убедитесь, что характеристики электропитания соответствуют данным шкафа управления. Установка должна быть подключена через автоматический выключатель с номинальными характеристиками, соответствующими номинальному току шкафа управления.

Многонасосная установка оборудована общим выключателем, к которому подводится основное питание. После монтажа установки дверь панели управления должна быть закрыта на ключ. Ключ должен быть доступен только допущенному к эксплуатации персоналу.

Общая информация



Во время работы вся запорная арматура установки должна находиться в положении «Открыто».

7. ВКЛЮЧЕНИЕ/ВЫКЛЮЧЕНИЕ УСТАНОВКИ



После окончания монтажа установки (перед вводом в эксплуатацию) установку необходимо хорошо промыть. Попадание посторонних предметов (шлам, окалина и т. д.) может привести к выходу оборудования из строя. Каждая насосная установка «Гранфлоу» типа УНВ поставляется Заказчику прошедшей испытания и настроенной на параметры, указанные при заказе конкретной установки. Введение установки в эксплуатацию осуществляется при включении питания. При необходимости изменения выходных параметров установки (напр., давления) обратитесь к «Руководству по эксплуатации шкафа управления «Грантор» типа АЭП». Если по каким-либо причинам необходимо отключить установку во время работы, то необходимо выключить главный выключатель.

В случае хранения УНВ при температурах ниже 0 °С перед первым пуском необходимо выдержать установку при положительной температуре не менее суток.

Внимание, никогда не допускайте «сухой» работы насоса!



Перед включением установки в работу убедитесь, что насосы полностью заполнены водой. Для заполнения водой насоса в закрытой системе, при наличии избыточного входного давления, закройте входной клапан и выверните пробку для выпуска воздуха в верхнем кронштейне. Затем постепенно открывайте входной клапан, до появления жидкости. После заворачивания пробки для выпуска воздуха входной клапан должен быть полностью открыт. Насос(ы) также могут быть заполнены через пробку для выпуска воздуха с помощью воронки. Всегда выполняйте операции по удалению воздуха из насоса(ов), если система дренировалась.

8. ОБСЛУЖИВАНИЕ/ГАРАНТИЙНЫЕ ОБЯЗАТЕЛЬСТВА

Обслуживание

Для обеспечения надежной и экономичной работы установки необходимо выполнять ее регулярное обслуживание. Рекомендуем выполнять проверки и обслуживание установки только подготовленными специалистами. При возникновении неисправностей, пожалуйста, обратитесь к Вашему поставщику.

Отдел сервисного обслуживания Компании АДЛ — высококвалифицированные сервис-инженеры — осуществляют гарантийные, а также послегарантийные обслуживание и ремонт оборудования на договорной основе. Обслуживание/ремонт оборудования могут производиться как на объекте Заказчика, так и в сервисном центре компании АДЛ. Компания АДЛ осуществляет продажу запасных частей для ремонта оборудования клиентам компании и сервисным партнерам для всего спектра поставляемого оборудования в течение не менее пяти лет после поставки оборудования. Достаточный складской запас деталей и расходных материалов для основных позиций оборудования гарантирует сжатые сроки выполнения обслуживания/ремонта.

Компания оставляет за собой право вносить конструктивные изменения.

АДЛ — производство и поставки оборудования для инженерных систем

Тел.: +7 (495) 937-89-68, +7 (495) 221-63-78 Факс: +7 (495) 933-85-01/02

E-mail: info@adl.ru www.adl.ru Интернет-магазин: www.valve.ru

Гарантийные обязательства

Гарантийное обслуживание оборудования осуществляется в случаях его бережной эксплуатации, в соответствии с требованиями инструкции, и рабочих характеристик прилагаемых к оборудованию, а также отсутствия механических повреждений и правильного хранения.

Дефекты оборудования, которые проявились в течение гарантийного срока по вине изготовителя, будут устранены по гарантии сервисным центром при соблюдении следующих условий:

- предъявлении неисправного оборудования в сервисный центр;
- оборудование должно быть в собранном, надлежащем виде и комплектности (за исключением заранее оговоренных случаев);
- на оборудовании должен присутствовать заводской шильдик (если он предусмотрен) либо иная маркировка, позволяющая идентифицировать марку и модель изделия;
- оборудование принимается строго в чистом виде;
- все оборудование должно иметь сопроводительную документацию, размещенную на внешней стороне транспортировочной упаковки (документация должна быть доступна без вскрытия упаковки).

В сопроводительных документах должны быть указаны:

- название компании, сдающей оборудование в сервис;
- марка и модель оборудования;
- количество единиц идентичного оборудования в упаковке;
- цель обращения в сервис;
- номер счета приобретения и дата приобретения оборудования у АДЛ (по возможности в случае обращения в негарантийный период).

В случае обращения в гарантийный период необходимо предоставить рекламационное письмо на фирменном бланке компании.

Все транспортные расходы относятся на счет покупателя и не подлежат возмещению. Диагностика оборудования, по результатам которой не установлен гарантийный случай, является платной услугой и оплачивается Покупателем.

Гарантийное обслуживание не распространяется на периодическое обслуживание, установку, настройку и монтаж/демонтаж оборудования.

Гарантийный срок эксплуатации установок ГРАНФЛОУ на насосах ГРАНПАМП – составляет 24 (Двадцать четыре) месяца с момента установки продукции Покупателем, но не более 30 (Тридцати) месяцев с момента передачи продукции Покупателю.

Гарантийный срок эксплуатации установок ГРАНФЛОУ на насосах других производителей составляет 12 (Двенадцать) месяцев с момента установки продукции Покупателем, но не более 18 (Восемнадцать) месяцев с момента передачи продукции Покупателю.

Гарантийный срок эксплуатации установок ГРАНФЛОУ выпущенных до 1.04.2025 г. составляет 12 (Двенадцать) месяцев с момента установки продукции Покупателем, но не более 18 (Восемнадцати) месяцев с момента передачи продукции Покупателю.



Гарантийные обязательства не распространяются:

- на выход изделий из строя в результате небрежной транспортировки, неправильного хранения и невыполнения требований по монтажу и эксплуатации.
- на изнашиваемые детали (сальниковые, скользящие, торцевые/механические уплотнения подшипники), а так же обратные клапаны, вышедшие из строя в результате износа.
- на лампы индикации, предохранители, прокладки и др. расходные материалы.

Гарантия не распространяется на неисправности, произошедшие вследствие:

- любых ремонтов, модернизаций, устранения неисправностей и/или обслуживания, производимых на установках самими покупателями или третьими лицами, не уполномоченными на это специально предприятием-изготовителем или поставщиком;
- использования установки или ее отдельных элементов в период строительства здания для обеспечения этого строительства без предварительного письменного согласия поставщика или авторизованного дистрибьютора;
- использования установки или ее отдельных элементов не по прямому назначению, а также с нарушением требований руководства по монтажу и эксплуатации и ТУ 3631-003-81673229-2007;
- нарушения правил приемки, хранения, транспортировки, упаковки, погрузки-разгрузки, монтажа и эксплуатации данного вида оборудования, установленных руководством по монтажу и эксплуатации и ТУ 3631-003-81673229-2007;
- причинения вреда оборудованию в результате установленных противоправных действий любых лиц;
- возникновения дефектов изделия от механических повреждений, стихийных бедствий, попадания внутрь установки или ее отдельных элементов посторонних предметов, неисправности электрической сети, неправильного подключения оборудования к электрической сети;
- прочих причин, находящихся вне контроля изготовителя.

По согласованию с потребителем ООО «Торговый Дом АДЛ» может устанавливать иные гарантийные сроки эксплуатации, отличных от указанных. В таком случае гарантийные сроки эксплуатации для конкретного оборудования указываются в договорах на его поставку или соглашениях.

9. ДОКУМЕНТАЦИЯ НАСОСНОЙ УСТАНОВКИ «ГРАНФЛОУ»

Насосная установка «Гранфлоу» типа УНВ поставляется в комплекте со следующей документацией:

- руководство по эксплуатации насосных установок «Гранфлоу» типа УНВ;
- руководство по эксплуатации шкафа управления «Грантор» типа АЭП;
- инструкция по монтажу и эксплуатации на насосы;
- паспорт.



115432, г. Москва, пр.
Андропова, 18, к. 7

Тел.: +7 (495) 937-89-68, 221-63-78
Факс: +7 (495) 933-85-01/02

E-mail: info@adl.ru www.adl.ru
Интернет-магазин: www.valve.ru